



Россия, 410056, Саратов
ул. Ульяновская, 25
тел.: (845-2) 222-972
тел.: (845-2) 510-877
факс: (845-2) 222-888
<http://td.rubezh.ru>
td_rubezh@rubezh.ru

ООО «КБ Пожарной Автоматики»

МОДУЛЬ РАДИОКАНАЛЬНЫЙ

МРК-30А прот.Р3

Паспорт
ПАСН.423149.083 ПС
Редакция 4

Свидетельство о приемке и упаковке

Модуль радиоканальный МРК-30А прот.Р3

заводской номер _____

версия ПО _____

соответствует требованиям технических условий ПАСН.423149.078 ТУ, признан годным для эксплуатации и упакован согласно требованиям, предусмотренным в действующей технической документации.

Дата выпуска

Упаковывание произвел

Контролер

1 Основные сведения об изделии

1.1 Модуль радиоканальный МРК-30А прот.Р3 (далее – МРК-30А) предназначен для приема по радиоканалу, декодирования и передачи сообщений от радиоканальных устройств (далее – РКУ) серии «ALEKSA» в прибор приемно-контрольный и управления охранно-пожарный адресный ППКОПУ 011249-2-1 «Рубеж-2ОП» прот.Р3 (далее – прибор) или контроллеры адресных устройств «Рубеж-КАУ1» прот.Р3, «Рубеж-КАУ2» прот.Р3 (далее – контроллеры).

1.2 МРК-30А маркирован товарным знаком по свидетельствам № 238392 (РУБЕЖ) и № 255428 (RUBEZH).

1.3 Питание МРК-30А осуществляется от двух независимых источников питания по двум вводам. Питание модуля осуществляется от того ввода, напряжение на котором выше.

1.4 Обмен данными между МРК-30А прот.Р3 и прибором (контроллером) осуществляется по двухпроводной адресной линии связи (далее – АЛС).

1.5 МРК-30А прот.Р3 допускает подключение к АЛС без учета полярности.

1.6 Обмен данными между РКУ серии «ALEKSA» и МРК-30А двухсторонний.

1.7 Количество РКУ серии «ALEKSA», подключаемых к МРК-30А по радиоканалу – не более 32.

1.8 В системе МРК-30А занимает один адрес (адреса РКУ серии «ALEKSA», подключаемых к МРК-30А по радиоканалу, входят в поле адресов прибора или контроллера).

1.9 МРК-30А рассчитан на непрерывную эксплуатацию при:
– температуре окружающей среды от минус 25 до плюс 55 °С;
– максимальной относительной влажности воздуха до (93±2) %, без образования конденсата.

2 Основные технические данные

2.1 Технические характеристики радиоканала

2.1.1 Рабочая частота – от 433,2 до 434,8 МГц.

2.1.2 Мощность излучения – не более 10 мВт.

2.1.3 Чувствительность приемника – не хуже -100 дБ·м.

2.1.4 Число каналов связи – 8.

2.1.5 Вид модуляции – MSK.

2.2 Питание МРК-30А осуществляется от источников постоянного тока напряжением от 9 до 30 В.

Потребляемый ток:

– не более 60 мА при номинальном напряжении 12 В;

– не более 40 мА при номинальном напряжении 30 В.

2.3 Степень защиты, обеспечиваемая оболочкой, по ГОСТ 14254-2015 – IP20.

2.4 Масса МРК-30А – не более 200 г.

2.5 Габаритные размеры МРК-30А (без антенны) – не более 83,5×125×37 мм.

2.6 Средний срок службы – 10 лет.

2.7 Средняя наработка на отказ – не менее 60000 ч.

2.8 Вероятности безотказной работы за 1000 ч – не менее 0,98.

3 Комплектность

Модуль радиоканальный МРК-30А прот.Р31 шт.

Паспорт1 экз.

Антенна1 шт.

4 Указание мер безопасности

4.1 По способу защиты от поражения электрическим током МРК-30А соответствует классу III по ГОСТ 12.2.007.0-75.

4.2 Конструкция МРК-30А удовлетворяет требованиям электро- и пожарной безопасности по ГОСТ 12.2.007.0-75 и ГОСТ 12.1.004-91.

ВНИМАНИЕ! УСТАНОВКУ, СНЯТИЕ И РЕМОНТ МРК-30А ПРОИЗВОДИТЬ ПРИ ОТКЛЮЧЕННОМ ПИТАНИИ.

4.3 При нормальном и аварийном режимах работы МРК-30А ни один из элементов его конструкции не имеет превышения температуры выше допустимых значений, установленных ГОСТ Р МЭК 60065-2002.

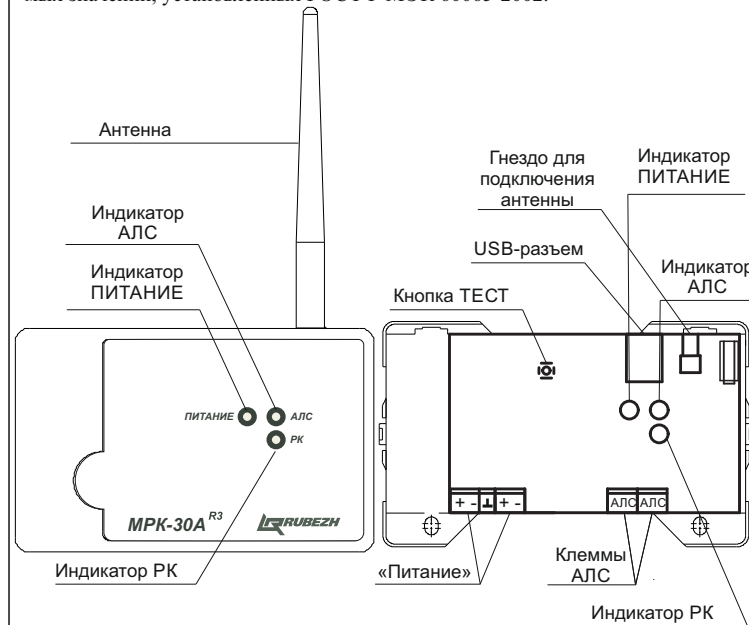


Рисунок 1

5 Устройство и работа

5.1 МРК-30А конструктивно выполнен в пластмассовом корпусе, внутри которого размещается плата с радиоэлементами. Внешний вид приведен на рисунке 1.

5.2 Под крышкой МРК-30А на плате расположены:

– Клеммная колодка для подключения двух независимых источников питания.

– Клеммная колодка для подключения адресной линии связи (АЛС).

– Кнопка ТЕСТ.

– Индикаторы ПИТАНИЕ, АЛС, РК, отображающие текущие состояния модуля.

Режимы индикации приведены в таблице 1.

Таблица 1

Индикатор	Режим индикации	Состояние модуля
ПИТАНИЕ	Светит зеленым цветом	Подключены два ввода питания
	Мигает зеленым цветом	Подключен один ввод питания
	Не светит	Питание не подключено
АЛС	Мигает желтым цветом один раз в 5 секунд	Есть связь с АЛС прибора
	Не светит	Нет связи с АЛС прибора
	Часто мигает желтым цветом в течение (2 - 3) секунд	Нажата кнопка ТЕСТ
РК	Светит желтым цветом	Есть радиоканальная связь со всеми подключенными РКУ серии «ALEKSA»
	Мигает желтым цветом	Нет радиоканальной связи хотя бы с одним из подключенных РКУ серии «ALEKSA»
	Не светит	Нет радиоканальной связи со всеми подключенными РКУ серии «ALEKSA»

6 Размещение, порядок установки, подготовка к работе и включение

6.1 Подготовка к использованию
ВНИМАНИЕ! ЕСЛИ МРК-30А НАХОДИЛСЯ В УСЛОВИЯХ ОТРИЦАТЕЛЬНОЙ ТЕМПЕРАТУРЫ, ТО ПЕРЕД ВКЛЮЧЕНИЕМ ЕГО НЕОБХОДИМО ВЫДЕРЖАТЬ НЕ МЕНЕЕ 4 ЧАСОВ В УПАКОВКЕ ПРИ КОМНАТНОЙ ТЕМПЕРАТУРЕ ДЛЯ ПРЕДОТВРАЩЕНИЯ КОНДЕНСАЦИИ ВЛАГИ ВНУТРИ КОРПУСА.

6.1.1 При получении упаковки с МРК-30А необходимо:

- вскрыть упаковку;
- проверить комплектность согласно паспорту;
- проверить дату выпуска;
- произвести внешний осмотр МРК-30А, убедиться в отсутствии видимых механических повреждений (трещин, сколов, вмятин и т. д.).

6.2 Размещение

6.2.1 При размещении МРК-30А на объекте необходимо обеспечить его оптимальное расположение. Дальность связи в прямой видимости – не более 400 м.

6.2.2 При выборе мест установки МРК-30А не следует:

- размещать радиоустройства непосредственно на массивных металлических конструкциях (металлоконструкции зданий, воздуховоды вентиляции, шкафы и т.п.);
- размещать радиоустройства внутри металлических конструкций (в шкафах, в помещениях с наличием в отделке стен мелкоячеистых металлических сеток и т.п.);
- размещать коммуникации питания МРК-30А в кабельных каналах совместно с мощными силовыми кабелями сетей питания переменного тока, создающими радиопомехи;
- размещать радиоустройства вблизи (менее 2 м) источников радиопомех (медицинская аппаратура, аппаратура обработки видеосигналов и компьютерная техника, антенны и радиочастотные тракты аппаратуры связи и т.п.);
- загромождать прямую видимость между МРК-30А и РКУ серии «ALEKSA» посторонними предметами, ухудшающими прохождение радиосигнала (металлические шкафы, станки, оборудование и т.п.).

6.2.3 МРК-30А следует располагать на высоте не менее 2 м от уровня пола.

6.2.4 Антенны МРК-30А и РКУ серии «ALEKSA» должны быть сонаправлены.

6.3 Установка и подключение

6.3.1 Клеммные колодки МРК-30А позволяют осуществить подключение проводов сечением от 0,35 до 1,5 мм².

6.3.2 МРК-30А устанавливается непосредственно на стену.

Порядок установки МРК-30А:

- открыть и снять крышку МРК-30А, нажав на замок с боковой стороны (снятие крышки рекомендуется проводить на плоской горизонтальной поверхности);
- разместить и просверлить два отверстия в месте установки МРК-30А под шуруп диаметром 4 мм. Установочные размеры приведены на рисунке 2;
- установить основание МРК-30А на два шурупа и закрепить третьим шурупом через одно из нижних отверстий основания (просверлив отверстие по месту);
- подключить провода к клеммным колодкам и установить антенну (входит в комплект поставки) руководствуясь рисунком 1 (подключение и отключение антенны к МРК-30А следует производить при отключенном питании).

6.4 По окончании монтажа системы следует выполнить конфигурирование МРК-30А.

6.5 При проведении ремонтных работ в помещении, где установлен МРК-30А, должна быть обеспечена его защита от механических повреждений и попадания внутрь строительных материалов, пыли, влаги.

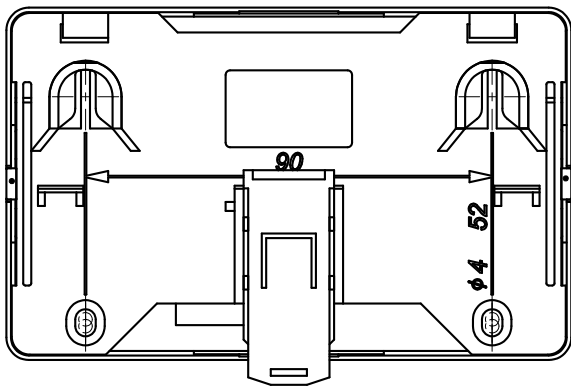


Рисунок 2

7 Конфигурирование МРК-30А

ВНИМАНИЕ! В МОМЕНТ КОНФИГУРИРОВАНИЯ МРК-30А ИНФОРМАЦИЯ О ВСЕХ ПРИПИСАННЫХ РАНЕЕ УСТРОЙСТВАХ ТЕРЯЕТСЯ.

7.1 Подключить электропитание.

7.2 Адрес МРК-30А задается с помощью программатора адресных устройств ПКУ-1 прот. R3 или с приемно-контрольного прибора по АЛС1/АЛС2/АЛТ.

7.3 Конфигурирование адресных устройств (АУ) необходимо выполнять в программе FireSec «Администратор» при создании проекта системы на объекте.

7.4 При подключении АУ к системе, прибор автоматически сконфигурирует его.

8 Техническое обслуживание и проверка технического состояния

8.1 С целью поддержания исправности МРК-30А в период эксплуатации необходимо проведение регламентных работ, которые включают в себя периодические (не реже одного раза в полгода) внешний осмотр, с удалением пыли мягкой тканью и кисточкой, и контроль работоспособности МРК-30А по записям журнала событий.

8.2 При неисправности МРК-30А подлежит замене. Исправность определяется на основании сообщений ППКОПУ, при условии исправности информационной линии, соединений и радиоканала.

9 Транспортирование и хранение

9.1 МРК-30А в транспортной таре перевозятся любым видом крытых транспортных средств (в железнодорожных вагонах, закрытых автомашинах, трюмах и отсеках судов, герметизированных отапливаемых отсеках самолетов и т.д.) в соответствии с требованиями действующих нормативных документов.

9.2 Расстановка и крепление в транспортных средствах ящиков с МРК-30А должны обеспечивать их устойчивое положение, исключать возможность смещения ящиков и удары их друг о друга, а также о стенки транспортных средств.

9.4 Условия транспортирования должны соответствовать условиям хранения 5 по ГОСТ 15150-69.

9.5 Хранение МРК-30А в упаковке на складах изготовителя и потребителя должно соответствовать условиям хранения 2 по ГОСТ 15150-69.

10 Гарантии изготовителя

10.1 Предприятие-изготовитель гарантирует соответствие МРК-30А требованиям технических условий при соблюдении потребителем условий транспортирования, хранения, монтажа и эксплуатации.

Предприятие-изготовитель рекомендует выполнять работы по монтажу, настройке и эксплуатации оборудования организациями, имеющими соответствующие лицензии и допуски, а также аттестованными специалистами, имеющими соответствующий квалификационный уровень.

10.2 Гарантийный срок эксплуатации – 18 месяцев со дня ввода в эксплуатацию, но не более 24 месяцев с даты выпуска.

10.3 В течение гарантийного срока эксплуатации предприятие-изготовитель производит безвозмездный ремонт или замену МРК-30А. Предприятие-изготовитель не несет ответственности и не возмещает ущерба за дефекты, возникшие по вине потребителя при несоблюдении правил эксплуатации и монтажа МРК-30А.

10.4 В случае выхода МРК-30А из строя в период гарантийного обслуживания его следует вместе с настоящим паспортом вернуть по адресу:

**Россия, 410056, г. Саратов, ул. Ульяновская, 25,
ООО «КБ Пожарной Автоматики»**

с указанием наработки МРК-30А на момент отказа и причины снятия с эксплуатации.

11 Сведения о сертификации

11.1 Сертификат соответствия № С-RU.ЧС13.В.01011 действителен по 19.12.2022. Выдан органом по сертификации ОС «ПОЖТЕС» ФГУ ВНИИПО МЧС России, 143903, Московская область, г. Балашиха, мкр. ВНИИПО, д.12.

**Телефоны технической поддержки:
8-800-600-12-12 для абонентов России,
8-800-080-65-55 для абонентов Казахстана,
7-8452-22-11-40 для абонентов других стран**