

ПАСПОРТ
IP-видеодомофон DS06A



10. Свидетельство о приемке.

IP-видеодомофон DS06A исправен, работоспособен и признан годным к эксплуатации.

Серийный номер изделия: _____

Дата продажи: _____

штамп
продавца

Внимание! Исправление даты не допускается.

Я, покупатель, проверил изделие на отсутствие механических, термических и прочих повреждений, а также комплектацию (изделие укомплектовано в полном объеме согласно данному паспорту). Оборудование получено мной в рабочем состоянии, претензий не имею.

От продавца _____
подпись

От покупателя _____
подпись

При отсутствии подписи со стороны продавца гарантийные условия на данный товар не распространяются.

ИЗГОТОВИТЕЛЬ:
ООО "НПП "Бевард"
Россия.

1. Технические характеристики.

Общие:

Сенсор	1,3 Мп, Sony Exmor, 1/3" КМОП-сенсор, День/Ночь
Чувствительность	0.01 лк (день) / 0.003 лк (ночь), 0 лк (с подсветкой)
Объектив	3.7 мм, F2.0
Угол обзора	80° (по горизонтали), 53° (по вертикали)
Регулировка поворота	От -45 до 45°
Скорость затвора	От 1/25 до 1/8000 с (автоматич., настройка макс. значения)
Шумоподавление	2DNR, 3DNR, SmartNR
Мелодии звонка	Сменные (устанавливаются пользователем)
Дополнительно	Электромехан. ИК-фильтр, прогрессивное сканирование, установленная карта MicroSDHC на 4 Гб (макс. 32 Гб)

Видео:

Формат сжатия	H.264 VP/MP, Motion JPEG
Видеопоток	Двойное кодирование
Разрешение	Основной поток: 1280x960, 1280x720; Альтернатив. поток: 720x576, 640x480, 320x240
Скорость кадров	До 25 к/с для всех разрешений
Скорость передачи	От 32 кбит/с до 16 Мбит/с (режимы работы VBR/CBR)
Параметры изображения	Яркость, контрастность, оттенок, насыщенность, резкость, гамма-коррекция, видеомаска (до 4-х зон), переверот, отражение, АРУ, баланс белого, синхронизация с источником света
Титры	Название, подключения, скорость кадров, скорость передачи, день недели, дата, время

Аудио:

Аудиовыход	Встроенный динамик
Аудиовход	Встроенный микрофон
Компрессия	G.711 (a-law, u-law), G.726
Дополнительно	Двусторонний аудиоканал (Full Duplex)

ИК-подсветка:

Светодиоды	ИК-светодиод третьего поколения (1 шт.), 850 нм
------------	---

Режим работы	Вкл./выкл. - по датчику: при просмотре видео, постоянно
Угол освещения	58°
Дальность	До 10 м

Сеть и интерфейсы:

Сетевой интерфейс	10Base-T/100Base-TX Ethernet порт
Сетевые протоколы	SIP v.2.0, PPTP, HTTP, HTTPS, FTP, SMTP, DDNS, DHCP, PPPoE, RTP, NAS, RTSP, UPnP, UDP, NTP, ONVIF Profile S, Modbus TCP, Camdrive
Соединение	DHCP, статический адрес
Выход тревоги	1 канал (режим NO)

Эксплуатация:

Питание	12 В 0.5 А (DC)
Потребляемая мощность	5 Вт (DC)
Ток коммутации	До 1 А
Рабочая температура	От -50 до +50°С
Класс защиты	IP54
Размеры (шхвхг)	73x166x51 мм
Вес	570 г (нетто)
Материал корпуса	Металл
Цвет	Черный (матовый), серый «металлик» (на выбор)
Особенности корпуса	Антивандальное исполнение
Управление	Веб-интерфейс, профессиональное ПО Intercom
Системные требования	Microsoft Internet Explorer 11.0 в среде Windows 10/8/7/Vista, iOS 6.0 и выше, Android 4.0 и выше

2. Комплект поставки.

2.1 Вызывная панель с установленной картой памяти	1 шт.
2.2 Кронштейн (состоит из двух частей) с секретным винтом	1 шт.
2.3 Комплект крепежа	1 шт.
2.4 Разъемы RJ-45	2 шт.
2.5 Контроллер вызывной панели NC103* (с клеммным разъемом)	1 шт.
2.6 Упаковочная тара	1 шт.

* NC103P для DS06AP, NC311P для DS06AP-3L

3. Назначение.

IP-видеодомофон DS06A предназначен для организации системы IP-домофонии на базе уже проведенной локальной сети без использования дополнительных коммуникаций или оборудования. Также устройство может быть использовано для видеонаблюдения за территорией перед местом его установки. Выгоды данного решения: экономичность, простота монтажа, возможность удалённого доступа к домофону нескольких пользователей одновременно.

4. Устройство и принцип работы.

Установите на ПК, ноутбук или мобильное устройство на iOS / Android программное обеспечение BEWARD Intercom, входящее в комплект поставки, и выполните простую настройку. С помощью установленного приложения можно удаленно отвечать на входные звонки, открывать двери и многое другое. Данное приложение распространяется бесплатно и доступно для загрузки с нашего сайта (вкладка «Файлы»).

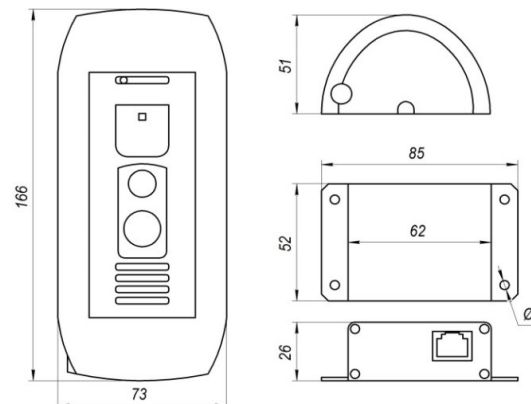
5. Установка и подключение.

ВНИМАНИЕ! Перед включением оборудования внимательно ознакомьтесь с руководством по подключению и эксплуатации. Помните, что неправильная установка и настройка оборудования может привести к нарушениям работоспособности и выходу из строя!

СХЕМА КОММУТАЦИИ (ВНЕШНИЕ ИНТЕРФЕЙСЫ)

DC 12V	Предназначен для подключения питающего напряжения
ALARM OUT	Контакты для подключения замка/контроллера замка
ETHERNET	Разъем подключения к сети LAN с помощью штекера RJ-45

6. Габаритный чертеж.



** На схеме показан контроллер NC103 / NC103P

7. Сертификация.

Сертификат соответствия ЕАЭС № RU Д-РУ.АГ03.В.9443
Срок действия с 14.08.2018 по 13.08.2021

8. Утилизация.

Изделие утилизировать как бытовую технику согласно правилам, установленным органами самоуправления региона утилизации.

9. Гарантийные обязательства.

Гарантийные обязательства представлены на сайте по ссылке:
<http://www.beward.ru/contact/service/>