

8-/16-/32-канальные сетевые видеореги­страторы с поддержкой разрешения 4K

HEN08104/HEN16104/HEN32104

Компания Honeywell представляет сетевые видеореги­страторы (NVR) серии Focus 4K на базе встраиваемой операционной системы Embedded Linux. NVR поддерживают работу с IP-камерами Honeywell и сторонних фирм-производителей, позволяя записывать и транслировать видеоизображение с разрешением до 12 мегапикселей по каждому из каналов. Встроенное хранилище обеспечивает продолжительное хранение видео- и аудиоинформации. Видеореги­страторы поддерживают интеллектуальный поиск видео в архиве, включая технологию обнаружения лиц.



Полнофункциональные сетевые видеореги­страторы

- Возможность декодирования видеопотоков с разрешением до 12 Мп для просмотра и записи
- Одновременный просмотр записи от 4, 8 или 16 каналов с синхронизацией воспроизведения в реальном времени (в зависимости от используемого разрешения)
- Локальное отображение до 16 каналов при разрешении 1080p с декодированием потоков H.265/H.264
- Декодирование видеоизображений от панорамных IP-камер (fisheye) с отображением на локальном мониторе и в веб-интерфейсе

Удобный дистанционный мониторинг

- Просмотр текущих и записанных видеоизображений осуществляется по локальной сети или через Интернет с помощью мобильных приложений для устройств Apple® и Android™ (смартфонов, планшетных компьютеров и ноутбуков)
- Поддерживается защита доступа к настройкам видеореги­стратора с помощью пароля
- Возможность маскирования до 4 областей в зоне обзора от просмотра и записи

Различные варианты хранения и экспорта записей

- Возможность установки 2 жестких дисков
- Возможность копирования видеофрагментов и отдельных кадров на клиентские компьютеры через Интернет
- Возможность сохранения видеофрагментов и отдельных кадров на внешних сетевых хранилищах
- Возможность сохранения видеофрагментов и отдельных кадров на внешних накопителях с интерфейсом USB

Простота использования

- Мастер быстрой настройки и поддержка питания через Ethernet (PoE, до 16 каналов) позволяют легко и быстро выполнить настройку NVR
- Минимальные затраты времени на монтаж благодаря простой конструкции NVR и понятным унифицированным инструкциям по установке
- Удобство дистанционного конфигурирования и обновления встроенного программного обеспечения через веб-интерфейс или с помощью утилиты Honeywell Config

Возможности применения

Благодаря широким функциональным возможностям и большому объему встроенного хранилища видеореги­страторы серии Focus 4K с поддержкой разрешения 12 Мп отлично подходят для применения на объектах различных категорий.

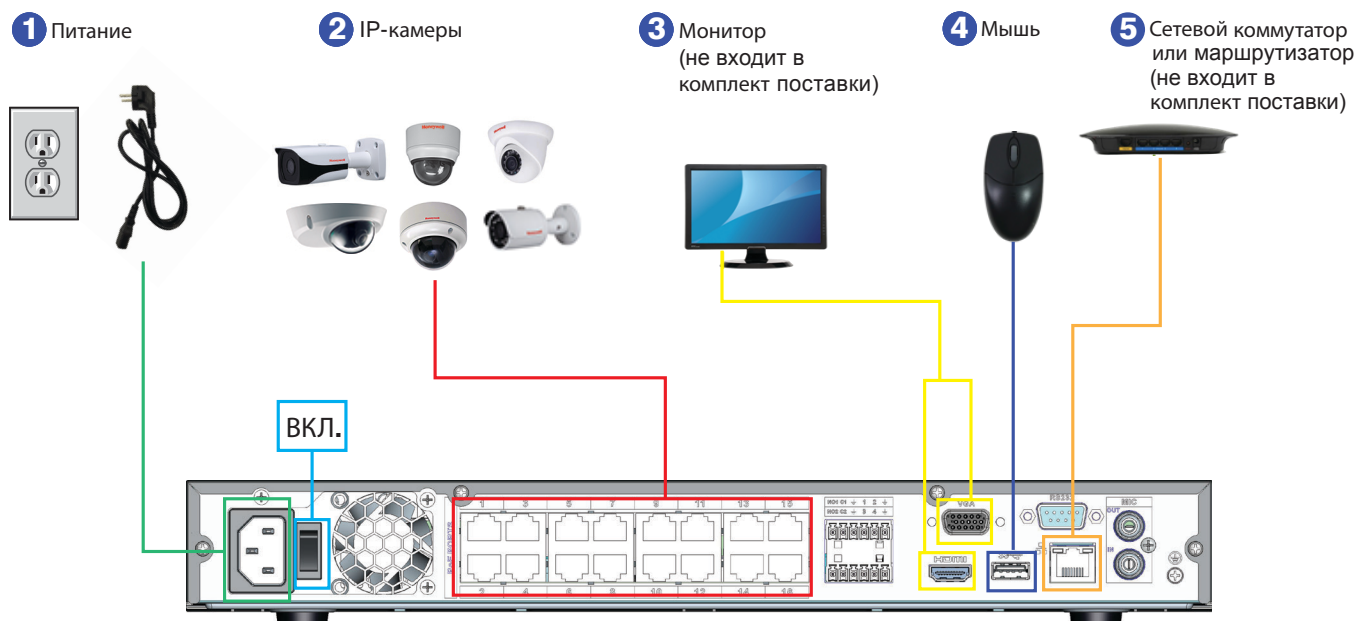
ОСОБЕННОСТИ И ПРЕИМУЩЕСТВА

- Декодирование и запись видеопотоков H.265/H.264/ MJPEG/ MPEG4.
- Два видеовыхода: HDMI / VGA.
- Соответствие требованиям стандартов различных стран.
- Подключение 4 шлейфов сигнализации. 2 релейных выхода для управления внешними устройствами.
- Поддержка рассылки уведомлений о событиях через электронную почту, FTP и/или HTTP.
- Экспорт видеофрагментов в различные форматы для последующего анализа и использования в качестве доказательства.
- Поддержка отправки видеокадров, сделанных в момент возникновения события, через электронную почту и/или FTP.
- Возможность автоматического обнаружения и реагирования на движение в зоне обзора, сигналы тревоги (поступающие на входы шлейфов), неисправность сети или несанкционированное вмешательство в работу NVR.
- Максимальный входящий поток 320 Мбит/с.
- Максимальный исходящий поток 320 Мбит/с.
- Поддержка визуальных или звуковых уведомлений (подключение световых индикаторов, звонка или сирены).
- Декодирование видеоизображений от панорамных IP-камер (fisheye) с отображением на локальном мониторе и в веб-интерфейсе.

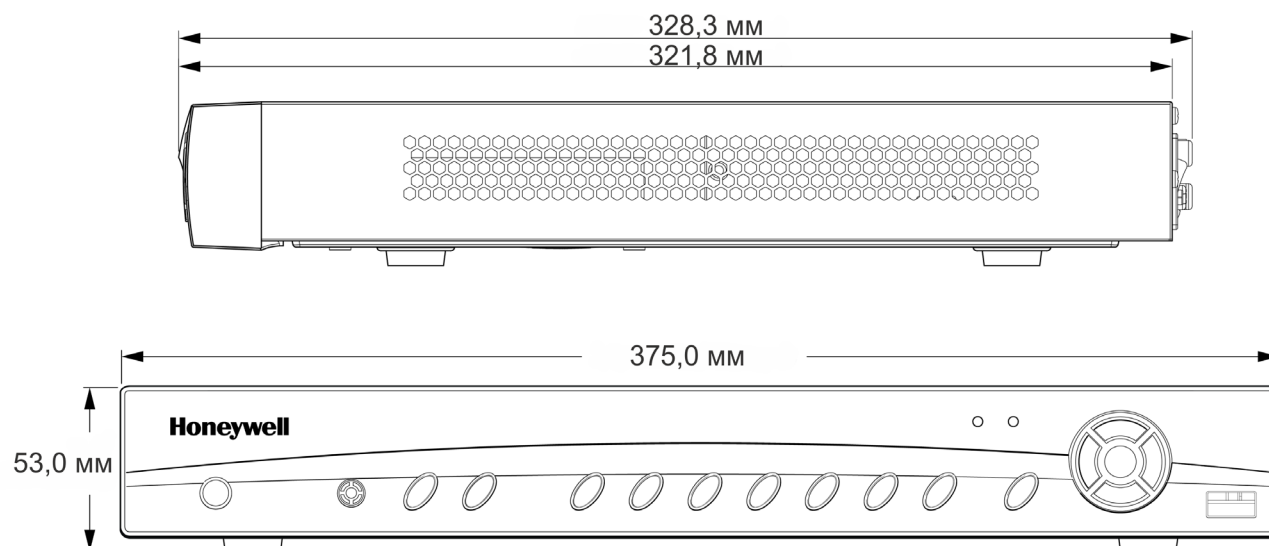
8-/16-/32-канальные сетевые видеорегистраторы с поддержкой разрешения 4K

Технические характеристики

СХЕМА СИСТЕМЫ



РАЗМЕРЫ



8-/16-/32-канальные сетевые видеорегистраторы с поддержкой разрешения 4K

Технические характеристики

СИСТЕМА	
ПРОЦЕССОР	4-ядерный процессор
ОПЕРАЦИОННАЯ СИСТЕМА	Embedded LINUX
ВИДЕО	
ВХОДЫ	HEN081*4: 8 IP-каналов HEN161*4: 16 IP-каналов HEN321*4: 32 IP-канала
АУДИО	
АУДИОВХОДЫ/ВЫХОДЫ	1 канал ввода/1 канал вывода, RCA
ДВУХСТОРОННЯЯ СВЯЗЬ	Поддерживается
ОТОБРАЖЕНИЕ	
ИНТЕРФЕЙСЫ	1x HDMI (до 3840 x 2160); 1x VGA
РАЗРЕШЕНИЕ	3840 x 2160; 1920 x 1080; 1280 x 1024; 1280 x 720; 1024 x 768
РАЗДЕЛЕНИЕ ЭКРАНА	HEN081*4: 1/4/8/9 HEN161*4: 1/4/8/9/16 HEN321*4: 1/4/8/9/16/25/36
ЭКРАННОЕ МЕНЮ	Наименование камеры; время; потеря видеосигнала; блокировка камеры; обнаружение движения; регистрация
ДЕКОДИРОВАНИЕ ВИДЕО ОТ ПАНОРАМНЫХ IP-КАМЕР	Поддерживается на локальном и веб-интерфейсе пользователя
ЗАПИСЬ	
ПОДДЕРЖИВАЕМЫЕ КОДЕКИ	H.265/H.264/MJPEG/MPEG4
РАЗРЕШЕНИЕ	12 Мп (4000 x 3000); 8 Мп (3840 x 2160); 6 Мп (3072 x 2048); 5 Мп (2560 x 1920); 4 Мп (2560 x 1440); 3 Мп (2048 x 1520); 1080p (1920 x 1080); 720p (1280 x 720); D1 (704 x 576 / 704 x 480); CIF (352 x 288 / 352 x 240)
ЧАСТОТА КАДРОВ	1-15 кадров в секунду (12 Мп и 8 Мп); 1-25/30 кадров в секунду (при остальных разрешениях)
СКОРОСТЬ ЗАПИСИ ДАННЫХ	320 Мбит/с
ПРОПУСКНАЯ СПОСОБНОСТЬ ¹	16 кбит/с- 20 Мбит/с на каждый канал
РЕЖИМЫ ЗАПИСИ	По расписанию (обычный/ непрерывный, при обнаружении движения, по сигналу тревоги); вручную; останов
ИНТЕРВАЛ ЗАПИСИ	1-120 минут (по умолчанию 60 мин)
ИНТЕРВАЛ ПРЕДСОБЫТИЙНОЙ ЗАПИСИ	1-30 секунд
ИНТЕРВАЛ ПОСЛЕСОБЫТИЙНОЙ ЗАПИСИ	10-300 секунд
ОБНАРУЖЕНИЕ ДВИЖЕНИЯ И СИГНАЛЫ ТРЕВОГИ	
РЕАКЦИЯ НА СОБЫТИЯ	Запись; PTZ-функция; тур; сигнал тревоги; отправка видеоролика на мобильное устройство; оповещение по электронной почте; оповещение через FTP; снимок экрана зуммер
ОБНАРУЖЕНИЕ ДВИЖЕНИЯ	Обнаружение движения с числом зон обнаружения 396 (22 x 18); потеря видеосигнала; блокирование камеры
ВХОДЫ ШЛЕЙФОВ	4 канала
ВЫХОДЫ РЕЛЕ	2 канала
ХРАНЕНИЕ ДАННЫХ	
ВСТРОЕННОЕ ХРАНИЛИЩЕ	2 порта SATA

ВОСПРОИЗВЕДЕНИЕ И АРХИВИРОВАНИЕ	
СИНХРОННОЕ ВОСПРОИЗВЕДЕНИЕ	1/4/8/16 (одновременное воспроизведение максимум 4 каналов при 8 Мп, 8 каналов при 4 Мп или 16 каналов при 1080p)
РЕЖИМЫ ПОИСКА	Время/дата; сигнал тревоги; обнаружение движения (VMD); точный поиск (с точностью до секунды); умный поиск
ФУНКЦИИ ВОСПРОИЗВЕДЕНИЯ	Воспроизведение; пауза; останов; «перемотка» назад; быстрое воспроизведение; медленное воспроизведение; следующий файл; предыдущий файл; следующая камера; предыдущая камера; полный экран; повтор; цикличное воспроизведение; выбор архива; цифровой трансформатор
РЕЖИМЫ АРХИВИРОВАНИЯ	Флэш-накопитель; сеть; внутреннее устройство записи на компакт-диски с интерфейсом SATA
СЕТЬ	
ETHERNET	1 порт RJ-45 (10/100/1000 Мбит/с)
ПОРТЫ ДЛЯ КАМЕР С ROE	HEN081*4: 8 портов (802.3af/at) HEN161*4: 16 портов (802.3af/at) HEN321*4: 16 портов (802.3af/at)
ПОДДЕРЖИВАЕМЫЕ ПРОТОКОЛЫ ²	HTTP, TCP/IP, IPv4/IPv6, UPnP, RTSP, UDP, SMTP, NTP, DHCP, DNS, IP Filter, PPPoE, DDNS, FTP, Alarm Server, IP Search, P2P
МАКСИМАЛЬНОЕ ЧИСЛО ПОЛЬЗОВАТЕЛЕЙ	128 пользователей
СЕТЕВАЯ ПРОИЗВОДИТЕЛЬНОСТЬ NVR	Входящий поток 320 Мбит/с; Исходящий поток 320 Мбит/с
ПОДДЕРЖКА МОБИЛЬНЫХ УСТРОЙСТВ	iPhone; iPad; Android
ДОПОЛНИТЕЛЬНЫЕ ИНТЕРФЕЙСЫ	
ПОРТЫ USB	2 (1 сзади USB3.0; 1 спереди USB2.0)
RS232	1 разъем (для связи с ПК и подключения клавиатуры)
ЭЛЕКТРИЧЕСКИЕ ХАРАКТЕРИСТИКИ	
ИСТОЧНИК ПИТАНИЯ	100-240 В, 50/60 Гц
ПОТРЕБЛЯЕМАЯ МОЩНОСТЬ	HEN081*4: Не более 15,2 Вт (без жестких дисков) HEN161*4: Не более 14,5 Вт (без жестких дисков) HEN321*4: Не более 14,5 Вт (без жестких дисков) RoE: 25,5 Вт на один порт (суммарно 130 Вт)
УСЛОВИЯ ЭКСПЛУАТАЦИИ	
РАБОЧАЯ ТЕМПЕРАТУРА	-10...+55°C («холодный» старт)
ОТНОСИТЕЛЬНАЯ ВЛАЖНОСТЬ	10-90% (без конденсации)
ТЕМПЕРАТУРА ХРАНЕНИЯ	-20°...+70°C, относительная влажность 0-90%
РАЗМЕРЫ И МАССА	
РАЗМЕРЫ	375 мм x 327 мм x 53 мм
МАССА (БЕЗ ЖЕСТКИХ ДИСКОВ)	2,7 кг
СООТВЕТСТВИЕ ТРЕБОВАНИЯМ ПРАВОВОГО РЕГУЛИРОВАНИЯ	
УРОВЕНЬ ИЗЛУЧЕНИЯ	FCC часть 15B, EN55032: 2012 +AC: 2013, EN61000-3-2: 2014, EN61000-3-3: 2013
ПОМЕХОЗАЩИЩЕННОСТЬ	EN50130-4: 2011+A1: 2014, EN55024: 2010+A1: 2015
БЕЗОПАСНОСТЬ	Европа: EN60950-1 Северная Америка: сертификация на соответствие требованиям UL/CSA 60950-1
ДИРЕКТИВА ROHS	EN50581: 2012

* Указана емкость предустановленных жестких дисков в терабайтах.

1. В случае видеопотока формата H.264 фактическая пропускная способность зависит от характеристик зоны обзора и наличия движения в кадре.
2. В отдельных случаях может потребоваться доработка для поддержки некоторых из этих протоколов в условиях эксплуатации с учетом их совершенствования с течением времени.

8-/16-/32-канальные сетевые видеорегистраторы с поддержкой разрешения 4К

РЕКОМЕНДУЕМЫЕ ДОПОЛНИТЕЛЬНЫЕ ПРИНАДЛЕЖНОСТИ

СИСТЕМНАЯ ИНТЕГРАЦИЯ

Поддержка стандартов ONVIF и интеграция в ПО с открытым интерфейсом программирования приложений (API). Спецификацию ONVIF можно найти на веб-сайте www.onvif.org, а дополнительную информацию о наших открытых и интегрированных решениях можно найти на веб-сайте Honeywell Open Technology Alliance (<http://www.security.honeywell.com/hota/>).



РЕКОМЕНДУЕМЫЕ IP-КАМЕРЫ

ВАНДАЛОЗАЩИЩЕННЫЕ КУПОЛЬНЫЕ IP-КАМЕРЫ С ПОДДЕРЖКОЙ РАЗРЕШЕНИЯ 4К	H4D8PR1
ЦИЛИНДРИЧЕСКИЕ IP-КАМЕРЫ С ПОДДЕРЖКОЙ РАЗРЕШЕНИЯ 4К	HBD8PR1
ШАРООБРАЗНЫЕ IP-КАМЕРЫ С ПОДДЕРЖКОЙ РАЗРЕШЕНИЯ 4К	HED8PR1
PTZ IP-КАМЕРЫ	HDZP252DI
ПАНОРАМНЫЕ IP-КАМЕРЫ	HFD5PR1
КУПОЛЬНЫЕ IP-КАМЕРЫ ДЛЯ УСТАНОВКИ В ПОМЕЩЕНИИ	H3W2GR1; H3W2GR2; H3W4GR1
ВАНДАЛОЗАЩИЩЕННЫЕ КУПОЛЬНЫЕ IP-КАМЕРЫ	H4D3PRV2; H4W2PRV2; H4W4PRV2; H4D3PRV3; H4W4PRV3; H4W2GR1; H4W2GR2; H4W4GR1; H4D8GR1
КОРПУСНЫЕ IP-КАМЕРЫ ДЛЯ УСТАНОВКИ В ПОМЕЩЕНИИ	HCW2G; HCL2G; HCW4G; HCD8G
ЦИЛИНДРИЧЕСКИЕ IP-КАМЕРЫ	HBD3PR2; HBW2PR2; HBW4PR2; HBW2PR1; HBW4PR1; HBL2GR1; HBW2GR1; HBW2GR3; HBW4GR1; HBD8GR1; HBD1PR1; HBD3PR1
ШАРООБРАЗНЫЕ И СВЕРХКОМПАКТНЫЕ IP-КАМЕРЫ	H2W2PRV3; H2W4PRV3; HEW2PRW1; HEW4PRW3; HEW2PR1; HEW4PR3; HEW2PR2; HEW4PR2; HED1PR3; HED3PR3

ИНФОРМАЦИЯ ДЛЯ ЗАКАЗА

HEN08104	8-канальный NVR, поддержка кодеков H.265, H.264, MJPEG и MPEG4, поддержка камер с разрешением 4К и 12 мегапикселей, суммарная скорость записи 240 кадров/с при разрешении 4К, сетевая производительность 320 Мбит/с на запись и 320 Мбит/с на трансляцию, поддержка декодирования видео от панорамных IP-камер, возможность установки 2 дисков SATA (диски не входят в комплект поставки), 8 портов с поддержкой PoE (802.3af/at), видеовыходы HDMI (разрешение до 3840 x 2160) и VGA, 4 входа шлейфов и 2 выхода реле, двухсторонняя аудиосвязь, запись звука, веб-интерфейс, полнофункциональное мобильное приложение, программное обеспечение HDCS для работы с несколькими NVR в комплекте
HEN16104	16-канальный NVR, поддержка кодеков H.265, H.264, MJPEG и MPEG4, поддержка камер с разрешением 4К и 12 мегапикселей, суммарная скорость записи 480 кадров/с при разрешении 4К, сетевая производительность 320 Мбит/с на запись и 320 Мбит/с на трансляцию, поддержка декодирования видео от панорамных IP-камер, возможность установки 2 дисков SATA (диски не входят в комплект поставки), 16 портов с поддержкой PoE (802.3af/at), видеовыходы HDMI (разрешение до 3840 x 2160) и VGA, 4 входа шлейфов и 2 выхода реле, двухсторонняя аудиосвязь, запись звука, веб-интерфейс, полнофункциональное мобильное приложение, программное обеспечение HDCS для работы с несколькими NVR в комплекте
HEN32104	32-канальный NVR, поддержка кодеков H.265, H.264, MJPEG и MPEG4, поддержка камер с разрешением 4К и 12 мегапикселей, суммарная скорость записи 960 кадров/с при разрешении 4К, сетевая производительность 320 Мбит/с на запись и 320 Мбит/с на трансляцию, поддержка декодирования видео от панорамных IP-камер, возможность установки 2 дисков SATA (диски не входят в комплект поставки), 16 портов с поддержкой PoE (802.3af/at), видеовыходы HDMI (разрешение до 3840 x 2160) и VGA, 4 входа шлейфов и 2 выхода реле, двухсторонняя аудиосвязь, запись звука, веб-интерфейс, полнофункциональное мобильное приложение, программное обеспечение HDCS для работы с несколькими NVR в комплекте

Дополнительную информацию можно найти на веб-сайте:

www.security.honeywell.com/ru

Honeywell Security and Fire

АО «Хоневелл»

Россия, Москва, ул. Киевская, д. 7

Тел. +7 (495) 797-93-71

Россия, Санкт-Петербург, ул. Шпалерная, д. 36

Тел. +7 (812) 329-57-22

www.honeywell.com

Компания Honeywell оставляет за собой право вносить изменения в конструкцию и технические характеристики своей продукции без предварительного уведомления.

HSFV-4K2HDNVR-01-EN(0617)DS-R
© 2017 Honeywell International Inc.

Honeywell