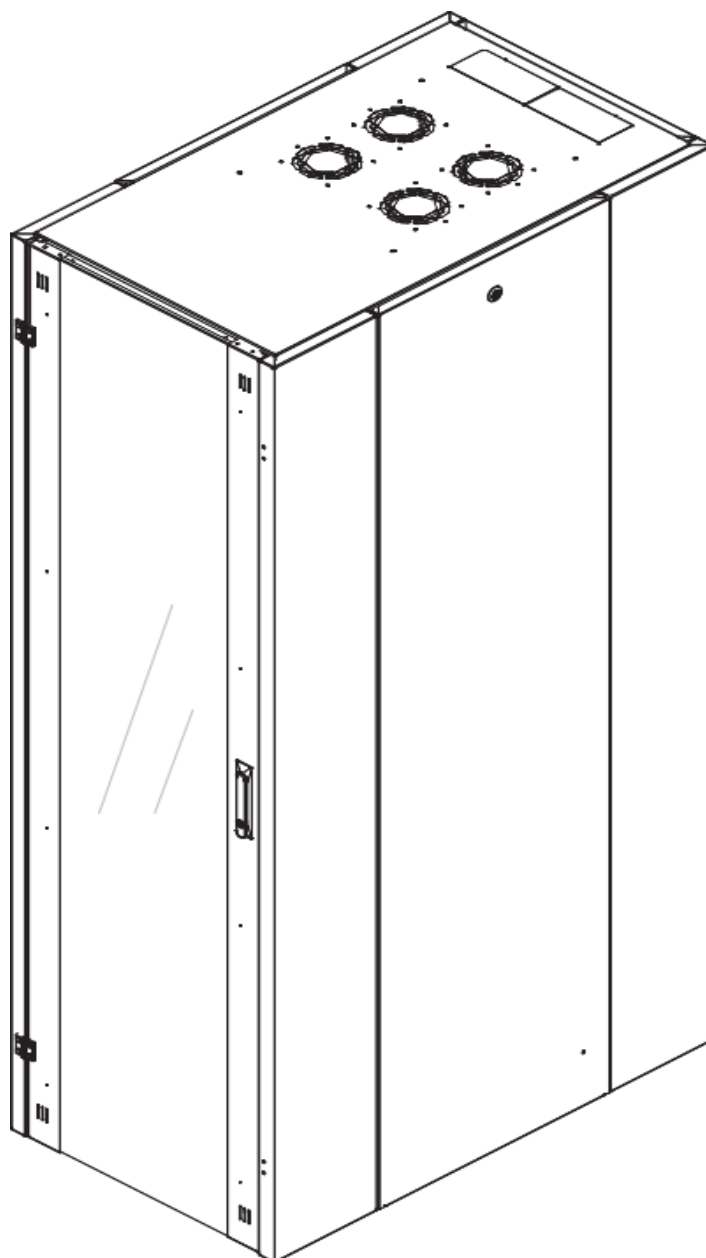




DATAREX

Паспорт
DR-700431

Шкаф напольный, телекоммуникационный 19", 36U 600x1000, передняя
дверь стекло, задняя стенка сплошная, металл, черный



Распределенная нагрузка: до 600 кг на роликах, базовая 900 кг на опорных ножках.

Ширина: 600 мм.

Глубина: 1000 мм.

Максимальная/стандартная/минимальная полезная глубина: 940/740/460 мм

Высота U: 36

Комплектация передней двери: с тонированным ударопрочным стеклом

Замок передней двери: усиленный точечный.

Угол открытия передней двери: 180°

Боковые стенки: быстросъемные цельнометаллические с цилиндрическим замком.

Комплектация задней двери (стенки): цельнометаллическая быстросъемная стенка с цилиндрическим замком

Совместимость ключей: полная, ключ подходит ко всем замкам всех типов шкафов DATAREX.

Степень защиты по IP: 20

Климатическое исполнение: от -10 до +75 °С УХЛ 4.2 по ГОСТ 15150–69

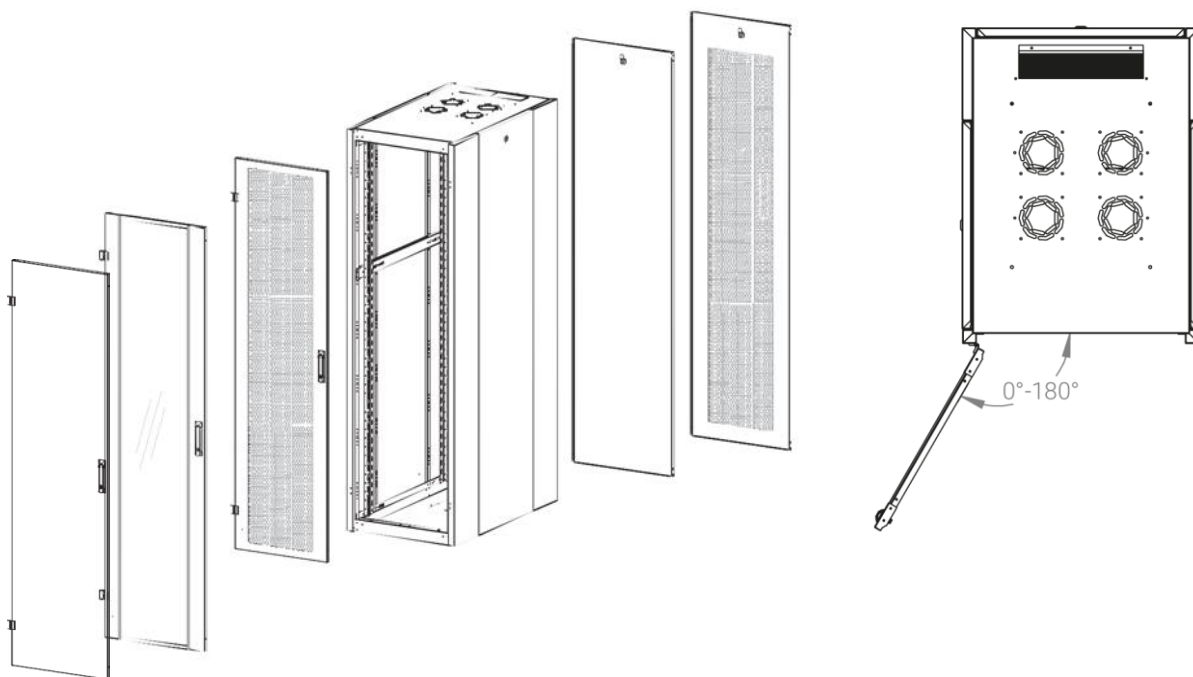
Цветовое исполнение: черный RAL 9005

Цвет вставки на стеклянных дверях: RAL 5026

В комплект поставки входит: комплект регулируемых опорных ножек; комплект проводов заземления; 4 шт. 19" оцинкованных монтажных направляющих; несущие вертикальные опорные продольные и поперечные опорные части конструктива; передняя дверь; задняя стенка; боковые быстросъемные стенки; верх и дно шкафа; комплект крепежа для сборки; инструкция по сборке; паспорт на изделие.

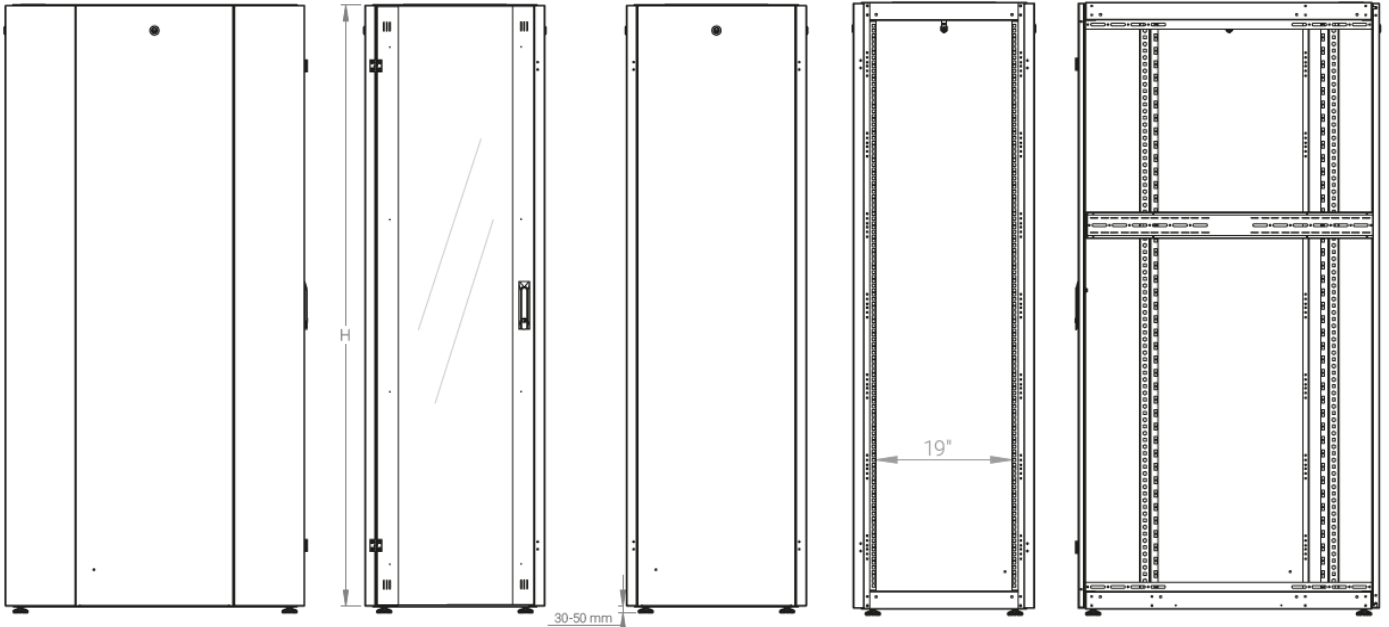
Конструктив поставляется в разобранном виде в картонной упаковке. Количество мест: 1

*- У шкафов высотой до 32U не предусмотрена пара поперечных опорных направляющих



напольные шкафы 19", Ш600мм x Г1000мм

Описание	Габариты ШxГxВ	К-во в комплекте	*Высота в мм, общая без ножек и/или роликов, цоколя
Напольные шкафы 19" 36U, Ш600мм x Г1000мм	600x1000x1744	1	1714



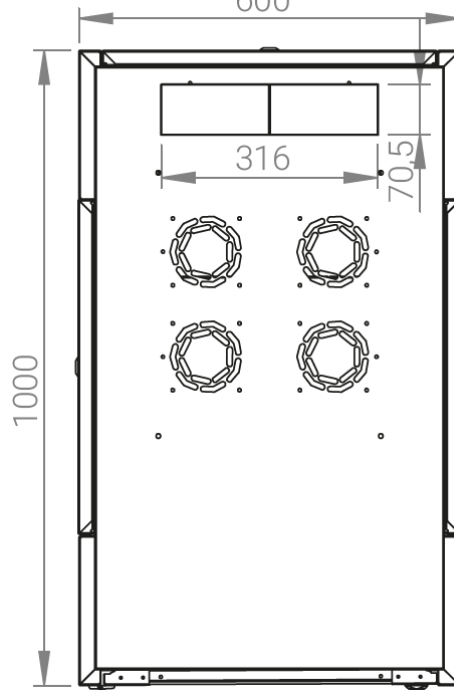
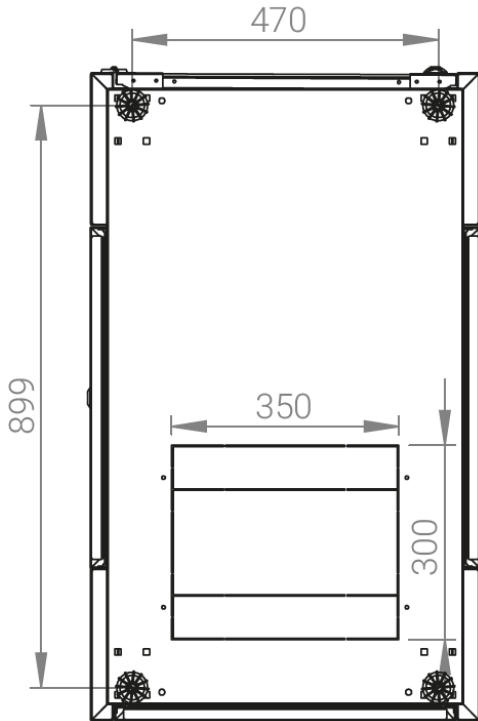
вид сбоку

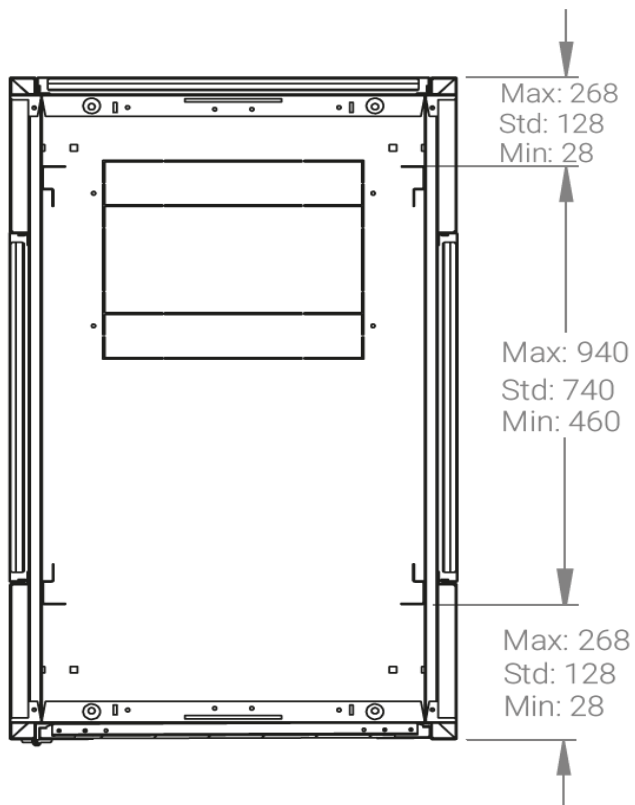
вид спереди

вид сзади

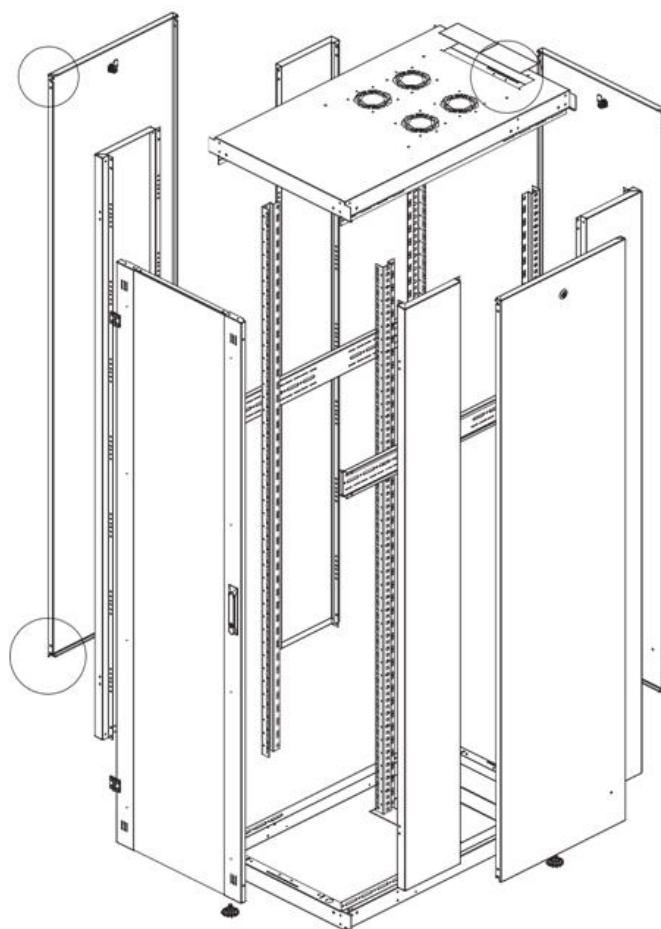
вид спереди без
двери
600

вид сбоку без
боковых панелей

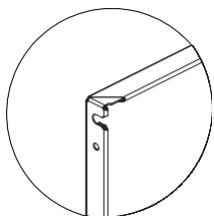




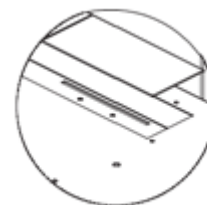
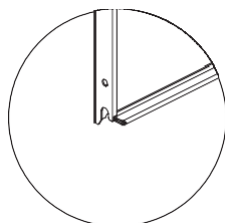
Макс./стандарт./мин.
расстояние для размещения
оборудования.



Посадочное место под
щеточный кабельный ввод
(поставляется отдельно)



Быстросъемные
боковые и задняя
стенка с замком



Комплект поставки

Название детали	Толщина материала (мм)	Кол-во в упаковке
Крыша и основание шкафа	1,2 мм	2
Стеклянная дверь	4 мм	1
Монтажные направляющие для оборудования, 19"	1,5 мм	4
Боковые и задняя стенки	1,1 мм	3
Поперечные опорные направляющие	1,2 мм	2
Вертикальные опорные направляющие	1,2 мм	4

Логистические данные

Высота, U	Исполнение передней двери	Габариты упаковки, ШхГхВ, мм	Вес нетто, кг	Вес брутто, кг
36	стекло	1050x300x1800	77,6	88,6