

## ШУН

### Шкаф управления насосом

Руководство по эксплуатации  
АВУЮ 634.211.064.М РЭ



Москва 2023 г.

Настоящее руководство по эксплуатации предназначено для изучения принципа работы и эксплуатации шкафа управления насосом ШУН, АВУЮ 634.211.064.М (далее ШУН). Руководство является документом, удостоверяющим гарантированные предприятием изготовителем основные параметры и технические характеристики ШУН.

### 1. Назначение изделия

ШУН предназначен для управления одно/трехфазным электродвигателем насоса противопожарного назначения по сигналам от любого пожарного прибора управления, сертифицированного по ГОСТ 53325-2012.

Условное обозначение при заказе:

**ШУН/Р/П/ІР/ТУРЕ** АВУЮ 634.211.064М где

Р – рекомендуемая мощность электродвигателя насоса в кВт

П – способ пуска электродвигателя:

не заполняется – прямой пуск

М – наличие устройства плавного пуска (УПП) АВВ или аналог.

ІР – степень защиты оболочкой: ІР31 или ІР54

ТУРЕ – производитель аппаратуры коммутации:

не указано – DEKraft или аналог;

SE – Schneider Electric;

АВВ – АВВ.

Способ пуска электродвигателя:		Прямой пуск	УПП
Линейка мощностей	0,37кВт/380 или 0,18кВт/220*	+	+
	0,55кВт/380 или 0,25кВт/220*	+	+
	0,75кВт/380 или 0,37кВт/220*	+	+
	1,1кВт/380В или 0,55кВт/220*	+	+
	1,5кВт/380В или 0,75кВт/220*	+	+
	2,2кВт/380В или 1,1кВт/220В*	+	+
	3,0кВт/380В или 1,5кВт/220В*	+	+
	4,0кВт/380В или 2,2кВт/220В*	+	+
	5,5 кВт/380В	+	+
	7,5 кВт/380В	+	+
	11,0 кВт/380В	+	+
	15,0 кВт/380В	+	+
	18,5 кВт/380В	+	+
	22,0 кВт/380В	+	+
	30,0 кВт/380В	+	+
	37,0 кВт/380В	+	+
	45,0 кВт/380В	+	+
	55,0 кВт/380В	+	+
	75,0 кВт/380В	+	+
	90,0 кВт/380В	+	+
110 кВт/380В	+	+	
132 кВт/380В		+	
160 кВт/380В		+	
200 кВт/380В		+	
250 кВт/380В		+	

\* для однофазного электродвигателя предусмотрен только прямой пуск.

## 2. Технические характеристики

Напряжение питания шкафа:	при управлении трехфазным электродвигателем	~380В, 50 Гц
	При управлении однофазным электродвигателем	~220В, 50 Гц
Потребляемая мощность в дежурном режиме		до 5 ВА
Габариты места для установки модуля управления внутри шкафа (ВхШхГ)		не менее 140x180x140 мм
Мощность электропитания модуля управления	±24В	до 14,0 Вт
	≈220В	до 20 ВА
Автоматический контроль	наличия питания на электровводе и включенного состояния вводного автомата	формирование сигнала «Авария» при отсутствии питания хотя бы по одной из фаз электроввода или отключении вводного автомата
	силовых цепей до электродвигателя	до 3-х цепей на обрыв*
	времени пуска насоса	от 5 до 75 сек
	исправности всех шлейфов	на обрыв и КЗ*
	Работы пусковой аппаратуры	есть
Сигнальные реле	Авария	«Сухие контакты».
	Автоматика отключена	Отсутств.сигн.- контакт разомкнут
	Насос включен (Пуск)	Наличие сигнала – контакт замкнут
Органы управления	Переключатель режима работы с ключом «Пуск»-«Стоп»-«Авт.»	«Местный пуск», «Отключение», «Автоматический пуск»
Дополнительная индикация:	«Авария»	Включение встроенных индикаторов при наличии сигнала на входах LED
	«Автоматика отключена»	
Средний срок службы		не менее 10 лет
Диапазон рабочих температур		от -10°C до +55°C
Допустимая относительная влажность		до 93% при 40°C
Степень защиты оболочки		IP31 или IP54
Климатическое исполнение		УХЛ 3.1
Средний срок службы		не менее 10 лет
Диапазон рабочих температур		от -10°C до +55°C
Условия для шкафов с устройствами плавного пуска (УПП)		Рабочая температура от 0 до +40°C. Высота над уровнем моря ≤ 1000 м. Для УПП не более 10 пусков в час.
Допустимая относительная влажность		до 93% при 40°C
Степень защиты оболочкой		IP31 или IP54
Климатическое исполнение		УХЛ 3.1.
Производитель аппаратуры коммутации		DEKraft или аналог, ABB, Schneider Electric

\* с возможностью отключения.

### 2.1. Габаритные размеры

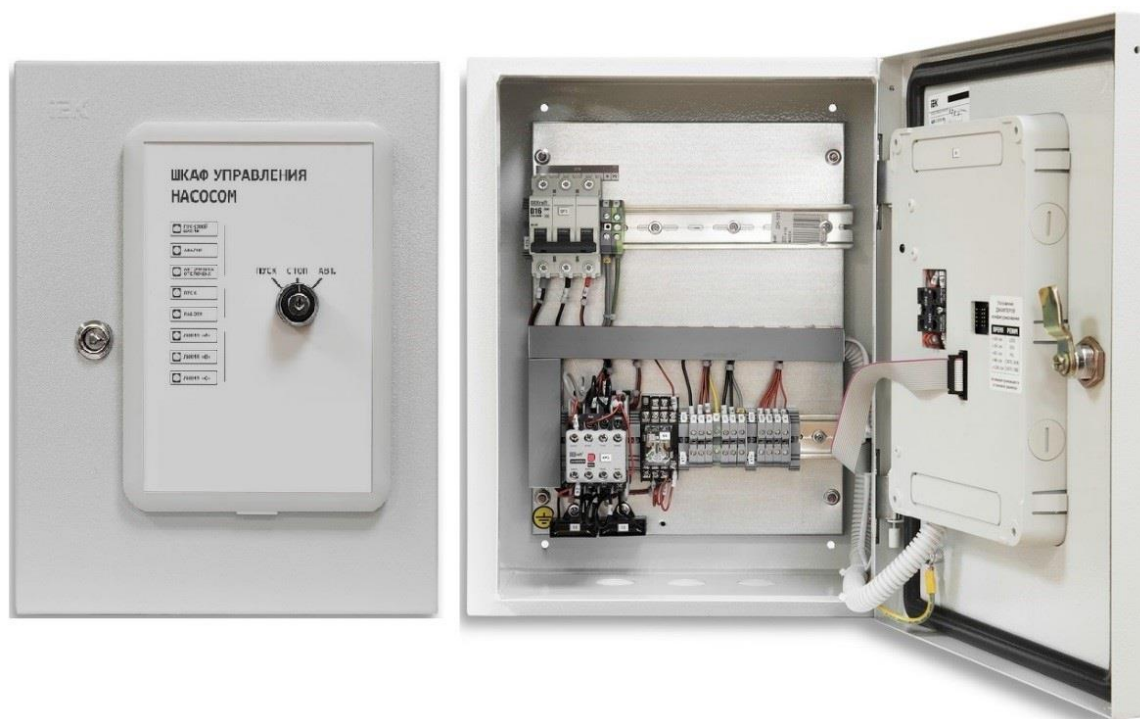
Типоразмер шкафа	Исполнение	Габариты (ВхШхГ)	Масса, не более	Исполнение по типу установки
Ш1	ШУН/0,37÷15	310x395x220 мм	12 кг	навесное
	ШУН/0,37÷11/SE/ABB	300x400x200 мм		
Ш2	ШУН/18,5÷37	500x400x220 мм	15 кг	навесное
	ШУН/М/0,37÷7,5			
	ШУН/М/0,37÷7,5/SE/ABB	500x400x250 мм		
Ш3	ШУН/45	650x500x220 мм	25 кг	навесное
	ШУН/М/11÷45	700x500x250 мм		
	ШУН/15÷45/SE/ABB			
	ШУН/М/11÷45/SE/ABB			
Ш4	ШУН/55	800x650x250 мм	35 кг	навесное
	ШУН/М/55	800x600x250 мм		
	ШУН/55/SE/ABB			
	ШУН/М/55/SE/ABB			
Ш5	ШУН/75	1000x650x285 мм	50 кг	навесное
	ШУН/75/SE/ABB	1000x600x300 мм		
Ш6	ШУН/90÷110	1200x750x300 мм	90 кг	навесное
	ШУН/М/75÷200			
	ШУН/90÷110/SE/ABB	1200x800x300 мм		
	ШУН/М/75÷200/SE/ABB			
Ш8	ШУН/М/250 SE/ABB	1200x800x300 мм	120 кг	напольное
Ш20	ШУН/М/250	2000x800x450 мм	160 кг	напольное

### 3. Комплект поставки

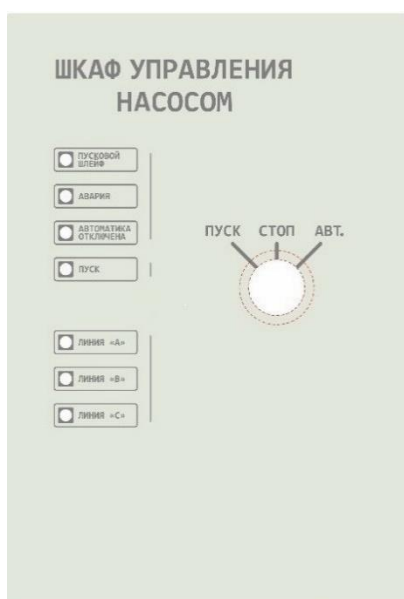
Шкаф управления насосом ШУН	1 шт.
Паспорт ШУН АВУЮ 634.211.064.М.ПС	1 шт.
Принципиальная электрическая схема	1 шт.
Спецификация	1 шт.
Инструкция по эксплуатации УПП	для исполнения /М
Ключ от шкафа	1 шт.
Ключ для переключателя режимов	2 шт.
Гермоввод	по количеству отверстий
Резистор 4,7 кОм (0,5 Вт)	10 шт.
Джампер-перемычка	3 шт.
Пусковое реле с катушкой на ~220В	1 шт.

#### 4. Устройство и принцип работы:

Шкаф ШУН представляет собой НКУ, размещенное в металлическом корпусе, на двери которого расположены элементы управления и индикации. Для защиты отверстий ввода кабелей в комплекте поставляются резиновые заглушки – гермовводы.



На лицевой панели ШУН расположены светодиоды индикации и «Переключатель режима работы» с ключом. На обратной стороне дверцы шкафа имеется отверстие для доступа к джамперам конфигурирования.



**Положение ДЖАМПЕРОВ конфигурирования**

ВРЕМЯ	РЕЖИМ
+5 сек	LOCK
+10 сек	BLOCK
+15 сек	PKL
+20 сек	CNTR. RUN
+25 сек	CNTR. END

Активация производится установкой джампера

#### 4.1. Органы управления и конфигурирования.

Располож.	Название	Описание
На лицевой стороне двери	Переключатель режима работы	Переключатель с ключом: «Местный режим», «Режим отключение», «Автоматический режим» (см.п.4.4)
На обратной стороне двери:	LOCK	Включение/отключение* защелкивания пускового шлейфа в состоянии Сработка (см.п.4.5) для возможности импульсного управления пуском насоса
	BLOCK	Включение/отключение* блокировки пуска насоса при сработке аварийного шлейфа (END2) или при размыкании цепи по входу «Авария» (ERR-GND клеммника XT2) (см.п.4.9)
	PKL	Включение/отключение* контроля питания и целостности силовых линий нагрузки (см.п.4.7 и 4.8)
	CNTR.RUN	Включение/отключение* контроля исправности шлейфа RUN на обрыв и короткое замыкание (см.п.4.6)
	CNTR.END	Включение/отключение* контроля исправности шлейфов END1 и END2 на обрыв и короткое замыкание (см.п.4.6)
	ВРЕМЯ	Установка времени подтверждения (контроля) включения насоса в сек. Время контроля определяется, как сумма, выбранных с помощью джамперов значений, из ряда: 5-10-15-20-25 сек. Если ни один из джамперов ВРЕМЯ не установлен, то данный контроль отключается. (см.п.4.9)

\* Установленный джампер означает включение соответствующего контроля или функции, снятый - отключение.

**Внимание!** После установки джамперов в новое положение необходимо перевести переключатель режимов работы в положение «Отключение» и произвести сброс питания ШУН с помощью вводного автомата QF1.

#### 4.2. Световая сигнализация.

Название	Свечение	Значение
Пусковой шлейф	красный	Срабатывание пускового шлейфа (RUN)
	желтый 1 Гц	Неисправность пускового шлейфа (RUN)
Авария	желтый 0,5 Гц	Наличие сигнала по входу LED1
	желтый 1 Гц	Сработка аварийного шлейфа (END2) или неисправность по входу ERR
	желтый 2 Гц	Внутренняя неисправность шкафа управления*
	желтый**	Любая другая неисправность**
Автоматика отключена	желтый 0,5 Гц	Наличие сигнала по входу LED2
	желтый	Автоматика отключена
Пуск	зеленый 1 Гц	Пуск насоса (пока нет сработки подтверждающего шлейфа END1)
	зеленый	Пуск насоса подтвержден (сработка подтверждающего шлейфа END1)
	зелено-желтый 1 Гц	Неисправность. Невыход на режим (см. п 4.10) или нет сигнала срабатывания силовой аппаратуры при наличии сигнала пуска
	желтый	Неисправность. Наличие сигнала срабатывания силовой аппаратуры при отсутствии сигнала пуска
	желтый 1 Гц	Неисправность подтверждающего шлейфа (END1)
	желтый 2 Гц	Неисправность аварийного шлейфа (END2)
Линия А, В, С	зеленый	Исправность контроля силовых линий

\* Авария УПП для ШУН/М/75кВт и более.

\*\* Сигнализирует о наличии какой-либо неисправности, в том числе неисправности, не имеющей отдельной индикации. Для уточнения неисправности требуется перевести переключатель режимов работы в положение «Отключение», т.к. индикация пуска и состояния является более приоритетной.

#### 4.3. Установка модуля управления:

Внутри шкафа предусмотрено место не менее 180x140x160мм (ШxВxГ) для установки модуля управления на DIN-рейку.

Электропитание модуля управления возможно:

- напряжением 24В (до 14,0 Вт) постоянного тока: может осуществляться от встроенного источника питания +24В. В этом случае используются контакты (+24V и GND) клеммника XT2.
- напряжением 220В переменного тока: в этом случае используются контакты (OU и N) клеммника XT1.

#### 4.4. Выбор режима работы устройства: «Местный пуск», «Отключение», «Автоматический пуск» осуществляется с помощью переключателя, расположенного на двери шкафа управления. Данный переключатель имеет в своем составе ключ, с помощью которого производится защита от несанкционированного изменения режима работы устройства.

- Режим работы **«Местный»:**

При переводе переключателя управления в положение «Местный пуск» производится ручной запуск электродвигателя насоса. Включение насоса сопровождается миганием зеленого светодиода «Пуск» до момента срабатывания датчика подтверждения пуска, подключенного к подтверждающему шлейфу (END1), после чего светодиод загорается постоянно (см.п.4.2).

В «Местном режиме» формируется сигнал «Автоматика отключена».

- Режим работы **«Отключение».**

При переводе переключателя режимов работы в положение «Откл.», производится остановка электродвигателя насоса, блокируется его включение, а также производится сброс пускового шлейфа при включенном джампере LOCK (см.п.4.1). В «Режиме отключение» формируется сигнал «Автоматика отключена».

- **«Автоматический режим»** работы:

В «Автоматическом режиме» управление электродвигателем насоса производится по сигналу от модуля управления, который может быть установлен внутри шкафа ШУН (см. п.4.3), так и вне шкафа.

#### 4.5. Пусковой шлейф:

Для управления пуском насоса предусмотрено реле K4, подключенное к пусковому шлейфу. Управление осуществляется подачей напряжения  $\pm 24\text{В}$  или  $\sim 220\text{В}$  от встроенного или внешнего источника на катушку пускового реле (K4) – контакты (R+ и R-) клеммника XT2 (см. схемы подключения в Приложении 2).

**Внимание! В случае управления сигналом  $\sim 220\text{В}$ : необходимо заменить пусковое реле (K4) на реле с катушкой  $\sim 220\text{В}$  из комплекта ЗИП.**

При управлении пуском допускается непосредственное использование пускового шлейфа, в этом случае следует отключить контакты реле (K4) от клемм пускового шлейфа «RUN» на плате коммутации (A2) и воздействовать на него напрямую от модуля управления (см. схемы подключения в Приложении 2). При этом шкаф обеспечивает возможность контроля пускового шлейфа на исправность (см. п.4.6)

Существует две тактики работы пускового шлейфа:

- Джемпер **LOCK** в положении «ON»: Включается режим защелкивания пускового шлейфа, при котором даже его кратковременное срабатывание приводит к запуску электродвигателя насоса. Сброс пускового шлейфа и остановка электродвигателя осуществляется вручную, посредством перевода переключателя режимов работы в положение «Откл.» и обратном переводе переключателя в положение «Авто.»
- Джемпер **LOCK** в положении «OFF»: Срабатывание и сброс пускового шлейфа осуществляется одновременно с появлением/снятием сигнала управления или включением/выключением пускового реле (K4). При этом происходит синхронное включение/отключение электродвигателя насоса.

**4.6. Контроль шлейфов на исправность:** при включении соответствующего контроля (джемперы **CNTR.RUN** и **CNTR.END** см. п.4.1.) производится измерение сопротивления нагрузки шлейфа и в зависимости от его значения определяется состояние шлейфа в соответствии со следующими значениями:

При установленном джемпере контроля:				
Сопротивление	≤3,25 кОм	5,6÷3,8 кОм	22÷6,5 кОм	≥30 кОм
Состояние шлейфа	Замыкание	Сработка	Норма	Обрыв
При снятом джемпере контроля:				
Сопротивление	≤5,6кОм		≥6,5 кОм	
Состояние шлейфа	Сработка		Норма	

**4.7. Контроль входного напряжения:**

Схемотехника ШУН обеспечивает формирование сигнала «Авария» при отсутствии напряжения питания хотя бы на одной из фаз электропровода или отключении вводного автоматического выключателя QF1 (при условии включенного джемпера контроля PKL (см. п.4.1)).

**4.8. Контроль силовых цепей электродвигателя насоса:**

Для обеспечения контроля силовых цепей электродвигателя насоса в ШУН встроен прибор контроля линий, далее ПКЛ (см. паспорт АВУЮ 634.211.042 ПС на сайте [www.plazma-t.ru](http://www.plazma-t.ru)). ПКЛ обеспечивает контроль и сигнализацию состояния силовых цепей при помощи светодиодной индикации на лицевой стороне двери:

- при исправности цепей все светодиоды: «Линия А», «Линия В», «Линия С» горят зеленым цветом;
  - отсутствие свечения одного или нескольких светодиодов означает неисправность (обрыв) цепей электропривода, при этом включается световая индикация (см. п.4.2) и срабатывает реле «Авария».
- Контроль включается джемпером **PKL** (см.п.4.1)

**4.9. Контроль выхода на режим:**

После пуска насоса в течении установленного времени должен прийти сигнал по подтверждающему шлейфу (END1). Если сигнал не приходит, то формируется авария «Невыход на режим». Контроль осуществляется как в Автоматическом, так и в Местном режиме. Уставка времени контроля осуществляется с помощью джемперов **ВРЕМЯ** на обратной стороне двери ШУН (см. п.4.1), время суммируется. Если ни один из джемперов **ВРЕМЯ** не установлен, то данный контроль отключается.

**4.10. Блокировка пуска насоса:**

ШУН обеспечивает возможность блокировки пуска и отключение насоса при сработке аварийного шлейфа (END2) или при размыкании цепи ERR-GND по входу «Авария»). Блокировка включается установкой джемпера **BLOCK** (см. п.4.1).



#### 4.11. Режимы работы шкафа ШУН исполнения 0,37÷4,0 кВт:

Шкаф данного исполнения предусматривает возможность подключения как трехфазного, так и однофазного электродвигателя. Выбор режима работы производится установкой переключки между контактами **ON-N** клеммника XT1:

- При подключении трехфазного электродвигателя переключка **ON-N** должна быть установлена. Трехфазный электродвигатель подключается к клеммам U1, V1, W1 клеммника XT1.
- При подключении однофазного электродвигателя переключка **ON-N** должна быть удалена. Однофазный электродвигатель подключается к клеммам OU, ON клеммника XT1. В этом случае требуется однофазное электропитание шкафа, при этом необходимо объединить общим проводником клеммы А, В, С электропровода XT0.

### 5. Размещение и монтаж

- 5.1. Кабель электропитания заводится сверху шкафа, а кабели к электродвигателю и сигнальные кабели снизу.
- 5.2. Электрический монтаж шкафа производится в соответствии со схемами подключений, приведенными в Приложении 2. Варианты схем подключения ШУН к оборудованию других производителей и однолинейные схемы шкафа можно получить на сайте <http://www.plazma-t.ru> в разделе: техническая поддержка/скачать/схемы подключения.

### 6. Подготовка к работе

- 6.1. Проверить правильность электромонтажа и надежность крепления шкафа управления.
- 6.2. Убедиться в правильности выбора пускового реле К4 (на 24В). При необходимости управления насосом с помощью сигнала напряжением 220В, установить реле из комплекта ЗИП с катушкой на 220В.
- 6.3. Включить необходимые функции контроля с помощью джамперов конфигурирования режимов работы ШУН на обратной стороне двери шкафа (см. п.4.1).
- 6.4. Для исполнения ШУН/М убедиться, что уставки времени УПП: разгон, торможение и прочие, соответствуют требованиям насосного агрегата.
- 6.5. Выключить вводной автоматический выключатель QF1 и подать напряжение на ввод электропитания шкафа XT0: три фазы ~380В при использовании трехфазного электродвигателя, или одну фазу ~220В при управлении однофазным насосом (см. Приложение 2).

**Внимание!** При управлении насосом с однофазным электродвигателем требуется однофазное электропитание шкафа, при этом необходимо объединить клеммы А, В, С электропровода шкафа между собой с помощью переключки (не входят в комплект поставки).

- 6.6. Перевести переключатель режима работы с ключом в положение «Откл.», включить вводной автоматический выключатель QF1. Убедиться, что светодиод «Автоматика отключена» и светодиоды исправности контроля линий включились.
- 6.7. В случае включения светодиода «Авария», по индикации на лицевой стороне двери ШУН (см.п.4.2), необходимо определить причину аварии и устранить ее.
- 6.8. С помощью переключателя управления включить электродвигатель в местном режиме, убедиться в верном направлении его вращения, проверить правильность работы датчика подтверждения пуска.

- 6.9. При помощи секундомера измерить время полного запуска насоса и установить время контроля (см.п.4.1) таким образом, чтобы уставка контроля минимально превышала время пуска.
- 6.10. Проверить работу и соответствие выбранной логике работы подтверждающего шлейфа (END1) (см.п.4.9), аварийного шлейфа (END2) (см.п.4.10).
- 6.11. Проверку работоспособности шкафа в автоматическом режиме производить совместно с модулем управления в соответствии с его руководством по эксплуатации. При переводе переключателя режима работы в положение «Автоматический режим» светодиод индикации «Автоматика отключена» должен выключиться. Включение насоса в автоматическом режиме не должно сопровождаться срабатыванием сигнализации «Авария», в случае, если это происходит, необходимо по световой индикации на двери шкафа (см.п.4.2), определить причину аварии и устранить ее.

### 7. Указание мер безопасности

- 7.1. Обслуживающему персоналу при монтаже и в процессе эксплуатации шкафа необходимо руководствоваться действующими «Правилами техники безопасности при эксплуатации электроустановок потребителей» (напряжением до 1000 В) и «Правилами технической эксплуатации электроустановок потребителей».
- 7.2. Все работы внутри шкафа выполнять при отключенном электропитании.
- 7.3. Ремонтные работы производить на предприятии-изготовителе или в специализированных ремонтных мастерских.
- 7.4. Заземление шкафа производить через клемму PE клеммника XT0.

**Внимание!** При включенном вводном автоматическом выключателе QF1 на контактах клеммника XT1 и контактах электродвигателя всегда присутствует опасное напряжение.

### 8. Техническое обслуживание

- 8.1. В ежедневное техническое обслуживание входит визуальный контроль внешнего состояния шкафа и аппаратуры внутри него, а также исправности ввода электропитания.
- 8.2. Не реже одного раза в месяц необходимо производить проверку работы шкафа ШУН и подключенного к нему насоса путем пуска в «Местном режиме», также требуется производить проверку затяжки болтов и гаек всех силовых зажимов электродвигателя и шкафа. Проверку затяжки производить при отключенном электропитании шкафа.
- 8.3. Данные о техническом обслуживании необходимо фиксировать в журнале, содержащем дату технического обслуживания, вид обслуживания, замечания по техническому состоянию, должность, фамилию и подпись ответственного лица, проводившего техническое обслуживание.

### 9. Транспортирование и хранение

- 9.1. Шкаф следует хранить в сухом отапливаемом и вентилируемом помещении при температуре от +5 до +40 °С, относительной влажности до 90% при температуре +25 °С. Срок хранения в упаковке без переконсервации - не более 1 года со дня изготовления.
- 9.2. Транспортировка шкафа производится любым видом транспорта (авиационным - в отапливаемых герметизированных отсеках самолетов) с защитой от атмосферных осадков.
- 9.3. После транспортирования при отрицательных температурах включение шкафа можно производить только после выдержки его в течение 24 часов при температуре не ниже +20 °С.

### 10. Сведения об изготовителе

Изготовитель: ООО «Плазма-Т»

E-mail: [info@plazma-t.ru](mailto:info@plazma-t.ru); <http://www.plazma-t.ru>

Тел: +7 (800) 444-1708

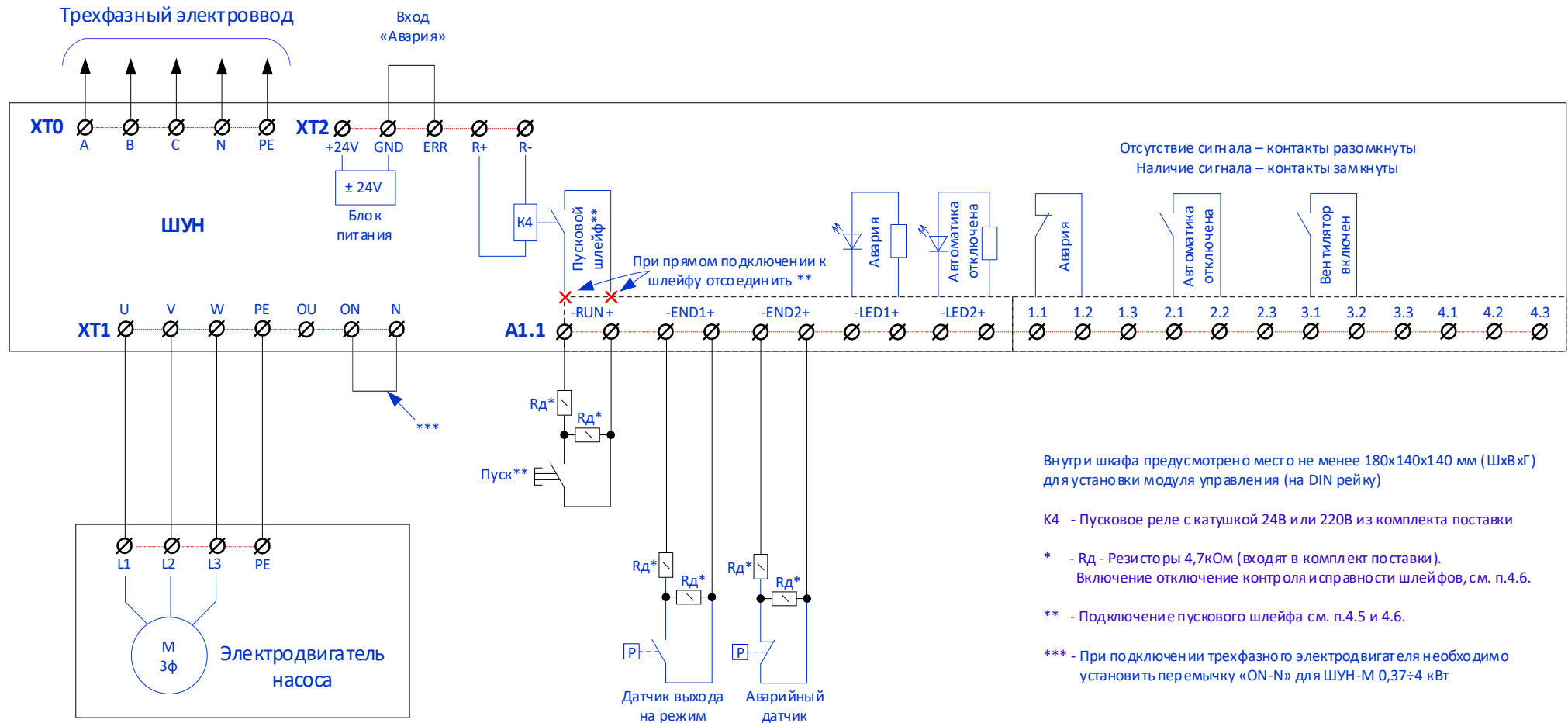
+7 (499) 444-1708

## Приложение 1

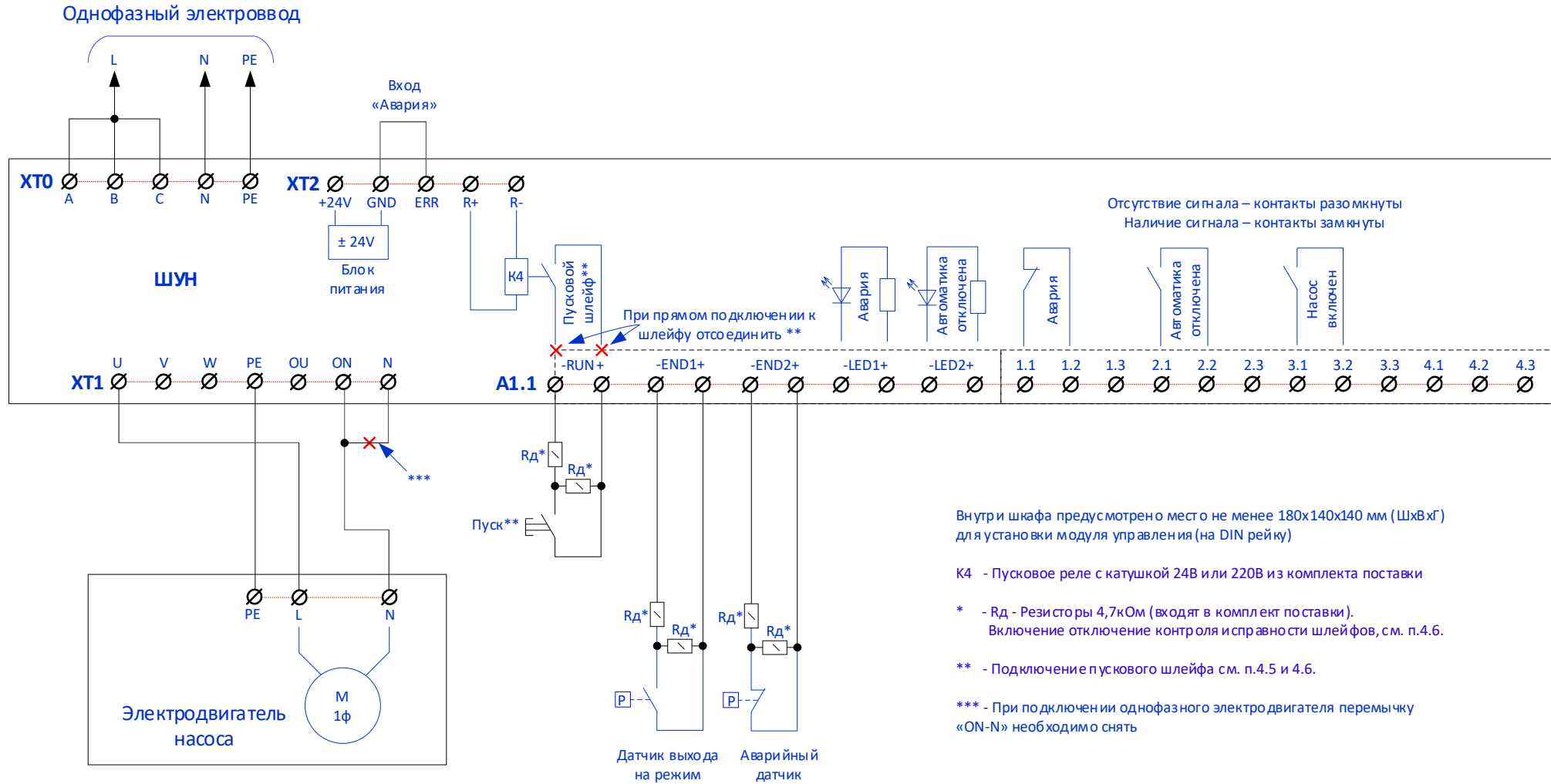
Описание клемм ШУН		
<b>Клеммник XT0</b>		
Электропитание шкафа		
A	Фаза А	Вход электропитания
B	Фаза В	
C	Фаза С	
N	Нейтраль	Вход зануления
PE	Заземление	Вход заземления
<b>Клеммник XT1</b>		
Электродвигатель насоса		
U	Фаза А	Выход: для подключения трехфазного и однофазного (фаза А) электродвигателя
V	Фаза В	
W	Фаза С	
PE	Заземление	Выход заземления электродвигателя
OU	Фаза	Выход: 220В для питания МУ
ON	Коммутируемая нейтраль / выбор режима работы шкафа (см.п.4.11)	Выход: для подключения однофазного электродвигателя
N	Нейтраль питания 220В	Выход: нейтраль для питания МУ
<b>Клеммник XT2</b>		
Модуль управления		
+24V	Электропитание, полюс «+»	Выход: 24±0,2В; 14,0 Вт
GND	Электропитание, полюс «-»	
ERR	Вход «Авария»	Контакт внешнего аварийного сигнала
R+	Катушка реле, полюс «+»	Вход: Катушка пускового реле (=24В, 0,9Вт) или (~220В, 1,2Вт из комплекта поставки)
R-	Катушка реле, полюс «-»	

Плата коммутации A1.1		
1.1	Реле	Отсутствие сигнала - контакты разомкнуты. Наличие сигнала - контакты замкнуты.
1.2	«Авария»	
1.3	Пустая клемма	
2.1	Реле	Макс комм. напряжение: ~125В/=60В; Макс нагрузка: 0,5А/~125В, 0,3А/=60В, 1,0А/=24В
2.2	«Автоматика отключена»	
2.3	Пустая клемма	
3.1	Реле	
3.2	«Пуск»	
3.3	Пустая клемма	
4.1	Не используется	Разомкнут - нет сработки датчика Замкнут - сработка датчика
4.2		
4.3	Пустая клемма	
RUN -	Пусковой шлейф	
RUN +		
END1 -	Подтверждающий шлейф	
END1 +		
END2 -	Аварийный шлейф (датчик сухого хода, датчик аварийного уровня, датчик давления)	
END2 +		
LED1 -	Включение светодиода «Авария»	Включение индикации при подаче внешнего сигнала в диапазоне: ±10÷30В
LED1 +		
LED2 -	Включение светодиода	
LED2 +		

## Подключение трехфазного насоса:



Подключение однофазного насоса в ШУН/0,37÷4,0 кВт:



Внутри шкафа предусмотрено место не менее 180x140x140 мм (ШxВxГ) для установки модуля управления (на DIN рейку)

K4 - Пусковое реле с катушкой 24В или 220В из комплекта поставки

\* - Rд - Резисторы 4,7кОм (входят в комплект поставки). Включение отключение контроля и исправности шлейфов, см. п.4.6.

\*\* - Подключение пускового шлейфа см. п.4.5 и 4.6.

\*\*\* - При подключении однофазного электродвигателя перемычку «ON-N» необходимо снять