

ООО «Рубеж»

ШКАФЫ УПРАВЛЕНИЯ АДРЕСНЫЕ СЕРИИ «РУБЕЖ»

**ШКАФ УПРАВЛЕНИЯ ЗАДВИЖКОЙ
ШУЗ-РЗ**

**Паспорт
ПАСН.425412.023 ПС**

Редакция 20

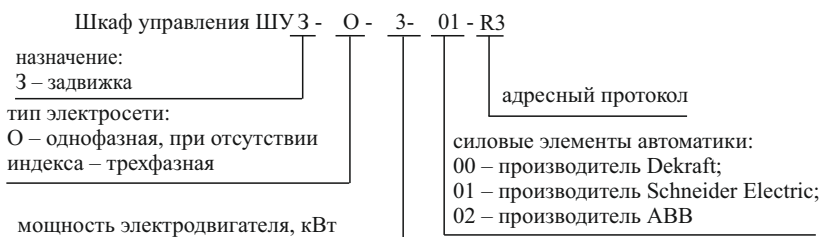
1	Описание и работа.....	3
1.1	Перечень сокращений.....	3
1.2	Расшифровка названия	3
1.3	Назначение изделия.....	3
1.4	Технические характеристики и свойства.....	4
1.5	Устройство и работа.....	5
1.6	Маркировка.....	11
1.7	Упаковка.....	11
2	Комплектность.....	11
3	Использование по назначению.....	11
3.1	Меры безопасности.....	11
3.2	Эксплуатационные ограничения.....	12
3.3	Подготовка к использованию.....	12
3.4	Ввод в эксплуатацию.....	16
3.5	Использование.....	19
4	Техническое обслуживание.....	19
5	Транспортирование и хранение.....	20
6	Утилизация.....	20
7	Гарантии изготовителя.....	20
8	Свидетельство о приемке и упаковывании.....	21
9	Свидетельство о вводе в эксплуатацию.....	21
10	Сведения о рекламациях.....	22
11	Сведения о проверках, ремонтах, консервации и упаковке.....	23
12	Сведения о сертификации.....	24

1 Описание и работа

1.1 Перечень сокращений

N – «нулевой» провод ввода питания;
PE – провод защитного заземления ввода питания;
TN-S – система питания, в которой защитный и нулевой рабочий проводника разделены на всем протяжении;
TN-C – система питания, в которой нулевой защитный и нулевой рабочий проводники совмещены в одном проводнике на всем протяжении;
АЛС – адресная линия связи (адресный шлейф пожарной сигнализации);
КЗ – короткое замыкание;
КВО, КВЗ – концевые выключатели открыто, закрыто;
МВО, МВЗ – муфтовые выключатели открыто, закрыто;
НУ, ВУ – датчики низкого, высокого уровня воды в резервуаре;
ПД – питание двигателя (цепь питания электродвигателя);
ПО – программное обеспечение;
ППКОПУ – приборы приемно-контрольные и управления;
ПУЭ – правила устройства электроустановок;
ДУ – дистанционное управление;
ШУЗ – шкаф управления задвижкой ШУЗ-R3.

1.2 Расшифровка условного обозначения



1.3 Назначение изделия

1.3.1 Шкаф управления задвижкой ШУЗ-R3 предназначен для управления электродвигателями задвижек системы противопожарной защиты использующей протокол обмена RS-R3.

1.3.2 ШУЗ может использоваться для управления электродвигателем задвижки совместно с ППКОПУ: охранно-пожарным адресным ППКОПУ 011249-2-1 «РУБЕЖ-2ОП» прот. R3, ППКОПУ «R3-РУБЕЖ-2ОП» или автономно. Автономная работа шкафа возможна после предварительной настройки его через ППКОПУ.

1.3.3 ШУЗ реализует функции:

- а) контроля:
 - 1) наличия электропитания на вводах электропитания;
 - 2) исправности основных электрических цепей ШУЗ;
 - 3) цепей входных сигналов от датчиков на обрыв и короткое замыкание;
 - 4) цепи питания электродвигателя на обрыв;
- б) световой индикации на панели управления:
 - 1) состояний ШУЗ;
 - 2) режимов работы ШУЗ;
 - 3) состояний концевых выключателей, муфтовых выключателей, датчиков уровня воды;
 - 4) состояний линий связи датчиков с ШУЗ;
- в) звуковой сигнализации о неисправностях и квитирования команд с клавиатуры панели управления ШУЗ;
- г) проверки работоспособности (тестирования) световых индикаторов, встроенного звукового излучателя и клавиатуры панели управления;

- д) выбора режима управления работой электродвигателя кнопками панели ШУЗ:
- 1) «Автоматический» – управление электродвигателем в автоматическом режиме по сигналам с датчиков;
 - 2) «Ручной» – ручное управление работой электродвигателя кнопками ОТКР, ЗАКР, СТОП панели ШУЗ;
 - 3) «Блокировка пуска»;
- е) отключения звука встроенного звукового излучателя с помощью клавиатуры ШУЗ;
- ж) формирования и передачи по АЛС сигналов информации в прибор о состоянии органов управления и контроля ШУЗ;
- и) включения, выключения электродвигателя в соответствии с командами управления ППКОПУ;
- к) удаленного запуска электродвигателя задвижки с кнопок ОТКР, ЗАКР, СТОП.

1.4 Технические характеристики и свойства

1.4.1 Питание ШУЗ осуществляется от сети переменного тока частотой 50 Гц, напряжением (400^{+40}_{-60}) В в исполнении для трехфазной сети и (230^{+23}_{-35}) В в исполнении для однофазной сети.

1.4.2 ШУЗ предназначен для работы в сетях TN-S.

1.4.3 Собственная потребляемая ШУЗ мощность не превышает 30 ВА.

1.4.4 Ток потребления от АЛС при напряжении в линии (24 – 36) В, не более 0,2 мА.

1.4.5 ШУЗ выпускается в исполнениях, указанных в таблице 1.

Таблица 1

Мощность электродвигателя, кВт		Габаритные размеры, (В × Ш × Г), мм, не более	Вес, кг, не более
ШУЗ-R3	ШУЗ-O-R3		
	0,18	510 × 410 × 250	12
	0,37		
	0,75		
	1,5		
	2,2		
	3,0		
5,5	–		
7,5	–		
11	–		
15	–		

1.4.6 Максимальное время готовности ШУЗ к работе после подачи напряжения питания – не более 5 с.

1.4.7 Максимальное время реакции на сигналы датчиков и встроенные органы управления ШУЗ в ручном режиме – не более 1 с.

1.4.8 Максимальное время реакции ШУЗ на обрыв или короткое замыкание линий связи с датчиками – не более 1 с.

1.4.9 Максимальное время реакции ШУЗ на сигнал от ППКОПУ в автоматическом и ручном режимах управления – не более 5 с.

1.4.10 Наименования и номинальные токи автоматических выключателей приведены в таблицах 2 и 3.

Таблица 2

Номинальная мощность однофазных электродвигателей 50 Гц 230В, категория АС-3, кВт	Наименование и номинальный ток автоматических выключателей DeKraft, (А)	Наименование и номинальный ток автоматических выключателей Schneider Electric, (А)	Наименование и номинальный ток автоматических выключателей ABB, (А)
0,18	BA-101-2P-006A-D, (6)	GZ1 E07, (1,6...2,5)	MS116-2.5, (1.6...2.5)
0,37	BA-101-2P-010A-D, (10)	GZ1 E08, (2,5...4)	MS116-4.0, (2.5...4.0)
0,75	BA-101-2P-016A-D, (16)	GZ1 E14, (6,3...10)	MS116-10, (6.3...10)
1,5	BA-101-2P-025A-D, (25)	GZ1 E16, (9...14)	MS116-16, (10...16)
2,2	BA-101-2P-040A-D, (40)	GZ1 E20, (13...18)	MS116-20, (16...20)
3,0	BA-101-2P-050A-D, (50)	GZ1 E22, (20...25)	MS116-25, (20...25)

Таблица 3

Номинальная мощность трехфазных электродвигателей 50 Гц 400В, категория АС-3, кВт	Наименование и номинальный ток автоматических выключателей DeKraft, (А)	Наименование и номинальный ток автоматических выключателей Schneider Electric, (А)	Наименование и номинальный ток автоматических выключателей ABB, (А)
0,18	BA-101-3P-002A-D, (2)	GZ1 E05, (0,63...1)	MS116-1.0, (0.63...1.0)
0,37	BA-101-3P-003A-D, (3)	GZ1 E06, (1...1,6)	MS116-1.6, (1.0...1.6)
0,75	BA-101-3P-006A-D, (6)	GZ1 E07, (1,6...2,5)	MS116-2.5, (1.6...2.5)
1,5	BA-101-3P-010A-D, (10)	Gz1 E08, (2,5...4)	MS116-4.0, (2.5...4.0)
2,2	BA-101-3P-016A-D, (16)	GZ1 E10, (4...6,3)	MS116-6.3, (4.0...6.3)
3,0	BA-101-3P-020A-D, (20)	GZ1 E14, (6...10)	MS116-10, (6.3...10)
5,5	BA-101-3P-032A-D, (32)	GZ1 E16, (9...14)	MS116-16, (10...16)
7,5	BA-101-3P-040A-D, (40)	GZ1 E20, (13...18)	MS116-20, (16...20)
11	BA-101-3P-063A-D, (63)	GZ1 E22, (20...25)	MS116-25, (20...25)
15	BA-201-3P-080A-D, (80)	GZ1 E32, (24...32)	MS116-32, (25...32)

1.4.11 Степень защиты, обеспечиваемая корпусом ШУЗ, – IP31 (IP54 по требованию заказчика) по ГОСТ 14254-2015.

ВНИМАНИЕ! ПЕРЕД ПОДКЛЮЧЕНИЕМ ШКАФОВ НЕОБХОДИМО УСТАНОВИТЬ В ОТВЕРСТИЕ НА ДНЕ ШКАФА ЭЛЕМЕНТ ЗАЗЕМЛЕНИЯ В СООТВЕТСТВИИ С РИСУНКОМ 1. МЕСТО УСТАНОВКИ ЭЛЕМЕНТА ЗАЗЕМЛЕНИЯ ОБОЗНАЧИТЬ НАКЛЕЙКОЙ «ЗНАК ЗАЗЕМЛЕНИЯ». ДЕТАЛИ ЭЛЕМЕНТА ЗАЗЕМЛЕНИЯ И НАКЛЕЙКА ВХОДЯТ В КОМПЛЕКТ ПОСТАВКИ.

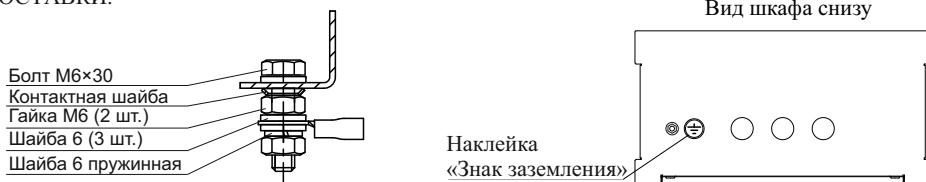


Рисунок 1

1.4.12 ШУЗ рассчитан на непрерывную эксплуатацию при температуре окружающего воздуха от минус 25 °С до плюс 55 °С и максимальной относительной влажности воздуха (93 ± 2) %, без образования конденсата. По отдельному заказу возможно изготовление шкафов, устойчивых к пониженной температуре воздуха минус 30 °С.

1.4.13 Режим работы ШУЗ – непрерывный.

1.4.14 Средняя наработка ШУЗ на отказ – не менее 60000 часов.

1.4.15 Среднее время восстановления ШУЗ – не более 6 часов.

1.4.16 Средний срок службы ШУЗ – не менее 10 лет.

1.5 Устройство и работа

1.5.1 ШУЗ конструктивно выполнен в прямоугольном металлическом корпусе (рисунок 2).

1.5.2 В основании корпуса расположены вводы с уплотнителями для подключения кабелей питания и линий связи ШУЗ.

На левой боковой поверхности корпуса расположен винт для подключения клеммы защитного заземления.

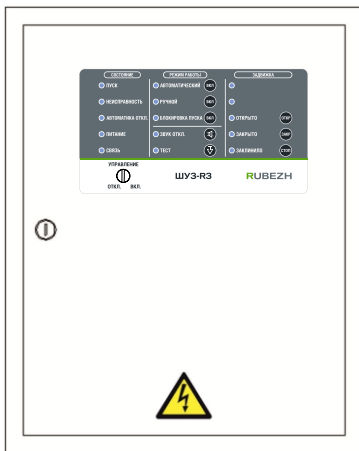


Рисунок 2 – Лицевая сторона ШУЗ

1.5.3 Внутри корпуса (рисунок 3) размещены:

- 1 – контроллер;
- 2 – вводной автоматический выключатель;
- 3 – контакторы;
- 4 – клеммы для подключения внешних цепей;
- 5 – звуковой сигнализатор;
- 6 – переключатель УПРАВЛЕНИЕ;
- 7 – плата индикации.

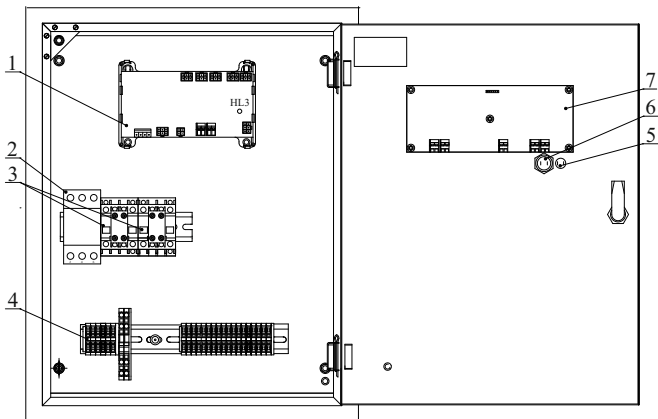


Рисунок 3 – Внутреннее устройство ШУЗ

1.5.4 Контроллер (1) решает задачи автоматического управления работой ШУЗ, поддержания связи с прибором, контроля состояний ШУЗ, управления индикацией и звуковой сигнализацией ШУЗ.

На плате контроллера расположены микросхемы и электро-радиоэлементы, обеспечивающие необходимые режимы работы, коммутационные разъемы и клеммные колодки для соединения платы контроллера с другими компонентами, расположенными внутри корпуса ШУЗ, а также технологические светодиодные индикаторы и кнопка ТЕСТ.

Индикатор красного цвета СВЯЗЬ служит для отображения наличия связи ШУЗ с прибором. Наличие связи индицируется миганием индикатора.

Контроллер обеспечен собственным источником питания. Свечение индикатора красного цвета «24V», подтверждает наличие вторичного питания этого источника. На плате контроллера имеется плавкая вставка для защиты питающей сети от возможных перегрузок по причине неисправности источника питания.

1.5.5 Вводной автоматический выключатель (2) служит для ручного включения и отключения энергопитания, как самого ШУЗ, так и управляемого им электродвигателя, а также для автоматического отключения энергопитания при токовой перегрузке по потребляемой мощности как при пуске (магнитный размыкатель), так и при длительной работе привода с предельными нагрузками (тепловой размыкатель). Ввод энергопитания подключен непосредственно к шинам L1, L2, L3 вводного автоматического выключателя.

1.5.6 Контактры (3) осуществляют включение и отключение энергопитания электродвигателя для вращения в одну или другую сторону (открытие или закрытие) под управлением контроллера (1) как в автоматическом режиме по результатам контроля характеристик подводимого энергопитания, состояния электродвигателя и состояния датчиков, так и в ручном режиме от органов управления ШУЗ и ППКОПУ. Контактры имеют блокировку, исключающую их одновременное срабатывание.

1.5.7 Контроллер (1) формирует сигнал запрета включения контакторов (3) в случаях нарушения чередования фаз, пропадания и «слипания» фаз. После устранения нарушений энергопитания контроллер формирует сигнал снятия запрета включения контакторов.

1.5.8 Клеммы для подключения внешних цепей (4) служат для подключения электропитания, линий связи с датчиками, АЛС и сигнальной линии связи с внешними устройствами для передачи сообщения «Неисправность» размыканием выхода типа «сухой контакт».

Корпуса ШУЗ снабжены концевыми выключателями, срабатывающими при открывании дверцы. Сигнал о срабатывании концевого выключателя передается по АЛС в прибор для регистрации события.

1.5.9 На лицевой стороне ШУЗ расположены индикаторы и органы управления с защитой от несанкционированного доступа. Все индикаторы и органы управления разделены на три группы СОСТОЯНИЕ, РЕЖИМ РАБОТЫ и ЗАДВИЖКА (рисунок 4).



Рисунок 4 – Панель управления ШУЗ

В группах СОСТОЯНИЕ и РЕЖИМ РАБОТЫ наименования индикаторов неизменны при выборе типа управления задвижкой. В группе ЗАДВИЖКА, кроме индикации состояния задвижки, возможна индикация состояния датчиков уровня резервуара (тип управления 3). Поэтому выбранному назначению ШУЗ должна соответствовать наклеиваемая этикетка из комплекта поставки (рисунок 5).

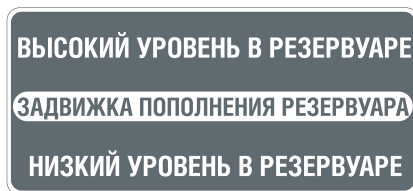


Рисунок 5 – Сменная этикетка панели управления ШУЗ


1.5.10 Переключатель УПРАВЛЕНИЕ, приводимый в движение специальным ключом, имеет положения ОТКЛ. и ВКЛ.

В положении ВКЛ. доступно:

- переключение режимов работы «Автоматический», «Ручной», «Блокировка пуска» с панели управления ШУЗ;

- управление работой электродвигателя с помощью кнопок ОТКР, ЗАКР и СТОП панели управления ШУЗ в ручном режиме;

- отключение звука с помощью кнопки  панели управления ШУЗ;

- выполнение теста работоспособности световых индикаторов панели управления ШУЗ и звукового излучателя с помощью кнопки тестирования . При этом поочередно вспыхивают световые индикаторы панели управления ШУЗ, а звуковой излучатель сопровождает каждую вспышку кратковременным звуковым сигналом;

В положении ОТКЛ. доступно выполнение теста работоспособности кнопок панели управления ШУЗ. При этом нажатие каждой кнопки панели управления ШУЗ сопровождается кратковременным звуковым сигналом звукового излучателя.

В обоих положениях переключателя УПРАВЛЕНИЕ доступны пуск и останов электродвигателя через ШУЗ с помощью органов управления ППКОПУ.

1.5.11 Кнопки управления режимами работы «Автоматический», «Ручной», «Блокировка пуска» имеют взаимозависимое условие включения. Поэтому нажатие кнопки ВКЛ какого-либо выбранного режима включает этот режим и отключает другой. Одновременно два режима не могут быть включены.

В режиме «Автоматический» ШУЗ управляет работой электродвигателя задвижки по логике заложенной в ППКОПУ или по логике, заложенной в ШУЗ.

В режиме «Ручной» электродвигатель работает в режиме ручного управления от кнопок ОТКР, ЗАКР и СТОП панели управления ШУЗ или органов управления ППКОПУ или кнопок ДУ. При этом управление с ППКОПУ с лицевой панели или кнопкой ДУ приводит к автоматическому переводу ШУЗ в режим «Ручной», если был включен режим «Автоматический» и не изменяет состояния, если был включен режим «Блокировка пуска».

В режиме «Блокировка пуска» блокируется управление задвижкой от всех органов управления: ШУЗ, ППКОПУ, кнопка ДУ, также происходит сброс всех сигналов «Неисправность». После перевода в другие режимы будет произведен опрос подчиненных устройств, и если обнаружится неисправность, контроллер выдаст сигнал «Неисправность».

1.5.12 Назначение и способы отображения световой информации работы ШУЗ приведены в таблице 4.

Таблица 4

Индикатор	Режим	Примечание
ПУСК	ШУЗ в состоянии «Пуск»	– непрерывно светит при активном состоянии устройства (выполняется управление задвижкой)
НЕИСПРАВНОСТЬ	ШУЗ в состоянии «Неисправность»	– непрерывно светит, если использование ШУЗ невозможно; – единичные вспышки с периодом 1 с, если обнаружено повреждение, при котором ШУЗ работоспособен; – сопровождается звуковым сигналом
АВТОМАТИКА ОТКЛ.	ШУЗ в состоянии «Автоматика отключена»	– непрерывно светит. ШУЗ находится в состоянии «Ручной» или «Блокировка пуска»
ПИТАНИЕ	Наличие питания на вводе	– непрерывно светит при наличии питания на вводе; – мигает при неисправности силового питания
СВЯЗЬ	Наличие связи с ППКОПУ	– промаргивает с частотой обмена информацией
АВТОМАТИЧЕСКИЙ	Включен режим «Автоматический»	– непрерывно светит. ШУЗ работает в автоматическом режиме по логике ППКОПУ или по внутренней логике ШУЗ
РУЧНОЙ	Включен режим «Ручной»	– непрерывно светит. Задвижка в режиме ручного управления от кнопок ОТКР, ЗАКР и СТОП панели управления ШУЗ или органов управления ППКОПУ или кнопок ДУ
БЛОКИРОВКА ПУСКА	Включен режим «Блокировка пуска»	– непрерывно светит. Заблокирован запуск электродвигателя во всех режимах работы ШУЗ
ЗВУК ОТКЛ.	Встроенный звуковой сигнал программно отключен	– непрерывно светит. Текущее состояние «Неисправность» не сопровождается звуковой сигнализацией (возникновение нового события «Неисправность» вновь запустит звуковую сигнализацию)
ТЕСТ	Тестовый	– кратковременное включение при нажатии на кнопку ТЕСТ
ЗАКРЫТО	Задвижка в положении «Закрыто»	– непрерывно светит, если есть сигнал закрытия с КВЗ
	Задвижка закрывается	– мигание с частотой 1 Гц

Индикатор	Режим	Примечание
ОТКРЫТО	Задвижка в положении «Открыто»	Непрерывно светит, если есть сигнал с КВО
	Задвижка открывается	Мигание с частотой 1 Гц
ЗАКЛИНИЛО	Задвижка находится в промежуточном положении и не движется	– светит непрерывно если истекло заданное время на перемещение задвижки из одного положения в другое; – двойные вспышки с периодом 1 с, если отсутствуют сигналы с КВЗ и/или КВО и имеется сигнал с муфтового выключателя соответствующего направлению перемещения задвижки
Высокий уровень в резервуаре (при работе задвижки на пополнение резервуара)		– наличие сигнала с датчика высокого уровня
Низкий уровень в резервуаре (при работе задвижки на пополнение резервуара)		– наличие сигнала с датчика низкого уровня

ВНИМАНИЕ! ЕСЛИ В КОНФИГУРАЦИИ (ПРИ ЗАПИСИ ИЛИ ВКЛЮЧЕНИИ ШКАФА) ОБНАРУЖЕНЫ ОШИБКИ ВСЕ ИНДИКАТОРЫ МИГАЮТ С ПЕРИОДОМ 0,5 С.

ШУЗ в состоянии «Неисправность» непрерывным свечением индикатора НЕИСПРАВНОСТЬ индицирует один или одновременно несколько отказов, при котором использование ШУЗ по назначению невозможно:

- Заклинило – имеется сигнал «Заклинило»;
- Авария основного питания – комплекс неисправностей связанных с контролем трехфазного напряжения (обрыв фазы, «слипание» фаз, чередование фаз, асимметрия фаз, повышение/понижение напряжения);
- Отказ – не срабатывает контактор ШУЗ от сигнала запуска электродвигателя в режиме «Пуск»;
- Обрыв цепи ПД – обрыв силовой цепи питания электродвигателя привода задвижки.

ШУЗ в состоянии «Неисправность» (индикатор НЕИСПРАВНОСТЬ мигает) остается работоспособным в «Автоматическом» (автономном), в ручном режиме управления с панели ШУЗ, а также при ручном и автоматическом управлении с ППКОПУ:

- Обрыв или короткое замыкание внешней сигнальной линии с кнопок ДУ (кнопками ОТКР, ЗАКР или СТОП);
- Вскрытие – отсутствие сигнала о закрытии дверцы корпуса ШУЗ.

ШУЗ остается работоспособным только в ручном режиме управления с панели ШУЗ при обнаружении следующих повреждений (при этом индикатор НЕИСПРАВНОСТЬ мигает):

- Обрыв или короткое замыкание шлейфа сигнализации с датчиком низкого или высокого уровня воды в резервуаре;
- Недопустимое сочетание датчиков – комплекс неисправностей по датчикам уровня, например, наличие сигнала датчика высокого уровня без сигнала датчика низкого уровня.

1.6 Маркировка

1.6.1 Маркировка ШУЗ содержит:

- товарный знак или наименование предприятия-изготовителя;
- наименование и условное обозначение ШУЗ;
- заводской номер;
- дату выпуска;
- степень защиты, обеспечиваемая оболочкой по ГОСТ 14254-2015;
- город и страна производителя;
- единый знак обращения на рынке ЕАЭС.

1.6.2 Маркировка транспортной упаковки содержит:

- товарный знак или наименование предприятия-изготовителя;
- наименование и условное обозначение ШУЗ;
- заводской номер;
- год и месяц упаковывания;
- манипуляционные знаки и надписи согласно ГОСТ 14192-96 – «Хрупкое. Осторожно»,

«Беречь от влаги», «Верх».

1.7 Упаковка

1.7.1 Упаковывание ШУЗ производится в транспортную упаковку – картонную коробку вместе с комплектом монтажных изделий и паспортом на ШУЗ.

1.7.2 Комплект монтажных изделий и эксплуатационная документация помещены в полиэтиленовые пакеты.

2 Комплектность

2.1 Комплектность изделия приведена в таблице 5.

Таблица 5

Наименование	Количество, шт. (экз.)
Шкаф управления задвижкой	1
Паспорт	1
Комплект монтажных изделий в составе:	
– наклейка «Пополнение резервуара»	1
– наклейка-заглушка	1
– болт М6х30.096 DIN 933	1
– шайба контактная с зубцами под винт М6	1
– гайка шестигранная нормальная М6-8-А2К ГОСТ ISO 4032-2014	2
– шайба 6.01.096 ГОСТ 11371-78	3
– шайба 6.65Г.096 ГОСТ 6402-70	1
– ключ от дверцы шкафа	2
– ключ от переключателя S109В-2	2
– резистор CF 0.68 кОм 0,25 Вт ± 1%	3
– резистор CF 1 кОм 0.25 Вт ± 1%	3
– резистор CF 2 кОм 0.25 Вт ± 1%	6
– сальник под отв. ø30	3

3 Использование по назначению

3.1 Меры безопасности

ВНИМАНИЕ! РАБОТЫ ПО РЕМОНТУ И ОБСЛУЖИВАНИЮ ДВИГАТЕЛЯ ЗАПРЕЩАЕТСЯ ПРОВОДИТЬ ПРИ ВКЛЮЧЕННОМ АВТОМАТИЧЕСКОМ ВЫКЛЮЧАТЕЛЕ QF1. ПРИНЦИП РАБОТЫ АВТОМАТИКИ ПРЕДПОЛАГАЕТ НАЛИЧИЕ ОПАСНОГО НАПРЯЖЕНИЯ НА ОБМОТКЕ ДВИГАТЕЛЯ, ДАЖЕ ПРИ ВЫКЛЮЧЕННОМ КОНТАКТОРЕ КМ1.

ВНИМАНИЕ! ЗАПРЕЩАЕТСЯ ЭКСПЛУАТАЦИЯ ШУЗ БЕЗ ЗАЩИТНОГО ЗАЗЕМЛЕНИЯ.

3.1.1 К работе с ШУЗ допускается только персонал, изучивший требования настоящего паспорта, а также документацию применяемых совместно с ШУЗ изделий.

3.1.2 При монтаже, обслуживании и ремонте необходимо соблюдать требования безопасности при работе с электроустановками напряжением до 1000 В.

3.1.3 По способу защиты от поражения электрическим током ШУЗ относится к классу 01 по ГОСТ 12.2.007.0-75.

3.2 Эксплуатационные ограничения

3.2.1 При размещении и эксплуатации ШУЗ необходимо руководствоваться действующими нормативными документами.

3.2.2 ШУЗ крепится на вертикальную поверхность.

3.2.3 Установку ШУЗ следует производить вдали от отопительных приборов (не ближе 0,5 м). При этом расстояние от корпуса ШУЗ до других ШУЗ или стен (кроме установочной) должно быть не менее 100 мм для обеспечения циркуляции воздуха.

3.3 Подготовка к использованию

3.3.1 Подключение линий питания ШУЗ и питания электродвигателя задвижки производится кабелем соответствующего сечения.

3.3.2 Подключение сигнальных линий связи ШУЗ производится кабелем с сечением жилы не менее 0,35 мм² и не более 2,5 мм² исходя из токов нагрузки. Примеры подключения ШУЗ для управления задвижкой приведены в таблице 6.

Таблица 6

Назначение цепи	Номер клеммной колодки (обозначение на электрической принципиальной схеме)	
	ШУЗ-R3	ШУЗ-O-R3
Ввод 400В фаза А (питание шкафа)	X1:1	
Ввод 400В фаза В (питание шкафа)	X1:2	
Ввод 400В фаза С (питание шкафа)	X1:3	
Выход 400В фаза А (питание двигателя)	X1:4	
Выход 400В фаза В (питание двигателя)	X1:5	
Выход 400В фаза С (питание двигателя)	X1:6	
Ввод 400В N (нейтральный проводник)	X1:7	
Ввод 400В PE (защитный проводник)	X1:8	
Ввод 230В фаза L (питание шкафа)		X1:1
Ввод 230В N (питание шкафа)		X1:2
Ввод 230В PE (защитный проводник)		X1:3
Выход 230В фаза L (питание двигателя в направлении открыто)		X1:4
Выход 230В N (питание двигателя)		X1:5

Таблица 6

Назначение цепи	Номер клеммной колодки (обозначение на электрической принципиальной схеме)	
	ШУЗ-R3	ШУЗ-O-R3
Выход 230В фаза L (питание двигателя в направлении закрыто)		X1:6
Вход 1		X1:9
Вход 1		X1:10
Вход 2		X1:12
Вход 2		X1:13
Вход 3		X1:15
Вход 3		X1:16
Вход 4		X1:18
Вход 4		X1:19
Неисправность НЗ (0,5А 250VAC, 30VDC)		X1:24
Неисправность НЗ (0,5А 250VAC, 30VDC)		X1:25
Неисправность НР (0,5А 250VAC, 30VDC)		X1:26
Неисправность НР (0,5А 250VAC, 30VDC)		X1:27
АЛС		X1:91
		X1:92
АЛС		X1:94
		X1:95

3.3.3 Для обеспечения контроля целостности линий связи с контактами датчиков, муфтовых выключателей и кнопок дистанционного управления необходимо подключить резисторы из комплекта монтажных изделий (п. 2.1) согласно схемам. Резисторы должны подключаться в непосредственной близости выводов датчиков, муфтовых выключателей и кнопок.

Вместо неиспользуемых датчиков, муфтовых выключателей и кнопок дистанционного управления резисторы или их суммарный эквивалент следует подключать непосредственно к клеммам шкафа.

Примеры подключения ШУЗ для управления задвижкой в режиме с концевыми и муфтовыми выключателями приведены на рисунках 6 и 7.

3.3.4 По окончании монтажа противопожарной системы следует:

- а) подключить АЛС и питание ШУЗ;
- б) задать адрес ШУЗ с помощью программатора адресных устройств ПКУ-1-R3 или с приемно-контрольного прибора по АЛС1/ АЛС2/ АЛСТ;
- в) задать конфигурацию в ППКОПУ с помощью ПО FireSec и затем, с помощью ППКОПУ, записать в контроллер шкафа (это произойдет автоматически при подсоединенной АЛС):
 - 1) настройка срабатывания концевика ОТКР – НР, НЗ;
 - 2) настройка срабатывания концевика ЗАКР – НР, НЗ;
 - 3) настройка срабатывания муфтового выключателя ОТКР – НР, НЗ;
 - 4) настройка срабатывания муфтового выключателя ЗАКР – НР, НЗ;
 - 5) настройка срабатывания кнопки ОТКР – НР, НЗ;
 - 6) настройка срабатывания кнопки ЗАКР – НР, НЗ;
 - 7) настройка срабатывания кнопки СТОП – НР, НЗ;
 - 8) тип управления:
 - электропривод задвижки с блоком концевых выключателей (тип управления 1);
 - электропривод задвижки с блоком концевых и муфтовых выключателей (тип управления 2);
 - электропривод задвижки с блоком концевых выключателей и датчиками уровня (тип управления 3).

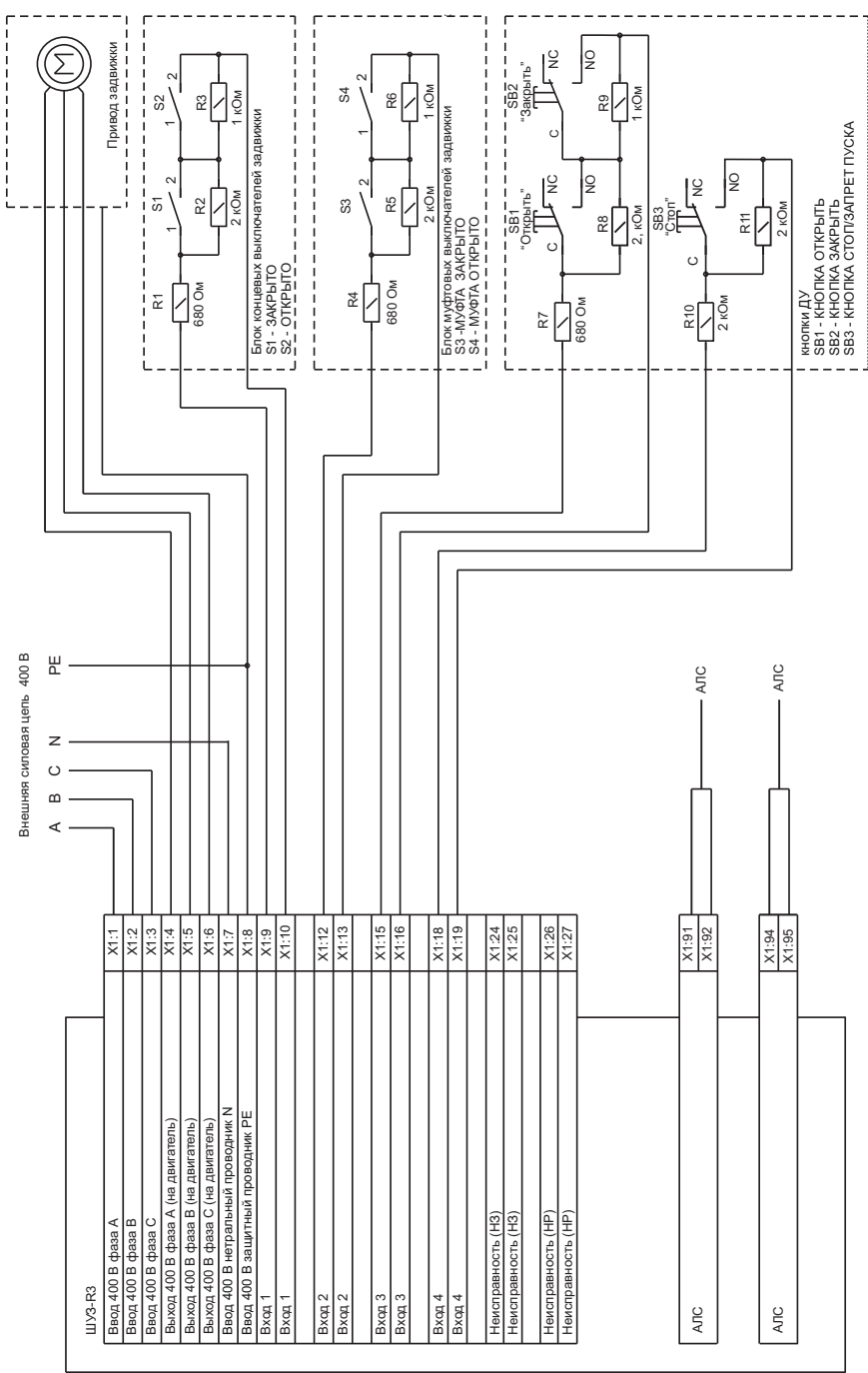


Рисунок 6

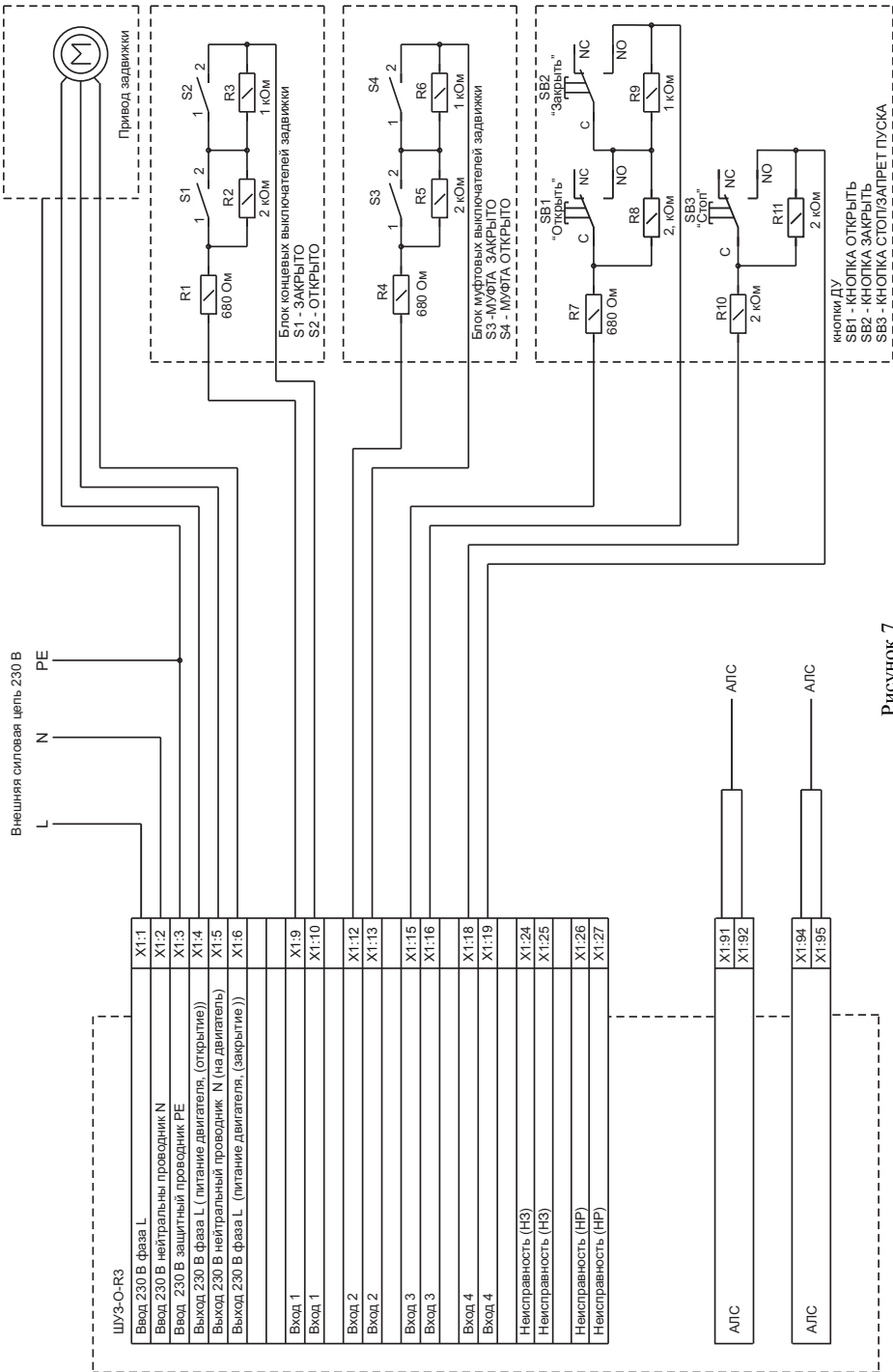


Рисунок 7

Таблица 7

Вход	Номер клеммы	Схема подключения	Примечание
Тип управления 1: электропривод задвижки с блоком конечных выключателей			
1	X1:9		Концевые выключатели S1 – ЗАКРЫТО S2 – ОТКРЫТО
	X1:10		
2	X1:12		
	X1:13		
Тип управления 2: электропривод задвижки с блоком конечных и муфтовых выключателей			
1	X1:9		Концевые выключатели S1 – ЗАКРЫТО S2 – ОТКРЫТО
	X1:10		
2	X1:12		Муфтовые выключатели S3 – ЗАКРЫТО S4 – ОТКРЫТО
	X1:13		
Тип управления 3: электропривод задвижки с блоком конечных выключателей и датчиками уровня (пополнение резервуара)			
1	X1:9		Концевые выключатели S1 – ЗАКРЫТО S2 – ОТКРЫТО
	X1:10		
2	X1:12		Концевые выключатели датчиков уровня S3 – нижний уровень S4 – верхний уровень
	X1:13		
Для всех типов управления: подключение кнопок устройства дистанционного пуска			
3	X1:15		Кнопки устройства дистанционного пуска SB1 - ОТКРЫТЬ SB2 - ЗАКРЫТЬ SB3 - СТОП
	X1:16		
4	X1:18		
	X1:19		
<p>– тип контактов (НЗ или НР) конечных выключателей и кнопок выбирается при настройке конфигурации ШУЗ в ПО FireSec. – вместо неиспользуемых датчиков, муфтовых выключателей и кнопок дистанционного управления соответствующие резисторы или их суммарный эквивалент следует подключать непосредственно к клеммам ШУЗ (пример см. тип управления 1, вход 2).</p>			

Убедиться в конфигурации типа управления можно с помощью светодиодного индикатора зеленого цвета HL3, расположенного на плате контроллера 1 (рисунок 3): 1 короткая вспышка – тип управления 1, 2 коротких вспышки – тип управления 2, 3 коротких вспышки – тип управления 3.

9) настройка срабатывания датчика НИЗКИЙ УРОВЕНЬ – НР, НЗ;

10) настройка срабатывания датчика ВЫСОКИЙ УРОВЕНЬ – НР, НЗ;

11) время ожидания с концевика ОТКР – от 1 до 255 с;

12) время ожидания с концевика ЗАКР – от 1 до 255 с;

13) время ожидания сигнала с муфты – от 1 до 31 с (отсчет времени начинается с момента поступления сигнала с концевика);

г) убедиться в том, что прибор прошел автоматическую регистрацию в системе противопожарной защиты по включению светодиодного индикатора СВЯЗЬ на плате контроллера либо по приему сигнала «Тест» приемно-контрольным прибором;

д) нажать кнопку ТЕСТ на плате контроллера ШУЗ для проверки его работоспособности в системе.

3.3.5 При конфигурировании системы противопожарной защиты, в зависимости от конфигурации ШУЗ и используемых типов контактов датчиков, подключаемых к шкафу, возможны следующие схемы подключения, представленные в таблице 7.

3.3.6 При конфигурировании системы противопожарной защиты, в зависимости от назначения ШУЗ (п. 3.3.5), возможна настройка параметров ШУЗ с помощью ПО FireSec согласно руководству по эксплуатации на ПО FireSec.

3.4 Ввод в эксплуатацию

3.4.1 При проведении пуско-наладочных работ на объекте эксплуатации необходимо сначала произвести проверку автономной работы ШУЗ с задвижкой и только затем совместно с ППКОПУ. Перед проведением проверок необходимо выполнить следующие подготовительные мероприятия:

а) Вводной автоматический выключатель QF1 внутри ШУЗ перевести в положение «Выключено».

б) Подвести силовые и сигнальные провода к ШУЗ.

в) Проверить прочность крепления корпуса, надежность выполнения заземления и правильность монтажа сигнальных и силовых линий. Для силовых проводов отдельно проверить надежность крепления в клеммах контакторов (вводных автоматов) и зажатие вводных уплотнителей (элементов крепления кабелей).

г) Проверить прочность крепления разъемов на контроллере.

д) Подготовить к опробованию и электрическому пуску задвижки в соответствии с инструкциями в технической документации на задвижку.

е) Подать напряжение на ШУЗ. Проверить напряжение и правильность чередования фаз.

3.4.3 Проверка режима автоматического управления задвижкой по 3 типу управления.

- а) Установить ручную задвижку в положение ЗАКРЫТО;
- б) Сымитировать промежуточный уровень воды в резервуаре (отсутствие замыкания датчиков НУ и ВУ);
- в) Включить питание ШУЗ автоматическим выключателем QF1;
- г) Закрыть дверь и убедиться в отсутствии неисправностей;
- д) Перевести ШУЗ в режим «Автоматический»;
- е) Проверить включение индикаторов ЗАКРЫТО;
- ж) Проверить отсутствие включения индикаторов НИЗКИЙ УРОВЕНЬ В РЕЗЕРВУАРЕ и ВЫСОКИЙ УРОВЕНЬ В РЕЗЕРВУАРЕ;
- и) Сымитировать низкий уровень воды в резервуаре (замыкание датчика НУ);
- к) Убедиться, что включился индикатор НИЗКИЙ УРОВЕНЬ В РЕЗЕРВУАРЕ и задвижка начала движение в сторону открытия;
- л) Убедиться, что задвижка перешла в положение ОТКРЫТО по включению индикатора ОТКРЫТО, выключению контактора и останову электродвигателя;
- м) После перехода задвижки в положение ОТКРЫТА снять сигнал НИЗКИЙ УРОВЕНЬ В РЕЗЕРВУАРЕ;
- н) Сымитировать высокий уровень воды в резервуаре (замыкание датчика ВУ);
- п) Убедиться, что включился индикатор ВЫСОКИЙ УРОВЕНЬ В РЕЗЕРВУАРЕ и задвижка начала движение в сторону закрытия;
- р) Убедиться, что задвижка перешла в положение ЗАКРЫТО по включению индикатора ЗАКРЫТО, выключению контактора и останову электродвигателя.

3.4.4 Проверка работы ШУЗ в режиме автоматического управления совместно с ППКОПУ

ВНИМАНИЕ! ПРОВЕРКУ РАБОТЫ ШУЗ В АВТОМАТИЧЕСКОМ РЕЖИМЕ ВЫПОЛНЯТЬ ТОЛЬКО ПОСЛЕ УСПЕШНОГО ЗАВЕРШЕНИЯ ПРОВЕРКИ РАБОТЫ ЗАДВИЖКИ В РЕЖИМЕ РУЧНОГО УПРАВЛЕНИЯ.

- а) Выполнить проверки по а) – д) 3.4.2;
- б) Перевести ШУЗ в режим «Автоматический». Проконтролировать отсутствие включения индикатора НЕИСПРАВНОСТЬ и мигания индикатора СВЯЗЬ на лицевой панели ШУЗ;
- в) Выполнить проверку работы ШУЗ в режиме автоматического управления с ППКОПУ, пользуясь методикой проверки изложенной в руководстве по эксплуатации на ППКОПУ.

3.5 Использование

3.5.1 ШУЗ используется только в соответствии с его назначением и в соответствии с описанием настоящего паспорта. Предприятие-изготовитель не гарантирует работу ШУЗ в условиях, не оговоренных настоящим паспортом.

С целью обеспечения безотказной работы в течение назначенного ресурса следует периодически проводить техническое обслуживание ШУЗ в соответствии с разделом 4.

4 Техническое обслуживание

4.1 С целью поддержания исправности ШУЗ в период эксплуатации необходимо проведение регламентных работ, которые включают в себя периодический (не реже одного раза в полгода):

- внешний осмотр с удалением пыли мягкой тканью и кисточкой;
- контроль световой индикации;
- проверку работоспособности шкафа совместно с управляемым оборудованием;
- проверку сопротивления изоляции соединительных линий;
- проверка надежности соединений кабелей.

4.2 Мероприятия по техническому обслуживанию систем противопожарной защиты должны проводить специализированные организации, имеющие лицензии на производство данного вида работ.

3.4.2 Проверка работы ШУЗ в режиме ручного управления с панели управления ШУЗ

Установить задвижку в положение ЗАКРЫТО.

а) Не закрывая дверцу ШУЗ включить силовое электропитание на входе ШУЗ;

б) Включить вводной автомат внутри ШУЗ. Проконтролировать включение светового индикатора зеленого цвета ПИТАНИЕ на панели управления, включение индикаторов красного цвета «24 V» на плате контроллера. При этом должен звучать встроенный звуковой излучатель сигнализирующий состояние открытой дверцы ШУЗ;

в) Закрывать дверцу ШУЗ. Звуковая сигнализация выключится, если отсутствуют неисправности;

г) Проверить включение индикатора задвижки ЗАКРЫТО и отсутствие включения индикатора желтого цвета НЕИСПРАВНОСТЬ на панели управления ШУЗ;

д) Переключатель УПРАВЛЕНИЕ установить в положение ВКЛ., нажать клавишу РУЧНОЙ на панели управления. Проконтролировать включения индикаторов РУЧНОЙ и АВТОМАТИКА ОТКЛ.;

е) Нажать и отпустить кнопку ОТКР. Убедиться в исполнении команды наличием характерного звука срабатывания магнитного пускателя и включение светового индикатора ПУСК. Убедиться в пуске (начале работы) электродвигателя по «Бегущей индикации» (от индикатора ЗАКРЫТО до индикатора ОТКРЫТО) в сторону перемещения заслонки клапана в положение ОТКРЫТО. При нормальной работе задвижки держать ее во включенном состоянии в течение промежутка времени, указанного в инструкции для его опробования. Если при попытке включить электродвигатель срабатывают защиты вводного автомата, то, не включая ШУЗ, найти и устранить неисправность в подключении. После устранения неисправности включение повторить;

ж) Дождаться включения индикатора ОТКРЫТО, отключения контактора и выключения электродвигателя;

и) Нажать и отпустить кнопку ЗАКР. Убедиться в исполнении команды наличием характерного звука срабатывания магнитного пускателя. Убедиться в пуске (начале работы) электродвигателя по «Бегущей индикации» (от индикатора ОТКРЫТО до индикатора ЗАКРЫТО) в сторону перемещения заслонки клапана в положение ЗАКРЫТО и погасании индикатора ОТКРЫТО. При нормальной работе задвижки держать ее во включенном состоянии в течение промежутка времени, указанного в инструкции для ее опробования;

к) Дождаться включения индикатора ЗАКРЫТО, отключения контактора, выключения электродвигателя и отключения индикатора ПУСК;

л) Нажать и отпустить кнопку ОТКР. Убедиться в исполнении команды наличием характерного звука срабатывания магнитного пускателя и включение светового индикатора ПУСК. Убедиться в пуске (начале работы) электродвигателя и выключению индикатора ЗАКРЫТО;

м) Нажать и отпустить кнопку СТОП. Убедиться в срабатывании магнитного пускателя, выключении электродвигателя. После нажатия на кнопку СТОП индикатор ПУСК отключается;

н) Нажать и отпустить кнопку ОТКР. Убедиться в исполнении команды наличием характерного звука срабатывания магнитного пускателя. Убедиться в пуске (начале работы) электродвигателя. Дождаться окончания процесса открытия задвижки и включения необходимой индикации.

П р и м е ч а н и е – Реверсивное переключение направления хода задвижки возможно нажатием на соответствующую кнопку без остановки движения задвижки кнопкой СТОП;

п) Проверить автоматическое переключение в режим «Ручной» из режима «Автоматический» при нажатии на кнопки ОТКР, ЗАКР, СТОП;

р) Проверить работу ШУЗ при управлении с кнопок ДУ.

5 Транспортирование и хранение

5.1 ШУЗ в транспортной упаковке перевозятся любым видом крытых транспортных средств (в железнодорожных вагонах, закрытых автомашинах, трюмах и отсеках судов, герметизированных отапливаемых отсеках самолетов и т. д.) в соответствии с требованиями действующих нормативных документов.

5.2 Условия транспортирования должны соответствовать условиям хранения 5 по ГОСТ 15150-69.

5.3 Хранение ШУЗ в транспортной упаковке в складах изготовителя и потребителя должно соответствовать условиям 1 по ГОСТ 15150-69.

6 Утилизация

6.1 ШУЗ не оказывает вредного влияния на окружающую среду, не содержит в своем составе материалов, при утилизации которых необходимы специальные меры безопасности.

6.2 ШУЗ является устройством, содержащим электротехнические и электронные компоненты, и подлежит способам утилизации, которые применяются для изделий подобного типа согласно инструкциям и правилам, действующим в вашем регионе.

7 Гарантии изготовителя (поставщика)

7.1 Предприятие-изготовитель (поставщик) гарантирует соответствие ШУЗ требованиям технических условий при соблюдении потребителем условий транспортирования, хранения, монтажа и эксплуатации.

Предприятие-изготовитель (поставщик) рекомендует выполнять работы по монтажу, настройке и эксплуатации оборудования организациями, имеющими соответствующие лицензии и допуски, а также аттестованными специалистами, имеющими соответствующий квалификационный уровень.

7.2 Гарантийный срок – 2 года,
для изделий «Серия 3» – 3 года с даты выпуска.

7.3 В течение гарантийного срока предприятие-изготовитель (поставщик) производит безвозмездный ремонт или замену ШУЗ. Предприятие-изготовитель (поставщик) не несет ответственности и не возмещает ущерба за дефекты, возникшие по вине потребителя при несоблюдении правил эксплуатации и монтажа, а также в случае самостоятельного ремонта ШУЗ.

7.4 В случае выхода ШУЗ из строя в период гарантийного обслуживания его следует вместе с настоящим паспортом с указанием времени наработки ШУЗ на момент отказа и причины снятия с эксплуатации вернуть по адресу:

Россия, 410056, г. Саратов, ул. Ульяновская, 25, ООО «Рубеж».

Телефон сервисной службы: +7 (8452) 22-28-88, электронная почта: td_rubezh@rubezh.ru

Сервисное обслуживание производится согласно условиям и гарантиям, опубликованным на сайте: <https://products.rubezh.ru/service/>

8 Свидетельство о приемке и упаковывании

Шкаф управления задвижкой
изготовлен и принят в соответствии с
требованиями технических условий
ПАСН.425412.010 ТУ, признан годным для
эксплуатации и упакован согласно
требованиям, предусмотренным в
действующей технической документации.

9 Свидетельство о вводе в эксплуатацию

Шкаф управления задвижкой ШУЗ _____

Заводской номер _____ дата выпуска "___" _____ 20___ г.

Введен в эксплуатацию на _____
наименование предприятия (организации)

_____ краткая характеристика объекта и его адрес

М.П. _____
Подпись представителя монтажной
(сервисной) организации

М.П. _____
Подпись представителя монтажной
(сервисной) организации

Дата _____

Дата _____

Лицензия № _____

от "___" _____ г.

10 Сведения о рекламациях

10.1 При отказе в работе в период гарантийного срока эксплуатации потребителю необходимо составить технически обоснованный акт с указанием наименования и обозначения изделия, его номера, присвоенного изготовителем, даты выпуска, приложить форму № 1 сбора информации, по адресу:

Россия, 410056, г. Саратов, ул. Ульяновская, д. 25, ООО «Рубеж».

Телефон сервисной службы: +7 (8452) 22-28-88, электронная почта: td_rubezh@rubezh.ru

Форма №1 сбора информации

ШУЗ

Завод. № _____

Время хранения _____

Дата ввода в эксплуатацию « ____ » _____ 20__ г.

Дата выхода из строя	Краткое содержание рекламации	Принятые меры	Примечания

Печать

Подпись _____

« ____ » _____ 20__ г.

11 Сведения о проверках, ремонтах, консервации и упаковке

11.1 Проверка, ремонт, консервация и упаковка производятся изготовителем, а так же при демонтаже/монтаже на новом месте. Сведения о произведенных работах (кроме работ планового технического обслуживания) оформляются по форме №2.

Форма №2

Дата	Причина	Вид работ (проверка, ремонт, упаковка, консервация)	Организация, выполнявшая работы	Подпись, печать

12 Сведения о сертификации

12.1 На сайте компании по адресу: https://products.rubezh.ru/products/shuz_r3_-1721/ доступны для изучения и скачивания сертификаты соответствия, эксплуатационная документация на «Шкаф управления задвижкой ШУЗ-R3».



QR-код для перехода
на страницу продукта

Контакты технической поддержки: 8-800-600-12-12 для абонентов России,
8-800-080-65-55 для абонентов Казахстана,
support@rubezh.ru +7-8452-22-11-40 для абонентов других стран.