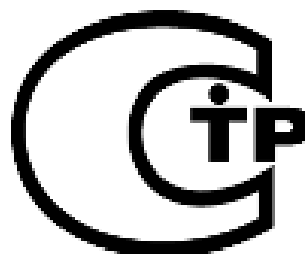


ТУНГУС®

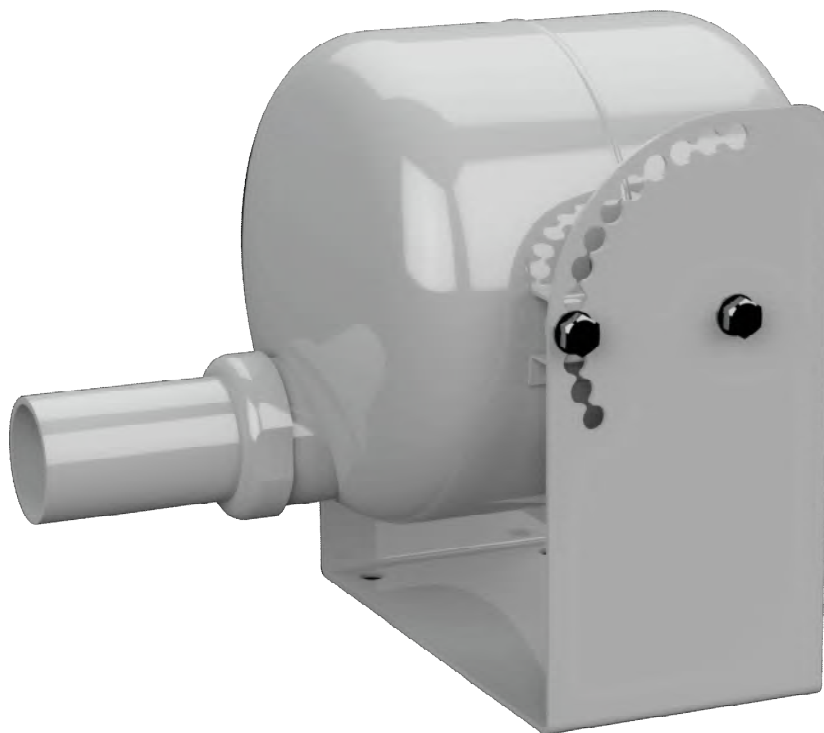


АО «Источник Плюс»
659322, Россия, г. Бийск Алтайского края,
ул. Социалистическая, 1
тел. (3854) 30-70-40, 30-58-59

www.antifire.org
antifire@inbox.ru



МОДУЛЬ ПОРОШКОВОГО ПОЖАРОТУШЕНИЯ
МПП(Н)-10(ст)-И-ГЭ-У2



Паспорт
и руководство по эксплуатации
МПП(Н)-10(ст)-И-ГЭ-У2 ПС

1 НАЗНАЧЕНИЕ

1.1 Модуль порошкового пожаротушения МПП(Н)-10(ст)-И-ГЭ-У2 (далее по тексту – МПП), предназначен для автоматического подавления очагов пожара классов А (твердых веществ), В (жидких веществ), С (газообразных веществ) и Е (электрооборудования, находящегося под напряжением без учёта параметра пробивного напряжения огнетушащего порошка).

МПП может быть укомплектован электронным узлом запуска, при использовании которого модуль обретает функцию самосрабатывания и используется в качестве автономного средства порошкового пожаротушения. Устройство и монтаж приведены в приложении А.

1.2 МПП не предназначен для тушения загорания веществ, горение которых может происходить без доступа воздуха.

1.3 МПП предназначен как для тушения локальных очагов пожара, так и для пожаротушения в помещении по площади или объему.

1.4 МПП могут быть выполнены в нормальном исполнении с температурным диапазоном эксплуатации от минус 50 до плюс 50°С, в специальном исполнении с температурным диапазоном эксплуатации от минус 60 до плюс 90°С или в широком температурном диапазоне эксплуатации от минус 60 до плюс 125°С. Эксплуатация МПП допускается при относительной влажности не более 95% при температуре 25°С.

1.5 МПП является изделием многоразового использования.

1.6 Вытеснение огнетушащего порошка производится газом, вырабатываемым источником холодного газа ИХГ-10(М) СИАВ 066614.025.000 ТУ.

1.7 Примеры записи обозначения МПП при заказе:

МПП(Н)-10(ст)-И-ГЭ-У2 ТУ 4854-016-54572789-07 в нормальном исполнении с температурным диапазоном эксплуатации от минус 50 до плюс 50°С;

МПП(Н-Т)-10(ст)-И-ГЭ-У2 ТУ 4854-016-54572789-07 в специальном исполнении с температурным диапазоном эксплуатации от минус 60 до плюс 90°С;

МПП(Н-Т1)-10(ст)-И-ГЭ-У2 ТУ 4854-016-54572789-07 в широком температурном диапазоне эксплуатации от минус 60 до плюс 125°С.

2 ТЕХНИЧЕСКИЕ ХАРАКТЕРИСТИКИ

2.1 Технические характеристики МПП представлены в таблице 1.

Таблица 1

Наименование показателя	Значение
1 Вместимость корпуса, л	9,2 _{-0,5}
2 Габаритные размеры, мм, не более: - высота (с установленным кронштейном); - ширина; - длина:	310 305
а) исполнения МПП(Н)-10(ст), МПП(Н-Т)-10(ст); б) исполнение МПП(Н-Т1)-10(ст)	396 425
3 Масса МПП полная, кг, не более	20
4 Масса огнетушащего порошка ИСТО-1 ТУ 2149-001-54572789-00, кг	9,5 ^{+0,5}

Продолжение таблицы 1

Наименование показателя	Значение		
5 Быстродействие МПП (время с момента подачи исполнительного импульса на пусковой элемент МПП до момента начала выхода огнетушащего порошка из модуля), с	от 3 до 10		
6 Время действия (продолжительность подачи огнетушащего порошка), с	Не более 1		
7 Давление вскрытия мембраны, МПа	2,0 ^{+0,15}		
8 Огнетушащая способность МПП при установке МПП на потолке или стене вертикально соплом-распылителем вниз:			
8.1*) Защищаемые в помещении по размерам, указанным в таблице 2, площадь (S, м ²) и объем (V, м ³) для пожаров класса А при тушении с высоты (Н, м)	Н	S	V
	2,5	80	240
	6	80	240
	16	65	169
8.2*) Защищаемые в помещении по размерам, указанным в таблице 2, площадь (S, м ²) и объем (V, м ³) для пожаров класса В при тушении с высоты (Н, м)	Н	S	V
	2,5	36	60
	6	36	60
	16	12	60
8.3 Максимальный ранг модельного очага пожара класса В при тушении на открытой площадке с высоты: 12 м 16 м	233В**) 89В**)		
9 Огнетушащая способность МПП в помещении или канале по размерам, указанным в таблице 3, при установке на высоте 1 м от поверхности пола с наклоном оси модуля 20° относительно горизонтальной плоскости соплом-распылителем вниз:			
9.1 Защищаемая площадь (S) для пожаров класса А, м ²	65		
9.2 Защищаемая площадь для пожаров класса В, м ²	43		
9.3 Защищаемый объем (V) для пожаров класса А, м ³	216		
10 Огнетушащая способность МПП при локальной защите объектов с затененными зонами:			
10.1 Защищаемые площадь и объем для пожаров класса А при тушении с высоты (Н = 16 м) и наклоном оси модуля 70° относительно горизонтальной плоскости соплом-распылителем вниз:			
10.1.1 Защищаемая площадь (S), перпендикулярная поверхности пола, м ²	36		
10.1.2 Защищаемый объем (V), м ³	54		
10.2 Защищаемые площадь и объем для пожаров класса В при тушении с расстояния (L) до 11 м и с наклоном оси модуля от 0 до 10° относительно горизонтальной плоскости соплом-распылителем вниз:			
10.2.1 Защищаемая площадь (S), перпендикулярная поверхности пола, м ²	24		
10.2.2 Защищаемый объем (V), м ³	48		

Продолжение таблицы 1

Наименование показателя	Значение
<p>10 Огнетушащая способность МПП при локальной защите объектов с затененными зонами:</p> <p>10.1 Защищаемые площадь и объем для пожаров класса А при тушении с высоты (H = 16 м) и наклоном оси модуля 70° относительно горизонтальной плоскости соплом-распылителем вниз:</p> <p>10.1.1 Защищаемая площадь (S), перпендикулярная поверхности пола, м²</p> <p>10.1.2 Защищаемый объем (V), м³</p> <p>10.2 Защищаемые площадь и объем для пожаров класса В при тушении с расстояния (L) до 11 м и с наклоном оси модуля от 0 до 10° относительно горизонтальной плоскости соплом-распылителем вниз:</p> <p>10.2.1 Защищаемая площадь (S), перпендикулярная поверхности пола, м²</p> <p>10.2.2 Защищаемый объем (V), м³</p>	<p>36</p> <p>54</p> <p>24</p> <p>48</p>
<p>11 Огнетушащая способность для пожаров классов А, В, С, Е при локальном пожаротушении на открытой площадке или в помещении при установке МПП на высоте 1 м от поверхности пола с наклоном оси модуля 3° относительно горизонтальной плоскости соплом-распылителем вниз на расстоянии от центра защищаемого объекта до МПП 12 м:</p> <p>11.1 Защищаемая площадь (S), м²</p>	<p>14</p>
<p>12 Характеристики цепи элемента электропускового для исполнений МПП(Н)-10(ст), МПП(Н-Т)-10(ст):</p> <ul style="list-style-type: none"> - безопасный ток проверки цепи, А, не более - ток срабатывания, А, не менее: <p>а) для МПП(Н)-10(ст);</p> <p>б) для МПП(Н-Т)-10(ст)</p> <ul style="list-style-type: none"> - электрическое сопротивление, Ом 	<p>0,03</p> <p>0,15</p> <p>0,2</p> <p>8...16</p>
<p>13 Характеристики цепи элемента электропускового для исполнения МПП(Н-Т1)-10(ст):</p> <ul style="list-style-type: none"> - безопасный ток проверки цепи, А, не более - ток срабатывания, А, не менее - электрическое сопротивление, Ом 	<p>0,2</p> <p>0,6</p> <p>2...5</p>
<p>14 Коэффициент неравномерности распыления порошка K₁ (ГОСТ Р 53286-2009)</p>	<p>1,0</p>
<p>Примечания: *) – Огнетушащая способность МПП потолочного крепления при тушении с высоты (H):</p> <ul style="list-style-type: none"> - в интервале от 6 до 16 м определяется по формулам: $S = 80 - 1,5(H - 6)$, $V = 240 - 7,1(H - 6)$ – для пожаров класса А; $S = 36 - 2,4(H - 6)$ – для пожаров класса В. <p>**) – Согласно ГОСТ Р 53286-2009 модельные очаги рангов 89В и 233В – это поверхности горящего бензина в виде кругов диаметрами соответственно 1,89 и 3,05 м, имеющих площадь (S) соответственно 2,8 и 7,32 м².</p>	

3 КОМПЛЕКТНОСТЬ

3.1 В комплект поставки МПП входят:

- а) модуль ТУ 4854-016-54572789-07 - 1 шт.;
- б) паспорт и руководство по эксплуатации - 1 экз.;
- в) упаковка МПП – 1 шт.;
- г) по заявке потребителя: согласно приложению А.

4 УСТРОЙСТВО И ПРИНЦИП РАБОТЫ

4.1 Устройство МПП

4.1.1 МПП (см. рисунок 1) состоит из корпуса **1**, в котором размещаются огнетушащий порошок (ОП) **2** и источник холодного газа (ИХГ) **3** с элементом электропусковым **4**. В передней части корпуса находится насадок-распылитель **5**, входное отверстие которого перекрыто мембраной **6**. Модуль имеет заземляющий зажим **7**. МПП снабжён кронштейном **8**, обеспечивающим поворот модуля на необходимый угол при креплении его к потолку, стене или горизонтальной плоскости.

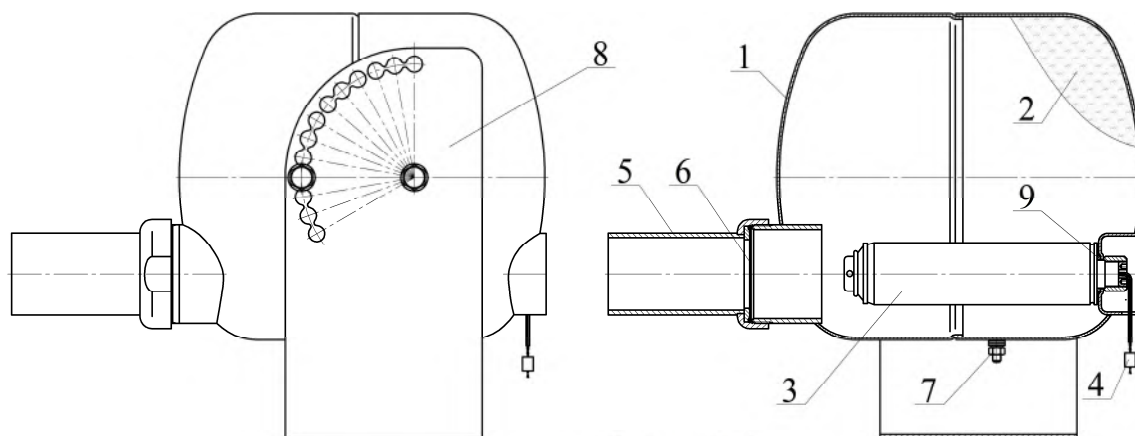


Рисунок 1

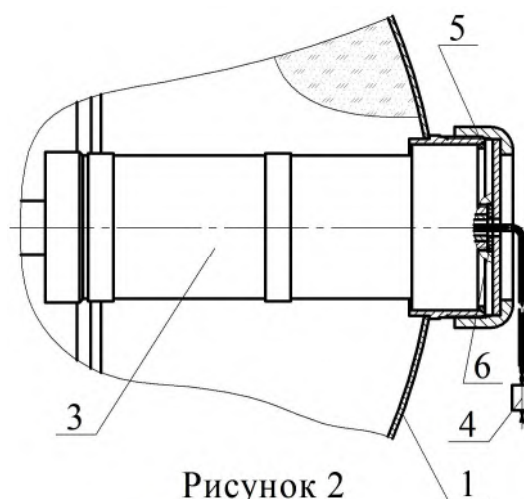


Рисунок 2

4.1.2 Модули исполнения МПП(Н-Т1)-10(ст) (см. рисунок 2) отличаются размещением ИХГ **3** с элементом электропусковым **4** вдоль центральной оси корпуса **1**. Остальное выполнено по рисунку 1.

4.1.3 МПП приводится в действие от импульса тока, который может вырабатываться:

- приборами приемно-контрольными охранно-пожарными;
- кнопкой ручного пуска;
- электронными узлами запуска (например, устройство сигнально-пусковое автономное автоматическое УСПАА-1 ТУ 4371-032-00226827-99, устройство сигнально-пусковое УСП-101 ТУ 4371-004-21326303-96). Устройство и монтаж МПП с электронными узлами запуска приведены в приложении А.

4.2 Принцип работы

4.2.1 После подачи электрического импульса на выводы элемента электропускового 4 ИХГ 3 генерирует газ, который впускает ОП 2 и создает давление внутри корпуса МПП для вскрытия мембраны 6 и выброса через насадок - распылитель 5 струи ОП в зону горения.

5 МЕРЫ БЕЗОПАСНОСТИ

5.1 Лица, допущенные к эксплуатации МПП, должны изучить содержание настоящего паспорта и соблюдать его требования.

5.2 Не допускается:

- хранение МПП вблизи нагревательных приборов;
- воздействие на МПП атмосферных осадков, прямых солнечных лучей, воздействие агрессивных сред, влаги;
- нанесение ударов по корпусу МПП;
- падение с высоты более 2 м;
- разборка МПП за исключением работ по техническому обслуживанию согласно разделу 7 настоящего паспорта;
- эксплуатация МПП при повреждении корпуса (вмятины, трещины, сквозные отверстия).
- проведение каких-либо огневых испытаний без согласования программы экспериментальных работ или при отсутствии представителя от предприятия-изготовителя;

5.3 До подключения модуля концы выводов элемента электропускового должны быть замкнуты путем скручивания не менее чем на два витка и опломбированы. Подключение МПП производить только после его заземления. Электробезопасность при монтаже МПП должна обеспечиваться соблюдением требований ПУЭ, ПТЭ, ПТБ и ПЗСЭ.

5.4 Зарядка, перезарядка, освидетельствование и техническое обслуживание МПП должны производиться в специально отведенных и оборудованных для этих целей помещениях на предприятии - изготовителе МПП или в организациях, имеющих разрешение на данный вид деятельности.

5.5 При обнаружении дефектов МПП (вмятины, трещины, сквозные отверстия) в процессе эксплуатации модуль подлежит отправке на предприятие - изготовитель или утилизации по п. 9.

5.6 При эксплуатации модуль пожаро- и взрывобезопасен.

5.7 Огнетушащий порошок не оказывает вредного воздействия на тело и одежду человека, не вызывает порчу имущества и легко удаляется. После срабатывания МПП для удаления продуктов горения и огнетушащего порошка, витающего в воздухе, необходимо использовать общеобменную вентиляцию. Допускается для этой цели применять передвижные вентиляционные установки. Осев-

ший порошок удаляется пылесосом, сухой ветошью с последующей влажной уборкой. Утилизация отходов огнетушащего порошка должна осуществляться согласно инструкции «Утилизация и регенерация огнетушащих порошков» М: ВНИИПО, 1988.

5.8 Утилизацию ИХГ после срабатывания производить путем сдачи деталей изделия в металлолом.

5.9 Крепление МПП производить на несущую конструкцию, способную выдержать импульсную нагрузку от отдачи модуля в момент выброса ОП.

Внимание! Перезарядка МПП должна производиться с соблюдением требований инструкции по переснаряжению 54572789 ИН12, разработанной ЗАО «Источник Плюс».

6 ПОДГОТОВКА МПП К РАБОТЕ, РАЗМЕЩЕНИЕ И МОНТАЖ НА ОБЪЕКТЕ

6.1 Извлечь МПП из упаковки, произвести визуальный осмотр целостности корпуса и мембраны.

6.2 Закрепить кронштейн 8 (см. рисунок 1) на потолке, стене или иной несущей плоскости, расположенной под любым углом относительно поверхности пола. Координаты отверстий в кронштейне, предназначенном для крепления МПП, приведены на рисунке 2.

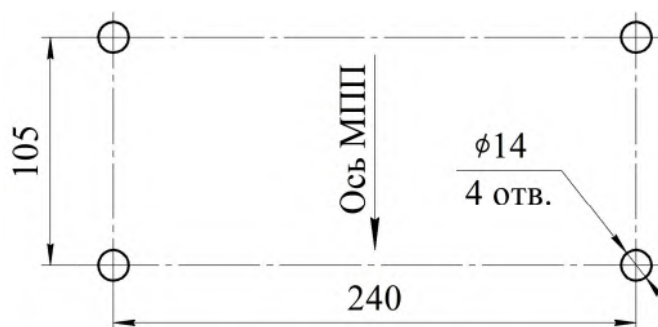


Рисунок 3

6.3 Выставить МПП в кронштейне под заданным углом, определенным направлением оси сопла-распылителя к защищаемому объекту, и закрепить соединение болтами М10. МПП допускается устанавливать под любым углом от горизонтального положения до вертикального насадком-распылителем вниз.

6.4 Расчет необходимого количества модулей в защищаемых помещениях производить в соответствии с разделом 9 СП 5.13130.2009.

6.5 При защите отдельных участков площади вертикально установленного МПП соплом-распылителем вниз, т.е. при локальной защите в помещениях или под навесом с высоты (Н) до 12 м, локальная площадь защиты (S) равна $7,32 \text{ м}^2$, с высоты 16 м – $2,8 \text{ м}^2$, с высоты от 12 до 16 м площадь тушения определяется по формуле: $S=7,32-1,13(H-12)$. Локальная площадь защиты представляет собой круг.

6.6 Конфигурация распыла порошка и изображение области, в которой достигается тушение, приведены на рисунках 4...8 и в таблицах 2, 3. Угол распыла газопорошковой струи - 20° .

МПП, установленный в помещении или канале на высоте 1 м от поверхности пола с наклоном оси модуля 20° относительно горизонтальной плоскости насадком-распылителем вниз

Таблица 2
Параметры тушения МПП (см. рисунок 4)

Параметры	Класс А	Класс В
S, м ²	65	43
V, м ³	216	-
a, м	20,3	13,5
b, м	3,2	3,2
h, м	3,32	-
l, м	2,3	4,5

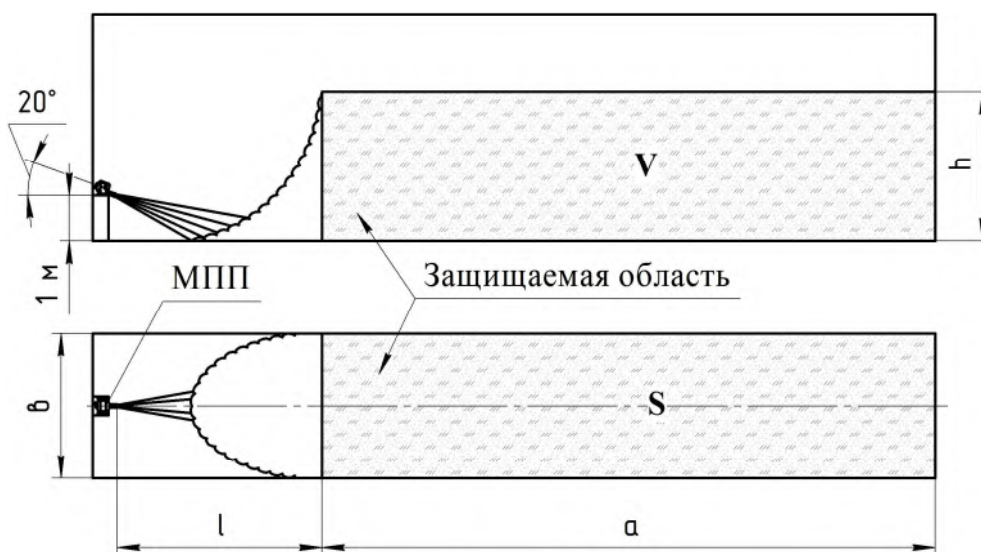


Рисунок 4

Вертикально установленный МПП

Таблица 3
Параметры тушения МПП (см. рисунок 5)

Параметры	Класс А		Класс В			
	Защищаемые площадь и объем		Защищаемая площадь		Защищаемый объем*)	
H, м	2,5; 6	16	2,5; 6	16	2,5	6...16
S, м ²	80	65	36	12	-	-
V, м ³	240	169	-	-	60	60
a, м	8,94	8,06	6,0	3,46	4,9	3,16
b, м	8,94	8,06	6,0	3,46	4,9	3,16
h, м	3	2,6	-	-	2,5	6

Примечание: *) – При тушении пожаров класса В с высоты от 2,5 до 6 м защищаемый объем 60 м³ определяется до потолочного перекрытия, при высоте установки более 6 м параметры защищаемого объема указаны в последнем столбце таблицы.

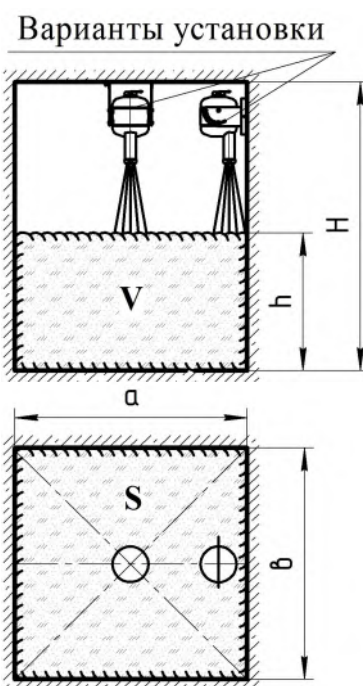


Рисунок 5

МПП, установленный с наклоном, для локальной защиты объектов с затененными зонами от пожаров класса А

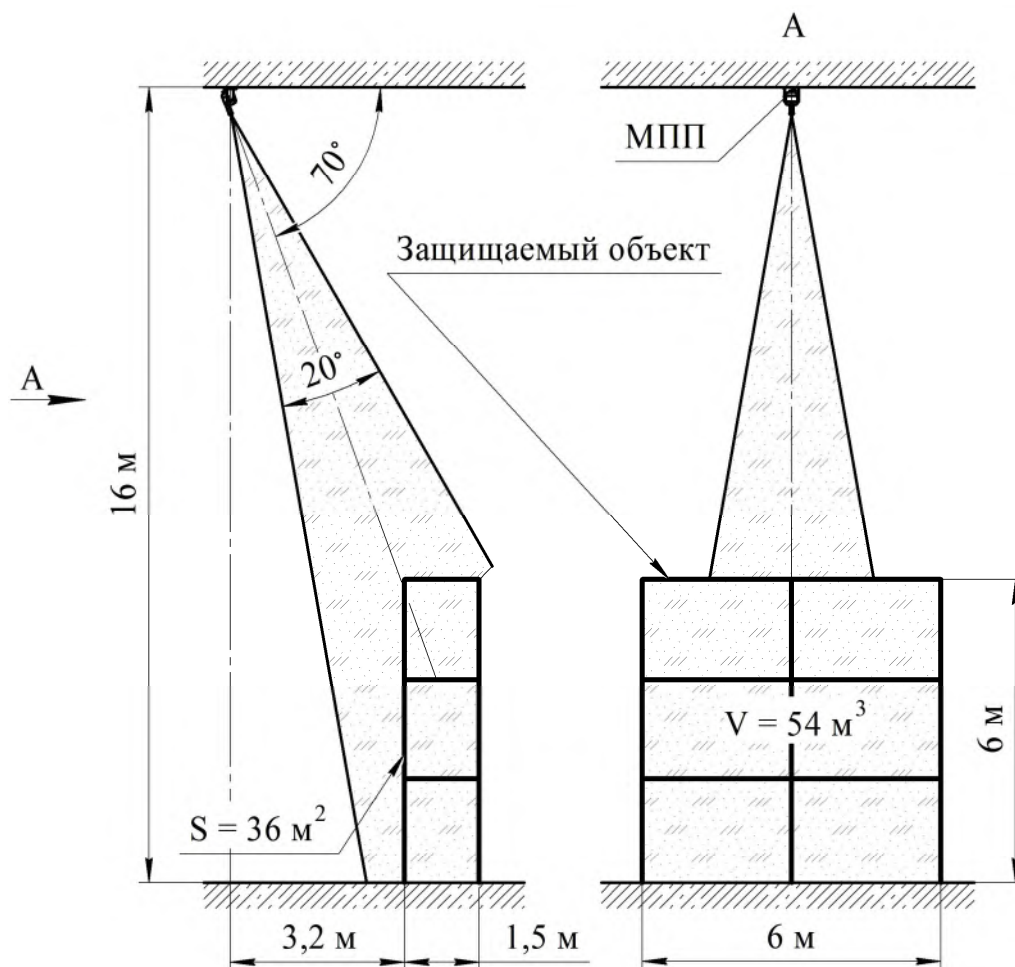


Рисунок 6

На рисунке 6 показана схема тушения объекта с затененными зонами (в качестве примера объекта изображен стеллаж) с высоты 16 м. При уменьшении высоты установки МПП или изменении угла его наклона расчет размеров защищаемого объекта, а также его защищаемых площади и объема производить по следующим исходным данным:

- угол распыла газопорошковой струи равен 20°;
- по высоте объект должен быть меньше линейного размера струи в области пересечения с объектом на 15%;
- ширина объекта не должна превышать 6 м;
- глубина объекта должна быть не более 2 м, при этом защищаемый объем не должен превышать 54 м³.

МПП, установленный на расстоянии до 11 м и с наклоном оси модуля от 0 до 10° относительно горизонтальной плоскости для локальной защиты объектов с затененными зонами от пожаров класса В

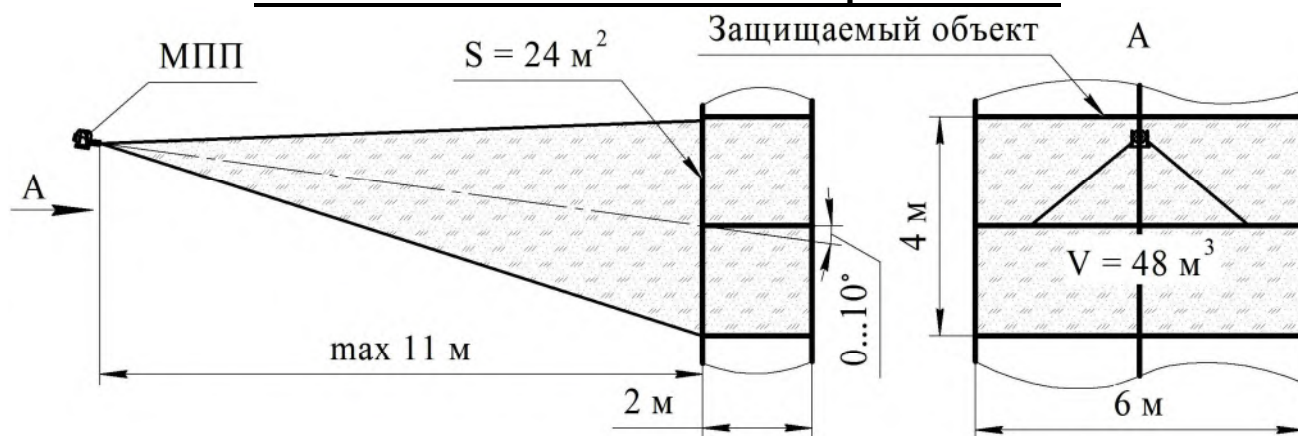


Рисунок 7

МПП, установленный на высоте 1 м от поверхности пола с наклоном оси модуля 3° относительно горизонтальной плоскости насадком-распылителем вниз для локальной защиты объектов по площади

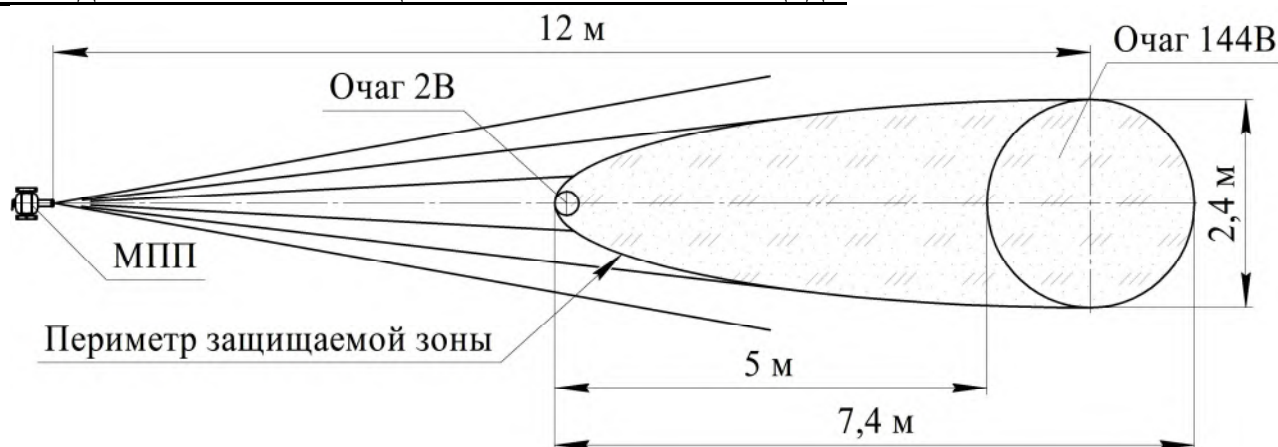


Рисунок 8

7 ТЕХНИЧЕСКОЕ ОБСЛУЖИВАНИЕ

7.1 Специального технического обслуживания в течение назначенного срока службы не требуется. Один раз в квартал внешним осмотром проверяется целостность мембраны, перекрывающей насадок-распылитель МПП, и наличие заземления МПП. При нарушении целостности мембраны (разрушение, отверстия от проколов, трещины) модуль необходимо заменить.

7.2 Работы по перезарядке после срабатывания МПП должны проводиться предприятием-изготовителем МПП или на специализированных станциях перезарядки порошковых огнетушителей.

7.3 Комплект поставки для перезарядки перезарядки МПП(Н)-10(ст), МПП(Н-Т)-10(ст) (см. рисунок 1):

- ИХГ-10(М)-01 СИАВ 066614.025.000 ТУ для МПП нормального исполнения или ИХГ-10(М)-02 СИАВ 066614.025.000 ТУ для МПП специального исполнения (поз. 3) – 1 шт.;

- резиновое кольцо 020-026-36 ГОСТ 9833-73 (поз. 9) – 1 шт.;
- огнетушащий порошок ИСТО-1 ТУ 2149-001-54572789-00 (поз. 2) – 9,5 кг;
- мембрана черт. СИАВ 634233.007.005 (поз. 6) – 1 шт.

7.4 Комплект поставки для перезарядки МПП(Н-Т1)-10(ст) (см. рисунки 1, 2):

- ИХГ-10(М)-06 СИАВ 066614.025.000 ТУ (поз. 3 рисунок 2) – 1 шт.;
- резиновое кольцо 058-062-25 ГОСТ 9833-73 (поз. 5 рисунок 2) – 1 шт.;
- резиновая прокладка черт. СИАВ 634233.006.023 (поз. 6 рисунок 2) – 1 шт.;
- огнетушащий порошок ИСТО-1 ТУ 2149-001-54572789-00 (поз. 2 рисунок 1) – 9,5 кг;
- мембрана черт. СИАВ 634233.007.005 (поз. 6 рисунок 1) – 1 шт.

7.5 О проведенных проверках и перезарядке делаются отметки на корпусе (с помощью этикетки или бирки) МПП и в специальном журнале с заполнением формы, приведенной в приложении Б.

8 ХРАНЕНИЕ И ТРАНСПОРТИРОВАНИЕ

8.1 Условия транспортирования и хранения МПП должны соответствовать условиям ОЖ-4 ГОСТ 15150-69.

8.2 Транспортирование МПП в упаковке предприятия-изготовителя в интервале температур от минус 50 до плюс 50°С допускается всеми видами транспорта в соответствии с правилами перевозки грузов для этого вида транспорта и с учетом условий транспортирования – жесткие (Ж) по ГОСТ 23170-78.

8.3 При хранении и транспортировании МПП должны быть обеспечены условия, предохраняющие их от механических повреждений, прямого воздействия солнечных лучей, влаги и агрессивных сред.

9 УТИЛИЗАЦИЯ МПП ПО ИСТЕЧЕНИЮ НАЗНАЧЕННОГО СРОКА СЛУЖБЫ

9.1 Работы по утилизации должны проводиться в организациях, имеющих лицензию на данный вид деятельности.

9.2 Произвести разборку МПП.

9.3 Утилизацию корпуса МПП производить путем сдачи в металлолом.

9.4 Утилизацию огнетушащего порошка производить согласно требованиям п. 5.7.

9.5 Утилизацию ИХГ производить следующим образом.

9.5.1 В помещении, оборудованном приточно-вытяжной вентиляцией, произвести срабатывание ИХГ. Для этого ИХГ поместить в трубу, превышающую его длину не менее чем в 1,5 раза, а внутренний диаметр трубы должен быть больше наружного диаметра источника не менее чем в 1,4 раза. Труба жестко крепится горизонтально или вертикально с перекрытием нижнего отверстия негорючей опорой, а ИХГ разместить без выступания из трубы верхней или нижней части его корпуса. Провода элемента электропускового соединить с источником постоянного тока, соответствующим требованиям пунктов 12 или 13 таблицы 1 настоящего паспорта. Запуск произвести дистанционно при отсутствии людей в помещении.

9.5.2 После срабатывания убедиться, что помещение проветрено до безопасной концентрации или войти в помещение в изолирующих средствах защиты ор-

ганов дыхания, извлечь ИХГ из зажима, используя теплозащитные рукавицы, и утилизировать путем сдачи деталей изделия в металлолом.

10 ГАРАНТИИ ИЗГОТОВИТЕЛЯ

10.1 Предприятие-изготовитель гарантирует соответствие МПП требованиям технических условий при соблюдении потребителем условий эксплуатации, транспортирования и хранения.

10.2 Назначенный срок службы устанавливается:

- не более 12 лет для МПП(Н)-10(ст)-И-ГЭ-У2;

- не более 5 лет для МПП(Н-Т)-10(ст)-И-ГЭ-У2, МПП(Н-Т1)-10(ст)-И-ГЭ-У2 и исчисляется с момента принятия МПП отделом технического контроля (ОТК) предприятия-изготовителя.

10.3 Предприятие-изготовитель не несёт ответственности в случаях:

- несоблюдения владельцем правил эксплуатации;

- небрежного хранения и транспортирования МПП;

- утери паспорта;

- после проведения перезарядки МПП по пункту 7.2, если она проводилась не на предприятии-изготовителе;

- превышения назначенного срока службы с момента принятия МПП ОТК предприятия-изготовителя.

11 СВИДЕТЕЛЬСТВО О ПРИЕМКЕ И ПРОДАЖЕ

Модуль порошкового пожаротушения

МПП(Н)-10(ст)-И-ГЭ-У2 МПП(Н-Т)-10(ст)-И-ГЭ-У2

МПП(Н-Т1)-10(ст)-И-ГЭ-У2

(нужное отметить)

соответствует требованиям ТУ 4854-016-54572789-07 и признан годным для эксплуатации.

Примечание: *) – При поставке отмеченного МПП в комплекте с УСПАА-1 v4 ТУ 4371-032-00226827-99 (см. приложение А) изделию присвоено обозначение МПП(Н-С2)-10(ст)-И-ГЭ-У2 согласно требованиям раздела А.4.

Качество изделия подтверждено сертификатом соответствия № RU С-RU.ЧС13.В.00047/19, действителен по 15.01.2024 г.

Номер партии _____

Дата изготовления _____
(месяц, год)

Подпись и штамп контролера _____

Продан _____
(наименование предприятия торговли)

Дата продажи _____

Штамп магазина

ПРИЛОЖЕНИЕ А
(обязательное)
УСТРОЙСТВО И МОНТАЖ АВТОНОМНОГО СРЕДСТВА ПОРОШ-
КОВОГО ПОЖАРОТУШЕНИЯ (АСПП)

А.1 Поставка МПП может производиться в комплекте с электронным узлом запуска: устройством сигнально-пусковым УСП-101 ТУ 4371-004-21326303-96 или устройством сигнально-пусковым автономным автоматическим УСПАА-1 v2, УСПАА-1 v4 ТУ 4371-032-00226827-99.

А.2 При поставке МПП в комплекте с УСП-101 ТУ 4371-004-21326303-96 или УСПАА-1 v2 ТУ 4371-032-00226827-99 с тепловыми элементами обнаружения пожара производится дополнительная комплектация необходимыми устройствами сигнально пусковыми и паспортами к ним. Количество устройств сигнально-пусковых при комплектации МПП определяется требованиями раздела 13 СП 5.13130.2009 по контролируемой площади одним тепловым пожарным извещателем и защищаемой площади одним МПП, т.е. устройства сигнально-пусковые должны осуществлять контроль по всей защищаемой площади МПП. Монтаж МПП и устройств сигнально пусковых производится отдельно. Технические характеристики устройств сигнально-пусковых, размещение, монтаж и техническое обслуживание приведены в паспортах на них.

А.3 Монтаж УСПАА-1 v4 ТУ 4371-032-00226827-99 производится на корпусе МПП, т.е. изделие является единым и при заказе имеет собственное обозначение.

А.4 МПП в комплекте с устройством сигнально-пусковым автономным автоматическим УСПАА-1 v4 ТУ 4371-032-00226827-99 с оптико-тепловыми элементами обнаружения пожара.

А.4.1 Примеры обозначения при заказе:

МПП(Н-С2)-10(ст)-И-ГЭ-У2 в составе МПП(Н)-10(ст)-И-ГЭ-У2 ТУ 4854-016-54572789-07 и УСПАА-1 v4 ТУ 4371-032-00226827-99;

А.4.2 В комплект поставки МПП дополнительно входят:

а) устройство сигнально-пусковое автономное автоматическое УСПАА-1 v4 – 1 шт.;

б) паспорт на УСПАА-1 v4 ДАЭ 100.249.000-02 ПС – 1 шт.

в) коробка соединительная КС-2 – 1 шт.;

г) кабель КСВВ 2х0,5 – 300 мм.

А.4.3 Устройство МПП(Н-С2)-10(ст)-И-ГЭ-У2 с УСПАА-1 v4

А.4.3.1 На крепежной скобе **1**, закрепленной на кронштейне **2** МПП **3** (см. рисунок А.1) установлено УСПАА-1 **4**.

Вывода элемента электропускового **5** ИХГ соединены с УСПАА-1 кабелем **6**. Соединение производится в коробке соединительной КС-2 **7**, закрепленной на корпусе МПП.

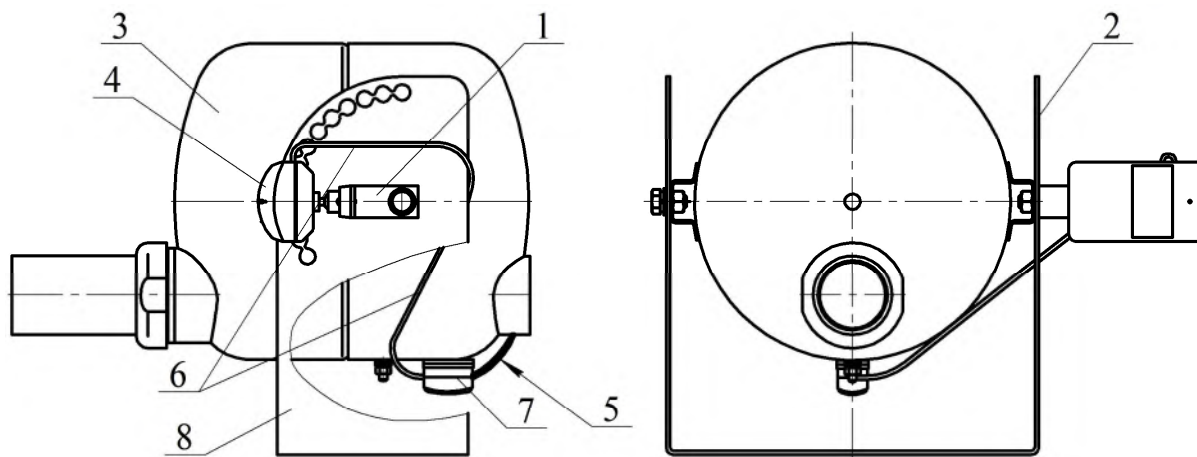


Рисунок А.1

А.4.4 Монтаж МПП(Н-С2)-10(ст)-И-ГЭ-У2

А.4.4.1 Извлечь МПП и УСПАА-1 из упаковки, произвести визуальный осмотр целостности МПП.

А.4.4.2 Закрепить кронштейн **8** (см. рисунок 1) на потолке или на стене. Координаты отверстий в кронштейне приведены на рисунке 2. При креплении МПП на стене необходимо предусмотреть, чтобы расстояние от потолочного перекрытия до теплового сенсора УСПАА-1 соответствовало требованиям раздела 13 СП 5.13130.2009.

А.4.4.3 Произвести сборку АСПП согласно рисунку А.1 в следующей последовательности.

Вывести из отверстия горловины **8** опломбированные вывода элемента электропускового **5**.

Закрепить на скобе **1** шаровой поворотный кронштейн УСПАА-1. Надвинуть паз основания устройства на выступающую прямоугольную часть поворотного кронштейна.

Монтаж УСПАА-1 выполнить следующим образом: установить выключатель питания в положение «Выкл», снять верхнюю крышку устройства и соблюдая полярность установить в его батарейный отсек три элемента типа АА; подключить кабель **5** к клеммам Х1.3, Х1.4; аккуратно надвинуть верхнюю крышку на тепловой сенсор (так, чтобы он выступал из корпуса) и зафиксировать винтом.

Выставить МПП в кронштейне под заданным углом, определенным направлением оси сопла-распылителя к защищаемому объекту, и закрепить соединение болтами М10. Параллельно при монтаже болтом М10 закрепить скобу с УСПАА-1 согласно рисунку А.1.

Соединить кабель **5** с коробкой соединительной КС-2 **7**. Установить заземление АСПП. Путем изменения положения корпуса устройства сориентировать поле зрения сенсоров теплового и оптического каналов и максимально совместить контролируемую ими зону с защищаемой зоной МПП. При ориентации УСПАА-1 необходимо учитывать, что максимальный угол обзора оптического сенсора равен 120°.

Снять пломбу с оголенных концов выводов элемента электропускового, вывода через коробку соединительную КС-2 соединить с пусковой цепью согласно рисунку А.1. При необходимости дополнительного ручного пуска допускается к

выводам элемента электропускового, соблюдая полярность, подключить электрическую цепь кнопки ручного пуска с элементом питания, обеспечивающим пусковой ток согласно требованиям таблицы 1.

Включить питание УСПАА-1. По истечении 2 с нажатием кнопки «Контроль» выполнить проверку состояния элементов питания, исправности термодатчика и целостности цепи запуска МПП. В зависимости от их состояния выдается один из следующих светозвуковых сигналов:

- один сигнал - устройство исправно «Норма»;
- два сигнала - неисправность батареи питания «Авария»;
- три сигнала - неисправность термодатчика «Авария»;
- четыре сигнала - обрыв цепи элемента электропускового «Авария».

Оставить АСПП в дежурном режиме. Периодически, с интервалом один раз в месяц, осуществлять контроль состояния батарей и цепи пуска.

А.4.4 Схема установки АСПП показана на рисунках А.2а (для потолочного крепления) и А.2б (для настенного крепления).

А.4.5 Угол обзора оптического элемента равен 120° , поэтому при определенных условиях установки МПП контролируемая площадь УСПАА-1 может быть меньше защищаемой площади МПП, что необходимо учитывать в проекте.

А.4.6 Технические характеристики УСПАА-1, размещение, монтаж и техническое обслуживание приведены в ДАЭ 100.249.000-02 ПС.

