

ШУВ

Шкаф управления вентилятором

Руководство по эксплуатации
АВУЮ 634.211.062.М РЭ



Москва 2022 г.

Настоящее руководство по эксплуатации предназначено для изучения принципа работы и эксплуатации шкафа управления вентилятором АВУЮ 634.211.062.М (далее ШУВ). Руководство является документом, удостоверяющим гарантированные предприятием изготовителем основные параметры и технические характеристики ШУВ.

1. Назначение изделия

Шкаф управления вентилятором ШУВ предназначен для управления одно/трехфазным электродвигателем системы приточно-вытяжной противодымной вентиляции зданий и сооружений по сигналам от любого пожарного модуля управления, сертифицированного по ГОСТ 53325-2012. Шкаф ШУВ также предусматривает возможность управления электрическим канальным воздухонагревателем ТЭН.

Условное обозначение при заказе:

ШУВ/Р/П/ІР/ТУРЕ/ЧЧ+ТЭН/РР АВУЮ 634.211.062М где

Р – рекомендуемая мощность электродвигателя вентилятора в кВт

П – способ пуска электродвигателя:

не заполняется – прямой пуск

М – наличие устройства плавного пуска (УПП) фирмы АВВ или аналог

Ч – наличие преобразователя частоты (ПЧ)

ІР – степень защиты оболочкой: ІР31 или ІР54

ТУРЕ – производитель аппаратуры коммутации:

не указано – DEKraft или аналог;

SE – Schneider Electric;

АВВ – АВВ;

ЧЧ – тип ПЧ для исполнения Ч (FC-101 – Danfoss FC-101, FC-102 – Danfoss FC-102, если не указано, то ПЧ АВВ ASC310 или аналог.)

ТЭН – наличие функции управления электрическим канальным воздухонагревателем

РР – рекомендуемая мощность воздухонагревателя в кВт

Способ пуска электродвигателя:		Прямой пуск	УПП	ПЧ АВВ	ПЧ Danfoss**
Линейка мощностей	0,37кВт/380 или 0,18кВт/220*	+	+	+	+
	0,55кВт/380 или 0,25кВт/220*	+	+	+	+
	0,75кВт/380 или 0,37кВт/220*	+	+	+	+
	1,1кВт/380В или 0,55кВт/220*	+	+	+	+
	1,5кВт/380В или 0,75кВт/220*	+	+	+	+
	2,2кВт/380В или 1,1кВт/220В*	+	+	+	+
	3,0кВт/380В или 1,5кВт/220В*	+	+	+	+
	4,0кВт/380В или 2,2кВт/220В*	+	+	+	+
	5,5 кВт/380В	+	+	+	+
	7,5 кВт/380В	+	+	+	+
	11,0 кВт/380В	+	+	+	+
	15,0 кВт/380В	+	+	+	+
	18,5 кВт/380В	+	+	+	+
	22,0 кВт/380В	+	+		+
	30,0 кВт/380В	+	+		+
	37,0 кВт/380В	+	+		+
	45,0 кВт/380В	+	+		+
	55,0 кВт/380В	+	+		+
75,0 кВт/380В	+	+		+	
90,0 кВт/380В	+	+		+	

*- для однофазного электродвигателя предусмотрен только прямой пуск.

** - номинальные токи ШУВ для исполнений с ПЧ Danfoss приведены в приложении 5.

2. Технические характеристики

Напряжение питания шкафа:	при управлении трехфазным электродвигателем	~380В, 50 Гц
	при управлении однофазным электродвигателем	~220В, 50 Гц
Потребляемая мощность в дежурном режиме		до 5 ВА
Габариты места для установки модуля управления внутри шкафа (ВхШхГ)		не менее 140x180x140 мм
Мощность электропитания модуля управления	±24В	до 14,0 Вт
	≈220В	до 20ВА
Суммарная мощность воздухонагревателя при симметричном питании по трем фазам**		От 0,37 до 45 кВт
Автоматический контроль	наличия питания на электровводе и включенного состояния вводного автомата	формирование сигнала «Авария» при отсутствии питания хотя бы по одной из фаз электроввода или отключении вводного автомата
	силовых цепей до электродвигателя	до 3-х цепей на обрыв*
	силовых цепей воздухонагревателя**	до 3-х цепей на обрыв*
	времени пуска электродвигателя	От 5 до 75 сек
	исправности всех шлейфов	на обрыв и КЗ*
	Работы пусковой аппаратуры	есть
Сигнальные реле	Авария	«Сухие контакты».
	Автоматика отключена	Отсутств.сигн.- контакт разомкнут
	Вентилятор включен (Пуск)	Наличие сигнала - контакт замкнут
Органы управления	Переключатель режима работы с ключом «Пуск»-«Стоп»-Авт.»	«Местный пуск», «Отключение», «Автоматический пуск»
Дополнительная индикация:	«Авария»	Включение встроенных индикаторов при наличии сигнала на входах LED
	«Автоматика отключена»	
Габариты места для установки модуля управления внутри шкафа (ВхШхГ)		не менее 140x180x140 мм
Средний срок службы		не менее 10 лет
Диапазон рабочих температур		от -10°С до +55°С
Допустимая относительная влажность		до 93% при 40°С
Степень защиты оболочки		IP31 или IP54
Климатическое исполнение		УХЛ 3.1
Средний срок службы		не менее 10 лет
Диапазон рабочих температур		от -10°С до +55°С
Условия для шкафов с устройствами плавного (УПП) пуска и с преобразователями частоты (ПЧ)		Рабочая температура от 0 до +40°С. Высота над уровнем моря ≤ 1000 м. Для УПП не более 10 пусков в час.
Допустимая относительная влажность		до 93% при 40°С
Степень защиты оболочкой		IP31 или IP54
Климатическое исполнение		УХЛ 3.1.
Производитель аппаратуры коммутации		DEKraft или аналог, ABB, Schneider Electric

* с возможностью отключения.

** при наличии опции управления электрическим воздухонагревателем (+ТЭН)

Внимание! При выборе ШУВ с ПЧ Danfoss необходимо руководствоваться номинальным током электродвигателя вентилятора и данными, приведенными в приложении 5. В случае, если ток двигателя равен или превышает продолжительный выходной ток ПЧ (см. приложение 5), то рекомендуется применять ШУВ следующего номинала.

2.1. Габаритные размеры

Типоразмер шкафа	Исполнение	Габариты (ВхШхГ)	Масса, не более	Исполнение по типу установки
Ш1	DEK	310x395x220 мм	12 кг	навесное
	SE/ABB	300x400x200 мм		
Ш2	DEK	500x400x220 мм	15 кг	навесное
	SE/ABB	500x400x250 мм		
Ш3	DEK	650x500x220 мм	25 кг	навесное
	SE/ABB			
Ш4	DEK	800x650x250 мм	35 кг	навесное
	SE/ABB			
Ш5	DEK	1000x650x285 мм	50 кг	навесное
	SE/ABB	1000x600x300 мм		
Ш6	DEK	1200x750x300 мм	90 кг	навесное
	SE/ABB			
Ш8	SE/ABB	1200x800x300 мм	120 кг	напольное

DEK	ШУВ		ШУВ +ТЭН	
	0,37 кВт ÷ 11 кВт	Ш1	0,37 кВт-37 кВт	Ш4
	15 кВт ÷ 37 кВт	Ш2		
	45 кВт	Ш4		
	55 кВт	Ш5	45 кВт-55 кВт	Ш5
	75 кВт ÷ 90 кВт	Ш6	75 кВт-90 кВт	Ш6
	ШУВ/М		ШУВ/М +ТЭН	
	0,37 кВт - 5,5 кВт	Ш2	0,37 кВт ÷ 18,5 кВт	Ш4
	7,5 кВт ÷ 18,5 кВт	Ш3		
	22 кВт ÷ 45 кВт	Ш4	22 кВт ÷ 45 кВт	Ш5
	55 кВт ÷ 90 кВт	Ш6	55 кВт ÷ 75 кВт	Ш6
			90 кВт	Ш8
	ШУВ/Ч		ШУВ/Ч +ТЭН	
	0,37 кВт ÷ 7,5 кВт	Ш3	0,37 кВт ÷ 5,5 кВт	Ш4
11 кВт ÷ 18,5 кВт	Ш4	7,5 кВт ÷ 18,5 кВт	Ш5	

SE, ABB	ШУВ		ШУВ +ТЭН	
	0,37 кВт ÷ 11 кВт	Ш1	0,37 кВт ÷ 37 кВт	Ш4
	15 кВт ÷ 37 кВт	Ш3		
	45 кВт	Ш4		
	55 кВт	Ш5	45 кВт ÷ 55 кВт	Ш5
	75 кВт ÷ 90 кВт	Ш6	75 кВт ÷ 90 кВт	Ш6
	ШУВ/М		ШУВ/М +ТЭН	
	0,37 кВт ÷ 5,5 кВт	Ш2	0,37 кВт ÷ 22 кВт	Ш4
	7,5 кВт ÷ 22 кВт	Ш3		
	30 кВт ÷ 45 кВт	Ш4	30 кВт ÷ 45 кВт	Ш5
	55 кВт ÷ 90 кВт	Ш6	55 кВт ÷ 90 кВт	Ш6
	ШУВ/Ч		ШУВ/Ч +ТЭН	
	0,37 кВт ÷ 7,5 кВт	Ш3	0,37 кВт ÷ 5,5 кВт	Ш4
	11 кВт ÷ 18,5 кВт	Ш4	7,5 кВт ÷ 18,5 кВт	Ш5

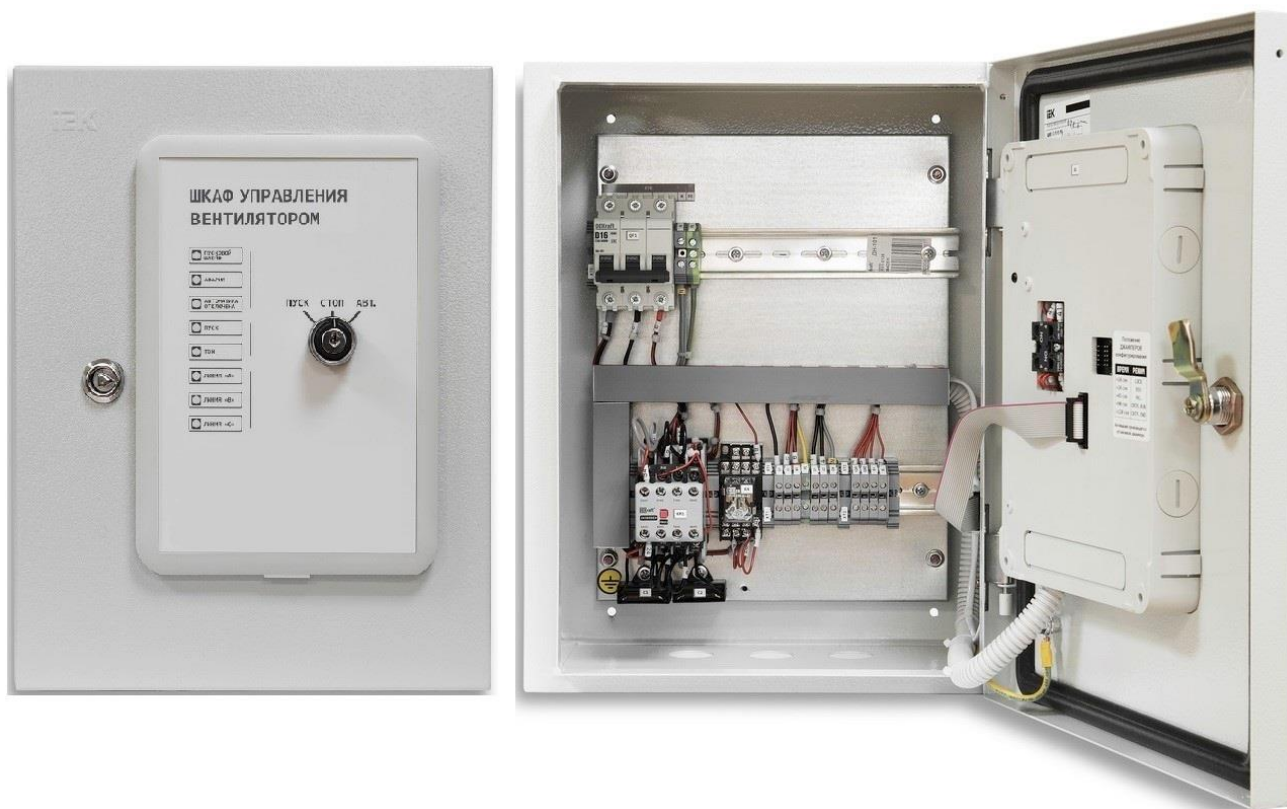
DANFOSS	ШУВ/Ч/DF		ШУВ/Ч/DF +ТЭН до 18,5 кВт	
	PK37 ÷ P5K5	Ш3	PK37 ÷ P5K5	Ш4
	P7K5 ÷ P30K	Ш5	P7K5 ÷ P15K	Ш5
			P18K ÷ P30K	Ш6
P37K ÷ P90K	Ш8	P37K ÷ P90K	Ш8	

3. Комплект поставки

Шкаф управления вентилятором ШУВ	1 шт.
Паспорт ШУВ АВУЮ 634.211.062.М.ПС	1 шт.
Принципиальная электрическая схема	1 шт.
Спецификация	1 шт.
Инструкция по эксплуатации УПП	для исполнения /М
Инструкция по эксплуатации ПЧ	для исполнения /Ч
Инструкция по эксплуатации терморегулятора	для исполнения +ТЭН
Температурный датчик	
Ключ от шкафа	1 шт.
Ключ для переключателя режимов	2 шт.
Гермоввод	по количеству отверстий
Резистор 4,7 кОм (0,25÷1,0 Вт)	10 шт.
Джампер-перемычка	3 шт.
Пусковое реле с катушкой на ~220В	1 шт.

4. Устройство и принцип работы:

Шкаф ШУВ представляет собой НКУ, размещенное в металлическом корпусе, на двери которого расположены элементы управления и индикации. Для защиты отверстий ввода кабелей в комплекте поставляются резиновые заглушки – гермовводы.



На лицевой панели ШУВ расположены светодиоды индикации и «Переключатель режима работы» с ключом. На обратной стороне дверцы шкафа имеется отверстие для доступа к джамперам конфигурирования.



Положение ДЖАМПЕРОВ конфигурирования	
ВРЕМЯ	РЕЖИМ
+5 сек	LOCK
+10 сек	REV.TERM
+15 сек	PKL
+20 сек	CNTR.RUN
+25 сек	CNTR.END

Активация производится установкой джампера

4.1. Органы управления и конфигурирования:

Располож.	Название	Описание
На лицевой стороне двери	Переключатель режима работы	Переключатель с ключом: «Местный режим», «Режим отключение», «Автоматический режим» (см.п.4.4)
На обратной стороне двери:	LOCK	Включение/отключение* фиксации пускового шлейфа в состоянии Сработка (см.п.4.5) для возможности импульсного управления пуском вентилятора.
	REV.TERM	Выбор Н0/НЗ сигнала от терморегулятора (клеммы END2). При снятом джампере – Н0, при установленном – НЗ сигнал)
	PKL	Включение/отключение* контроля питания и целостности силовых линий электродвигателя вентилятора
	CNTR.RUN	Включение/отключение* контроля исправности шлейфа RUN на обрыв и короткое замыкание (см.п.4.6)
	CNTR.END	Включение/отключение* контроля исправности шлейфов END1 и END2 на обрыв и короткое замыкание (см.п.4.6)
	ВРЕМЯ	Установка времени подтверждения (контроля) включения вентилятора в сек. Время контроля определяется, как сумма, выбранных с помощью джамперов значений, из ряда: 5-10-15-20-25 сек. Если ни один из джамперов ВРЕМЯ не установлен, то данный контроль отключается. (см.п.4.9)

* Установленный джампер означает включение соответствующего контроля, снятый – отключение.

Внимание! После установки джамперов в новое положение необходимо перевести переключатель режимов работы в положение «Отключение» и произвести сброс питания ШУВ с помощью вводного автомата QF1

4.2. Световая сигнализация.

Название	Свечение	Значение
Пусковой шлейф	красный	Срабатывание пускового шлейфа RUN
	желтый 1 Гц	Неисправность пускового шлейфа RUN
Авария	желтый 0,5 Гц	Наличие сигнала по входу LED1
	желтый 1 Гц	Неисправность по входу ERR
	желтый 2 Гц*	Внутренняя неисправность шкафа управления*
	желтый**	Обобщенная индикация неисправность**
Автоматика отключена	желтый 0,5 Гц	Наличие сигнала по входу LED2
	желтый	Автоматика отключена
Пуск	зеленый 1 Гц	Пуск (разгон) вентилятора (пока нет сработки подтверждающего шлейфа END1)
	зеленый	Пуск двигателя подтвержден (сработка END1)
	зелено-желтый 1 Гц	Неисправность (невыход на режим или нет сигнала срабатывания силовой аппаратуры при наличии сигнала пуска)
	желтый	Неисправность. Наличие сигнала срабатывания силовой аппаратуры при отсутствии сигнала пуска
	желтый 1 Гц	Неисправность подтверждающего шлейфа (END1)
ТЭН	зеленый	ТЭН включен
	желтый 1 Гц	Неисправность шлейфа управления пуском от внешнего терморегулятора (END2)
Линия А, В, С	зеленый	Исправность контроля силовых линий вентилятора

* - Авария УПП для исполнения ШУВ/М

- Авария ПЧ для исполнения ШУВ/Ч

- Авария от ПКЛ ТЭН для исполнения +ТЭН

** Сигнализирует о наличии какой-либо неисправности, в том числе неисправности, не имеющей отдельной индикации. Для уточнения неисправности требуется перевести переключатель режимов работы в положение «Отключение», т.к. индикация пуска и состояния является более приоритетной.

4.3. Установка модуля управления:

Внутри шкафа предусмотрено место не менее 180x140x160мм (ШxВxГ) для установки модуля управления на DIN-рейку.

Электропитание модуля управления возможно:

- напряжением 24В (до 14,0 Вт) постоянного тока: может осуществляться от встроенного источника питания +24В. В этом случае используются контакты (+24V и GND) клеммника XT2.
- напряжением 220В переменного тока: в этом случае используются контакты (OU и N) клеммника XT1.

4.4. Выбор режима работы устройства: «Местный пуск», «Отключение», «Автоматический пуск» осуществляется с помощью переключателя, расположенного на двери шкафа управления. Данный переключатель имеет в своем составе ключ, с помощью которого производится защита от несанкционированного изменения режима работы устройства.

- Режим работы **«Местный»:**

При переводе переключателя управления в положение «Местный пуск» производится ручной запуск электродвигателя вентилятора. Включение вентилятора сопровождается миганием зеленого светодиода «Пуск» до момента срабатывания датчика подтверждения пуска, подключенного к подтверждающему шлейфу «END1», после чего светодиод загорается постоянно (см.п.4.2).

В «Местном режиме» формируется сигнал «Автоматика отключена».

- Режим работы «Отключение». При переводе переключателя режимов работы в положение «Откл.», производится остановка электродвигателя вентилятора, блокируется его включение, а также производится сброс пускового шлейфа при включенном джампере LOCK (см.п.4.1). В «Режиме отключение» формируется сигнал «Автоматика отключена».
- «Автоматический режим» работы: В «Автоматическом режиме» управление электродвигателем вентилятора производится по сигналу от модуля управления, который может быть установлен внутри шкафа ШУВ (см. п.4.3), так и вне шкафа.

4.5. Пусковой шлейф:

Для управления пуском вентилятора предусмотрено реле К4, подключенное к пусковому шлейфу. Управление осуществляется подачей напряжения $\pm 24\text{В}$ или $\sim 220\text{В}$ от встроенного или внешнего источника на катушку пускового реле (К4) – контакты (R+ и R-) клеммника ХТ2 (см. схемы подключения в Приложении 6).

Внимание! В случае управления сигналом $\sim 220\text{В}$: необходимо заменить пусковое реле (К4) на реле с катушкой $\sim 220\text{В}$ из комплекта ЗИП.

При управлении пуском допускается непосредственное использование пускового шлейфа, в этом случае следует отключить контакты реле (К4) от клемм пускового шлейфа «RUN» на плате коммутации (А2) и воздействовать на него напрямую от модуля управления (см. схемы подключения в Приложении 6). При этом шкаф обеспечивает возможность контроля пускового шлейфа на исправность (см. п.4.6)

Существует две тактики работы пускового шлейфа:

- Джампер **LOCK** в положении «ON»: Включается режим защелкивания пускового шлейфа, при котором даже его кратковременное срабатывание приводит к запуску электродвигателя вентилятора. Сброс пускового шлейфа и остановка электродвигателя осуществляется вручную, посредством перевода переключателя режимов работы в положение «Откл.» и обратном переводе переключателя в положение «Авто.»
- Джампер **LOCK** в положении «OFF»: Срабатывание и сброс пускового шлейфа осуществляется одновременно с появлением/снятием сигнала управления или включением/выключением пускового реле (К4). При этом происходит синхронное включение/отключение электродвигателя вентилятора.

- 4.6. **Контроль шлейфов на исправность:** при включении соответствующего контроля (джамперы **CNTR.RUN** и **CNTR.END** см. п.4.1) производится измерение сопротивления нагрузки шлейфа и в зависимости от его значения определяется состояние шлейфа в соответствии со следующими значениями:

При установленном джампере контроля:				
Сопротивление	$\leq 3,25 \text{ кОм}$	$5,6 \div 3,8 \text{ кОм}$	$22 \div 6,5 \text{ кОм}$	$\geq 30 \text{ кОм}$
Состояние шлейфа	Замыкание	Сработка	Норма	Обрыв
При снятом джампере контроля:				
Сопротивление	$\leq 5,6 \text{ кОм}$		$\geq 6,5 \text{ кОм}$	
Состояние шлейфа	Сработка		Норма	

4.7. Контроль входного напряжения:

Схемотехника ШУВ обеспечивает формирование сигнала «Авария» при отсутствии напряжения питания хотя бы на одной из фаз электропровода или отключении вводного автоматического выключателя QF1 (при условии включенного джампера контроля PKL (см. п.4.1)).

4.8. Контроль силовых цепей электродвигателя вентилятора:

Для обеспечения контроля силовых цепей электродвигателя вентилятора в ШУВ встроены прибор контроля линий, далее ПКЛ (см. паспорт АВУЮ 634.211.042 ПС на сайте www.plazma-t.ru). ПКЛ обеспечивает контроль и сигнализацию состояния силовых цепей при помощи светодиодной индикации на лицевой стороне двери:

- при исправности цепей все светодиоды: «Линия А», «Линия В», «Линия С» горят зеленым цветом;
- отсутствие свечения одного или нескольких светодиодов означает неисправность (обрыв) цепей электропривода, при этом включается световая индикация (см. п.4.2) и срабатывает реле «Авария».

Контроль включается джампером **PKL** (см.п.4.1)

Для ШУВ с преобразователем частоты Danfoss FC102 функция контроля силовых цепей электродвигателя реализована в самом ПЧ.

4.9. Контроль выхода на режим:

После пуска вентилятора в течении установленного времени должен прийти сигнал по подтверждающему шлейфу (END1). Если сигнал не приходит, то формируется авария «Невыход на режим». Контроль осуществляется как в Автоматическом, так и в Местном режиме. Уставка времени контроля осуществляется с помощью джамперов **ВРЕМЯ** на обратной стороне двери ШУВ (см. п.4.1), время суммируется. Если ни один из джамперов ВРЕМЯ не установлен, то данный контроль отключается.

4.10. Для ШУВ с опцией управления электрическим канальным

воздухонагревателем (+ТЭН): Регулировка температуры воздухонагревателя осуществляется с помощью термореле, подключаемого к шлейфу END2. Возможно изменение логики работы шлейфа END2 на обратную с помощью джампера REV.TERM (см. п.4.1).

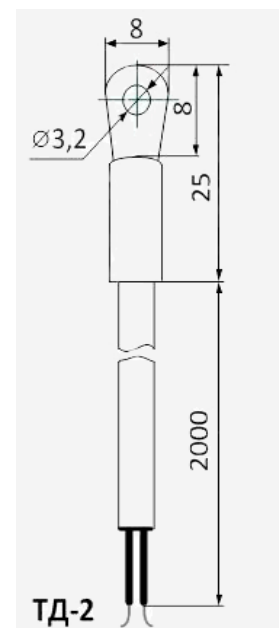
В базовый комплект поставки входит термореле TP-15M (K3) и температурный датчик ТД-2. Подключение датчика ТД-2 производится к клеммам T1, T2 термореле TP-15M, при необходимости увеличения длины провода датчика рекомендуется применять провода типа витая пара на удалении не более 20м от шкафа ШУВ. Возможно применение внешнего терморегулятора, взамен TP-15M, см. схемы подключения в приложении 6.

Для контроля силовых линий ТЭН в шкаф устанавливается дополнительный прибор контроля линий ПКЛ (см. паспорт АВУЮ 634.211.042.ПС на сайте: www.plazma-t.ru), с помощью которого осуществляется контроль исправности силовых линий воздухонагревателя. Срабатывание контроля ПКЛ нагревателя рассматривается, как внутренняя неисправность шкафа управления (см. п. 4.2). ПКЛ ТЭН обеспечивает дополнительную сигнализацию о состоянии силовых цепей нагревателя при помощи светодиодной индикации на своей лицевой панели:

- при исправности цепей светодиоды горят зеленым цветом;
- при обрыве любой из цепей соответствующий светодиод погашен.

Блокировка включения нагревателя ТЭН:

ШУВ обеспечивает отключение воздухонагревателя с выдачей и индикацией сигнала Авария (см.п. 4.2) в случае невыхода вентилятора на режим, при неисправности шлейфа END2 (включение ТЭН от термореле), при размыкании цепи ERR-GND входа «Авария» (клемма ERR см. приложение 1 и 6) или при наличии внутренней неисправности шкафа (см.п. 4.2), сам вентилятор в этом случае продолжит свою работу.



4.11. Режимы работы шкафа ШУВ исполнения 0,37÷4,0 кВт:

Шкаф данного исполнения предусматривает возможность подключения как трехфазного, так и однофазного электродвигателя. Выбор режима работы производится установкой перемычки между контактами **ON-N** клеммника XT1:

- При подключении трехфазного электродвигателя перемычка **ON-N** должна быть установлена. Трехфазный электродвигатель подключается к клеммам U1, V1, W1 клеммника XT1.
- При подключении однофазного электродвигателя перемычка **ON-N** должна быть удалена. Однофазный электродвигатель подключается к клеммам OU, ON клеммника XT1. В этом случае требуется однофазное электропитание шкафа, при этом необходимо объединить общим проводником клеммы А, В, С электропровода XT0.

4.12. Для исполнения ШУВ с преобразователем частоты, внутри шкафа устанавливается панель управления ПЧ с помощью которой осуществляется настройка работы вентилятора. Список параметров ПЧ, необходимых для правильной работы ШУВ/Ч с ПЧ АВВ и отображение состояния установки для данного исполнения описаны в Приложении 2. Список параметров для ШУВ/Ч/DF101 с ПЧ Danfoss FC101, указан в Приложении 3. Список параметров для ШУВ/Ч/DF102 с ПЧ Danfoss FC102, указан в Приложении 4.

5. Размещение и монтаж

- 5.1.** Кабель электропитания заводится сверху шкафа, а кабели к электродвигателю и сигнальные кабели снизу.
- 5.2.** Электрический монтаж шкафа производится в соответствии со схемами подключений, приведенными в Приложении 6. Варианты схем подключения ШУВ к оборудованию других производителей и однолинейные схемы шкафа можно получить на сайте <http://www.plazma-t.ru> в разделе: техническая поддержка/скачать/схемы подключения.

6. Подготовка к работе

- 6.1.** Проверить правильность электромонтажа и надежность крепления шкафа управления.
- 6.2.** В случае однофазного питания шкафа и опцией управления воздушонагревателем +ТЭН: убедитесь, что схема подключения ТЭН соответствует напряжению ~220В, 50 Гц и ток каждой фазы не превышает ток автоматического выключателя ТЭН (QF3), установленного внутри шкафа ШУВ.
- 6.3.** Убедиться в правильности выбора пускового реле К4 (на 24В). При необходимости управления вентилятором с помощью сигнала напряжением 220В, установить реле из комплекта ЗИП с катушкой на 220В.
- 6.4.** Включить необходимые функции контроля с помощью джамперов конфигурирования режимов работы ШУВ на обратной стороне двери шкафа (см. п.4.1).
- 6.5.** Для исполнения ШУВ/М и ШУВ/Ч убедиться, что параметры ПЧ и уставки времени УПП: разгон, торможение и прочие, соответствуют требованиям подключенного агрегата.
- 6.6.** Выключить вводной автоматический выключатель QF1 и подать напряжение на ввод электропитания шкафа XT0: три фазы ~380В при использовании трехфазного электродвигателя, или одну фазу ~220В при управлении однофазным вентилятором (см. Приложение 2).

Внимание! При управлении вентилятором с однофазным электродвигателем требуется однофазное электропитание шкафа, при этом необходимо объединить клеммы А, В, С электропровода шкафа между собой с помощью перемычек (не входят в комплект поставки).

- 6.7. Перевести переключатель режима работы с ключом в положение «Откл.», включить автоматические выключатели QF1 и QF2 (при наличии). Убедиться, что светодиод «Автоматика отключена» и светодиоды исправности контроля линий включились.
- 6.8. В случае включения светодиода «Авария», по индикации на лицевой стороне двери ШУВ (см. п.4.2), необходимо определить причину аварии и устранить ее.
- 6.9. С помощью переключателя управления включить электродвигатель в местном режиме, убедиться в верном направлении его вращения, проверить правильность работы датчика подтверждения пуска.
- 6.10. При помощи секундомера измерить время полного запуска вентилятора и установить время контроля (см. п.4.1) таким образом, чтобы уставка контроля минимально превышала время пуска.
- 6.11. Проверить работу и соответствие выбранной логике работы подтверждающего шлейфа (END1), шлейфа термореле (END2).
- 6.12. Проверку работоспособности шкафа в автоматическом режиме производить совместно с модулем управления в соответствии с его руководством по эксплуатации. При переводе переключателя режима работы в положение «Автоматический режим» светодиод индикации «Автоматика отключена» должен выключиться. Пуск вентилятора в автоматическом режиме не должен сопровождаться срабатыванием сигнализации «Авария», в случае, если это происходит, необходимо по световой индикации на двери шкафа (см. п.4.2), определить причину аварии и устранить ее.

7. Указание мер безопасности

- 7.1. Обслуживающему персоналу при монтаже и в процессе эксплуатации шкафа необходимо руководствоваться действующими «Правилами техники безопасности при эксплуатации электроустановок потребителей» (напряжением до 1000 В) и «Правилами технической эксплуатации электроустановок потребителей».
- 7.2. Все работы внутри шкафа выполнять при отключенном электропитании.
- 7.3. Ремонтные работы производить на предприятии-изготовителе или в специализированных ремонтных мастерских.
- 7.4. Заземление шкафа производить через клемму PE клеммника XT0.

<p>Внимание! При включенном вводном автоматическом выключателе QF1 на контактах клеммника XT1 и на контактах электродвигателя всегда присутствует опасное напряжение.</p>
--

8. Техническое обслуживание

- 8.1. В ежедневное техническое обслуживание входит визуальный контроль внешнего состояния шкафа и аппаратуры внутри него, а также исправности ввода электропитания.
- 8.2. Не реже одного раза в месяц необходимо производить проверку работы шкафа ШУВ и подключенного к нему вентилятора путем пробного пуска в «Местном режиме», также требуется производить проверку затяжки болтов и гаек всех силовых зажимов электродвигателя и шкафа. Проверку затяжки производить при отключенном электропитании шкафа.
- 8.3. Данные о техническом обслуживании необходимо фиксировать в журнале, содержащем дату технического обслуживания, вид обслуживания, замечания по техническому состоянию, должность, фамилию и подпись ответственного лица, проводившего техническое обслуживание.

9. Транспортирование и хранение

- 9.1. Шкаф следует хранить в сухом отапливаемом и вентилируемом помещении при температуре от +5 до +40 °С, относительной влажности до 90% при температуре +25 °С. Срок хранения в упаковке без переконсервации - не более 1 года со дня изготовления.
- 9.2. Транспортировка шкафа производится любым видом транспорта (авиационным - в отапливаемых герметизированных отсеках самолетов) с защитой от атмосферных осадков.
- 9.3. После транспортирования при отрицательных температурах включение шкафа можно производить только после выдержки его в течение 24 часов при температуре не ниже +20 °С.

10. Сведения об изготовителе

Изготовитель: ООО «Плазма-Т».

Тел.: +7 (800) 444-1708

E-mail: info@plazma-t.ru; <http://www.plazma-t.ru>

+7 (499) 444-1708

Приложение 1

Описание клемм ШУВ		
Клеммник XT0		
Электропитание шкафа		
A	Фаза А	Вход электропитания
B	Фаза В	
C	Фаза С	
N	Нейтраль	Вход зануления
PE	Заземление	Вход заземления
Клеммник XT1		
Электродвигатель вентилятора		
U	Фаза А	Выход: для подключения трехфазного и однофазного (фаза А) электродвигателя
V	Фаза В	
W	Фаза С	
PE	Заземление	Выход заземления электродвигателя
OU	Фаза	Выход: 220В для питания МУ
ON	Коммутируемая нейтраль / выбор режима работы шкафа (см.п.4.11)	Выход: для подключения однофазного электродвигателя
N	Нейтраль питания 220В	Выход: нейтраль для питания МУ
Клеммник XT2		
Модуль управления		
+24V	Электропитание, полюс «+»	Выход: 24±0,2В; 14,0 Вт
GND	Электропитание, полюс «-»	
ERR	Вход «Авария»	Контакт внешнего аварийного сигнала
R+	Катушка реле, полюс «+»	Вход: Катушка пускового реле (=24В, 0,9Вт) или (~220В, 1,2Вт из комплекта поставки)
R-	Катушка реле, полюс «-»	
S*	Выбор уставки давления	Вход: +24В для выбора Уставки2
Клемм. XT4**		
Подключение датчика давления		
1	Сигнал 4÷20 мА	
2	+24В питание датчика	
3	Экран	
Клемм. XT5**		
Подключение электрического воздухонагревателя		
L1	Фаза А	Выход: для подключения электрического воздухонагревателя
L2	Фаза В	
L3	Фаза С	
N	Ноль	
PE	Заземление	
Клемм. XT7**		
1	Реле «ТЭН включен»**	Релейный выход состояния контактора включения ТЭН
2		

*) Только для ШУВ/Ч

**) Только для исполнения +ТЭН

Плата коммутации А1.1		
1.1	Реле «Авария»	Отсутствие сигнала – контакты разомкнуты. Наличие сигнала – контакты замкнуты. Макс комм. напряжение: ~125В/=60В; Макс нагрузка: 0,5А/~125В, 0,3А/=60В, 1,0А/=24В
1.2		
1.3		
2.1	Реле «Автоматика отключена»	
2.2		
2.3		
3.1	Реле «Пуск» (вентилятор включен)	Макс комм. напряжение: ~125В/=60В; Макс нагрузка: 0,5А/~125В, 0,3А/=60В, 1,0А/=24В
3.2		
3.3		
4.1	Не используется (вспомогательное реле для ШУВ/Ч)	
4.2		
4.3		
RUN -	Пусковой шлейф	Разомкнут - нет сработки датчика
RUN +		
END1 -	Подтверждающий шлейф	Замкнут - сработка датчика
END1 +		
END2 -	Шлейф подключения термореле для исп. +ТЭН	См. п.4.10
END2 +		
LED1 -	Включение светодиода «Авария»	Включение индикации при подаче внешнего сигнала в диапазоне: ±10÷30В
LED1 +		
LED2 -	Автоматика отключена	
LED2 +		

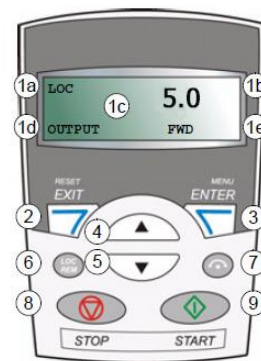
Приложение 2

Список параметров ПЧ АВВ ASC310 для исполнения ШУВ/ч			
№ Параметра	Функция	Значение	
9901	ЯЗЫК	РУССКИЙ	11
9902	ПРИКЛ. МАКРОС	ПИД-РЕГУЛЯТ.	6
1611	ВИД ПАРАМЕТРА	ПОЛНЫЙ ВИД	3
1001	КОМАНДЫ ВНЕШН. 1	ЦВХ 5	20
1002	КОМАНДЫ ВНЕШН. 2	ЦВХ 5	20
1003	НАПРАВЛЕНИЕ	ВПЕРЕД	1
1102	ВЫБОР ВНЕШН. 1/2	ВНЕШНИЙ 2	7
1106	ИСТОЧН.ЗАДАНИЯ 2	ВЫХ. ПИД 1	19
1201	ВЫБОР ФИКС.СКОР.	НЕ ВЫБРАН	0
1304	МИН. АВХ 2	20.0 %	20.0
1306	ФИЛЬТР АВХ 2	0.0 с	0.0
1401	РЕЛЕЙНЫЙ ВЫХ1	ОТКАЗ (-1)	3
1601	РАЗРЕШЕН. РАБОТЫ	ЦВХ 4	4
1805	СИГНАЛ ЦВЫХ	ВЫШЕ КОНТ.1	8
2007	МИН. ЧАСТОТА	0.0 Гц	0.0
2102	РЕЖИМ ОСТАНОВА	УПР. ЗАМЕДП.	2
2201	ВЫБ. УСК/ЗАМ 1/2	НЕ ВЫБРАН	0
3202	ПРЕД.КОНТР.1 НИЖ	0.1 Гц	0.1
3203	ПРЕД.КОНТР.1 ВЕР	0.1 Гц	0.1
3408	ПАРАМ. СИГН. 2	АВХ 2	121
3409	МИН. СИГН. 2	20.0 %	20.0
3410	МАКС. СИГН. 2	100.0 %	100.0
3411	ДЕС.ТОЧКА ВЫХ.2	+0.00	6
3412	ЕД.ИЗМЕР.ВЫХ.2	бар	22
3413	МИН. ВЫХ. 2	00.0 бар	0.0
3414	МАКС. ВЫХ. 2	16.0 бар	16.0
3415	ПАРАМ. СИГН. 3	УСТАВКА ПИД1	128
3416	МИН. СИГН. 3	0.0 %	0.0
3418	ДЕС.ТОЧКА ВЫХ.3	+0.00	6
3419	ЕД.ИЗМЕР.ВЫХ.3	бар	22
3420	МИН. ВЫХ. 3	00.0 бар	0.0
4001	Кф УСИЛЕНИЯ	20	20.0
4002	ВРЕМЯ ИНТЕГРИР.	5 сек	5.0
4003	ВРЕМЯ ДИФФЕРЕНЦ.	0,1 сек	0.1
4004	ФИЛЬТР ДИФФЕРЕНЦ	1 сек	1.0
4006	ЕДИНИЦЫ ИЗМЕР.	бар	22
4007	ПОЛОЖДЕС.ТОЧКИ	2	2
4008	МИН. ВЫХ. 2	00.0 бар	0.0
4009	ЗНАЧЕНИЕ 100%	16.0 бар	16.0
4010	ВЫБОР УСТАВКИ	ВНУТРЕННИЙ	19
4011	ВНУТР УСТАВКА 1	4.0 бар	4.0
4022	ВКЛ.РЕЖИМА СНА	ВНУТРЕННИЙ	7
4025	ОТКЛОН.ВКЛЮЧ.ПИД	0.10 бар	0.10
4030	ВРЕМЯ ПОДКАЧКИ	1.0 с	1.0
4036	ВНУТР УСТАВКА 2	6.0 бар	6.0
4039	ВЫБОР ВНУТ УСТАВ	«ЦВХ 1.2»	7
3001	ФУНКЦИЯ АВХ<МИН.	ФИКС.СКОР.7	2
3022	ПРЕДЕЛ ОШИБ.АВХ2	18.0 %	18.0

Отображение состояния для исполнения ШУВ/Ч с ПЧ АBB ASC310.

Отображение состояния установки производится непосредственно на панели управления, установленной на двери шкафа управления. При помощи данной панели можно получить информацию о заданном значении давления, текущем значении давления в системе, частоте вращения двигателя, а также других параметрах работы установки. Кроме того, с панели управления можно изменять параметры преобразователя частоты (ПЧ) для оптимизации работы системы в конкретных условиях эксплуатации.

Для возможности резервного копирования и восстановления параметров панель снабжена FLASH памятью.



Отображение состояния для исполнения ШУВ/Ч с ПЧ АBB ASC310	
1a	Вверху слева – источник сигнала управления: LOC : выбрано местное управление ПЧ, т.е. посредством кнопок на панели управления. REM : выбрано дистанционное (рабочее) управление – посредством кнопок на двери шкафа управления или от модуля управления.
1b	Вверху справа – единица измерения отображаемой величины.
1c	В центре – поле переменной, обычно содержит значения параметров и сигналов, меню или списки. В этом поле отображаются также коды отказов и предупреждений.
1d	Внизу слева и по центру – режим работы панели управления OUTPUT : режим вывода. PAR : режим параметров. MENU : главное меню. FAUL : режим отказа.
1e	Внизу справа – индикаторы: FWD (прямое) / REV (обратное): направление вращения двигателя SET : отображаемая величина может быть изменена (в режимах параметров или задания)
2 RESET/EXIT	выход на следующий более высокий уровень меню без сохранения измененных значений. Сброс сигналов неисправностей в режимах вывода и отказа.
3 MENU/ENTER	переход на более глубокий уровень меню. В режиме параметров сохраняет выведенное на дисплей значение в качестве новой настройки.
4 ▲	<ul style="list-style-type: none"> • Перемещение вверх по меню или списку. • Увеличение значения, если выбран параметр. • Увеличение величины задания в режиме задания. • При продолжительном нажатии на кнопку происходит ускоренное изменение величины.
5 ▼	<ul style="list-style-type: none"> • Перемещение вниз по меню или списку. • Уменьшение значения, если выбран параметр. • Уменьшение величины задания в режиме задания. • При продолжительном нажатии на кнопку происходит ускоренное изменение величины.
6 LOC/REM	переключение режимов местного и дистанционного управления приводом.
7 (DIR)	изменение направления вращения двигателя (активна только в режиме LOC).
8 (STOP)	останов привода в режиме местного управления (активна только в режиме LOC).
9 (START)	пуск привода в режиме местного управления (активна только в режиме LOC).

Приложение 3

Список параметров ПЧ Danfoss VLT HVAC FC-101 для исполнения ШУВ/Ч/DF-101			
№ Параметра	Функция	Значение	
4-14	Верхний предел скорости двигателя [Гц])		50.0 Гц
5-10	Клемма 18, цифровой вход	Пожарный режим	37
5-12	Клемма 27, цифровой вход	Не используется	0
5-13	Клемма 29, цифровой вход	Пож.реж предуст.зад. бит 0	190
5-40.0	Реле1, Реле Функций	Нет аварийных сигналов	160
5-40.1	Реле2, Реле Функций	Нет аварийных сигналов	160
6-02	Функция при таймауте нуля	Макс. скорость	4
6-29	Режим работы ан.входа кл.54	Ток	0
20-20	Функция обратной связи	Сумма	0
24-00	Функция аварийного режима	Разреш. пуска вперед	1
24-01	Конфиг. пожар. режима	Замкнутый контур	3
24-08.0	Предустановленное задание пожарного режима (Уставка 1)	50.00%	50.00%
24-08.1	Предустановленное задание пожарного режима (Уставка 2)	75.00%	75.00%
24-07	Источ. сигнала ОС пожар. Режима	Аналоговый вход 54	2

Сохранение данных в LCP (панель управления) :

1. Нажатием кнопки «Menu» выберите *Main menu* (основное меню)
2. Перейдите к 0-50 – «LCP Copy» (Копирование с LCP)
3. Нажмите кнопку [OK]
4. Выберите [1] «All to LCP» (Все в LCP) для копирования всех параметров всех наборов из памяти преобразователя частоты в память LCP.
5. Нажмите кнопку [OK]

Передача данных из LCP в преобразователь частоты

1. Нажатием кнопки «Menu» выберите *Main menu* (основное меню)
2. Перейдите к 0-50 – «LCP Copy» (Копирование с LCP)
3. Нажмите кнопку [OK]
4. Выберите [2] «All from LCP» (Все из LCP) для копирования всех параметров всех наборов из памяти LCP в память преобразователя частоты.
5. Нажмите кнопку [OK]

Рекомендуемый порядок возврата к исходным установкам

1. Нажатием кнопки «Menu» выберите *Main menu* (основное меню)
2. Перейдите к 0-51 – «Set-up Copy» (Копировать набор)
3. Нажмите кнопку [OK]
4. Выберите [9] «Copy from Factory setup» для восстановления заводских настроек параметров ПЧ
5. Нажмите кнопку [OK]
6. Произведите настройку параметров ПЧ в соответствии с вышеприведенной таблицей.

Приложение 4

Список параметров ПЧ Danfoss VLT HVAC FC-102 для исполнения ШУВ/Ч/DF-102			
№ Параметра	Функция	Значение	
0-01	Язык	Русский	49
0-23	Строка дисплея 2, большая	Сигнал ОС [ед.изм.]	1652
0-24	Строка дисплея 3, большая	Частота	1613
1-20*	Мощность двигателя [кВт]		*)
5-10	Клемма 18, цифровой вход	Пожарный режим	37
5-12	Клемма 27, цифровой вход	Не используется	0
5-13	Клемма 29, цифровой вход	Предуст.зад. бит 0	16
5-40.1	Реле1, Реле Функций	Нет аварийных сигналов	160
5-40.2	Реле2, Реле Функций	Работа	5
6-02	Функция при таймауте нуля	Макс. Скор ость	4
20-20	Функция обратной связи	Сумма	0
20-83	Начальная скорость ПИД		25Гц
24-00	Функция аварийного режима	Разреш. пуска вперед	1
24-01	Конфиг. пожар. режима	Замкнутый контур	3
24-05.0	Предустановленное задание пожарного режима (Уставка 1)	50.00%	50.00%
24-05.1	Предустановленное задание пожарного режима (Уставка 2)	75.00%	75.00%
24-07	Источ. сигнала ОС пож. режима	Аналоговый вход 54	2
1-80	Функция при останове	Проверка двиг. авар. сигнал	6

*) - для ШУВ/Ч/DF-102/0,37, ШУВ/Ч/DF-102/0,55 и ШУВ/Ч/DF-102/0,75 проверить, что данный параметр соответствует номинальной мощности двигателя для правильной работы схемы контроля линий.

Внимание! Для работы ПЧ с датчиком давления 4÷20мА необходимо перевести переключатель S202 (под панелью управления) в положение I (ток).

Сохранение данных в LCP (в панель управления) :

1. Перейдите к 0-50 Копирование с LCP
2. Нажмите кнопку [OK]
3. Выберите «Все в LCP»
4. Нажмите кнопку [OK]

Передача данных из LCP в преобразователь частоты

1. Перейдите к 0-50 Копирование с LCP
2. Нажмите кнопку [OK]
3. Выберите «Все из LCP»

Рекомендуемый порядок возврата к исходным установкам

(с применением 14-22 Режим работы) :

1. Значение 14-22 Режим работы
2. Нажмите [OK]
3. Выберите «Инициализация»
4. Нажмите [OK]
5. Отключите сетевое питание и подождите, пока не выключится дисплей.
6. Вновь подключите преобразователь к сети – сброс преобразователя частоты произведен.
7. Верните 14-22 Режим работы к значению Обычная работа.

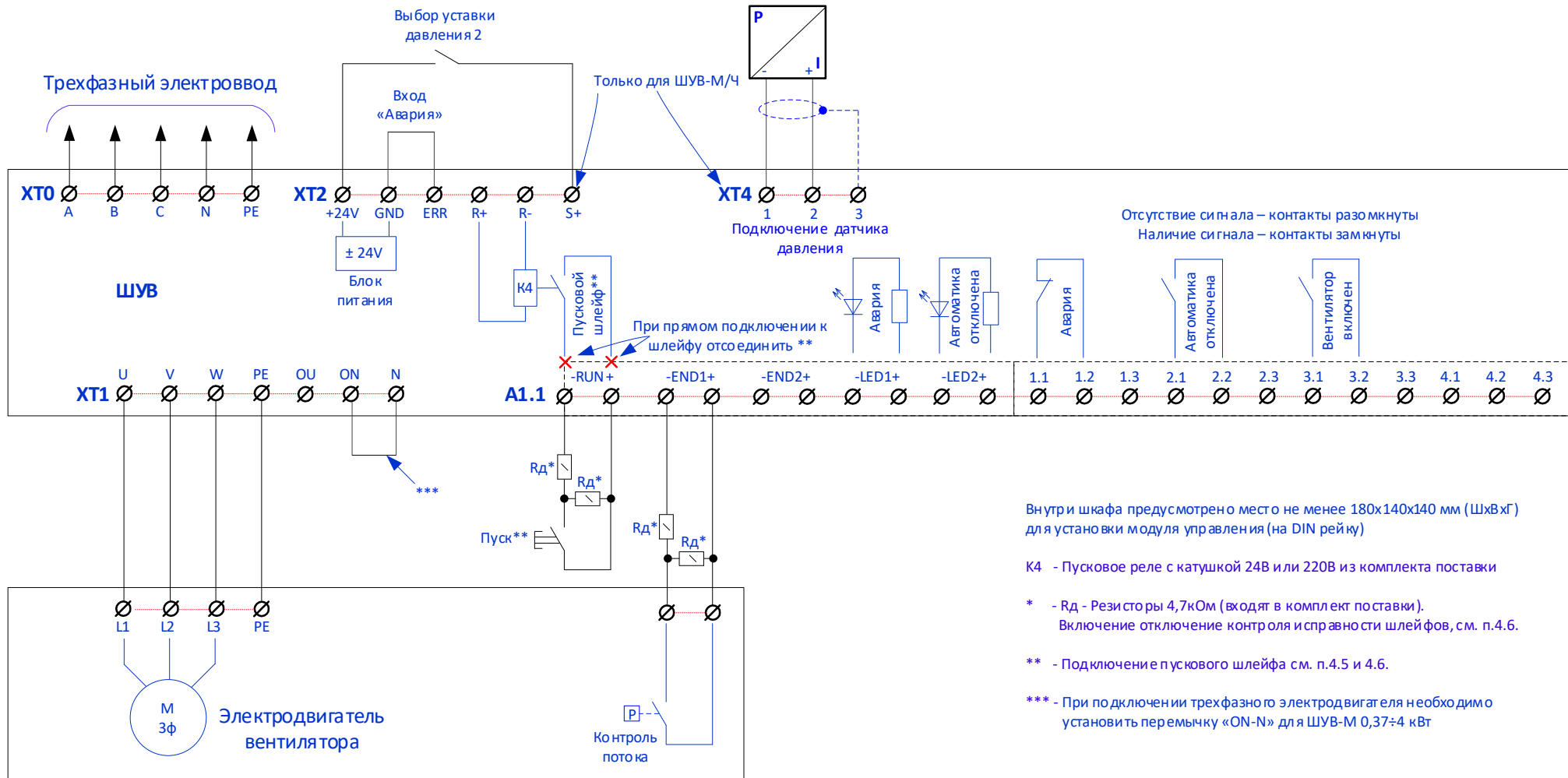
Приложение 5

Номинальный ток для исполнений ШУВ/Ч с ПЧ Danfoss FC-101		
Исполнение	Тип ПЧ	Номинальный ток, А
ШУВ/0,37/Ч/FC-101PK37-1,2А	Danfoss FC-101PK37	1,2
ШУВ/0,55/Ч/FC-101PK75-2,2А	Danfoss FC-101PK75	2,2
ШУВ/0,75/Ч/FC-101PK75-2,2А	Danfoss FC-101PK75	2,2
ШУВ/1,1/Ч/FC-101P1K5-3,7А	Danfoss FC-101P1K5	3,7
ШУВ/1,5/Ч/FC-101P1K5-3,7А	Danfoss FC-101P1K5	3,7
ШУВ/2,2/Ч/FC-101P2K2-5,3А	Danfoss FC-101P2K2	5,3
ШУВ/3,0/Ч/FC-101P3K0-7,2А	Danfoss FC-101P3K0	7,2
ШУВ/4,0/Ч/FC-101P4K0-9,1А	Danfoss FC-101P4K0	9,1
ШУВ/5,5/Ч/FC-101P5K5-12,0А	Danfoss FC-101P5K5	12,0
ШУВ/7,5/Ч/FC-101P7K5-15,5А	Danfoss FC-101P7K5	15,5
ШУВ/11/Ч/FC-101P11K-23А	Danfoss FC-101P11K	23,0
ШУВ/15/Ч/FC-101P15K-31А	Danfoss FC-101P15K	31,0
ШУВ/18,5/Ч/FC-101P18K-37А	Danfoss FC-101P18K	37,0
ШУВ/22/Ч/FC-101P22K-42,5А	Danfoss FC-101P22K	42,5
ШУВ/30/Ч/FC-101P30K-61А	Danfoss FC-101P30K	61,0
ШУВ/37/Ч/FC-101P37K-73А	Danfoss FC-101P37K	73,0
ШУВ/45/Ч/FC-101P45K-90А	Danfoss FC-101P45K	90,0
ШУВ/55/Ч/FC-101P55K-106А	Danfoss FC-101P55K	106,0
ШУВ/75/Ч/FC-101P75K-147А	Danfoss FC-101P75K	147,0
ШУВ/90/Ч/FC-101P90K-177А	Danfoss FC-101P90K	177,0

Номинальный ток для исполнений ШУВ/Ч с ПЧ Danfoss FC-102		
Исполнение	Тип ПЧ	Номинальный ток, А
ШУВ/0,37/Ч/FC-102P1K1-3,0А	Danfoss FC-102P1K1	3,0
ШУВ/0,55/Ч/FC-102P1K1-3,0А	Danfoss FC-102P1K1	3,0
ШУВ/0,75/Ч/FC-102P1K1-3,0А	Danfoss FC-102P1K1	3,0
ШУВ/1,1/Ч/FC-102P1K1-3,0А	Danfoss FC-102P1K1	3,0
ШУВ/1,5/Ч/FC-102P1K5-4,1А	Danfoss FC-102P1K5	4,1
ШУВ/2,2/Ч/FC-102P2K2-5,6А	Danfoss FC-102P2K2	5,6
ШУВ/3,0/Ч/FC-102P3K0-7,2А	Danfoss FC-102P3K0	7,2
ШУВ/4,0/Ч/FC-102P4K0-10,0А	Danfoss FC-102P4K0	10,0
ШУВ/5,5/Ч/FC-102P5K5-13,0А	Danfoss FC-102P5K5	13,0
ШУВ/7,5/Ч/FC-102P7K5-16,0А	Danfoss FC-102P7K5	16,0
ШУВ/11/Ч/FC-102P11K-24А	Danfoss FC-102P11K	24,0
ШУВ/15/Ч/FC-102P15K-32А	Danfoss FC-102P15K	32,0
ШУВ/18,5/Ч/FC-102P18K-37,5А	Danfoss FC-102P18K	37,5
ШУВ/22/Ч/FC-102P22K-44А	Danfoss FC-102P22K	44,0
ШУВ/30/Ч/FC-102P30K-61А	Danfoss FC-102P30K	61,0
ШУВ/37/Ч/FC-102P37K-73А	Danfoss FC-102P37K	73,0
ШУВ/45/Ч/FC-102P45K-90А	Danfoss FC-102P45K	90,0
ШУВ/55/Ч/FC-102P55K-106А	Danfoss FC-102P55K	106,0
ШУВ/75/Ч/FC-102P75K-147А	Danfoss FC-102P75K	147,0
ШУВ/90/Ч/FC-102P90K-177А	Danfoss FC-102P90K	177,0

Приложение 6

Подключение трехфазного вентилятора:



Подключение однофазного вентилятора для ШУВ 0,37÷4,0 кВт:

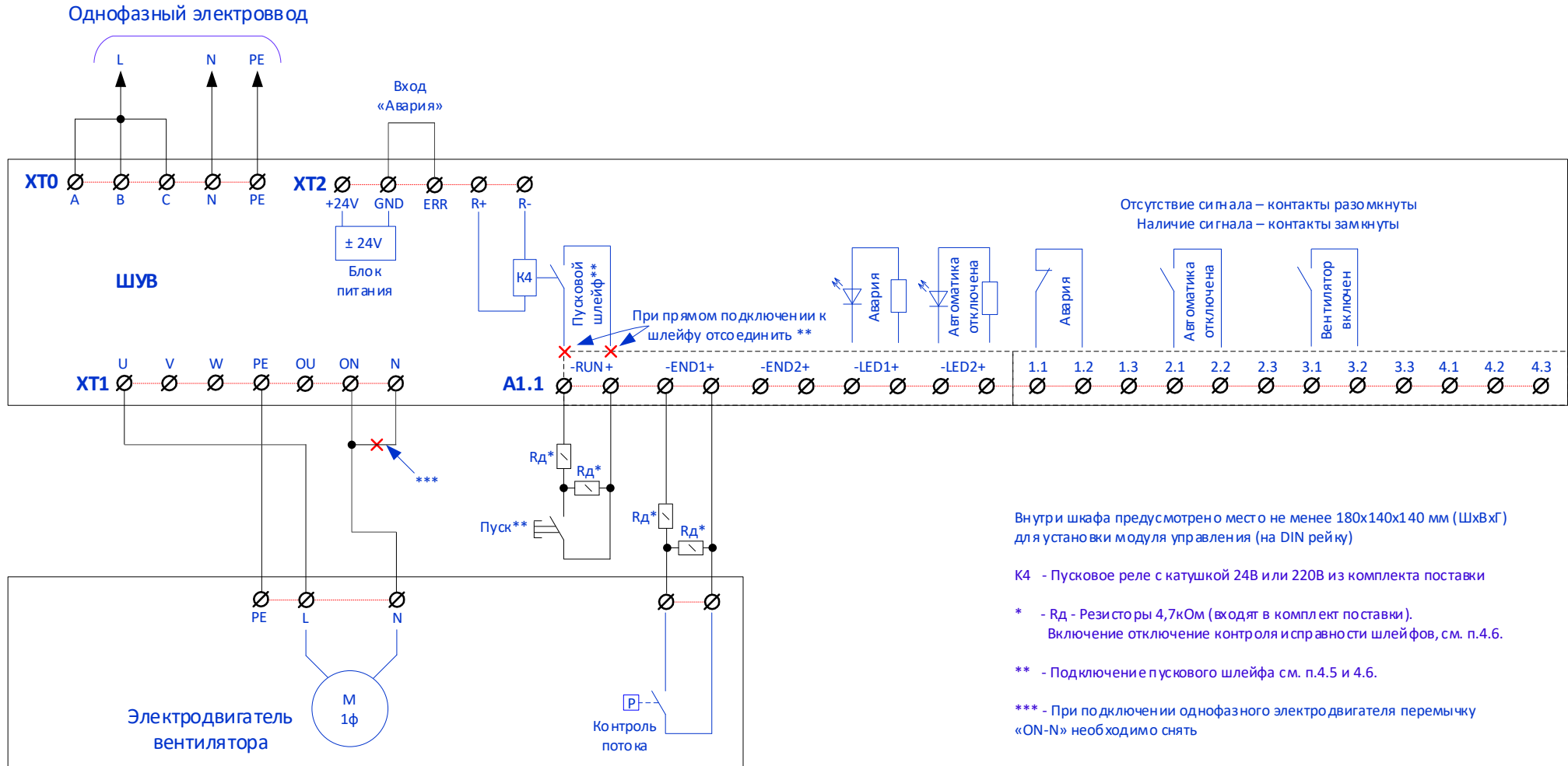


Схема подключения электрического воздушонагревателя для ШУВ+ТЭН:

