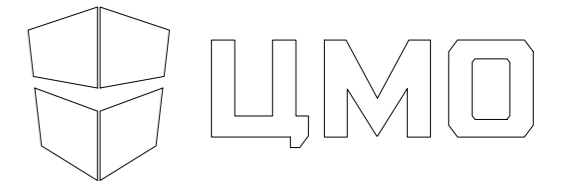
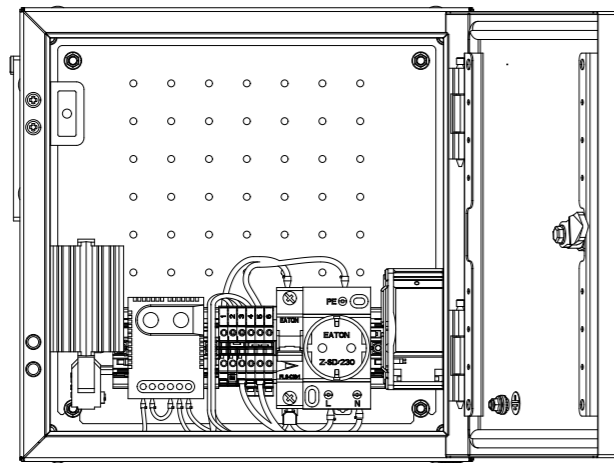


# ШТВ-НЭ-3.3.21-3ВВА-Т1

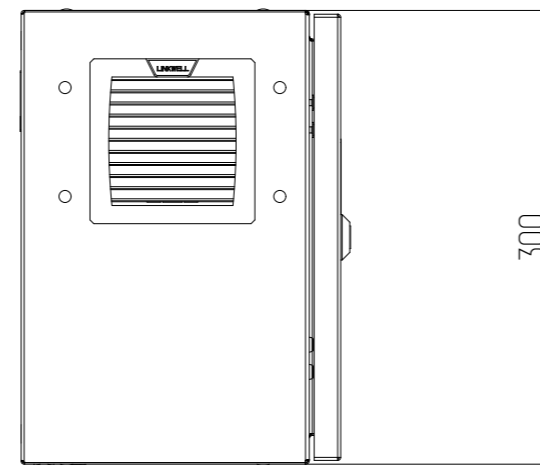


www.cmo.ru

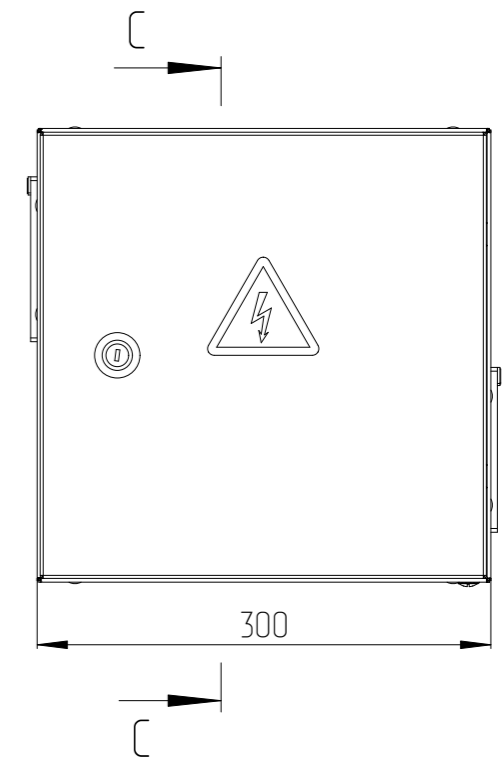
Общий вид. Масштаб 1:5



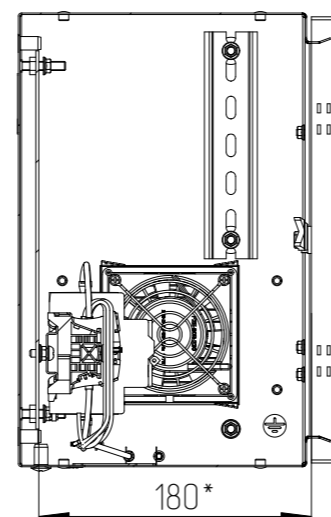
Вид слева



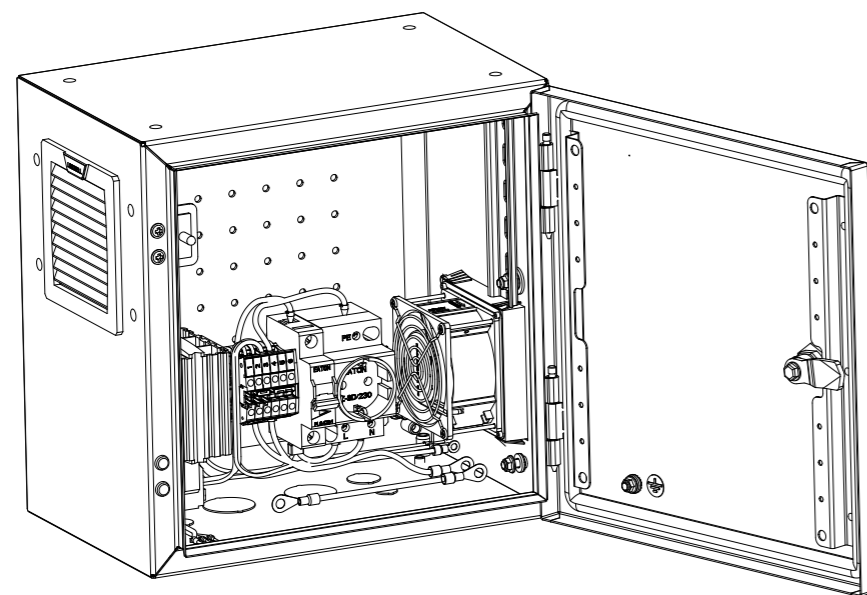
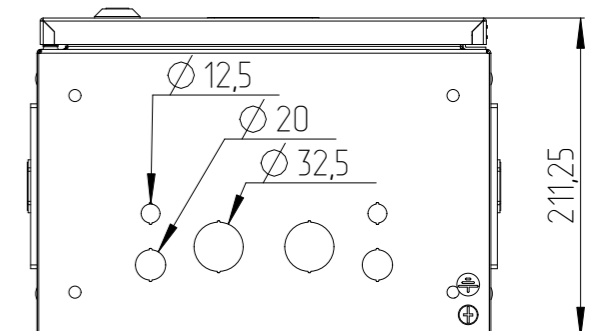
Вид спереди. Масштаб 1:5



С-С  
1:5



Вид снизу



1. \* - полезная глубина
2. Перфорация монтажной панели - отверстия  $\varnothing 4,6$  мм, шаг 25x25 мм