



**Руководство по эксплуатации
Взрывозащищенная видеочамера
Релион-А-200/300-IP-4Мп**



ОГЛАВЛЕНИЕ

1.	ОПИСАНИЕ И РАБОТА	3
1.1	НАЗНАЧЕНИЕ ИЗДЕЛИЯ	3
1.2	ТЕХНИЧЕСКИЕ ХАРАКТЕРИСТИКИ	4
1.3	СОСТАВ ИЗДЕЛИЯ	5
1.4	УСТРОЙСТВО И ПРИНЦИП РАБОТЫ	6
1.5	МАРКИРОВКА И ПЛОМБИРОВАНИЕ	6
2.	ИСПОЛЬЗОВАНИЕ ПО НАЗНАЧЕНИЮ	6
2.1	ЭКСПЛУАТАЦИОННЫЕ ОГРАНИЧЕНИЯ	6
2.2.1	ПРОЦЕДУРА МОНТАЖА ВИДЕОКАМЕРЫ	7
2.2.2	ОБЕСПЕЧЕНИЕ ВЛАГОЗАЩИЩЁННОСТИ	7
2.2.3	ВЗРЫВОЗАЩИТА ВИДЕОКАМЕРЫ	8
2.3	ЭЛЕКТРИЧЕСКИЙ МОНТАЖ	8
2.4	ИСПОЛЬЗОВАНИЕ ИЗДЕЛИЯ	9
3.	ТЕХНИЧЕСКОЕ ОБСЛУЖИВАНИЕ	9
4.	ТЕКУЩИЙ РЕМОНТ	10
5.	ТРАНСПОРТИРОВАНИЕ ХРАНЕНИЕ И УТИЛИЗАЦИЯ	10
6.	ГАРАНТИИ ИЗГОТОВИТЕЛЯ	10
7.	КОМПЛЕКТНОСТЬ	10
8.	ИНФОРМАЦИЯ ДЛЯ ЗАКАЗА	11
	ПРИЛОЖЕНИЕ А	12
	ПРИЛОЖЕНИЕ Б	16
	ПРИЛОЖЕНИЕ В	19

ВНИМАНИЕ!

*Перед эксплуатацией видеокамеры внимательно ознакомьтесь с руководством по эксплуатации.
Руководство по эксплуатации размещено на сайте www.relion-ex.ru*

1. ОПИСАНИЕ И РАБОТА

Релион-А-200/300 – взрывозащищенная IP видеокамера для систем охранного и технологического видеонаблюдения во взрывоопасных зонах.

1.1 НАЗНАЧЕНИЕ ИЗДЕЛИЯ

Корпус видеокамеры изготовлен из сплава алюминия АД31Т5 с порошковым покрытием.

Видеокамера выполнена в соответствии с требованиями на взрывозащищенное оборудование подгрупп ПА, ПВ, ПС по ТР ТС 012/2011, ГОСТ 31610.0-2014 (IEC 60079-0:2011), ГОСТ IEC 60079-1-2013 и соответствует маркировке взрывозащиты **1Ex db IIC T6..T5 Gb/Ex tb IIC T85°C ... T100°C Db**.

Видеокамера может применяться во взрывоопасных зонах «1», «2», «21» и «22» классов закрытых помещений и открытых установок.

Высокая степень защиты оболочкой IP66/IP68 позволяет применять видеокамеру в запыленных, влажных и сырых помещениях, на открытых площадках в условиях воздействия атмосферных осадков.

Видеокамера оснащена системой подогрева, обеспечивающей возможность эксплуатации в условиях критически низких температур Крайнего Севера.

Видеокамера по напряжению питания и технической оснащенности поставляется в следующих исполнениях:

Релион-А-200-IP-4Мп-24÷36VDC/AC	Напряжение питания 24÷36 V AC/DC
Релион-А-200-IP-4Мп-220VAC	Напряжение питания 220 VAC.
Релион-А-200-IP-4Мп-PoE	Напряжение питания PoE.
Релион-А-300-ИК-IP-4Мп-24÷36VDC/AC	Встроенный ИК-прожектор. Упит. 24÷36 V AC/DC
Релион-А-300-ИК-IP-4Мп-220VAC	Встроенный ИК-прожектор. Упит. 220 V AC
Релион-А-300-ИК-IP-4Мп-PoE	Встроенный ИК-прожектор. Питание по PoE
Релион-А-300-СО-IP-4Мп-24÷36VDC/AC	Встроенный стеклоочиститель. Упит. 24÷36 V AC/DC
Релион-А-300-СО-IP-4Мп-220VAC	Встроенный стеклоочиститель. Упит. 220 V AC
Релион-А-300-СО-IP-4Мп-PoE	Встроенный стеклоочиститель. Питание по PoE
Релион-А-300-ИК-СО-IP-4Мп-24÷36VDC/AC	Встроенный ИК-прожектор и стеклоочиститель. Упит. 24÷36 V AC/DC
Релион-А-300-ИК-СО-IP-4Мп-220VAC	Встроенный ИК-прожектор и стеклоочиститель. Упит. 220 V AC
Релион-А-300-ИК-СО-IP-4Мп-PoE	Встроенный ИК-прожектор и стеклоочиститель. Питание по PoE

1.2 ТЕХНИЧЕСКИЕ ХАРАКТЕРИСТИКИ

Характеристики видеокамеры	
Матрица	4Мп, КМОП 1/3"
Разрешение	2688x1512 (4Мп), 560x1440 (4Мп), 1920x1080 (Full HD), 1280x1024 (SXGA), 1280x720 (HD), 1024x768 (XGA), 800x600 (SVGA), 720x576 (D1), 640x480 (VGA), 352x288 (CIF)
Чувствительность	0.05 лк (день) / 0.005 лк (ночь) / 0.001 лк (DSS)
Режим «день/ночь»	Механический ИК-фильтр
Электронный затвор	От 1/3 до 1/10000 сек.
Объектив	2,7-13,5 мм
АРД	Да
Широкий динамический диапазон, WDR	Аппаратный 2-кратный (до 120 дБ)
Шумоподавление	2D/3DNR/ColorNR
Компенсация засветки	BLC
ROI	до 4-х зон
Стандарт сжатия	H.265/H.264, H.264/MJPEG, H.264/H.264, H.265/H.265 (до 4 потоков)
Частота кадров/сек.	2 До 25 (30) к/с при максимальном разрешении 4 Мп, до 50 (60) к/с при разрешении 1920x1080 и ниже (WDR выкл.)
Скорость передачи	До 10240 кбит/с
Тревожные входы/выходы	1 / 1
Встроенный видеоархив (Edge Storage)	microSDXC (до 128 ГБ)
Сетевые протоколы	TCP/IP, IPv4/v6, HTTP, HTTPS, FTP, SMTP, DNS, DDNS, DHCP, PPPoE, POP3, UPnP, RTSP, SNMP v1/v2, SSL, UDP, NTP, IGMP, ICMP, ARP, IEEE 802.1X, ONVIF v13.06
Напряжение питания видеокамеры, В	24 ÷ 36 AC/DC
	220 AC
	PoE
Мощность потребления, Вт	55
Степень защиты оболочки, IP	66/68
Количество каб. вводов, (опция), шт.	2
Температурный диапазон, °С	- 60 ÷ +60
Срок службы, не менее, лет	10
Масса, не более, кг	
Релион-А-200	5
Релион-А-300	6
Габаритные размеры	
Релион-А-200-IP-4Мп	439x130x290
Релион-А-300-ИК-IP-4Мп	656x313x161
Релион-А-300-СО-IP-4Мп	
Релион-А-300-ИК-СО-IP-4Мп	
Характеристики ИК-прожектора	
Длина волны ИК-прожектора, нм	850
Порог включения ИК-прожектора, лк	3
Дальность ИК-подсветки, м	60
Угол ИК-излучения, градусы	60

1.3 СОСТАВ ИЗДЕЛИЯ

Габаритные размеры видеокамеры указаны в приложении А.

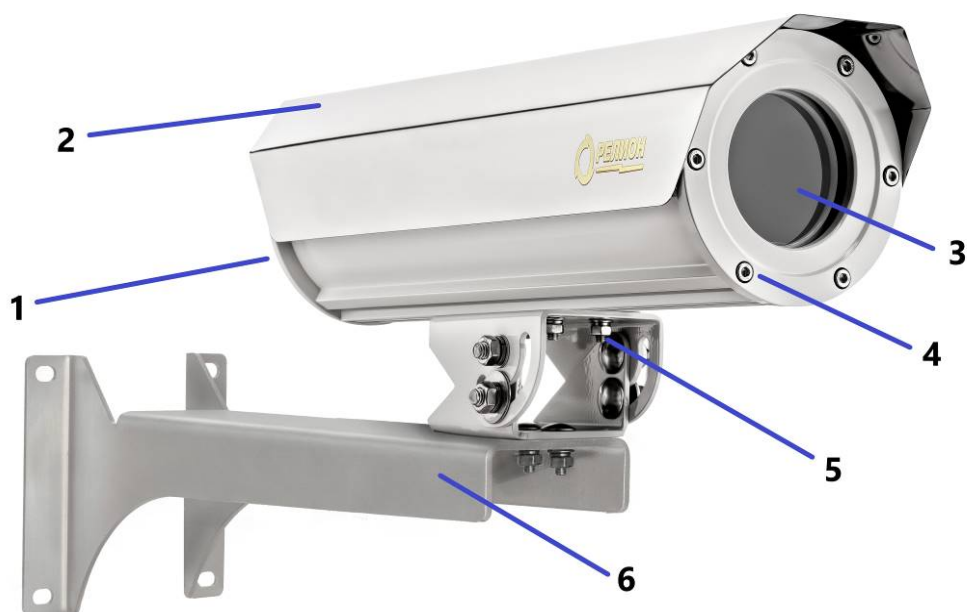


Рисунок 1 – Внешний вид Релион-А-200

1 – задняя крышка; 2 – солнцезащитный козырек; 3 – ударопрочное смотровое окно; 4 – передняя крышка; 5 – винт крепления крепежно-юстировочного устройства; 6 – крепежно-юстировочное устройство.

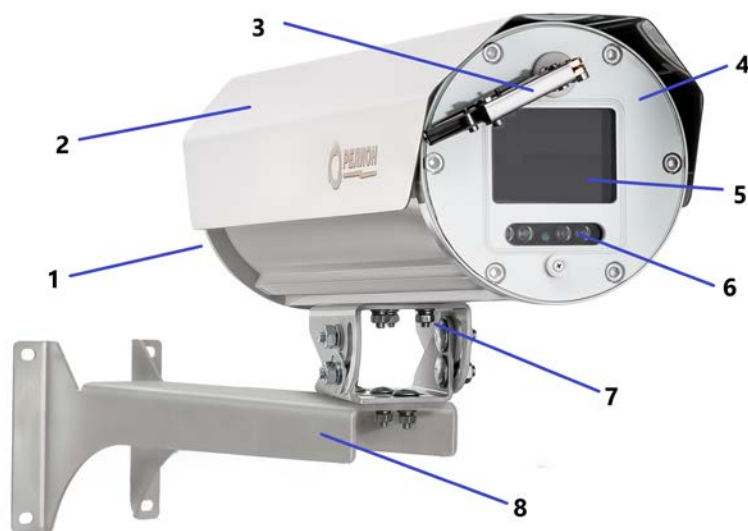


Рисунок 2 – Внешний вид Релион-А-300-ИК-СО

1 – основание с выходами под кабельные вводы; 2 – солнцезащитный козырек; 3 – стеклоочиститель; 4 – лицевая панель; 5 – смотровое окно; 6 – ИК-подсветка; 7 – болт крепления крепежно-юстировочного устройства; 8 – крепежно-юстировочное устройство.

1.4 УСТРОЙСТВО И ПРИНЦИП РАБОТЫ

Взрывозащищенная видеокамера представляет собой цилиндрическую герметичную оболочку из алюминиевого сплава. Лицевая панель (4) несъемная, с ударопрочными смотровыми стеклами объектива (5).

На задней крышке (1) закреплена шина с электронной платой, на которой установлены клеммы для подключения. Задняя крышка видеокамеры имеет два резьбовых отверстия М20х1,5 для кабельных вводов. Для поглощения влаги в оболочку помещается силикагель.

1.5 МАРКИРОВКА И ПЛОМБИРОВАНИЕ

1.5.1 Маркировка видеокамеры соответствует конструкторской документации и требованиям ГОСТ 31610.0-2014 (IEC 60079-0:2011).

1.5.2 Маркировка видеокамеры содержит следующую информацию:

- Наименование или товарный знак предприятия-изготовителя;
- Наименование, условное обозначение и условное наименование;
- Маркировку взрывозащиты;
- Название органа по сертификации взрывозащиты и номер сертификата;
- Степень защиты по ГОСТ 14254;
- Климатическое исполнение и категория размещения по ГОСТ 15150;
- Диапазон температуры окружающей среды;
- Напряжение питания;
- Дату выпуска;
- Заводской номер;
- Знак соответствия системы сертификации;
- Специальный знак взрывобезопасности в соответствии с ТР ТС 012/2011;
- Единый знак обращения продукции на рынке государств-членов Таможенного союза.

2. ИСПОЛЬЗОВАНИЕ ПО НАЗНАЧЕНИЮ

2.1 ЭКСПЛУАТАЦИОННЫЕ ОГРАНИЧЕНИЯ

ВНИМАНИЕ!

Установка и электромонтаж видеокамеры должны выполняться только квалифицированными специалистами.

При монтаже и эксплуатации видеокамеры запрещено:

- протирать смотровое окно сухой ветошью, применять абразивные чистящие средства;
- подключать напряжение питания, не соответствующее исполнению видеокамеры;
- эксплуатировать при окружающей температуре, не соответствующей техническим характеристикам видеокамеры;
- эксплуатировать видеокамеру без кабельных вводов;
- применять для подключения кабеля не круглого сечения;
- применять кабели с наружным диаметром, не соответствующим кабельным вводам;
- применять кабельные вводы сторонних производителей без согласования с производителем видеокамеры;
- подключать видеокамеру с отступлением от схем, размещенных в настоящем руководстве по эксплуатации без официального согласования с производителем видеокамеры;
- вносить любые изменения в конструкцию видеокамеры;
- подвергать видеокамеру ударам или падению с высоты более 0,1 м;

Нарушение данных требований приводит к безусловному прекращению гарантийных обязательств и может оказаться причиной неправильной работы видеокамеры.

Не разрешается открывать видеокамеру во взрывоопасной среде при включенном напряжении питания.

При монтаже и эксплуатации видеокамеры необходимо произвести заземление в соответствии с ПУЭ (гл. 7.3).

Стеклоочиститель предназначен для очистки стекла смотрового окна видеокамеры от атмосферных осадков, а при работе с омывателем – для очистки от пыли и грязи.

Необходимо проводить технический осмотр щетки стеклоочистителя не реже 1-го раза в 3 месяца. При наличии повреждений, растрескивании и значительного износа резиновой ленты – необходимо проводить замену щетки стеклоочистителя. Эксплуатация стеклоочистителя при наличии повреждений и/или износа резиновой ленты – не допускается.

Щетки стеклоочистителя в сборе рекомендуется заменять не менее одного раза в 6 месяцев, в зависимости от степени износа при текущих условиях эксплуатации.

Щетка для стеклоочистителя может поставляться предприятием изготовителем по отдельной договоренности между производителем и дилером.

Гарантийные обязательства не распространяются на щетку стеклоочистителя видеокамеры, так как она является расходным материалом, подверженным естественному износу при нормальных условиях эксплуатации.

ВНИМАНИЕ!

Производитель оставляет за собой право вносить изменения в конструкцию изделия и деталей, не ухудшающих их качество, без уведомления.

2.2 ПОДГОТОВКА ИЗДЕЛИЯ К ИСПОЛЬЗОВАНИЮ

2.2.1 ПРОЦЕДУРА МОНТАЖА ВИДЕОКАМЕРЫ

- Открутить фиксирующие винты и отделить заднюю крышку с шиной от корпуса видеокамеры. В исполнении с встроенным ИК-прожектором выдвинуть шину наполовину длины и отключить провода питания прожектора;
- Через кабельные вводы завести внешние питающий и сигнальный кабели, подключить их к электронной плате видеокамеры согласно схеме подключения, (приложение Б);
- Положить силикагель в корпус видеокамеры;
- Завести заднюю крышку с шиной в корпус и закрутить фиксирующие винты. В исполнении с встроенным ИК-прожектором предварительно подключить провода питания ИК-прожектора.
- Установить видеокамеру на крепежно-юстировочное устройство, нацелить на контролируемую зону и зафиксировать;

Заводские настройки для IP видеокамер

IP адрес	192.168.0.99	TCP порт	6000
Логин	admin	WEB порт	80
Пароль	admin	ONVIF порт	554

2.2.2 ОБЕСПЕЧЕНИЕ ВЛАГОЗАЩИЩЕННОСТИ

Для поглощения атмосферной влаги в корпус изделия при монтаже вкладывается силикагель из комплекта поставки. Рекомендуется менять силикагель при каждом открывании корпуса изделия, но не реже 1 раза в 3 года.

Максимальный срок эксплуатации силикагеля по ГОСТ 9.014-78 – не более 5 лет.

ВНИМАНИЕ!!!

Объем силикагеля рассчитан только для поглощения атмосферной влаги. При проведении монтажных, наладочных или других работ принять меры, чтобы в корпус изделия не попала вода, снег или частицы льда. Изделие перед закрытием должно быть сухим.

Ответственность за отсутствие воды (снега, льда) в корпусе, а также за обеспечение герметичности при установке кабельных вводов и открывающихся крышек изделия несет монтажно-наладочная организация.

2.2.3 ВЗРЫВОЗАЩИТА ВИДЕОКАМЕРЫ

Электрические элементы заключены во взрывонепроницаемую оболочку, выдерживающую давление взрыва и исключаящую передачу горения в окружающую взрывоопасную среду.

Взрывоустойчивость и взрывонепроницаемость оболочки соответствуют требованиям для электрооборудования группы I и подгруппы IIC по ГОСТ IEC 60079-1-2013. Оболочка испытывается на взрывоустойчивость при изготовлении в соответствии с требованиями ГОСТ IEC 60079-1-2013.

Параметры взрывонепроницаемых соединений оболочки соответствуют требованиям ГОСТ IEC 60079-1-2013 для электрооборудования групп I, II и III. Кабельные вводы обеспечивают постоянное и прочное уплотнение кабеля в соответствии с требованиями ГОСТ IEC 60079-1-2013 и ГОСТ IEC 60079-31-2013. Параметры заглушек соответствуют требованиям ГОСТ IEC 60079-1-2013.

Изделие Extb-исполнения отвечает требованиям ГОСТ 31610.0-2014 (IEC 60079-0:2011) и ГОСТ IEC 60079-31-2013.

Максимальная температура нагрева электрических элементов и корпуса изделия в установленных условиях эксплуатации не превышает допустимых значений для соответствующего температурного класса по ГОСТ 31610.0-2014 (IEC 60079-0:2011).

Конструкция корпуса и отдельных элементов изделия выполнена с учетом общих требований ГОСТ 31610.0-2014 (IEC 60079-0:2011) для электрооборудования, размещаемого во взрывоопасных зонах. Уплотнения и соединения элементов конструкции изделия обеспечивают степень защиты IP66/IP68 по ГОСТ 14254-2015 (IEC 60529:2013) «Степени защиты, обеспечиваемые оболочками (Код IP)». Механическая прочность корпуса изделия соответствует требованиям ГОСТ 31610.0-2014 (IEC 60079-0:2011) для электрооборудования I, II и III групп с высокой степенью опасности механических повреждений.

Конструкционные материалы обеспечивают фрикционную и электростатическую искробезопасность по ГОСТ 31610.0-2014 (IEC 60079-0:2011).

2.3 ЭЛЕКТРИЧЕСКИЙ МОНТАЖ

На задней крышке видеокамеры имеется два резьбовых отверстия M20x1,5 для кабельных вводов. Видеокамера может комплектоваться несколькими видами кабельных вводов, указанных в (приложении В).

Кабельные вводы обеспечивают герметичный ввод для кабелей круглого сечения наружным диаметром или диаметром поясной изоляции в зависимости от типа кабельного ввода.

Внешние кабели подводятся к внутреннему клеммному отделению видеокамеры через кабельные вводы. Для подключения проводников используются нажимные клеммы.

При электромонтаже видеокамеры рекомендуется использовать кабели сечением проводников не менее 0,75 мм². Сечение проводов выбирается в зависимости от напряжения

питания в электросети и длины кабеля.

При прокладке с использованием бронированного кабеля монтаж производить в следующей последовательности:

- Снять наружную изоляцию кабеля на длину 140 мм.
- Снять броню на длину 80 мм.
- Снять внутреннюю изоляцию на 50 мм.
- Осуществить монтаж соединительного кабеля в кабельном вводе в соответствии со схемой подключения, (приложение Б).

При трубной разводке, трубная муфта навинчивается непосредственно на штуцер с резьбой G1/2 или G3/4.

2.4 ИСПОЛЬЗОВАНИЕ ИЗДЕЛИЯ

ВНИМАНИЕ!

Видеокамера не содержит элементов для ремонта пользователем на местах.

№ п/п	Характер неисправности	Возможная причина неисправности	Способ устранения
1	Видеокамера не включается по РОЕ	Использование устройств питания, не соответствующих стандарту РoE IEEE 802.3 af/at	Использовать устройства, выполненные в соответствии со стандартами
2	Видеокамера включается, но не удается установить соединение	Неверные настройки сети	Присвоить компьютеру/регистратору IP адрес в одной подсети с видеокамерой
3	При подключении к видеокамере через Web-интерфейс не отображаются элементы управления, или отображаются неверно	Не загружены элементы надстройки active-x для internet explorer	Добавить IP - адрес видеокамеры в список доверительных сайтов internet explorer, при подключении к видеокамере согласиться на установку элементов Active-x
4	Запотевают стекло видеокамеры изнутри	Нарушена герметичность: - при монтаже кабельных вводов - неплотно притянута задняя крышка	Проверить качество монтажа кабельных вводов. Проверить затяжку крышки, целостность прокладки

ПРИМЕЧАНИЕ

Желательно иметь запасную видеокамеру для экстренной замены неисправного устройства и обеспечения непрерывного контроля рабочей зоны.

3. ТЕХНИЧЕСКОЕ ОБСЛУЖИВАНИЕ

Для обеспечения непрерывного контроля рабочей зоны смотровое окно видеокамеры должно поддерживаться в чистом состоянии.

По мере загрязнения, но не реже одного раза в год, необходимо проводить чистку смотрового окна влажной тканью.

4. ТЕКУЩИЙ РЕМОНТ

Видеокамера не предназначена для ремонта пользователем на местах использования. При возникновении проблем, следует обратиться к разделу «Использование изделия». При обнаружении неисправностей и дефектов, возникших по вине предприятия-изготовителя, потребителем составляется акт в одностороннем порядке с описанием неисправности. Видеокамера с паспортом и актом направляется на предприятие-изготовитель.

Упаковка видеокамеры для транспортировки описана в разделе «Транспортирование, хранение и утилизация». При возврате видеокамеру следует направлять по адресу:

623700, Россия, Свердловская обл., г. Березовский, ул. Ленина, 2Д, тел.: (343)379-07-95

5. ТРАНСПОРТИРОВАНИЕ ХРАНЕНИЕ И УТИЛИЗАЦИЯ

Видеокамера для транспортирования, должна быть упакована в заводскую тару или подходящий по размерам ящик (коробку) с обязательным применением воздушно-пузырчатой пленки, вспененного полиэтилена или другого амортизирующего материала для исключения перемещения изделия. Если несколько изделий размещаются в одной коробке, то между ними обязательно предусмотреть изолирующие прокладки.

Видеокамера может транспортироваться на любое расстояние, любым видом транспорта. При транспортировании должна быть обеспечена защита транспортной тары от атмосферных осадков.

Во время погрузочно-разгрузочных работ и при транспортировании, видеокамера не должна подвергаться резким ударам и воздействиям атмосферных осадков. Способ укладки коробки с видеокамерой при транспортировании должен исключать возможность его бесконтрольного перемещения.

6. ГАРАНТИИ ИЗГОТОВИТЕЛЯ

Срок службы видеокамеры не менее 10 лет.

Гарантийный срок эксплуатации – 18 месяцев со дня ввода в эксплуатацию, но не более 24 месяцев со дня выпуска изготовителем.

Гарантийный ремонт с учётом требований ГОСТ Р 52350.19 или замена видеокамеры производится предприятием-изготовителем при условии соблюдения потребителем правил транспортирования, хранения и эксплуатации.

Предприятие-изготовитель не принимает претензий: если истек гарантийный срок эксплуатации; при отсутствии паспорта на видеокамеру, в случае механических повреждений; в случае нарушения требований настоящего руководства по эксплуатации.

7. КОМПЛЕКТНОСТЬ

В комплект поставки входит:

- Видеокамера 1 шт.;
- Крепёжно-юстировочное устройство..... 1 шт.;
- Паспорт 1 шт.;
- Силикагель..... 1 шт.;
- Солнцезащитный козырек (в комплект не входит, поставляется по отдельному заказу) 1 шт.;
- Кабельный ввод (в комплект не входит, поставляется по отдельному заказу) 2 шт.

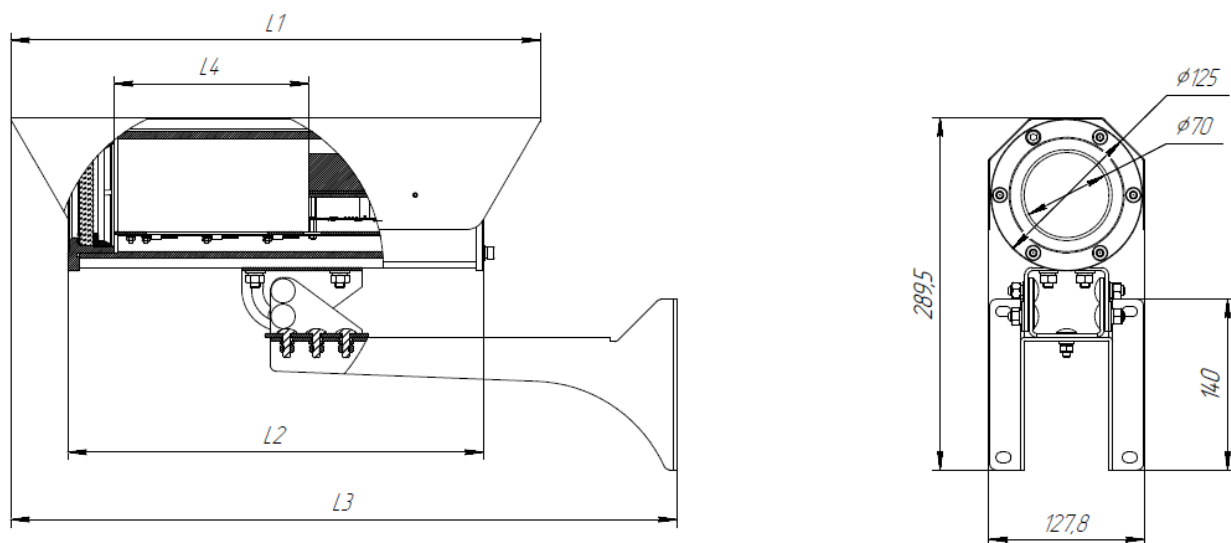
8. ИНФОРМАЦИЯ ДЛЯ ЗАКАЗА

При заказе видеокамеры необходимо указывать:

- полное наименование видеокамеры, пример: «Релион-А-200-IP-4Мп-24÷36VDC/АС»;
- тип кабельных вводов (в комплект не входит, поставляется по отдельному заказу);
- солнцезащитный козырек (в комплект не входит, поставляется по отдельному заказу).

ПРИЛОЖЕНИЕ А

Габаритные размеры и чертежи безопасности



L1	L2	L3	L4
486	392	650	210

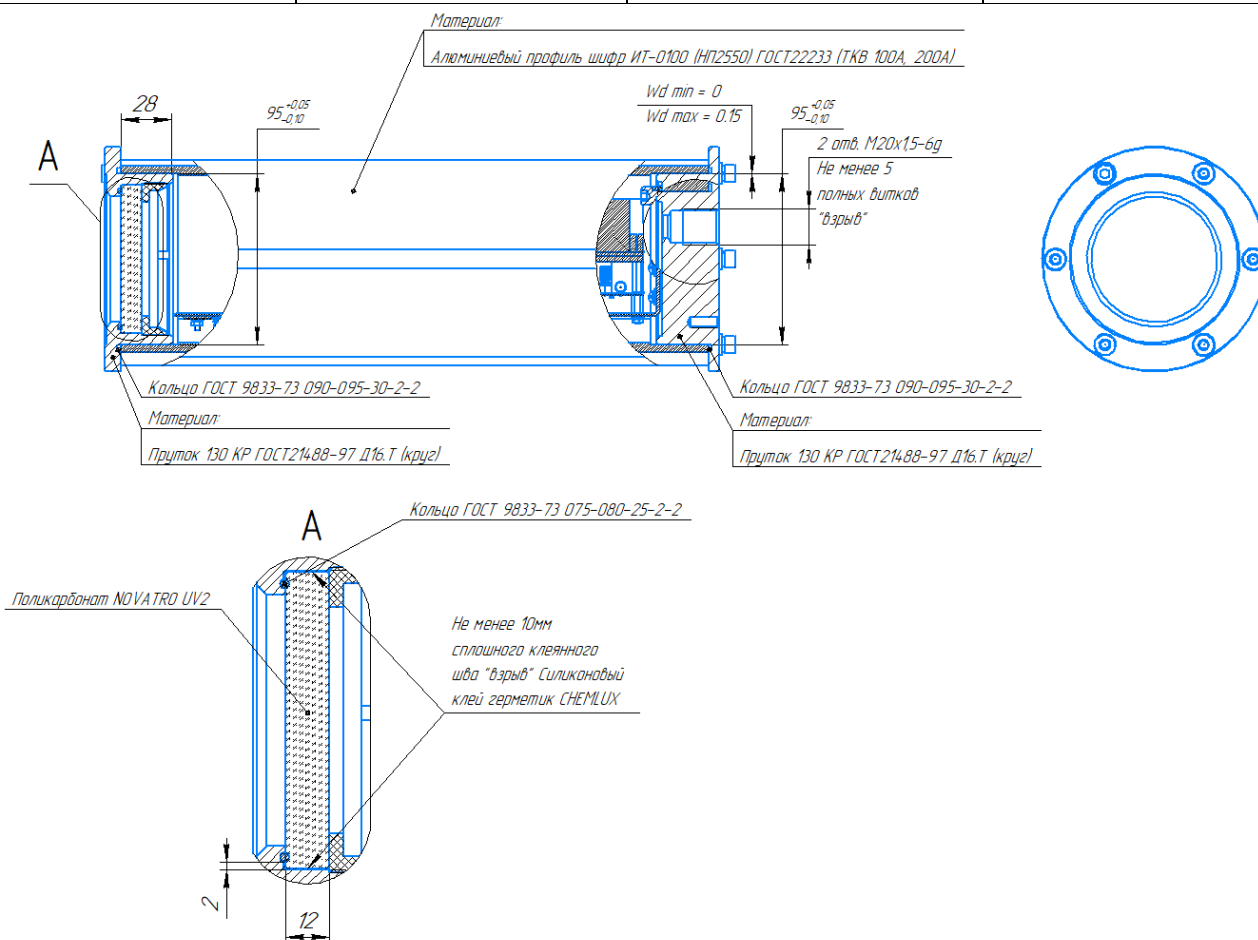


Рисунок А1 – Габаритные размеры термокожуха с крепежно-юстировочным устройством Релион-А-200

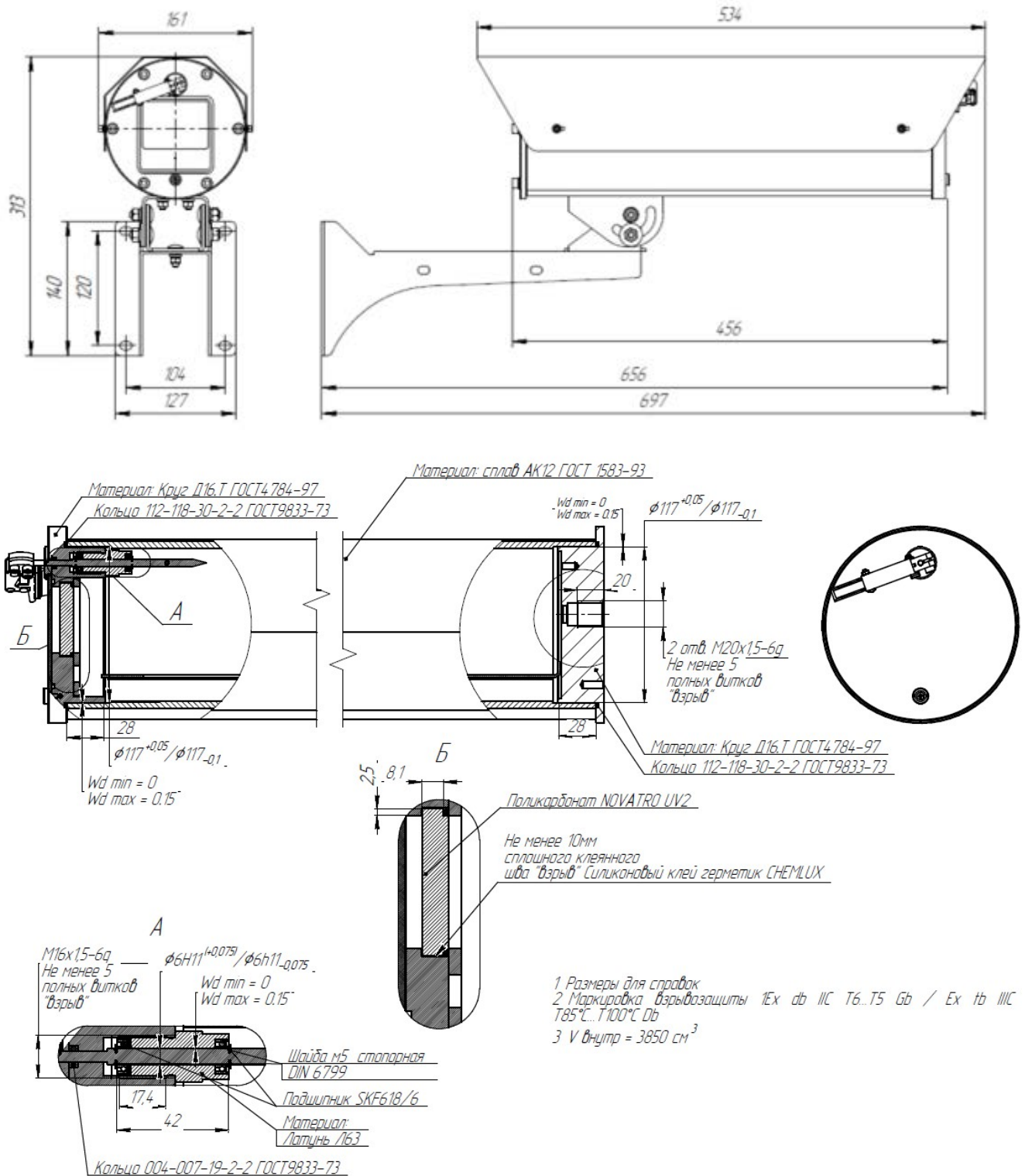


Рисунок А3 – Габаритные размеры термокожуха с крепежно-юстировочным устройством и чертеж безопасности на Релион-А-300-СО

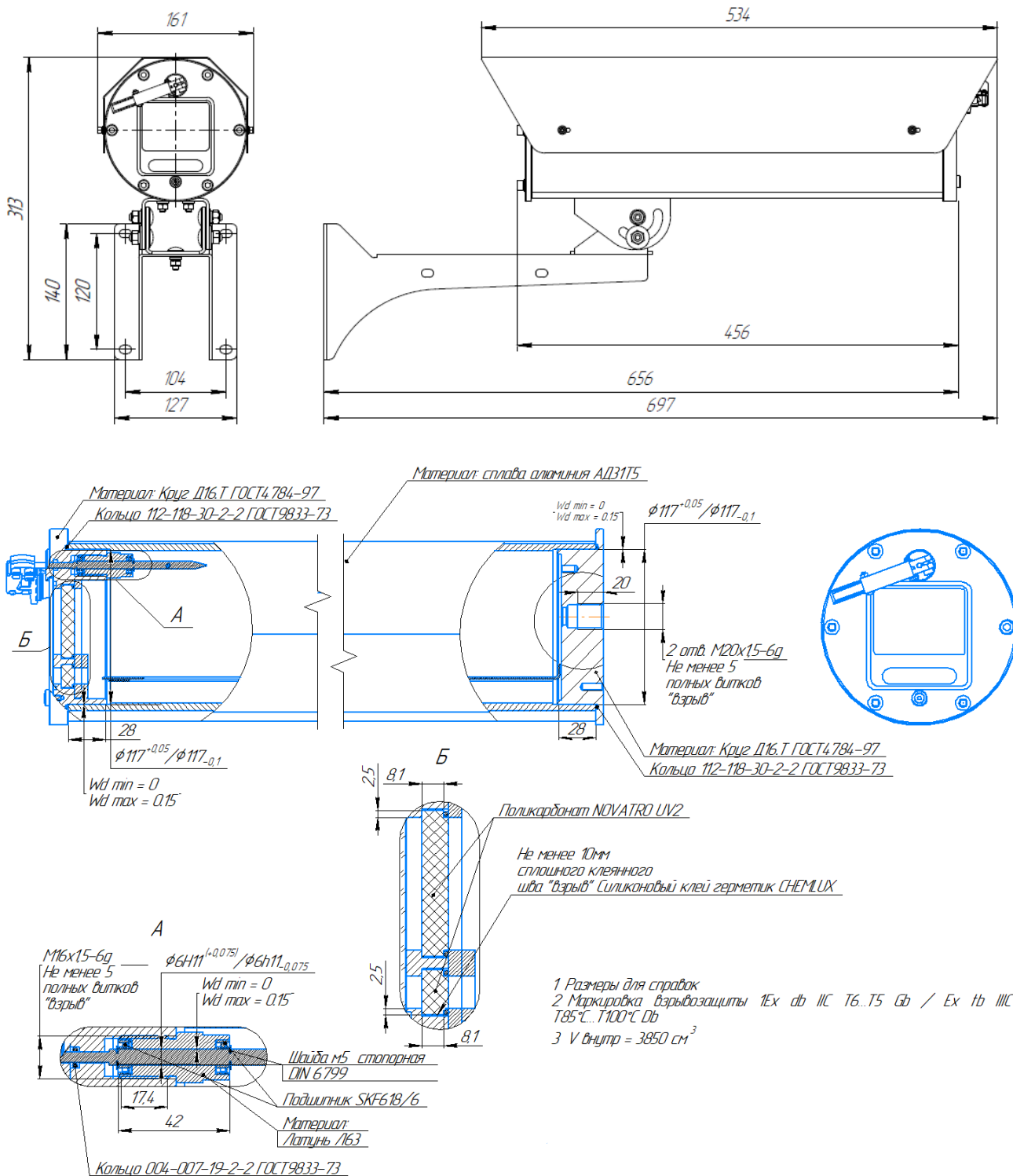


Рисунок А4 – Габаритные размеры термокожуха с крепежно-юстировочным устройством Релион-А-300-ИК-СО

ПРИЛОЖЕНИЕ Б

Схемы подключения

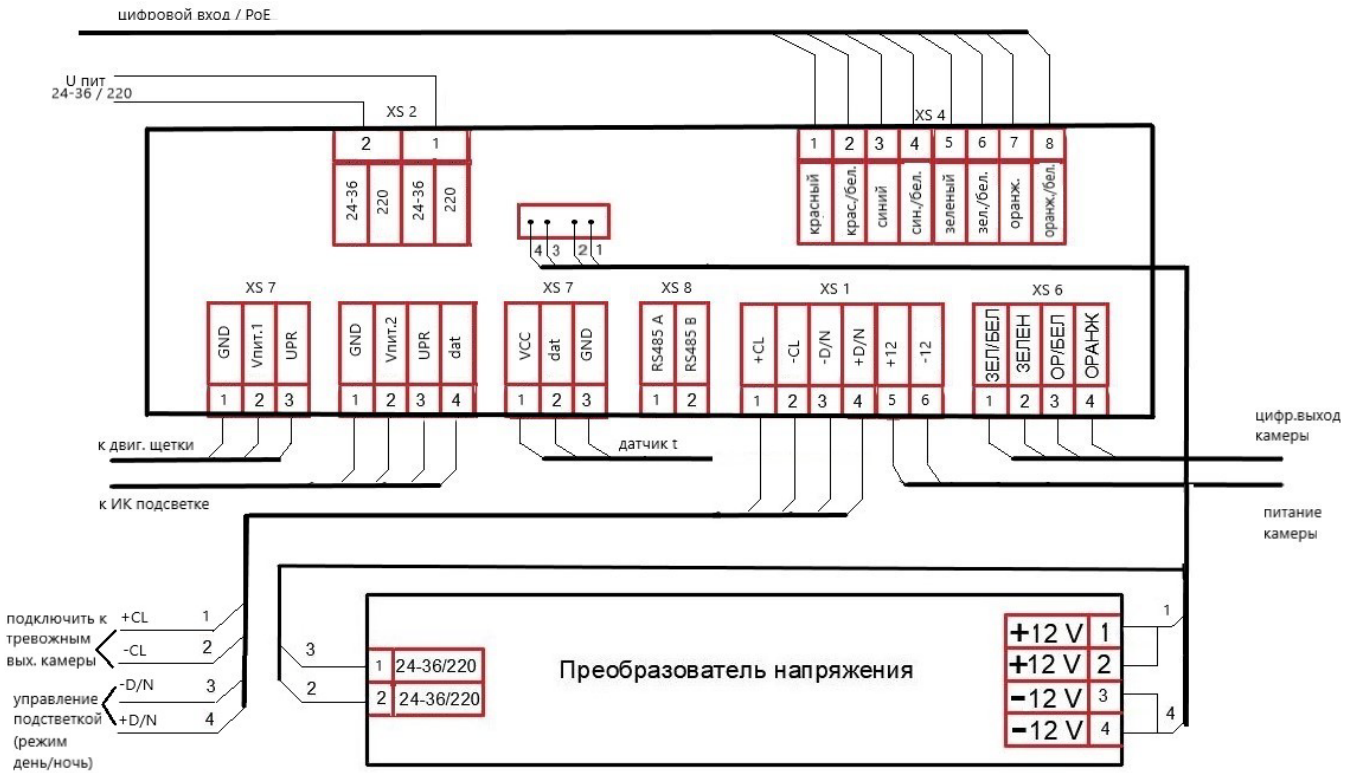


Рисунок Б1 – Подключение видекамеры Релион-А-200-IP, Релион-А-300-ИК-IP питание 24-36В, 220В

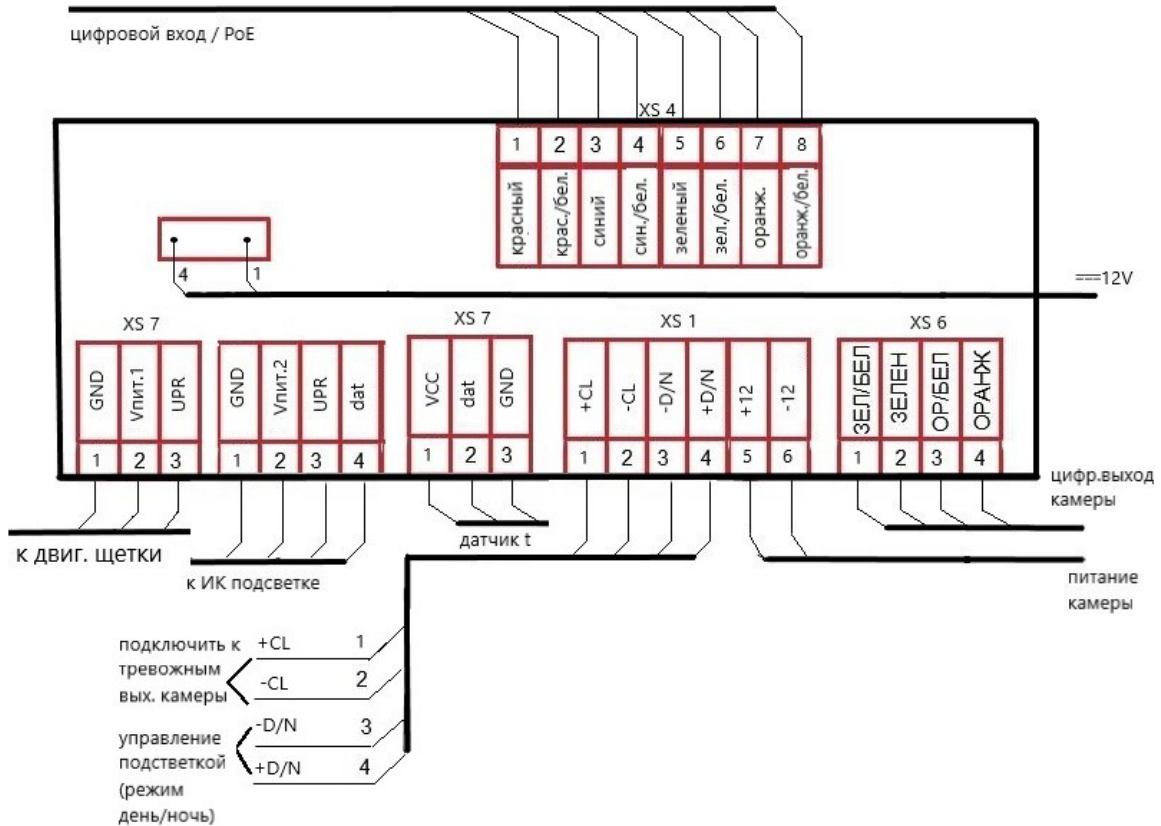


Рисунок Б2 – Подключение видекамеры Релион-А-200-IP, Релион-А-300-ИК-IP питание 12В

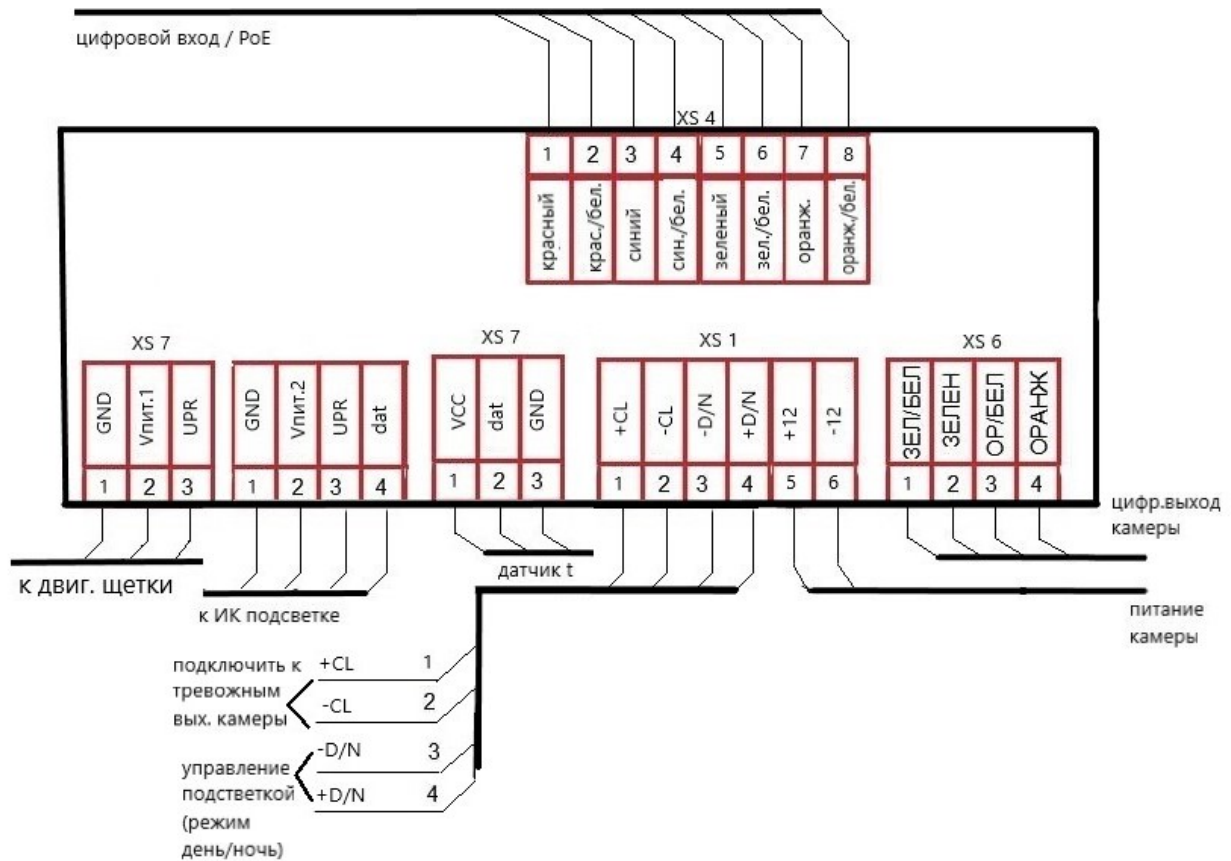


Рисунок Б3 – Подключение видеокамеры Релион-А-200-IP, Релион-А-300-ИК-IP питание PoE

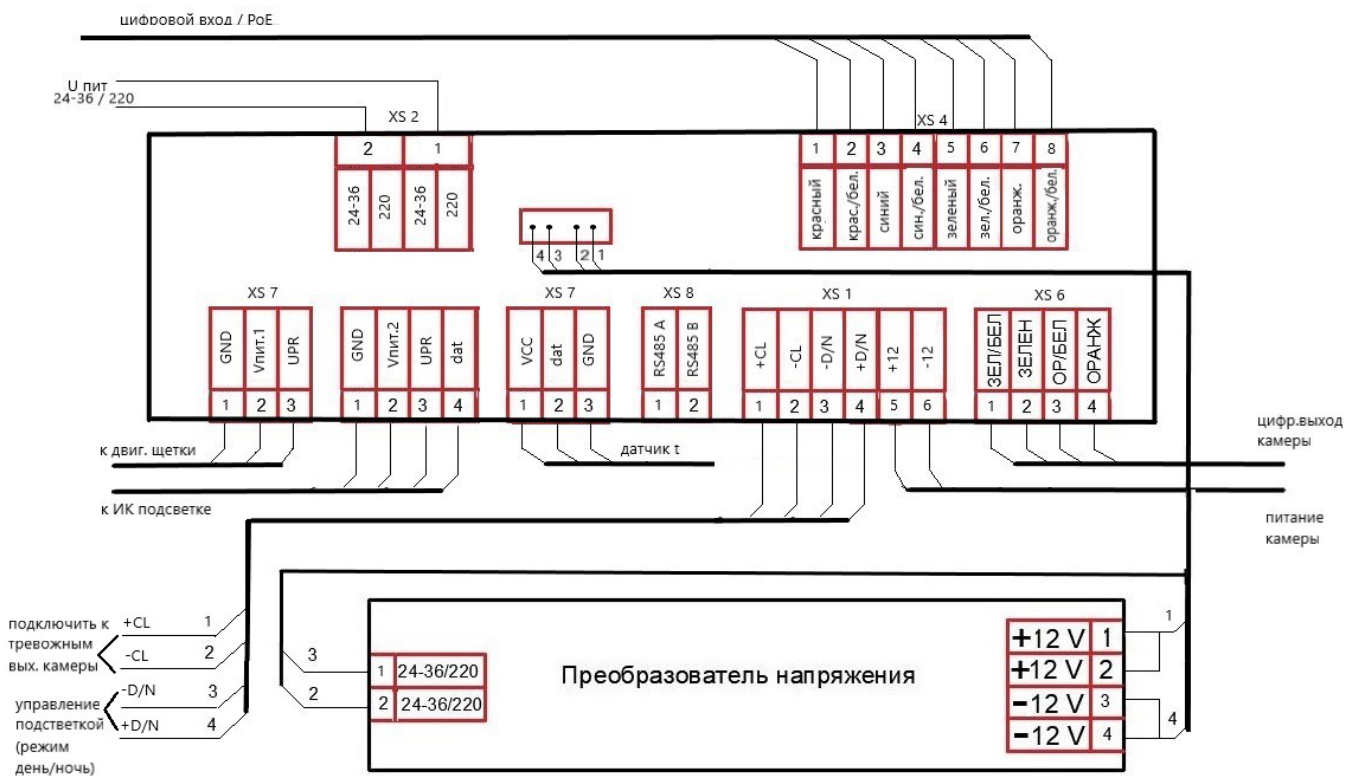


Рисунок Б4 – Подключение видеокамеры Релион-А-300-SO-IP, Релион-А-300-ИК-SO-IP питание 24-36В, 220В

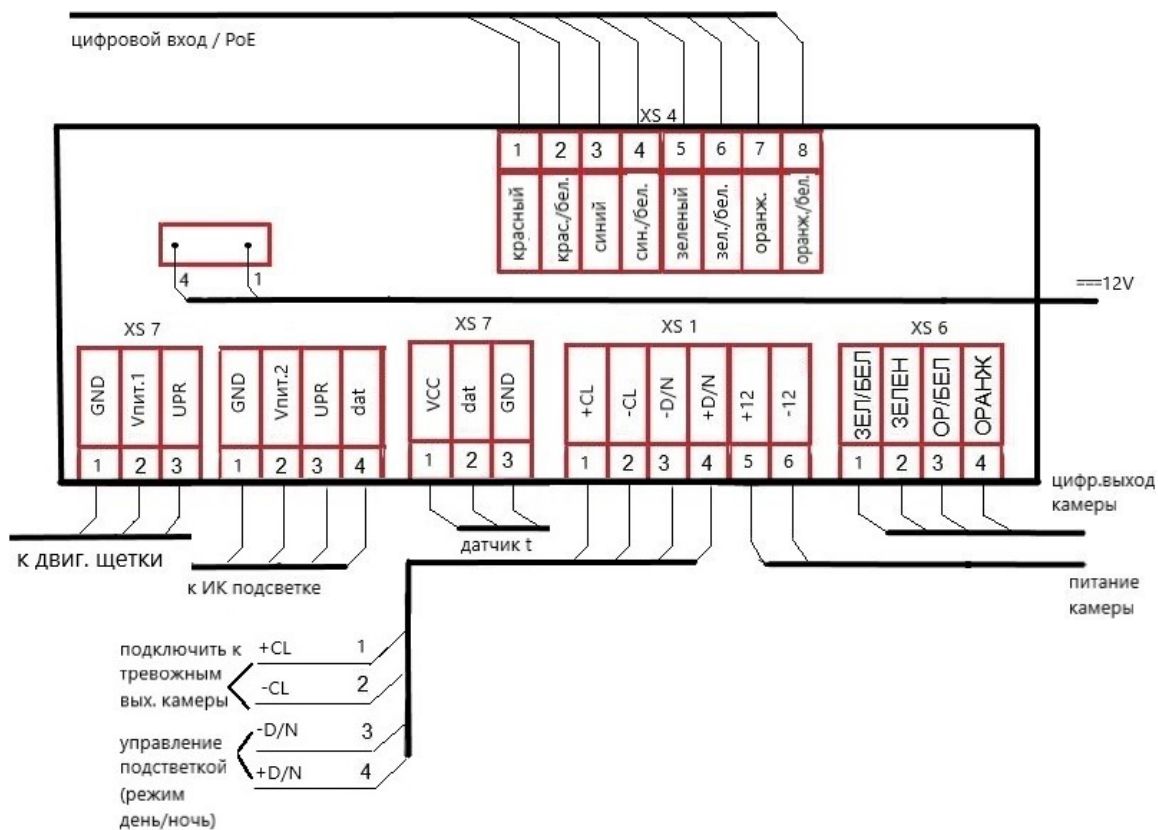


Рисунок Б5 – Подключение видеокамеры Релион-А-300-СО-IP, Релион-А-300-ИК-СО-IP питание 12В

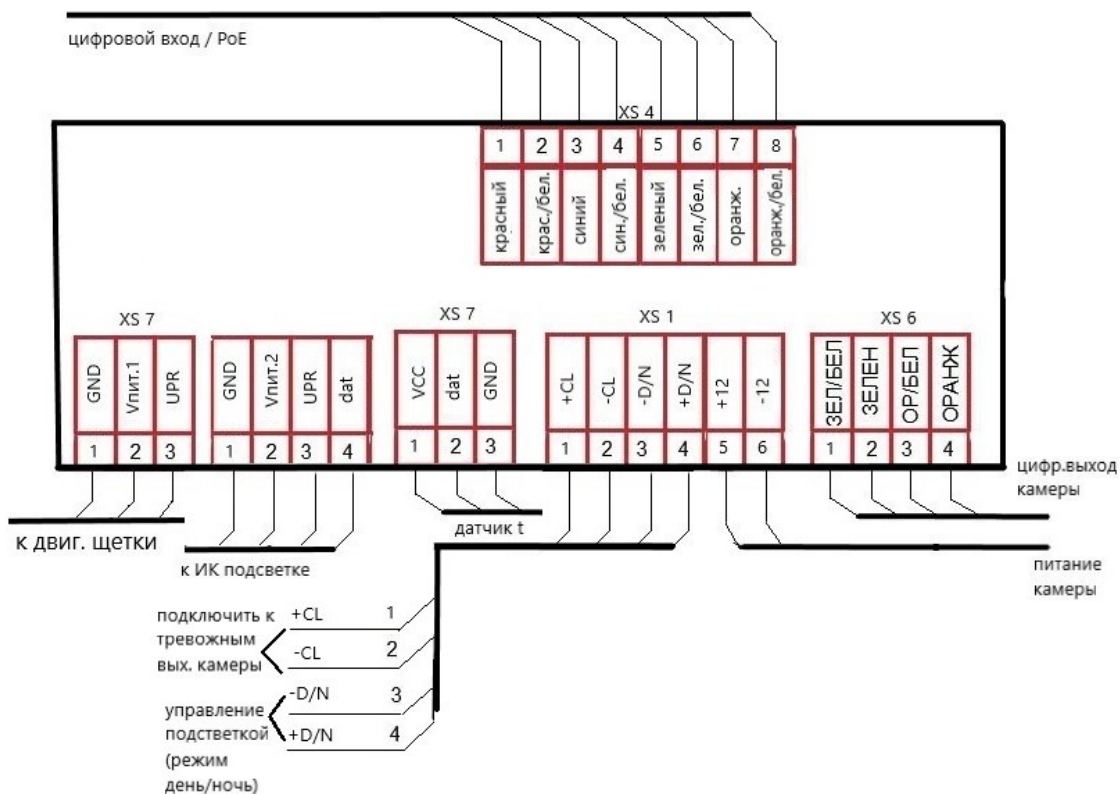
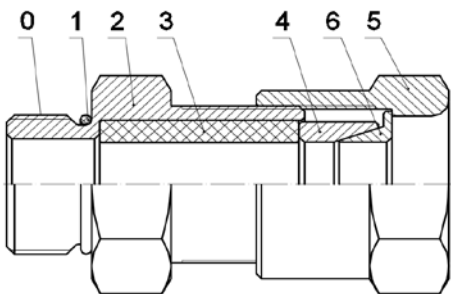
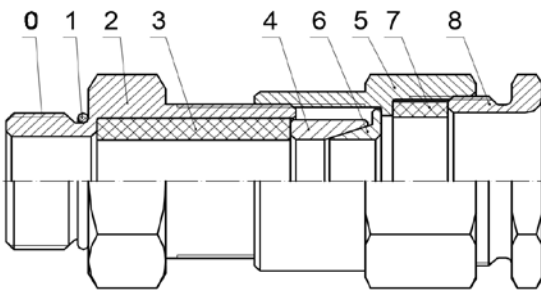
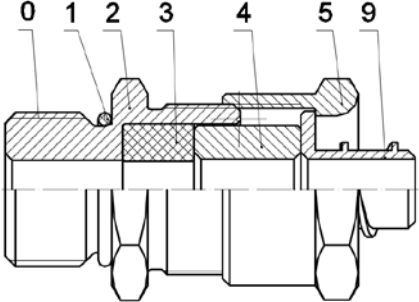
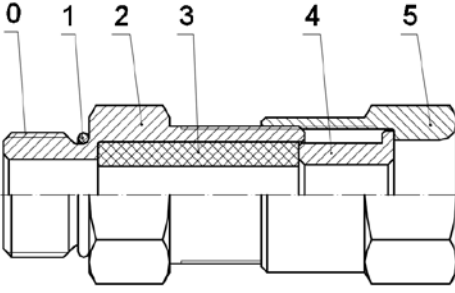
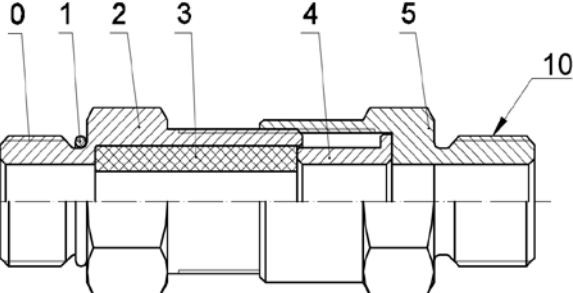
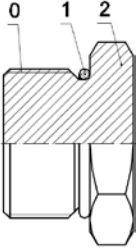


Рисунок Б6 – Подключение видеокамеры Релион-А-300-СО-IP, Релион-А-300-ИК-СО-IP питание PoE

ПРИЛОЖЕНИЕ В

Кабельные вводы

Обозначение		Расшифровка
Оцинкованная сталь	Нержавеющая сталь 12Х18Н10Т	
Кабельный ввод с одинарным уплотнением для монтажа бронированного кабеля		
КВБ-12/8-М	КВБ-12/8-Н	кабельный ввод для бронированного кабеля с уплотнением внутренней оболочки кабеля резьбой М20х1,5 мм, внешним диаметром кабеля D=8-12мм, и проходным диаметром кабеля d=4-8 мм
КВБ-15/10-М	КВБ-15/10-Н	кабельный ввод для бронированного кабеля с уплотнением внутренней оболочки кабеля резьбой М20х1,5 мм, внешним диаметром кабеля D=11-15 мм и проходным диаметром кабеля d=6-10 мм
КВБ-18/12-М	КВБ-18/12-Н	кабельный ввод для бронированного кабеля с уплотнением внутренней оболочки кабеля резьбой М20х1,5 мм, внешним диаметром кабеля D=14-18 мм и проходным диаметром кабеля d=8-12 мм
Кабельный ввод с двойным уплотнением для монтажа бронированного кабеля		
КВБ-12/8-2У-М	КВБ-12/8-2У-Н	кабельный ввод для бронированного кабеля с двойным уплотнением резьбой М20х1,5 мм, внешним диаметром кабеля D=8-12 мм и проходным диаметром кабеля d=4-8 мм
КВБ-15/10-2У-М	КВБ-15/10-2У-Н	кабельный ввод для бронированного кабеля с двойным уплотнением резьбой М20х1,5 мм, внешним диаметром кабеля D=11-15 мм и проходным диаметром кабеля d=6-10 мм
КВБ-18/12-2У-М	КВБ-18/12-2У-Н	кабельный ввод для бронированного кабеля с двойным уплотнением резьбой М20х1,5 мм, внешним диаметром кабеля D=14-18 мм и проходным диаметром кабеля d=8-12 мм
Кабельный ввод с одинарным уплотнением для монтажа кабеля в металлорукаве		
КВМ-10/6-М	КВМ-10/6-Н	кабельный ввод с резьбой М20х1,5 мм для прокладки кабеля в металлорукаве РЗ-ЦП-10, с уплотнением кабеля и проходным диаметром кабеля d=2-6 мм
КВМ-10/8-М	КВМ-10/8-Н	кабельный ввод с резьбой М20х1,5 мм для прокладки кабеля в металлорукаве РЗ-ЦП-10, с уплотнением кабеля и проходным диаметром кабеля d=4-8 мм
КВМ-12/10-М	КВМ-12/10-Н	кабельный ввод с резьбой М20х1,5 мм для прокладки кабеля в металлорукаве РЗ-ЦП-12, с уплотнением кабеля и проходным диаметром кабеля d=6-10 мм
КВМ-15/10-М	КВМ-15/10-Н	кабельный ввод с резьбой М20х1,5 мм для прокладки кабеля в металлорукаве РЗ-ЦП-15, с уплотнением кабеля и проходным диаметром кабеля d=6-10 мм
КВМ-15/12-М	КВМ-15/12-Н	кабельный ввод с резьбой М20х1,5 мм для прокладки кабеля в металлорукаве РЗ-ЦП-15, с уплотнением кабеля и проходным диаметром кабеля d=8-12 мм
КВМ-20/12-М	КВМ-20/12-Н	кабельный ввод с резьбой М20х1,5 мм для прокладки кабеля в металлорукаве РЗ-ЦП-20, с уплотнением кабеля и проходным диаметром кабеля d=8-12 мм

Кабельный ввод с одинарным уплотнением для монтажа открытого кабеля		
КВН-10-М	КВН-10-Н	кабельный ввод с резьбой М20х1,5 мм для открытой прокладки кабеля с проходным диаметром d=6-10 мм
КВН-12-М	КВН-12-Н	кабельный ввод с резьбой М20х1,5 мм для открытой прокладки кабеля с проходным диаметром d=8-12 мм
Кабельный ввод с одинарным уплотнением для монтажа кабеля в трубе		
ШТУЦЕР-М-G1/2	ШТУЦЕР-Н-G1/2	кабельный ввод с резьбой М20х1,5 мм для кабеля в трубной проводке G1/2, с проходным диаметром d=8-12 мм
ШТУЦЕР-М-G3/4	ШТУЦЕР-Н-G3/4	кабельный ввод с резьбой М20х1,5 мм для кабеля в трубной проводке G3/4, с проходным диаметром d=8-12 мм
Заглушка		
ЗАГЛУШКА-М	ЗАГЛУШКА-Н	заглушка для отверстий с резьбой М20х1,5 мм
		
КВВ – для монтажа бронированного кабеля		КВВ-2У – с двойным уплотнением для монтажа бронированного кабеля
		
КВМ – для монтажа кабеля в металлорукаве		КВН – для монтажа открытого кабеля
		
ШТУЦЕР – для монтажа кабеля в трубе		ЗАГЛУШКА – для глушения свободных отверстий под КВ
<p>Рисунок В1 – Схема вводных устройств</p> <p>0 – Присоединительная резьба; 1 – Кольцо уплотнительное; 2 – Корпус; 3 – Уплотнительная втулка внутренней оболочки; 4 – Кольцо; 5 – Гайка накидная; 6 – Конус; 7 – Уплотнительная втулка внешней оболочки; 8 – Гайка прижимная; 9 – Штуцер для металлорукава; 10 – Резьба для присоединения трубы.</p>		

АДРЕС ИЗГОТОВИТЕЛЯ

Россия, 623700, Свердловская обл., г. Березовский, ул. Ленина, 2Д.
т/ф. (343)379-07-95.

info@spectron-ops.ru, www.spectron-ops.ru

