



**Руководство по эксплуатации
Взрывозащищенная видеокамера
с инфракрасной подсветкой
Релион-Ехd-А-50**

исполнения:

**«Релион-Ехd-А-50-ИК-АНД5Мп3.6мм-КБ», «Релион-Ехd-А-50-ИК-
IP2Мп3.6мм-КБ», «Релион-Ехd-А-50-ИК-IP2Мп3.6мм-РоЕ-КБ»,
«Релион-Ехd-А-50-ИК-IP5Мп3.6мм-РоЕ-КБ»**



ОГЛАВЛЕНИЕ

1 ОПИСАНИЕ	3
2 ТЕХНИЧЕСКИЕ ХАРАКТЕРИСТИКИ	4
3 УСТРОЙСТВО И МОНТАЖ ВИДЕОКАМЕРЫ	6
3.1 УСТРОЙСТВО СОСТАВНЫХ ЧАСТЕЙ ВИДЕОКАМЕРЫ.....	7
3.2 УСТАНОВКА И ПОДКЛЮЧЕНИЕ.....	7
4 ОБЕСПЕЧЕНИЕ ВЗРЫВОЗАЩИТЫ	7
5 ОБНАРУЖЕНИЕ И УСТРАНЕНИЕ НЕИСПРАВНОСТЕЙ	8
6 ТЕХНИЧЕСКОЕ ОБСЛУЖИВАНИЕ.....	9
7 РЕМОНТ И ВОЗВРАТ УСТРОЙСТВА	9
8 ГАРАНТИИ ИЗГОТОВИТЕЛЯ	9
9 ТРАНСПОРТИРОВАНИЕ И ХРАНЕНИЕ	9
10 ИНФОРМАЦИЯ ДЛЯ ЗАКАЗА.....	10
11 СООТВЕТСТВИЕ СЕРТИФИКАТУ.....	10

ВНИМАНИЕ!

Перед установкой и подключением видеокамеры внимательно ознакомьтесь с руководством по эксплуатации.

1 ОПИСАНИЕ

Релион-Exd-A-50-ИК-КБ – малогабаритная взрывозащищенная видеокамера в корпусе из алюминия с встроенной ИК-подсветкой и встроенным кабелем для подключения. Предназначена для установки на стационарные объекты и на транспортные средства, перевозящие огнеопасные и взрывоопасные грузы.

Видеокамера выполнена в соответствии с требованиями на взрывозащищенное оборудование подгрупп ПА, ПВ, ПС по ТР ТС 012/2011, ГОСТ 31610.0-2014 (IEC 60079-0:2011) и соответствует маркировке взрывозащиты **1Ex db IIC T6...T5 Gb / Ex tb IIC T85°C...T100°C Db**. Предназначена для применения во взрывоопасных зонах «1», «2», «21» и «22» классов закрытых помещений и наружных установок в соответствии с требованиями ГОСТ 31610.10-2012/IEC 60079-10:2002 и ПУЭ (гл. 7.3).

Высокая степень защиты оболочкой IP66/IP68 позволяет применять камеру на открытых площадках в условиях воздействия атмосферных осадков.

Корпус видеокамеры выполнен из сплава алюминия с полимерным порошковым покрытием.

Встроенная ИК-подсветка обеспечивают подсветку дальностью до 20 метров.

Видеокамера комплектуется аналоговым или IP видеомодулем и поставляется в следующих исполнениях:

Релион-Exd-A-50-ИК-АHD5Мп3.6мм-КБ	Аналоговая в/камера с разрешением 5Мп. Чувствит. 0,01 лк. Питание 12 VDC. Матрица 1/2.7" SmartSens SC5239 CMOS. Объектив 3.6мм.
Релион-Exd-A-50-ИК-IP2Мп3.6мм-КБ	Цифровая в/камера с разрешением 2Мп. Чувствит. 0,1/0,01 лк. Питание 12 VDC. Матрица 1/2.7" CMOS. Объектив 3.6мм.
Релион-Exd-A-50-ИК-IP2Мп3.6мм-РоЕ-КБ	Цифровая в/камера с разрешением 2Мп. Чувствит. 0,1/0,01 лк. Питание по РоЕ или 12 VDC. Матрица 1/2.7" CMOS. Объектив 3.6мм.
Релион-Exd-A-50-ИК-IP5Мп3.6мм-РоЕ-КБ	Цифровая в/камера с разрешением 5Мп. Чувствит. 0,1/0,01 лк. Питание по РоЕ или 12 VDC. Матрица 1/2.8" Sony Starvis CMOS. Объектив 3.6мм.

Крепежно-юстировочный кронштейн поставляется в комплекте.

2 ТЕХНИЧЕСКИЕ ХАРАКТЕРИСТИКИ

Таблица 1. Характеристики видеокамер

Наименование видеокамеры	Релион-Exd-A-50-ИК-АHD5Мп3.6мм-КБ	Релион-Exd-A-50-ИК-IP2Мп3.6мм-КБ	Релион-Exd-A-50-ИК-IP2Мп3.6мм-РоЕ-КБ	Релион-Exd-A-50-ИК-IP5Мп3.6мм-РоЕ-КБ
Тип видеокамеры, разрешение, Мп	АHD - 5Мп 2560x1920	IP - 2Мп 1920x1080	IP - 2Мп 1920x1080	IP - 5Мп 2592x1944
Чувствительность цвет/ ч-б, лк	0,1/0,01	0,005	0,005	0,1/0,01
Матрица	1/2.7" SmartSens SC5239 CMOS	1/2.7" CMOS	1/2.7" CMOS	1/2.8" Sony Starvis CMOS
Тип объектива	фиксированный	фиксированный	фиксированный	фиксированный
Режим день/ночь	Цвет/ЧБ/Авто/ Внеш. источник (Механический ИК-фильтр)	механический ИК-фильтр	механический ИК-фильтр	механический ИК-фильтр
Фокусное расстояние, мм.	3,6	3,6	3,6	3,6
Сжатие	-	H.264, H.265, H.264+, H.265+	H.264, H.265, H.264+, H.265+	H.264, H.265, H.265+
Компенсация засветки	BLC, HLC, DWDR	BLC, Defog	BLC	BLC
Шумоподавление	Вкл./Выкл. (2DNR, 3DNR)	WDR 120 дБ, 3D DNR	3D DNR	3D DNR
Питание	12V DC	12V DC	РоЕ или 12V DC	РоЕ или 12V DC
Потребляемая мощность, не более Вт	12	12	12	16

Таблица 2. Общие характеристики видеокамер

Материал корпуса	Алюминиевый сплав
Макс. ток потребления, мА	160
Длина волны ИК-подсветки, нм	850
Дальность ИК-подсветки, м	20
Порог включения ИК-подсветки, лк	3
Температурный диапазон, °С	- 40 ... +60
Степень защиты оболочки, не ниже, IP	68
Режим работы	непрерывный
Срок службы, не менее, лет	10
Масса видеокамеры, не более, кг	0,7

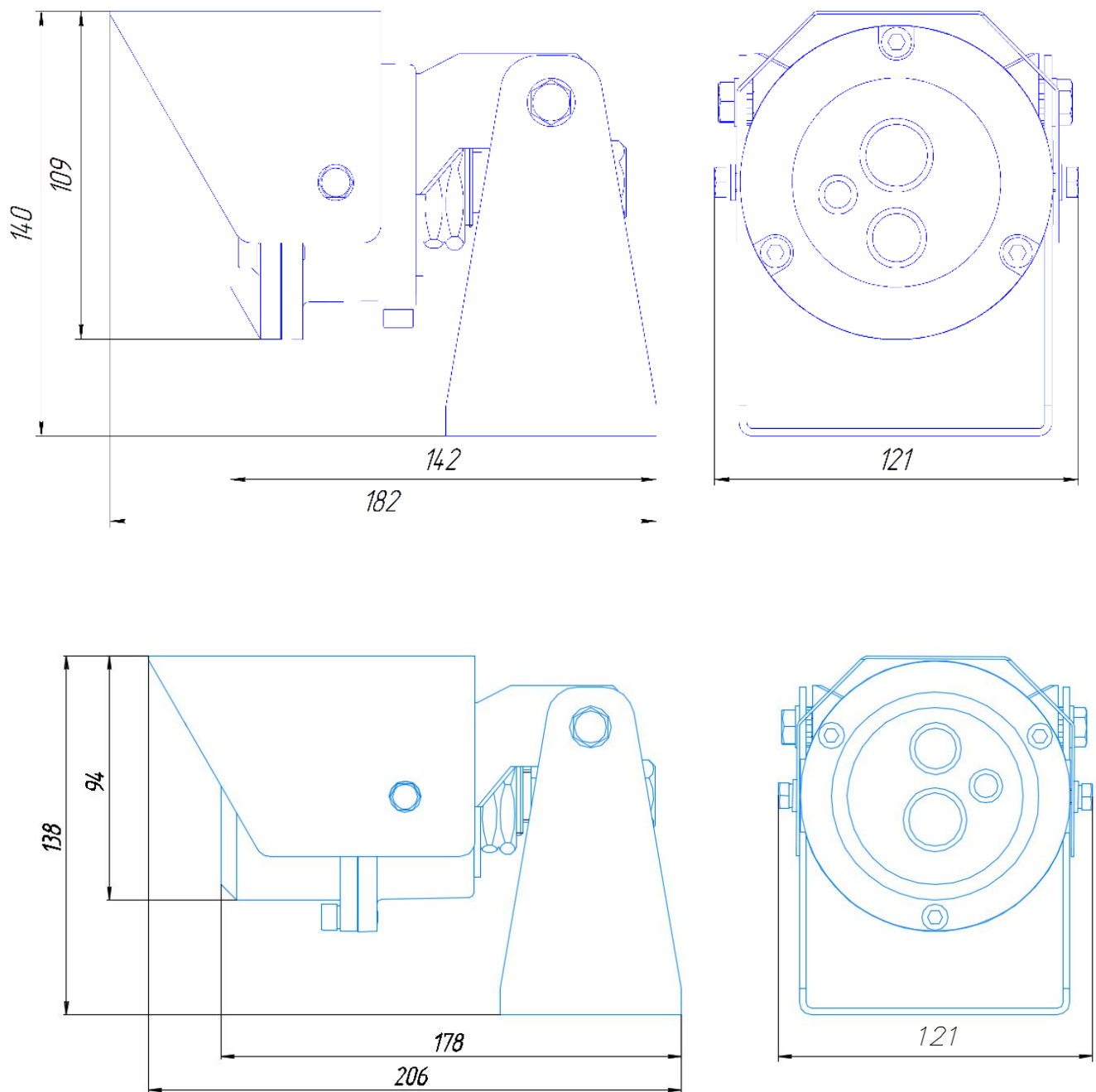


Рис. 1 – Габаритные размеры в/камеры с питанием 12 В (наверху), PoE (внизу)

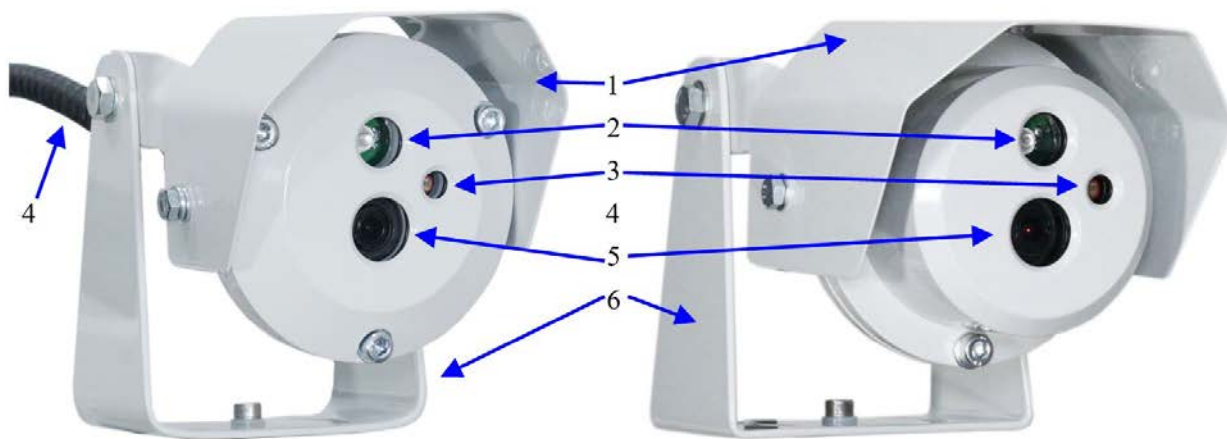


Рисунок 2 – Внешний вид видеокамеры с питанием 12 В (слева), PoE (справа).
 1 - солнцезащитный козырек; 2 - объектив видеокамеры; 3- сумеречное реле;
 4 - кабель подключения; 5 - ИК-подсветка; 6 - крепежно-юстировочное устройство;

3 УСТРОЙСТВО И МОНТАЖ ВИДЕОКАМЕРЫ

Таблица 3. Заводские настройки для IP видеокамер

IP адрес	192.168.1.188	TCP порт	34567
Логин	admin	WEB порт	80
Пароль	admin	ONVIF порт	8899

ВНИМАНИЕ!

Установка и электромонтаж видеокамеры должны выполняться только квалифицированными специалистами.

При монтаже и эксплуатации видеокамеры запрещено:

- протирать смотровые окна сухой ветошью, применять абразивные чистящие средства;
- отворачивать винты и снимать переднюю крышку (лицевую панель) видеокамеры;
- подключать напряжение питания, не соответствующее исполнению видеокамеры;
- эксплуатировать при окружающей температуре, не соответствующей техническим характеристикам видеокамеры;
- эксплуатировать видеокамеру без кабельного ввода;
- применять для подключения кабеля не круглого сечения;
- применять кабели с наружным диаметром, не соответствующим кабельному вводу;
- применять сторонние кабельные вводы без согласования с производителем видеокамеры;
- подключать видеокамеру с отступлением от схем, размещенных в руководстве по эксплуатации без официального согласования с производителем видеокамеры;
- вносить любые изменения в конструкцию видеокамеры;
- разуккомплектовывать пары «корпус-задняя крышка» – ставить заднюю крышку от одной видеокамеры на другую;
- подвергать видеокамеру ударам или падению с высоты более 0,1 м;

Нарушение данных требований приводит к безусловному прекращению гарантийных обязательств и может оказаться причиной неправильной работы видеокамеры.

Не разрешается открывать видеокамеру во взрывоопасной среде при включенном напряжении питания.

3.1 УСТРОЙСТВО СОСТАВНЫХ ЧАСТЕЙ ВИДЕОКАМЕРЫ

Взрывозащищенная видеокамера представляет собой герметичную оболочку. На передней крышке за ударопрочным стеклом, расположены см рис2: объектив камеры (2), инфракрасный излучатель (5) и сумеречное реле (3), включающее ИК-подсветку при наружной освещенности менее 3 лк.

Кабель видеокамеры для обеспечения герметичности, смонтирован в кабельный ввод. На конце кабеля установлены два стандартных коннектора для подключения видеокамеры – питание 12 В и выход видео. Выход видео IP видеокамеры оконцовывается коннектором RJ45. Выход видео аналоговой видеокамеры – коннектором BNC. Кабель IP видеокамеры с питанием по PoE оконцовывается только коннектором RJ45.

Длина кабеля видеокамеры не фиксированная – оговаривается при заказе и может иметь длину от 1 до 50 метров, кратно 1 метру.

Инфракрасный излучатель видеокамеры в автоматическом режиме включается в темное время суток, и обеспечивает непрерывное круглосуточное видеонаблюдение. Видеокамера поставляется с подключенной и настроенной ИК-подсветкой. Дополнительные действия с ИК-подсветкой после покупки не требуется.

3.2 УСТАНОВКА И ПОДКЛЮЧЕНИЕ

Перед монтажом видеокамеры произвести внешний осмотр камеры на отсутствие повреждений корпуса, ударопрочных стекол на передней крышке. Проверить целостность кабеля видеокамеры.

При монтаже видеокамеры закрепить крепежно-юстировочное устройство на установленное место.

Проложить кабель видеокамеры до места подключения. Подключение видеокамеры желательно производить в безопасной зоне. Для этого кабель видеокамеры следует вывести из взрывоопасной зоны во взрывобезопасную зону. Прокладывать кабель в соответствии с нормами прокладки электропроводов во взрывоопасной зоне (ПУЭ глава 7). При подключении видеокамеры во взрывоопасной зоне использовать взрывозащищенные монтажные коробки.

Подключить штекеры питания и выход видео. По изображению на мониторе нацелить камеру на контролируруемую зону и зафиксировать.

4 ОБЕСПЕЧЕНИЕ ВЗРЫВОЗАЩИТЫ

Электрические элементы заключены во взрывонепроницаемую оболочку, выдерживающую давление взрыва и исключают передачу горения в окружающую взрывоопасную среду.

Взрывоустойчивость и взрывонепроницаемость оболочки соответствуют требованиям для электрооборудования группы I и подгруппы IIC по ГОСТ IEC 60079-1-2013. Оболочка испытывается на взрывоустойчивость при изготовлении в соответствии с требованиями ГОСТ IEC 60079-1-2013.

Параметры взрывонепроницаемых соединений оболочки соответствуют требованиям ГОСТ IEC 60079-1-2013 для электрооборудования групп I, II и III. Кабельные вводы обеспечивают постоянное и прочное уплотнение кабеля в соответствии с требованиями ГОСТ IEC 60079-1-2013 и ГОСТ IEC 60079-31-2013. Параметры заглушек соответствуют требованиям ГОСТ IEC 60079-1-2013.

Изделие Extb-исполнения отвечает требованиям ГОСТ 31610.0-2014 (IEC 60079-0:2011) и ГОСТ IEC 60079-31-2013.

Максимальная температура нагрева электрических элементов и корпуса изделия в установленных условиях эксплуатации не превышает допустимых значений для соответствующего температурного класса по ГОСТ 31610.0-2014 (IEC 60079-0:2011).

Конструкция корпуса и отдельных элементов изделия выполнена с учетом общих требований ГОСТ 31610.0-2014 (IEC 60079-0:2011) для электрооборудования, размещаемого во взрывоопасных зонах. Уплотнения и соединения элементов конструкции изделия обеспечивают степень защиты IP66/IP68 по ГОСТ 14254-2015 (IEC 60529:2013) «Степени защиты, обеспечиваемые оболочками (Код IP)». Механическая прочность корпуса изделия соответствует требованиям ГОСТ 31610.0-2014 (IEC 60079-0:2011) для электрооборудования I, II и III групп с высокой степенью опасности механических повреждений.

Конструкционные материалы обеспечивают фрикционную и электростатическую искробезопасность по ГОСТ 31610.0-2014 (IEC 60079-0:2011).

5 ОБНАРУЖЕНИЕ И УСТРАНЕНИЕ НЕИСПРАВНОСТЕЙ

ВНИМАНИЕ!

Видеокамера не содержит элементов для ремонта пользователем на местах.

№ п/п	Характер неисправности	Возможная причина неисправности	Способ устранения
1	Видеокамера не включается	Плохой контакт питающего или сигнального кабеля в разъеме или неверное подключение кабелей	Проверить контакты. Проверить подключение согласно схем в настоящем руководстве.
2	Рябь, муар на изображении	Сигнальные кабели проложены слишком близко к силовым линиям, ненадежный контакт в BNC коннекторах	Произвести прокладку кабелей в соответствии с нормативной документацией, надежно обжать коннекторы
3	Видеокамера не включается по PoE	Использование устройств питания, не соответствующих стандарту PoE IEEE 802.3 af/at	Использовать устройства, выполненные в соответствии со стандартами
4	Видеокамера включается, но не удается установить соединение	Неверные настройки сети	Присвоить компьютеру/регистратору IP адрес в одной подсети с видеокамерой
5	При подключении к видеокамере через Web-интерфейс не отображаются элементы управления, или отображаются неверно	Не загружены элементы надстройки active-x для internet explorer	Добавить IP - адрес видеокамеры в список доверительных сайтов internet explorer, при подключении к видеокамере согласиться на установку элементов Active-x
6	Запотевают стекло видеокамеры изнутри	Нарушена герметичность: - при монтаже кабельных вводов	Проверить качество монтажа кабельных вводов. Проверить затяжку

		- неплотно притянута задняя крышка	крышки, прокладки	целостность
--	--	------------------------------------	-------------------	-------------

ПРИМЕЧАНИЕ!

Желательно иметь запасную видеокамеру для экстренной замены неисправного устройства и обеспечения непрерывного контроля рабочей зоны

6 ТЕХНИЧЕСКОЕ ОБСЛУЖИВАНИЕ

Для обеспечения непрерывного контроля рабочей зоны смотровое окно видеокамеры должно поддерживаться в чистом состоянии.

По мере загрязнения, но не реже одного раза в год, необходимо проводить чистку смотрового окна влажной тканью.

7 РЕМОНТ И ВОЗВРАТ УСТРОЙСТВА

Видеокамера не предназначена для ремонта пользователем на местах использования. При возникновении проблем, следует обратиться к разделу «Обнаружение и устранение неисправностей». При обнаружении неисправностей и дефектов, возникших по вине предприятия-изготовителя, потребителем составляется акт в одностороннем порядке с описанием неисправности. Видеокамера с паспортом и актом направляется на предприятие-изготовитель.

Упаковка видеокамеры для транспортировки описана в разделе «Транспортирование и хранение». При возврате видеокамера следует направлять по адресу:

623700, Россия, Свердловская обл., г. Березовский, ул. Ленина, 2Д, тел.: (343) 379-07-95.

8 ГАРАНТИИ ИЗГОТОВИТЕЛЯ

Срок службы видеокамеры не менее 10 лет.

Гарантийный срок эксплуатации – 18 месяцев со дня ввода в эксплуатацию, но не более 24 месяцев со дня выпуска изготовителем.

Гарантийный ремонт с учётом требований ГОСТ Р 52350.19 или замена видеокамеры производится предприятием-изготовителем при условии соблюдения потребителем правил транспортирования, хранения и эксплуатации.

Предприятие-изготовитель не принимает претензий: если истек гарантийный срок эксплуатации; при отсутствии паспорта на видеокамеру; в случае механических повреждений; в случае нарушения требований настоящего руководства по эксплуатации.

9 ТРАНСПОРТИРОВАНИЕ И ХРАНЕНИЕ

Видеокамера для транспортирования, должен быть упакована в заводскую тару или подходящий по размерам ящик (коробку) с обязательным применением воздушно-пузырчатой пленки, вспененного полиэтилена или другого амортизирующего материала для исключения свободного перемещения изделия. Если несколько изделий размещаются в одной коробке, то между ними обязательно предусмотреть изолирующие прокладки.

Видеокамера может транспортироваться на любое расстояние, любым видом транспорта. При транспортировании должна быть обеспечена защита транспортной тары от атмосферных осадков.

Во время погрузочно-разгрузочных работ и при транспортировании, видеокамера не должен подвергаться резким ударам и воздействиям атмосферных осадков. Способ укладки коробки с видеокамерой при транспортировании должен исключать возможность его бесконтрольного перемещения. При получении покупателем изделия в заводской упаковке с явными признаками внешних повреждений, предположительно полученных во время погрузочно-разгрузочных работ или при транспортировании, необходимо сделать запись в акте приемки от поставщика.

10 ИНФОРМАЦИЯ ДЛЯ ЗАКАЗА

Таблица 4. Комплектность поставки

Видеокамера	1 шт.
Крепежно-юстировочное устройство	1 шт.
Паспорт СПЕК.732118.019.000-04 ПС	1 шт.
Солнцезащитный козырек (в комплект не входит, поставляется по отдельному заказу)	1 шт.
Кабель длиной до 50 метров (в комплект поставки не входит, поставляется по отдельному заказу)	до 50 метров, кратно 1 метру

При заказе видеокамеры необходимо указывать:

- модель видеокамеры, пример: «Релион-Exd-A-50-ИК-АНД5Мп3.6mm-КБ»;
- солнцезащитный козырек (в комплект не входит, поставляется по отдельному заказу);
- кабель (длина кратно 1 метру, до 50 метров).

11 СООТВЕТСТВИЕ СЕРТИФИКАТУ

«Релион-Exd-A-50-ИК-АНД4Мп3.6mm-КБ», «Релион-Exd-A-50-ИК-IP2Мп3.6mm-КБ»,
«Релион-Exd-A-50-ИК-IP2Мп3.6mm-РоЕ-КБ», «Релион-Exd-A-50-ИК-IP5Мп3.6mm-РоЕ-КБ» – коммерческое название видеокамеры, соответствует названию в сертификатах - «Релион-А-50-01» и «Релион-А-50-02».

АДРЕС ИЗГОТОВИТЕЛЯ

Россия, 623700, Свердловская обл., г. Березовский, ул. Ленина, 2д.

т/ф. (343)379-07-95.

info@spectron-ops.ru

www.spectron-ops.ru

