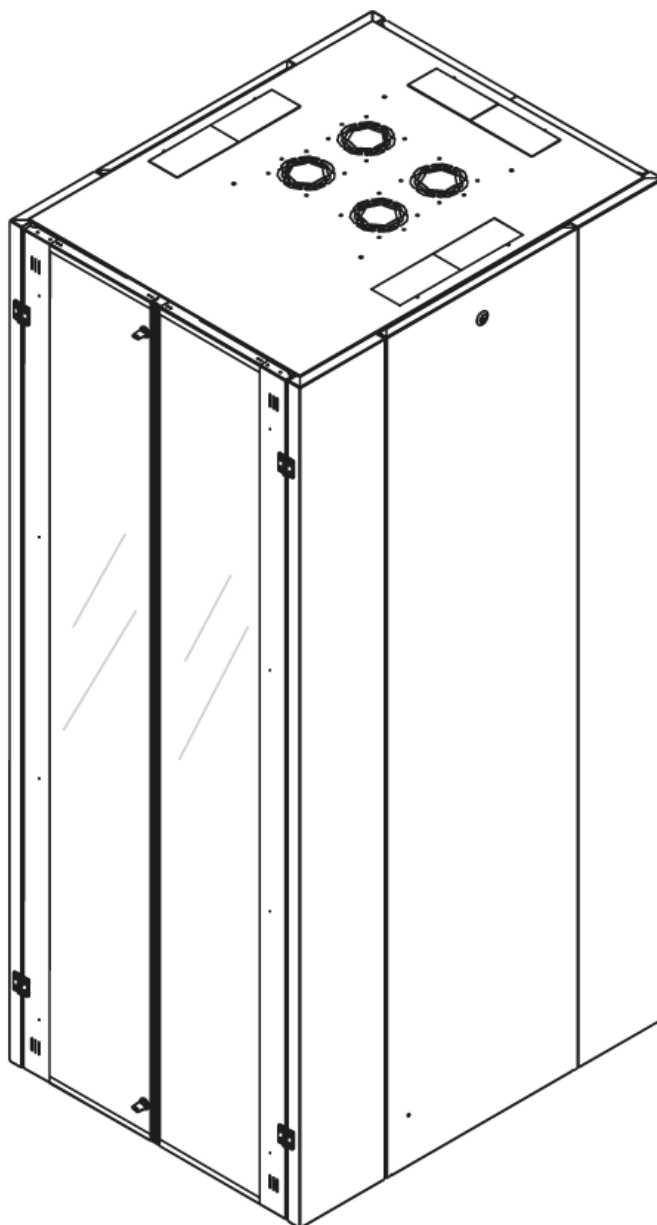




DATAREX

Паспорт
DR-748540

Шкаф напольный, телекоммуникационный 19", 42U 800x1000, двойная передняя дверь металл, двойная задняя металлическая дверь, серый



Распределенная нагрузка: до 600 кг на роликах, базовая 900 кг на опорных ножках.

Ширина: 800 мм.

Глубина: 1000 мм.

Максимальная/стандартная/минимальная полезная глубина: 940/740/460 мм.

Высота U: 42.

Комплектация передних дверей: распашные цельнометаллические.

Замки передних и задних дверей: цилиндрические сверху и снизу по 2 шт. на каждой стороне.

Угол открытия передних и задних дверей: 180°

Боковые стенки: быстросъемные цельнометаллические с цилиндрическим замком.

Комплектация задних дверей: распашные цельнометаллические.

Совместимость ключей: полная, ключ подходит ко всем замкам всех типов шкафов DATAREX.

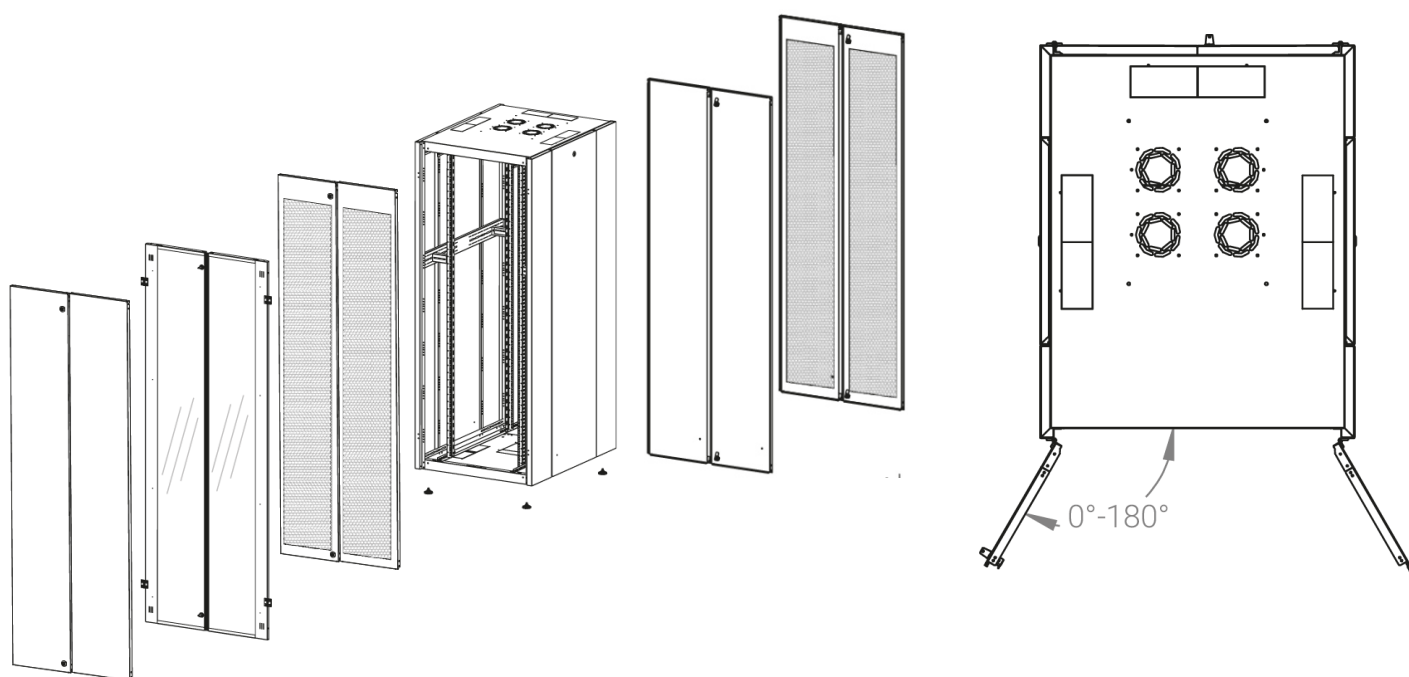
Степень защиты по IP: 20

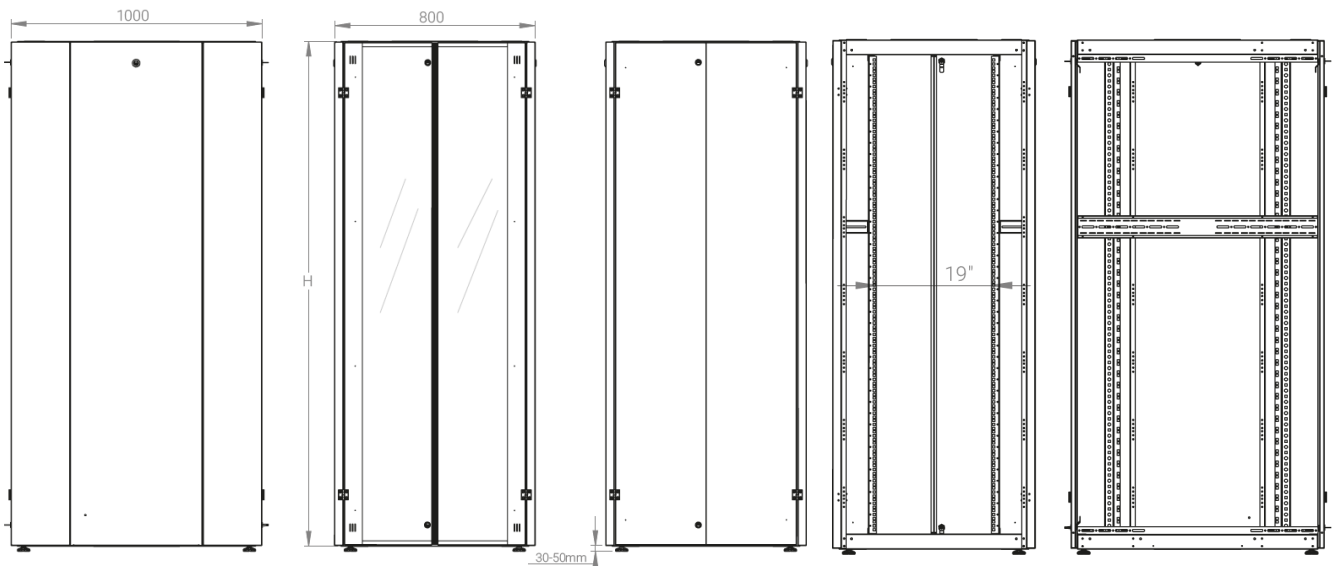
Климатическое исполнение: от -10 до +75 °С УХЛ 4.2 по ГОСТ 15150–69

Цветовое исполнение: светло-серый RAL 7035.

В комплект поставки входит: комплект регулируемых опорных ножек; комплект проводов заземления; 4 шт. 19" оцинкованных монтажных направляющих; несущие вертикальные опорные продольные и поперечные опорные части конструктива; кронштейны для монтажных направляющих, 2 передних и 2 задних двери; боковые быстросъемные стенки; верх и дно шкафа; комплект крепежа для сборки шкафа; инструкция по сборке; паспорт на изделие.

Конструктив поставляется в разобранном виде в картонной упаковке. Количество мест: 1





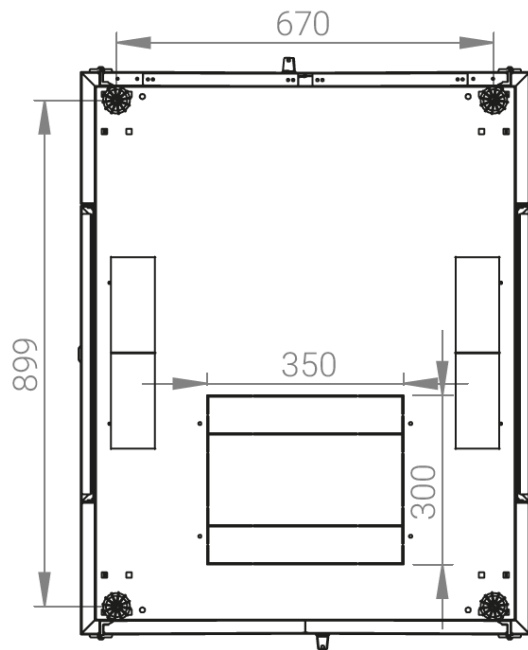
вид сбоку

вид спереди

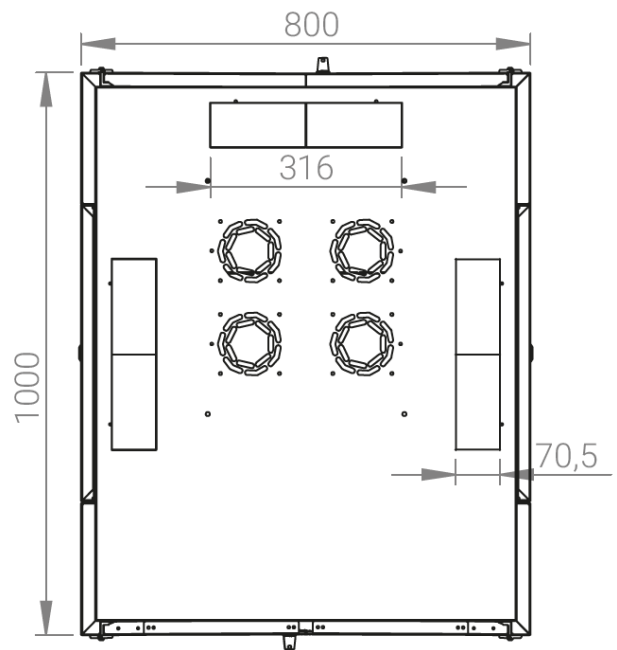
вид сзади

вид спереди без
двери

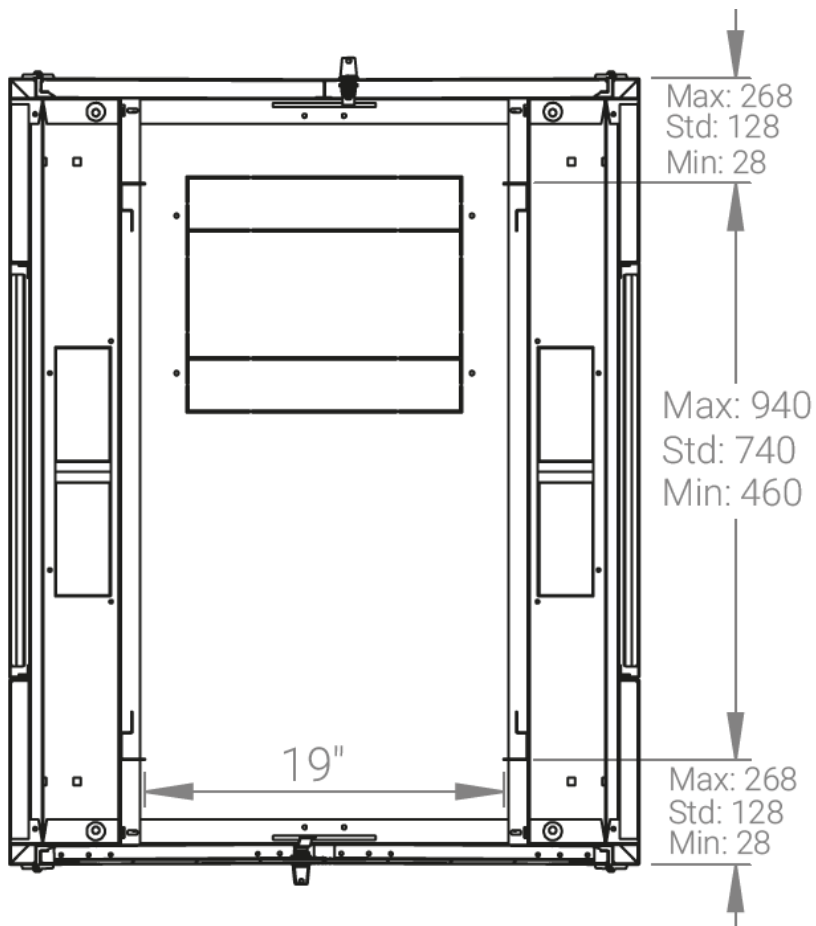
вид сбоку без
боковых панелей



вид снизу

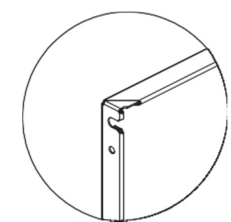


вид сверху

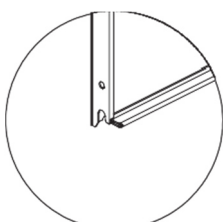


Макс./стандарт./мин.
расстояние для размещения
оборудования.

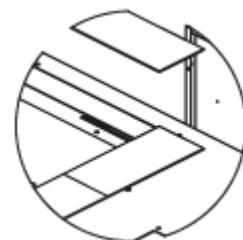
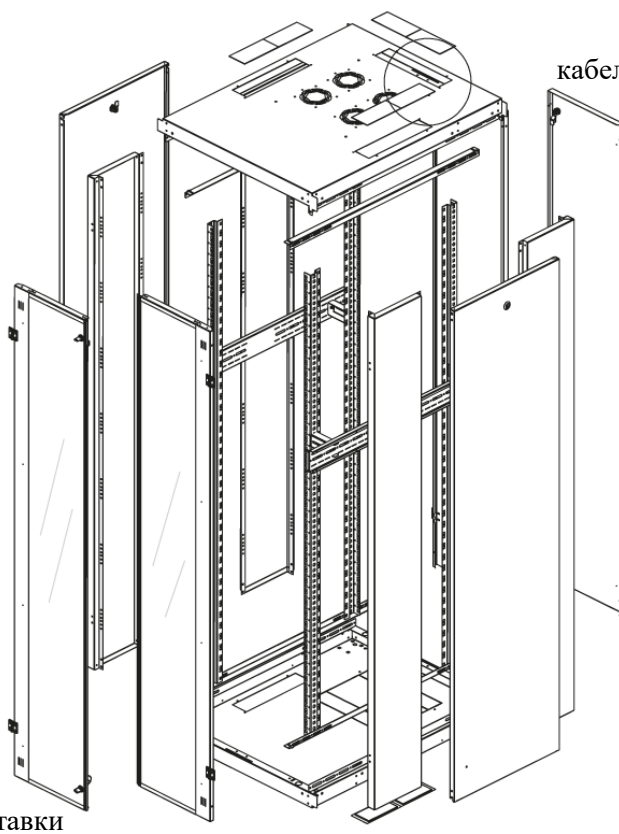
Посадочное место под щеточный
кабельный ввод (поставляется отдельно)



Быстросъемные
боковые стенки с
замком



Комплект поставки



Название детали	Толщина материала (мм)	Кол-во в упаковке
Крыша и пол шкафа	1,2 мм	2
Передние двери металлические	1,1 мм	2
Монтажные рейки для оборудования, 19"	1,5 мм	4
Задние двери металлическая	1,1 мм	2
Боковые панели	0,8 мм	2
Боковые горизонтальные опорные планки	1,2 мм	2
Профиля для горизонтальных планок	1,2 мм	2
Вертикальные опорные планки	1,2 мм	4
Кронштейны для монтажных направляющих	1,5 мм	4

Логистические данные

Высота, U	Исполнение передней двери	Габариты упаковки, ШхГхВ, мм	Вес нетто, кг	Вес брутто, кг
42	металл	850x300x2050	96,8	108,8

напольные шкафы 19", Ш800мм х Г1000мм			
Описание	Габариты ШхГхВ	К-во в комплекте	*Высота в мм, общая без ножек и/или роликов, цоколя
Напольные шкафы 19" 42U, Ш800мм х Г1000мм	800x1000x2010	1	1980