



**Прожектор светодиодный  
«Фосфор»  
с управлением RS-485**

**Паспорт и инструкция по установке  
и эксплуатации**

**ЮКСО 79.40.000 ПС**

**Декларация о соответствии  
ЕАЭС N RU Д-RU.КА01.В.09979/19**

2019 г.

## 1 Общие сведения

1.1 Прожектор светодиодный «Фосфор» (далее – прожектор) предназначен для охранного освещения участков периметра и площадок, а так же применяется как источник света в местах, где необходима экономия электроэнергии и надежность.

Прожектор обеспечивает высокое качество видеонаблюдения без паразитных засветок и стробоскопического эффекта.

1.2 Прожектор снабжен функцией управления световым потоком:

– по интерфейсу RS-485 протоколом системы безопасности, адаптированной для работы с прожекторами «Фосфор», через клеммы «А», «В», «GND»;

– подачей внешних низковольтных управляющих сигналов на клеммы «ON/OFF» – «GND» и «100%/30%» – «GND»;

– замыканием/размыканием внешних ключей (реле) через клеммы «ON/OFF» – «GND» и «100%/30%» – «GND».

Параметры линий управления и управляющих сигналов приведены в разделе 2 данного паспорта.

1.3 Прожекторы выпускаются в нескольких модификациях, различающихся применяемыми светодиодами, а так же углом свечения 10, 20 и 60 градусов.

1.4 Прожектор имеет пылебрызгозащищенный алюминиевый корпус. Климатическое исполнение УХЛ1 по ГОСТ 15150.

## 2 Технические характеристики

2.1 Цвет свечения	холодный белый (4700-7000 К)
2.2 Угол свечения, град.:	
– «Фосфор-XX/10»	10
– «Фосфор-XX/20»	20
– «Фосфор-XX/60»	60
2.3 Напряжение электропитания переменного тока, В	170 - 260
2.4 Потребляемая мощность, Вт, не более:	
– в режиме «100%»	40
– в режиме «30%»	18
2.5 Эффективность источника света, лм/Вт, не менее:	
– «Фосфор-75/XX»	125
– «Фосфор-40/XX»	110
2.6 Параметры линии управления:	
– Сопротивление линии, кОм, не более	2
– Сопротивление изоляции, кОм, не менее	20
2.7 Параметры управляющего сигнала:	
– Напряжение, В DC	9 - 30
– Постоянный ток, А, не более	0,005
2.8 Степень защищенности корпуса	IP 65
2.9 Класс электрозащиты	I
2.10 Температура эксплуатации, °С	от минус 40 до +50
2.11 Габаритные размеры корпуса, мм	308 x 217 x 67
2.12 Масса, кг	3

Примечание – «XX» обозначает любую из модификаций прожектора.

### 3 Комплект поставки

Прожектор с КМЧ на стену	1 шт.
Хомут нейлоновый SQ0515-0216 (4,8x200 мм)	2 шт.
Паспорт и инструкция по установке и эксплуатации	1 шт.
Упаковка	1 шт.

По отдельному заказу поставляется:

1 Комплект монтажных частей (КМЧ1) для установки на столб, в составе:

Кронштейн (П-образный)	1 шт.
Стяжка длиной 500 мм	2 шт.
Замок для стяжки	2 шт.

2 Кронштейн с выносом 700 мм для установки на забор, стену «Фосфор КМЧ-700».

3 Коробка распределительная «Барьер-КР-О» для подключения силовых и управляющих цепей.

4 Комплект монтажных частей (КМЧ-170) для установки на столб с увеличенным кронштейном, в составе:

Кронштейн увеличенный	1 шт.
Стяжка длиной 500 мм	2 шт.
Замок для стяжки	2 шт.
Болт М6х10	1 шт.
Болт М10х25	1 шт.
Гайка М10	1 шт.
Шайба 6	1 шт.
Шайба 10	1 шт.
Шайба пружинная 10	1 шт.

### 4 Порядок установки и подключения прожектора

4.1 Распакуйте прожектор, проверьте комплектность на соответствие разделу 3, внимательно изучите паспорт и инструкцию по установке и эксплуатации.

4.2 Закрепите кронштейн на стене или столбе (рисунок 4.2).

Вариант 1: крепление на ограждении или стене с помощью «Кронштейна-700» с выносом 700 мм.

Вариант 2: крепление на вертикальной стене.

Вариант 3: крепление на опоре диаметром от 70 до 200 мм с помощью КМЧ1 для установки на столб.

Вариант 4: крепление на опоре диаметром от 70 до 200 мм с помощью КМЧ-170 для установки на столб с увеличенным кронштейном.

4.3 Откройте крышку прожектора и подключите трехжильный кабель электропитания к клеммам «N», «L», защитное заземление «PE». Кабель должен проходить через гермоввод и надежно крепиться к плате стяжками из комплекта поставки. Необходимо применять гофротрубу диаметром 16 мм.

**Запрещается использование прожектора без защитного заземления!**

4.4 Подключите кабель управления к клеммам «ON/OFF» – «GND», «100%/30%» – «GND» или «А» – «В» – «GND» в зависимости от режима

управления. Кабель должен проходить через гермоввод и надежно крепиться к плате стяжкой из комплекта поставки. Необходимо применять гофротрубу диаметром 16 мм. Допускается параллельное подключение нескольких прожекторов на одну сигнальную линию.

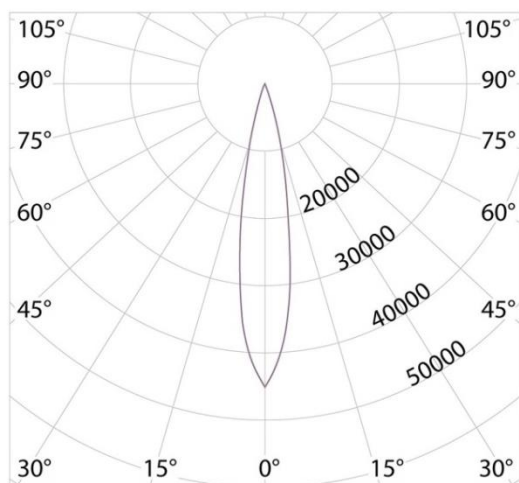
4.5 Плотно закройте крышку прижимными винтами. Подайте электропитание и сигнал управления на прожектор.

4.6 В таблице 4.1 приведены справочные данные уровня освещенности в люксах (лк) на определенном расстоянии от прожектора в метрах. Уровни освещенности приведены в режиме «100%».

Диаграммы светового распределения в канделах (кд) приведены на рисунке 4.1. Фотометрические файлы в формате .LDT приведены на сайте предприятия.

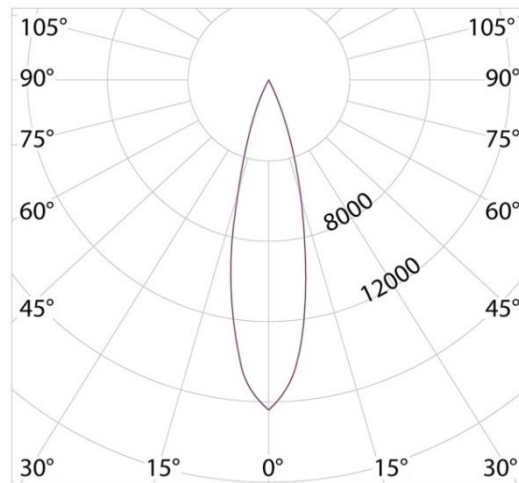
Таблица 4.1

	10 м	20 м	30 м	40 м	50 м	60 м	70 м	80 м
«Фосфор-75/10»	365 лк	80 лк	37 лк	20 лк	13 лк	10 лк	8 лк	6 лк
«Фосфор-75/20»	145 лк	35 лк	15 лк	8 лк	6 лк			
«Фосфор-75/60»	55 лк	14 лк	7 лк	4 лк				
«Фосфор-40/10»	300 лк	70 лк	30 лк	16 лк	11 лк	8 лк	7 лк	5 лк
«Фосфор-40/20»	120 лк	30 лк	12 лк	6 лк	5 лк			
«Фосфор-40/60»	45 лк	11 лк	5 лк	3 лк				



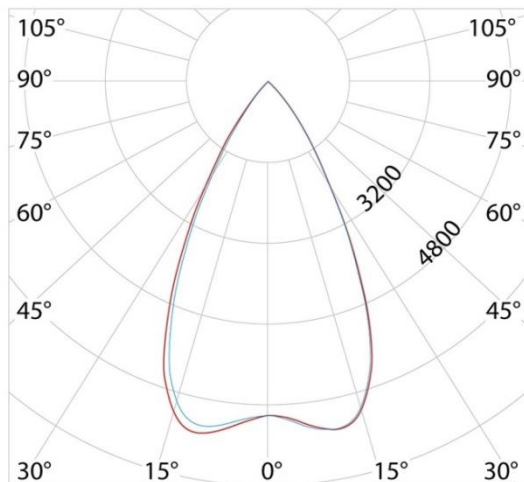
кд

Фосфор-75/10



кд

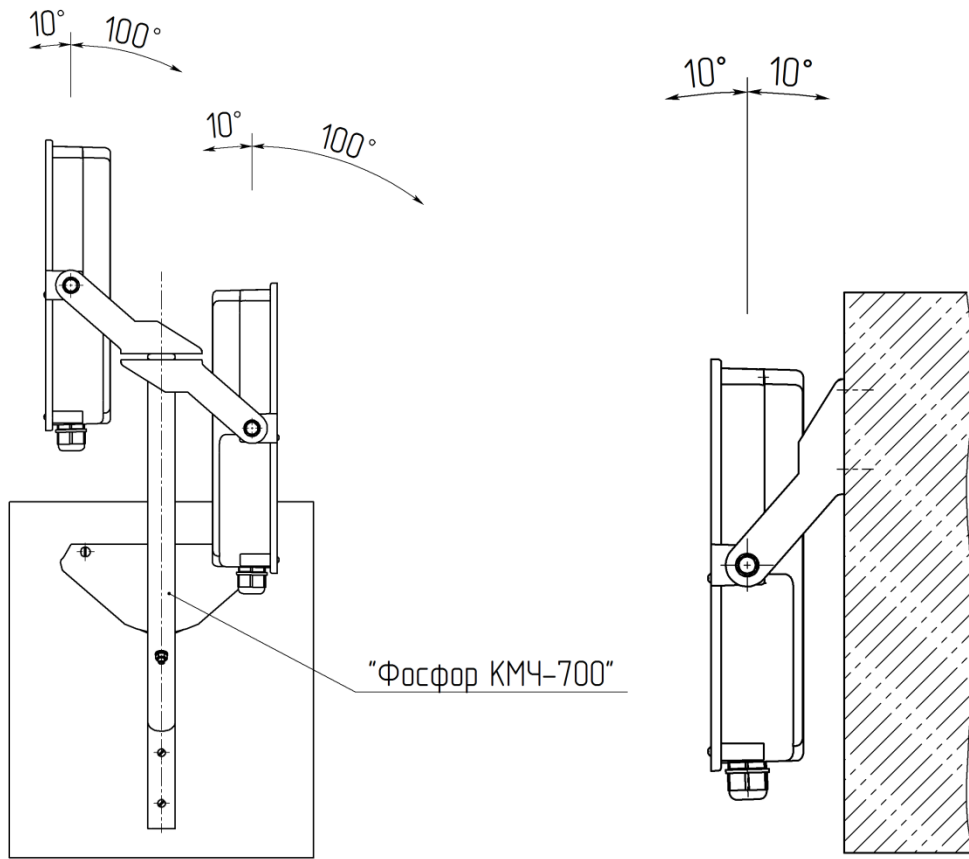
Фосфор-75/20



кд

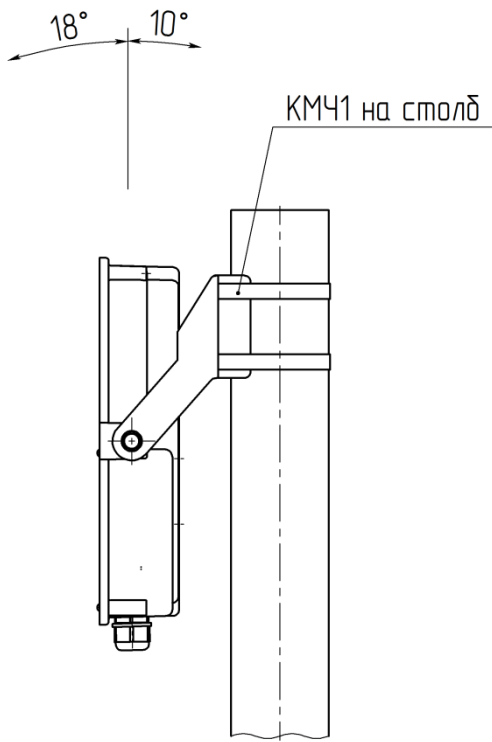
Фосфор-75/60

Рисунок 4.1

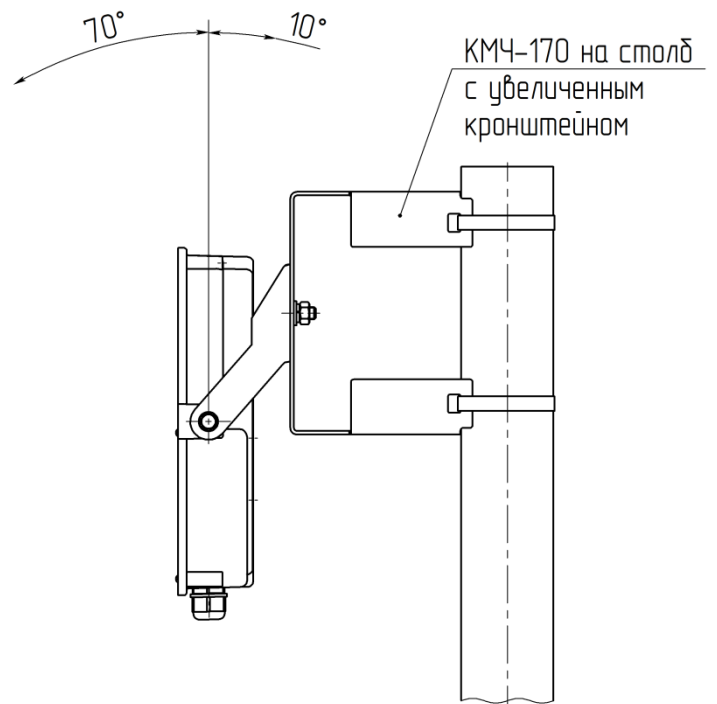


вариант 1

вариант 2



вариант 3



вариант 4

Рисунок 4.2

## 5 Эксплуатация прожектора

5.1 Режимы работы прожектора (при подключенном сетевом напряжении) представлены в таблице 5.1.

«Активное» состояние клемм означает их короткое замыкание или подачу напряжения 9-30 В DC.

«Пассивное» состояние клемм – разрыв цепи.

Таблица 5.1

Режим работы прожектора	Состояние клемм «ON/OFF» – «GND»	Состояние клемм «100%/30%» – «GND»	Состояние интерфейса RS-485
Выключен	Пассивное	Любое	Не активен
Включен на 30%	<b>Активное</b>	Пассивное	Не активен
Включен на 100%	<b>Активное</b>	<b>Активное</b>	Не активен
Включен от 0 до 100%	Любое	Любое	<b>Активен</b> , вкл/откл и световой поток задается станцией

Примечание – после отключения обмена по RS-485 (потери связи со станцией) через 10 сек. прожектор переходит под управление клемм «ON/OFF»/«100%/30%» – «GND», при помощи которых можно задать режим освещения в случае аварийного отключения RS-485.

После восстановления обмена прожектор автоматически переходит под управление станцией по RS-485.

5.2 В процессе эксплуатации прожектора необходимо поддерживать в чистоте защитное стекло и заднюю теплоотводящую поверхность корпуса.

5.3 Запрещается эксплуатация прожектора с разбитым защитным стеклом.

## 6 Свидетельство о приёмке

6.1 Прожектор светодиодный «Фосфор-\_\_\_\_/\_\_\_\_» с управлением RS-485 зав. №\_\_\_\_ соответствует техническим условиям ТУ 3461-001-53714857-2011 и признан годным к эксплуатации.

Дата выпуска \_\_\_\_\_ 201\_\_\_\_ г.

Штамп ОТК

## **7 Гарантии изготовителя**

7.1 Предприятие-изготовитель гарантирует соответствие характеристик прожектора требованиям ТУ 3461-001-53714857-2011 при соблюдении потребителем правил эксплуатации.

7.2 Гарантийный срок – 18 месяцев со дня продажи предприятием-изготовителем.

7.3 Гарантии не распространяются на прожекторы с механическими повреждениями, а также вышедшие из строя по причине стихийных бедствий (пожар, наводнение).

7.4 Средний срок службы – 10 лет.

7.5 Дата продажи \_\_\_\_\_ 201 г.

### **Изготовитель**

ООО «Охранная техника»  
442960, г. Заречный, Пензенской области, а/я 45.  
тел./факс: 8-(841-2) 65-53-16 (многоканальный)  
E-mail: [ot@forteza.ru](mailto:ot@forteza.ru)  
[www.FORTEZA.ru](http://www.FORTEZA.ru)

**По вопросам гарантийного и послегарантийного обслуживания  
обращаться по адресам:**

- 1 Технический Сервисный Центр ООО «Охранная техника».  
442960, г. Заречный, Пензенской области, а/я 45.  
тел./факс: 8-(841-2) 65-53-16 (многоканальный)  
E-mail: [servis@forteza.ru](mailto:servis@forteza.ru)
  
- 2 Сервисный Центр ООО «ЭМАН».  
660079, г. Красноярск, ул. 60 лет Октября, 96 Г.  
тел./факс: 8-(3912) 33-98-66  
E-mail: [eman@online.ru](mailto:eman@online.ru)
  
- 3 Сервисный центр на базе Иркутского филиала ФКУ ГЦИТОиС ФСИН  
России.  
664081, г. Иркутск, ул. Пискунова, 146  
тел.: (3952) 53-23-20, 53-26-20  
E-mail: <[mrvo\\_cito@mail.ru](mailto:mrvo_cito@mail.ru)>
  
- 4 Сервисный Центр ООО «ИСК «Гардиан»»  
Сервисный Центр ООО «ИТЦ «Гардиан»»  
614007, г. Пермь, ул. 25 Октября, 72.  
тел. (342) 2-609-700  
E-mail: [sar@grdn.ru](mailto:sar@grdn.ru)

**Информацию о дополнительных Сервисных Центрах смотри на сайте  
[www.FORTEZA.ru](http://www.FORTEZA.ru)**