

## Антивандальная купольная универсальная видеокамера UVC 1080P с функцией «День/Ночь»

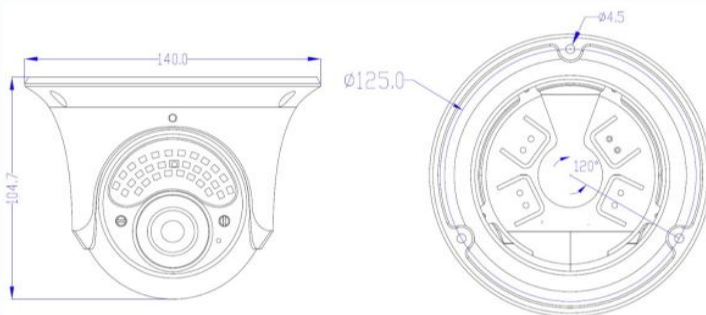
Антивандальная купольная универсальная видеокамера UVC (AHD, TVI, CVI, CVBS) 1080P «День/Ночь», 1/2.9" SONY EXMOR Sensor, разрешение 2 Мр (1920 x 1080) 30 к/с, чувствительность: Цвет 0.01Люкс, Ч/Б 0.001Люкс (F1.8, AGC Вкл), 0 Люкс с ИК, поддержка передачи видео на расстояние до 500м по коаксиальному кабелю, 3-х мегапиксельный вариофокальный объектив f=2.8-12 мм. ИК подсветка до 30 метров, питание DC12В/400мА, -40°С ~ +50°С, ø140 x 105 мм, IP-66



### Особенности

- Разрешение 2 Мр
- Антивандалное исполнение
- Работа в режимах AHD/TVI/CVI/CVBS
- Встроенная ИК подсветка

### Габариты



### Технические параметры

Модель	TSc-E1080pUVCv (2.8-12)
Матрица	1/2.9" SONY Exmor CMOS Sensor (imx323)
Разрешение	<b>2 Мр</b>
Пиксели	1920 x 1080 PAL
Чувствительность	Цвет: 0.01Люкс, Ч/Б: 0.001Люкс (F1.8, AGC Вкл), 0 Люкс с ИК
День-Ночь	Авто/День/Ночь
Объектив	f=2.8-12мм вариофокальный, 100°- 36°
Электронный затвор	Авто: PAL 1/25-1/50,000 сек
Синхронизация	Внутренняя
Гамма	0,45
Баланс белого	Авто/Внутри/Улица/Ручной
Видеовыход	Композитный (1.0Vp-p, 75Ом)
Сигнал/шум	>41dB (APU Выкл.)
Дальность ИК подсветки	30 м
Рабочая температура	-40°С ~ +50°С RH95% Макс.
Температура хранения	-20°С ~ +60°С RH95% Макс.
Питание	DC12V/400mA
Габариты	Ø 140 x 105 мм
Вес	690 г
Класс защиты	IP66
Примечание	Комплект поставки и любые технические характеристики могут быть изменены производителем в любое время без предварительного уведомления.