

ООО «СКБ ТЕЛСИ»

*Палатная консоль*

***MP-331W1***

*Паспорт*

*Версия 02/22*

Москва

2022

## Оглавление

1. Назначение .....	3
2. Технические характеристики .....	3
3. Внешний вид и описание .....	3
4. Монтаж .....	4
4.1. Монтаж .....	4
4.2. Установка адреса палатной консоли в линии интерфейса RS-485 .....	6
5. Порядок работы .....	6
6. Комплект поставки .....	7
7. Требования по электро- и пожаробезопасности .....	7
8. Условия установки и эксплуатации .....	7
9. Правила хранения .....	8
10. Транспортирование .....	8
11. Гарантийные обязательства .....	8
12. Свидетельство о приемке .....	8

## 1. Назначение

Палатная консоль MP-331W1 может работать как в качестве палатной консоли, так и в качестве консоли управления переговорными устройствами персонала.

Палатная консоль MP-331W1 обеспечивает:

- прием сигналов от:
  - проводных кнопок вызова MP-432W1, MP-435W2 и MP-433W1;
  - встроенной в нее кнопки вызова врача;
  - встроенной в нее кнопки присутствия/сброса;
  - переговорных устройств MP-522W1;
- управление индикацией состояния кнопок вызова, переговорных устройств и кнопок присутствия/сброса;
- управление свечением сигнальной лампы MP-611W1;
- транзитное подключение линии разговорного тракта (на общую линию);
- подключение до 7 переговорных устройств MP-522W1 (пациентов или персонала отделения) для связи с постом медсестры;
- обмен данными с пультом медсестры по линии интерфейса RS-485;
- управление работой до 3-х электромеханических, электромагнитных замков или электрозащелок.

Изделие предназначено для работы в составе оборудования системы вызова персонала «HostCall-CMP».

## 2. Технические характеристики

Напряжение питания	±12 В ±10%
Ток потребления, мА, не более	
- в ждущем режиме при обмене посылками с пультом	110
- при непрерывном свечении любой из сигнальных ламп	150
- пиковый при включении	230
Удаленность подключаемого оборудования, м, не более	100
Диапазон рабочих температур, °С	от +5 до +45
Конструктив	настенное накладное крепление
Габаритные размеры, мм	165x101x29
Вес, г	145
Срок службы, не менее	5 лет

## 3. Внешний вид и описание

На рис.1 приведен внешний вид палатной консоли.

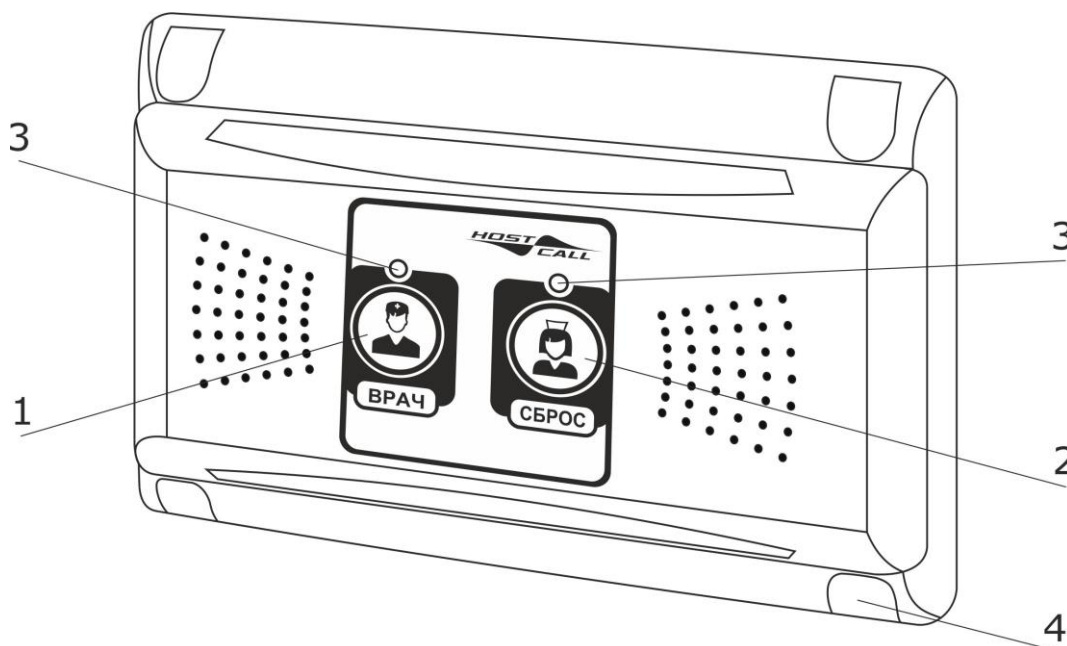




Рисунок 1. Внешний вид палатной консоли MP-331W1

Палатная консоль выполнена в пластиковом корпусе белого цвета и предназначена для накладного крепления. На передней стороне корпуса находятся мембранная клавиша «ВРАЧ» с пиктограммой  (рис.1, поз.1), мембранная клавиша «СБРОС» с пиктограммой  (рис.1, поз.2), светодиодные индикаторы (рис.1, поз.3) и декоративные заглушки (рис.1, поз.4).

Светодиодный индикатор над мембранной клавишей «ВРАЧ» обеспечивает индикацию посылки вызова. Светодиодный индикатор над мембранной клавишей «СБРОС» обеспечивает индикацию присутствия персонала в палате.

Палатная консоль оснащена звуковым сигналом подтверждения приема вызова от кнопок вызова и переговорных устройств.

К палатной консоли подключаются выносные проводные цифровые кнопки вызова MP-432W1, влагозащищенные проводные цифровые пневмокнопки вызова MP-435W2, влагозащищенные проводные цифровые кнопки вызова со шнуром MP-433W1 (до 10 шт. в любом наборе) и (или) переговорные устройства MP-522W1 (до 7 шт.).

Конструктивно палатная консоль состоит из крышки с установленной платой кнопок и доннышка с установленной платой управления. Платы соединены между собой шлейфом с разъемом.

Палатная консоль подключается к линии интерфейса RS-485, линии разговорного тракта.

Питание палатной консоли осуществляется от индивидуального блока питания 12В или от общей шины питания 12В.

## 4. Монтаж

### 4.1. Монтаж

На рис.2 приведен внешний вид платы палатной консоли.

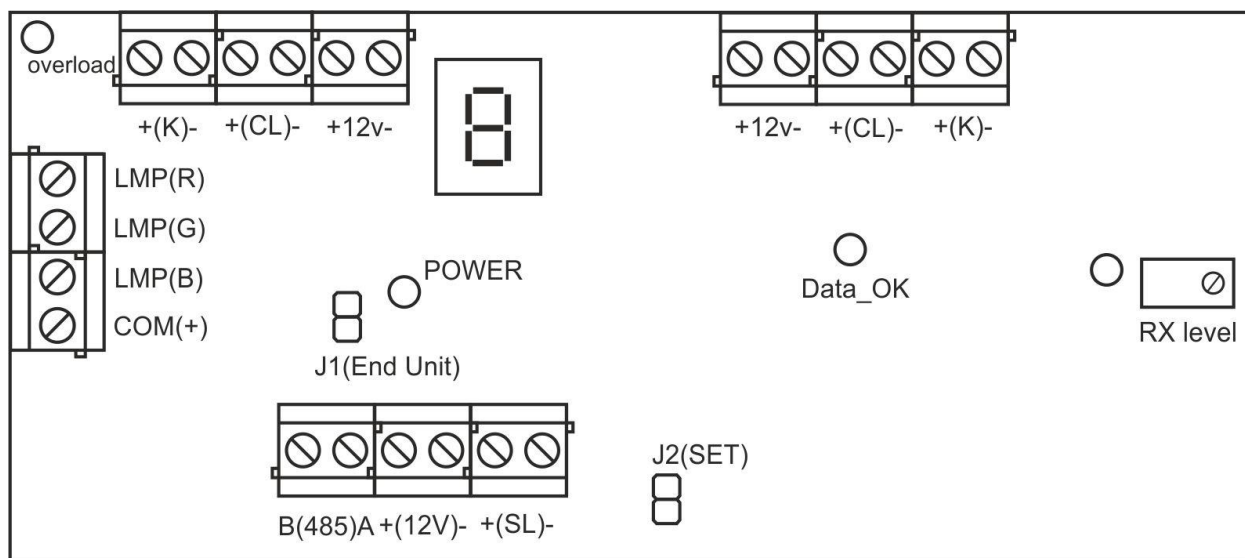


Рисунок 2. Внешний вид платы палатной консоли MP-331W1

На плате палатной консоли расположены следующие элементы:

Клеммы **+(12V)-** - предназначены для подключения линии от источника питания 12В в соответствии с указанной полярностью.

Клеммы **B(485)A** - предназначены для подключения линии интерфейса RS-485.

Клеммы **+(SL)-** - предназначены для подключения линии разговорного тракта, идущей от пульта персонала (трубки MP-511T1).

Клеммы **LMP(R) LMP(G) LMP(B) COM(+)** - предназначены для подключения сигнальной лампы MP-611W1 или электромеханических, электромагнитных замков или электрозашелок. Тип выходов LMP на плате - ОК (общий коллектор), при активации коммутируется на общий провод **(-12V)**. Максимальная нагрузка каждого выхода - 250мА.

Клеммы **+(K)- +(CL)- +12v-** - предназначены для подключения кнопок вызова и (или) переговорных устройств MP-522W1. Для удобства подключения клеммы продублированы.

Переключатель **J1(End Unit)** – предназначена для включения оконечного согласующего резистора 120 Ом («терминатора») на линии интерфейса RS-485 в случае установки палатной консоли в конце линии интерфейса RS-485.

Переключатель **J2(SET)** – предназначена для установки адреса палатной консоли в линии интерфейса RS-485.

Семисегментный индикатор – используется при установке адреса палатной консоли, установке номера кнопки вызова, а также отображает номер нажатой кнопки вызова или переговорного устройства, от которых поступил вызов. При подаче питания на данном индикаторе последовательно (десятки-единицы) отображается присвоенный палатной консоли адрес в линии интерфейса RS-485.

Индикатор **POWER** – предназначен для индикации включения питания.

Индикатор **Data\_OK** – предназначен для индикации успешного приема данных от кнопок вызова или переговорных устройств.

Индикатор **Overload** – предназначен для индикации наличия короткого замыкания на линии кнопок.

Индикатор **RX level** – предназначен для индикации уровня приема сигнала от кнопок вызова и переговорных устройств.

Подстроечный резистор (рядом с индикатором **RX level**) – предназначен для подстройки несущей частоты сигнала от кнопок вызова и переговорных устройств. Выставляется по максимальной яркости светодиода **RX level** в момент подачи вызова от кнопки вызова (переговорного устройства).

Палатная консоль, как правило, устанавливается внутри палаты возле входной двери в месте, обеспечивающем удобство использования персоналом, непосредственно после входа в палату, на высоте 1,1-1,3 м от уровня пола. Для работы с переговорными устройствами персонала и для открывания замков палатная консоль может устанавливаться на посту дежурного персонала или в любом другом удобном месте.

Монтаж палатной консоли осуществляется в следующем порядке:

1. Снять крышку с палатной консоли.
2. При необходимости удалить тонкие переключатели на крышке или доннышке со стороны подхода кабелей.
3. Закрепить доннышко на стене с помощью дюбелей и саморезов 3,9x32 мм, входящих в комплект поставки.
4. Проложить 2-х проводный одножильный кабель от источника питания 12В и подключить к клеммам **+(12V)-** с соблюдением полярности.
5. Подключить линию интерфейса RS-485 к клеммам **B(485)A** с соблюдением полярности: линию А к клемме **A**, линию В к клемме **B**.
6. Проложить 2-х проводный одножильный кабель от кнопок вызова и подключить к клеммам **+(K)-** без соблюдения полярности.
7. Проложить 6-ти проводный одножильный кабель от переговорных устройств MP-522W1 и подключить попарно к клеммам цифровых кнопок **+(K)-**, клеммам линии разговорного тракта **+(CL)-** и клеммам питания **+12v-** с соблюдением полярности согласно схеме включения, приведенной в паспорте на систему.
8. Если используется сигнальная лампа: проложить 4-х проводный кабель от сигнальной лампы MP-611W1 и подключить к соответствующим клеммам: от клеммы **красный** сигнальной лампы к клемме **LMP(R)**, от клеммы **зеленый** сигнальной лампы к клемме **LMP(G)**, от клеммы **синий** сигнальной лампы к клемме **LMP(B)**, от клеммы **+12в** сигнальной лампы к клемме **COM(+)**.
- Если используются замки: подключить входы управления замков к клеммам **LMP(R) LMP(G) LMP(B)** и клемме **-12В**.
9. Проложить линию разговорного тракта от телефонной трубки MP-511T1 и подключить к клеммам **+(SL)-** с соблюдением полярности: от контакта 4 розетки RJ-45 к клемме **+(SL)**, от контактов 5 или 6 розетки RJ-45 к клемме **(SL)-**.
10. В случае установки палатной консоли в конце линии интерфейса RS-485 установить переключатель **J1(End Unit)**.
11. Установить адрес палатной консоли в линии интерфейса RS-485 (см.п.4.2).
12. Подать питание и убедиться в работоспособности, для чего:
  - последовательно подать вызовы от кнопок вызова и переговорных устройств;
  - осуществить сброс вызовов;
  - проконтролировать работу сигнальной лампы (в случае наличия);
  - проконтролировать прохождение вызовов на пульт медсестры;

- проконтролировать управление переговорными устройствами персонала;
- проконтролировать управление открыванием электромеханических, электромагнитных замков или электрозащелок.

13. В случае, если прием данных от кнопок вызова и переговорных устройств происходит нестабильно или отображаемый номер не соответствует нажатой кнопке, необходимо подстроить несущую частоту приема сигнала с помощью резистора, поворачивая винтовую головку на 90 – 180 градусов за шаг (сначала до крайнего положения (прощелкивания) по часовой стрелке, затем против часовой стрелки), одновременно посылая вызов с кнопки вызова или переговорного устройства, до момента стабильного получения данных. Уровень приема сигнала можно наблюдать по индикатору **RX level** - чем выше яркость, тем точнее настройка на частоту приема сигнала.

14. Прикрепить крышку к донышку с помощью 4-х саморезов 2,9x6,5 мм, входящих в комплект поставки.

15. Установить заглушки (в комплекте 2 левых и 2 правых заглушки).

#### **4.2. Установка адреса палатной консоли в линии интерфейса RS-485**

Перед началом работы необходимо установить адрес палатной консоли в линии интерфейса RS-485 в диапазоне 01-32 и 91-92. Для установки адреса палатной консоли необходимо выполнить следующие действия:

1. Отключить питание палатной консоли.
2. Установить перемычку **J2(SET)**.
3. Подать питание. Спустя несколько секунд на семисегментном индикаторе отобразится буква «У», что сигнализирует о входе в режим установки адреса.
4. Нажатием мембранной клавиши «ВРАЧ» на крышке установить десятки адреса (0-1-2-3). Нажатием мембранной клавиши «СБРОС» на крышке установить единицы адреса (0-9). При каждой установке адреса требуется обязательно задавать значение и для десятков и для единиц. При установке адреса из первой десятки (от 1 до 9) в качестве десятков надо указывать 0 (ноль).
5. Не отключая питания, снять перемычку **J2(SET)**. Адрес палатной консоли запишется в энергонезависимую память устройства, и будет отображаться на семисегментном индикаторе (сначала десятки, потом единицы) при подаче питания на палатную консоль.

Для работы с переговорными устройствами персонала, а также с переговорными устройствами, используемыми в качестве домофонов, и электромеханическими, электромагнитными замками или электрозащелками, следует использовать адрес палатной консоли 91 или 92. В этом случае отключается функция управления свечением сигнальной лампы MP-611W1 и соответствующие выходы используются для открытия замков.

### **5. Порядок работы**

При поступлении вызова от кнопки вызова или переговорного устройства палатная консоль принимает вызов и выдает сигнал подтверждения приема по линии кнопок вызова **+(К)-**, который инициирует включение мигающей индикации на кнопке вызова (переговорном устройстве), а также подает кратковременный звуковой сигнал, сигнализируя, что вызов принят. Кроме того, палатная консоль включает индикацию на сигнальной лампе MP-611W1 и передает информацию о вызове на пульт медсестры по линии интерфейса RS-485.

В зависимости от типа вызова сигнальная лампа обеспечивает для каждой палаты следующую индикацию:

- стандартный вызов – постоянное свечение красным цветом;
- вызов из санузла - прерывистое свечение красным цветом;
- вызов врача – прерывистое свечение синим цветом;
- присутствие персонала в палате – прерывистое свечение зеленым цветом.

При стандартном вызове и вызове из санузла световая индикация сигнальной лампы может сопровождаться тональным звуковым сигналом – непрерывным при стандартном вызове и прерывистым при вызове из санузла.

При работе с переговорными устройствами персонала палатная консоль, получив команду включения переговорного устройства, подает питание на линию разговорного тракта **+(CL)-** к вызываемому переговорному устройству и формирует по линии кнопок вызова **+(К)-** сигнал управления на включение выбранного переговорного устройства. Отключение включенных в режим разговора переговорных устройств, подключенных к палатной консоли, осуществляется по сигналу с пульта медсестры (ПЭВМ) или при нажатии мембранной клавиши «СБРОС», расположенной на передней стороне корпуса палатной консоли.

Вызов врача осуществляется нажатием мембранной клавиши «ВРАЧ», расположенной на передней стороне корпуса палатной консоли. При успешной подаче вызова светодиодный индикатор над ней загорится мигающим синим цветом и прозвучит короткий звуковой сигнал.

Включение индикации присутствия персонала в палате осуществляется нажатием мембранной клавиши «СБРОС», расположенной на передней стороне корпуса палатной консоли. При этом светодиодный индикатор над ней загорится мигающим зеленым цветом и прозвучит короткий звуковой сигнал, а светодиодный индикатор над мембранной клавишей «ВРАЧ» погаснет. Сброс вызова осуществляется повторным нажатием мембранной клавиши «СБРОС». При этом светодиодный индикатор над ней погаснет и прозвучит звуковой сигнал. Это означает, что сброс вызова осуществлен. Сброс вызова может быть осуществлен не ранее, чем через 5 секунд после первого нажатия мембранной клавиши «СБРОС» (для включения индикации присутствия персонала в палате). Сброс вызова может быть также осуществлен непосредственно с пульта медсестры после переговоров с пациентом. Совместно со сбросом вызова осуществляется отключение подключенных в настоящий момент к телефонной трубке МР-511Т1 переговорных устройств.

Для управления работой электромеханических, электромагнитных замков или электрозащелок входных дверей помещения отделения палатная консоль (должна иметь адреса 91-92) получает соответствующую команду от пульта медсестры (ПЭВМ) из установленной на ней программы «HostCall-Nurse».

## **6. Комплект поставки**

В состав комплекта поставки входят:

- палатная консоль МР-331W1	1 шт.
- комплект крепежа	1 шт.
- заглушка	4 шт.
- паспорт	1 шт.
- упаковка	1 шт.

## **7. Требования по электро- и пожаробезопасности**

К монтажу изделия допускаются лица, имеющие допуск для работы с электроустановками до 1000 В и прошедшие плановый инструктаж.

Применяемые инструменты должны находиться в исправном состоянии, диэлектрические элементы инструмента не должны иметь повреждений.

Измерительные приборы должны иметь действующие свидетельства о прохождении поверки и соответствовать установленным требованиям.

В процессе проведения настройки и проверки, необходимо контролировать температуру устройства и первичного источника питания. Она не должна превышать 45°C. В случае появления постороннего запаха или задымления - немедленно прекратить работы и принять меры для недопущения возгорания.

## **8. Условия установки и эксплуатации**

Палатная консоль МР-331W1 предназначена для эксплуатации в круглосуточном режиме в помещении при температуре воздуха от +5° до +45°C и влажности не более 80%.

После хранения изделия в холодном помещении или транспортирования в зимнее время, перед включением рекомендуется выдержать распакованное изделие 3 часа при комнатной температуре. Берегите изделие от попадания влаги, ударов, вибрации, не размещайте вблизи нагревательных приборов и в местах подверженных попаданию прямых солнечных лучей.

Изделие должно устанавливаться в сухих, отапливаемых помещениях.

Установка должна производиться силами специализированных монтажных организаций.

Претензии по качеству работы изделия не принимаются в случае:

- нарушения условий установки и эксплуатации;
- попадания внутрь изделия посторонних предметов, веществ, жидкостей, насекомых;
- несоответствия Государственным стандартам параметров сети электропитания, кабельных сетей и других подобных внешних факторов;
- включения источника питания системы в одну линию с мощным потребителем энергии (мощностью более 1000 Вт), вызывающим перепады питающего напряжения (например, холодильники, обогреватели, пылесосы).

В случаях, перечисленных выше, поставщик не несет ответственности за качество работы изделия.

Срок службы изделия не менее 5 лет.

## 9. Правила хранения

Изделие должно храниться в штатной упаковке в помещении при температуре от 0°C до +45°C и относительной влажности до 80%.

## 10. Транспортирование

Изделие в упакованном виде может транспортироваться автомобильным, железнодорожным и воздушным (в отапливаемом отсеке) транспортом.

## 11. Гарантийные обязательства

Гарантийный срок эксплуатации изделия – 5 лет со дня продажи. Изготовитель обязуется в течение гарантийного срока безвозмездно производить устранение дефектов, произошедших по вине Изготовителя.

Изготовитель оставляет за собой право вносить изменения в название и/или конструкцию изделия, не ухудшая при этом функциональные характеристики изделия.

В случае отказа в работе изделия в период гарантийного срока по вине Изготовителя, необходимо составить технически обоснованный акт об отказе и вместе с изделием отправить в адрес Изготовителя для анализа, принятия мер в производстве и ремонта изделия. Срок ремонта в случае отсутствия указанного акта увеличивается на время диагностики отказа.

Изготовитель не несет ответственности по обязательствам торгующих организаций и не обеспечивает доставку отказавшего изделия.

Адрес предприятия, осуществляющего гарантийный и послегарантийный ремонт:

117105, г. Москва, Варшавское шоссе, дом 25А, строение 1, офис № 22Ц,

телефон: (495) 120-48-88, e-mail: [info@telsi.ru](mailto:info@telsi.ru), [www.telsi.ru](http://www.telsi.ru), ООО «СКБ ТЕЛСИ».

## 12. Свидетельство о приемке

Палатная консоль MP-331W1 соответствует действующим на предприятии-изготовителе техническим условиям, удовлетворяет требованиям системы качества и признана годной к эксплуатации.

Сертификаты можно скачать перейдя по ссылке или отсканировав QR-код:

[www.hostcall.ru/content/sertificat.html](http://www.hostcall.ru/content/sertificat.html)



Декларация о соответствии ТР ТС 020/2011 «Электромагнитная совместимость технических средств» **EAЭС N RU Д-РУ.РА05.В.11186/22**

ООО «СКБ ТЕЛСИ»

Телефон (495)120-48-88, [info@telsi.ru](mailto:info@telsi.ru), [www.telsi.ru](http://www.telsi.ru)