



# TFortis

---

Уличный шкаф с оптическим кроссом для  
коммутаторов TFortis PSW

TFortis CrossBox-1

---

## **Руководство по эксплуатации**

Версия 3.0

**Внимание!** В комплект поставки **НЕ входят**: автоматы; SFP-модули; оптические патч-корды; стяжки; пигтейлы; гильзы КЗДС; оптические адаптеры.

# Содержание

---

<b>1 Назначение</b> .....	3
<b>2 Описание</b> .....	3
2.1 Шкаф.....	3
2.2 Оптический кросс.....	4
<b>3 Монтаж</b> .....	5
3.1 Установка на опору.....	5
3.1.1 Монтаж при помощи «Кронштейна TFortis-1».....	5
3.1.2 Монтаж при помощи «Комплекта крепления на столб TFortis-1».....	6
3.2 Установка на стену .....	7
<b>4 Технические характеристики</b> .....	8
4.1 Шкаф .....	8
4.2 Оптический кросс.....	8
<b>5 Условия эксплуатации</b> .....	9
<b>6 Комплектность</b> .....	9
<b>7 Гарантии изготовителя</b> .....	10

# 1 Назначение

---

**Шкаф TFortis CrossBox-1** предназначен для организации уличных узлов видеонаблюдения. Шкаф содержит оптический кросс и элементы крепления для коммутаторов TFortis PSW:

- PSW-1
- PSW-1-45
- PSW-1-45-WIFI
- PSW-2G
- PSW-2G4F
- PSW-1G4F

## 2 Описание

---

### 2.1 Шкаф



Рисунок 2.1.1 - Внешний вид шкафа



Рисунок 2.1.2 - Вид внутри шкафа

## 2.2 Оптический кросс



Рисунок 2.2.1 - Оптический кросс



Рисунок 2.2.2 - Сплайс-кассета

## 3 Монтаж

### 3.1 Установка на опору

Для установки шкафа на опору можно воспользоваться «Кронштейном TFortis-1» или «Комплектом крепления на столб TFortis-1» (приобретаются отдельно).

Тип крепления	Тип опоры		Размеры	Специфика установки
	Условно круглая	Условно прямоугольная		
Кронштейн TFortis-1	+	-	Ø от 150 мм	Сверление отверстий в задней стенке шкафа
Комплект крепления на столб TFortis-1	+	+	Ø50-300 мм □ 70-180 мм	Не требует доработки шкафа

#### 3.1.1 Монтаж при помощи «Кронштейна TFortis-1».

При выборе кронштейна для крепления на опору, необходимо просверлить отверстия в задней стенке шкафа и закрепить кронштейн (рис. 3.1.1.1).

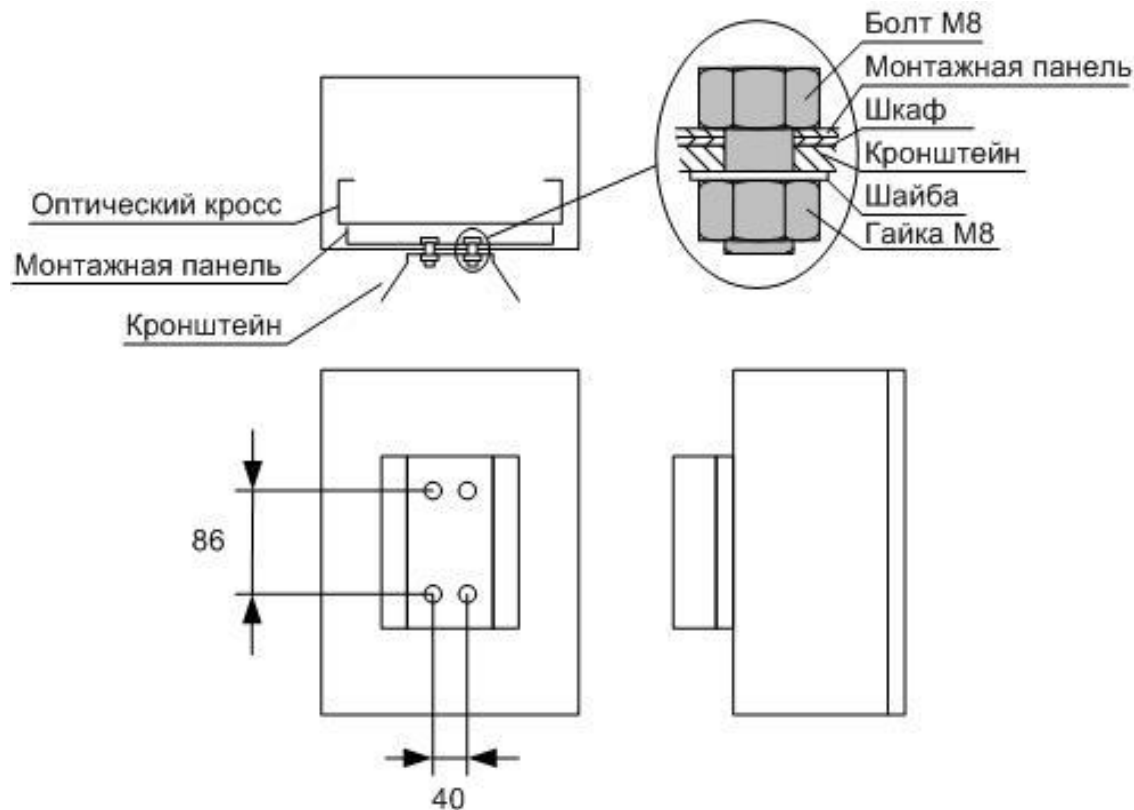


Рисунок 3.1.1.1 - Установка кронштейна для крепления шкафа на опору

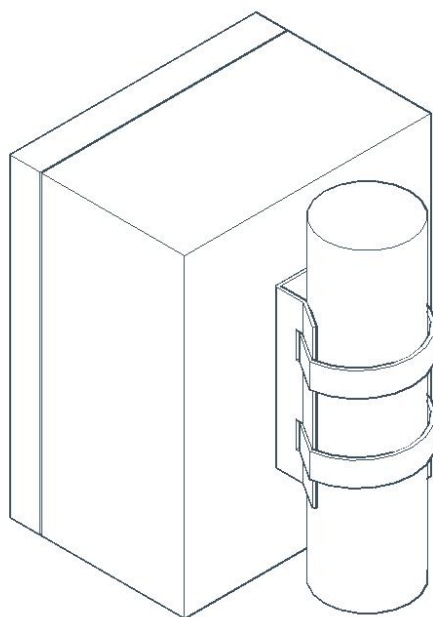


Рисунок 3.1.1.2 – Монтаж шкафа на опору при помощи бандажной ленты.

### 3.1.2 Монтаж при помощи «Комплекта крепления на столб TFortis-1».

Комплект крепления на столб TFortis-1 позволяет установить шкаф на условно круглую и условно прямоугольную опору благодаря универсальным кронштейнам.

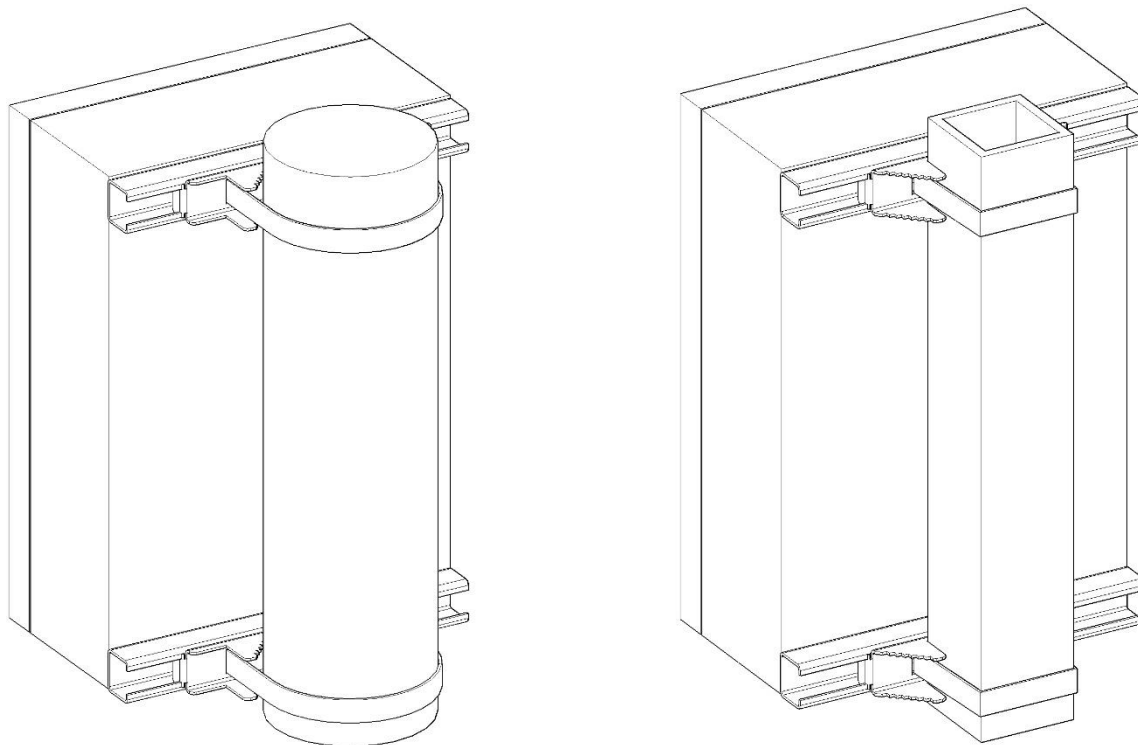


Рисунок 3.1.2 - Монтаж шкафа на круглую и прямоугольную опору при помощи «Комплекта крепления на столб TFortis-1» и бандажной ленты.

### 3.2 Установка на стену

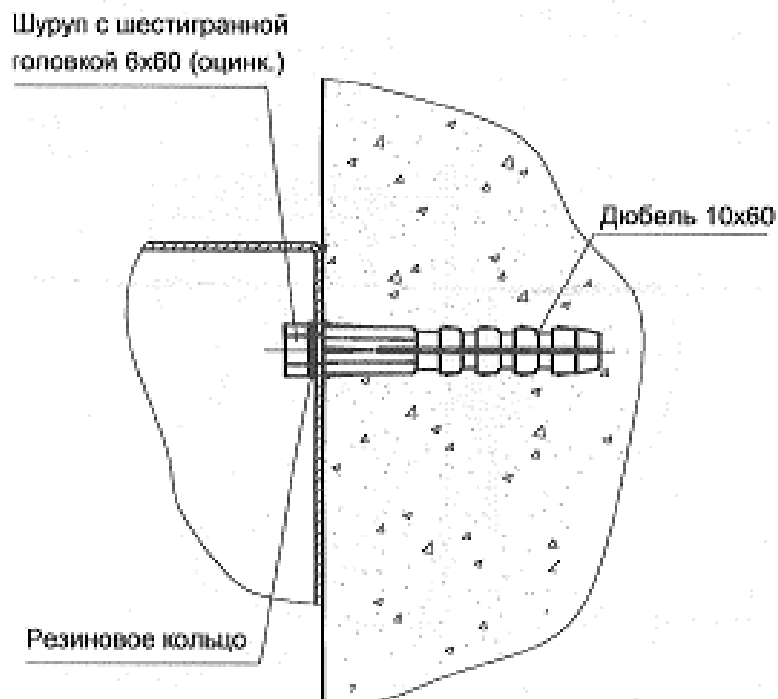


Рисунок 3.2.1 - Установка на стену без зацепов

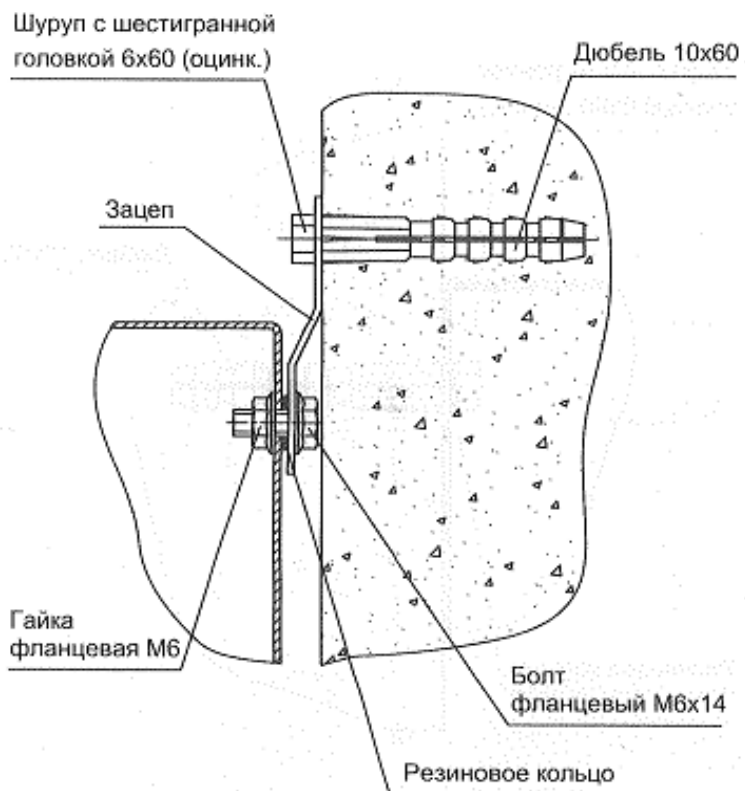


Рисунок 3.2.2 - Установка на стену с зацепами

## 4 Технические характеристики

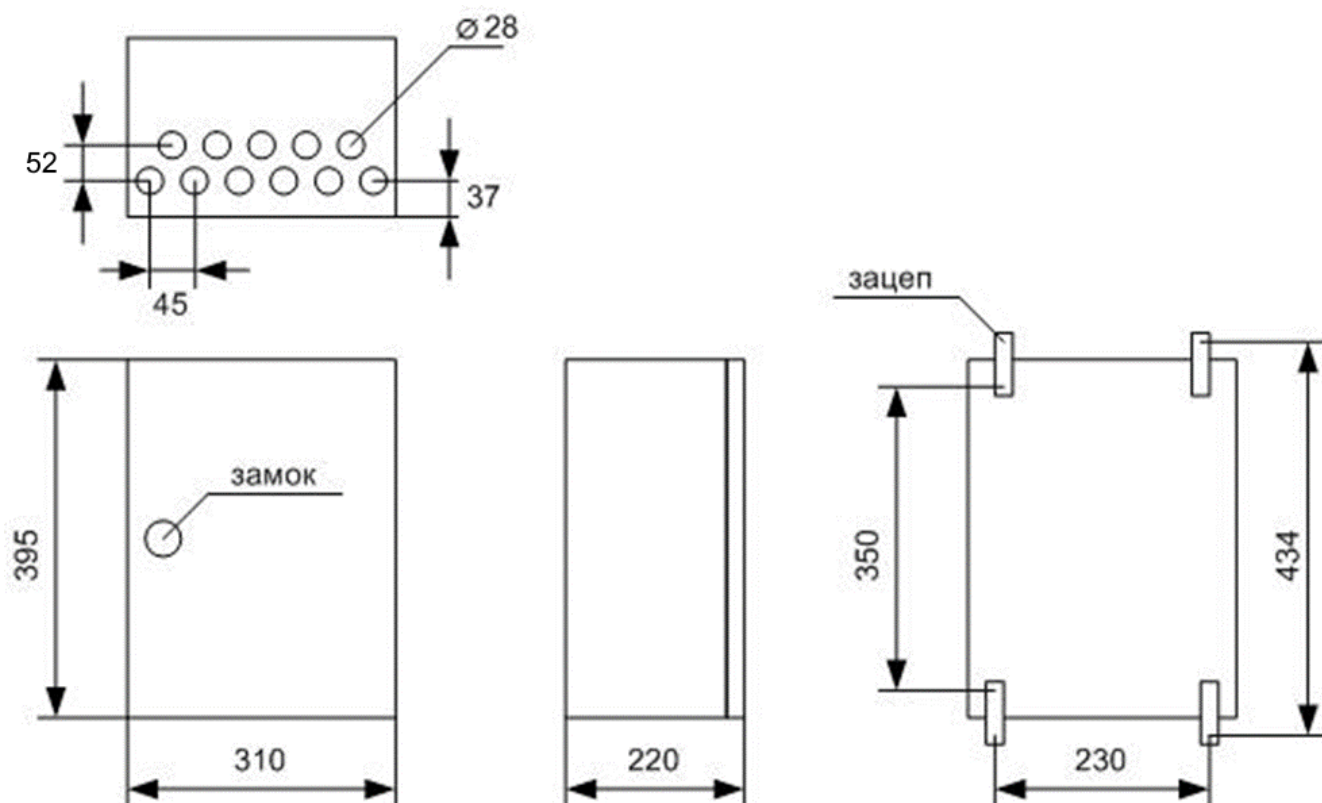


Рисунок 4 – Чертеж

### 4.1 Шкаф

- Вид установки - навесной
- Толщина металла - 1,5 мм
- Тип покрытия - порошковое, шагрень
- Цвет - RAL 7032
- Степень защиты IP 54
- Угол открытия двери - 105°
- Масса – 8 кг.

### 4.2 Оптический кросс

- Сплайс-кассета на 32 шт. КЗДС
- Планка адаптеров (для 8 SC коннекторов) – 1 шт.



## 5 Условия эксплуатации

Шкаф TFortis CrossBox-1 не требует технического обслуживания и рассчитан на непрерывную круглосуточную работу при температуре окружающего воздуха от  $-60^{\circ}\text{C}$  до  $+70^{\circ}\text{C}$ .

## 6 Комплектность

Корпус металлический ЩМП-1-0 IP54 «IEK» – 1 шт. (рис. 2.1.1)

Оптический кросс TFortis Cross ИЛПГ.305177.041 – 1 шт. (рис. 2.2.1)

Болт фланцевый М6х14 – 4 шт.

Гайка фланцевая М6 – 6 шт.

Шайба 6 016 – 2 шт.

Кольцо 006-012-25 – 4 шт.

Провод заземления – 1 шт.

Зацеп – 4шт.

Знак «Осторожно! Электрическое напряжение» - 1 шт.

Знак «Заземление» - 2 шт.

Паспорт – 1 экз.

Сальник – 11 шт.

Ключ шестигранный – 1 шт.



Рисунок 6 – Комплект монтажных частей.

## 7 Гарантии изготовителя

---

Изготовитель гарантирует соответствие медиаконвертера требованиям технических условий ИЛПГ. 300409.008 ТУ.

Гарантийный срок эксплуатации изделия - 12 месяцев с даты изготовления.

Гарантийный ремонт не производится в следующих случаях:

- при несоответствии заводского номера, указанного в гарантийном талоне, заводскому номеру на корпусе изделия. При отсутствии или повреждении маркировки с заводским номером на корпусе изделия, а также, если заводской номер был изменен, удален или неразборчив;
- при наличии внешних и внутренних механических повреждений (сколы, трещины, деформация, разломы или трещины разъемов), следов воздействия химических веществ, агрессивных сред, жидкостей, сильных загрязнений, а также при наличии насекомых или следов их пребывания;
- из-за несоблюдения правил подключения, установки, эксплуатации, установленных настоящим руководством;
- несоответствия параметров электропитания, установленным в настоящем РЭ;
- вследствие форс-мажорных обстоятельств, действий третьих лиц и других причин, независящих от изготовителя.

Адрес изготовителя: 614107, г. Пермь, ул. Хрустальная, д.8а

ООО «Форт-Телеком»

E-mail: [info@fort-telecom.ru](mailto:info@fort-telecom.ru)