

1.2. Расстояние между магнитоуправляемым датчиком и управляющим магнитом при выдаче сигнала «Тревога» и расстояние при восстановлении в «Дежурный режим» (размыкание или замыкание контактов геркона) соответствуют табл. 2.

Таблица 2

Исполнение извещателя	На магнитопроводящем основании		На магнитонепроводящем основании	
	Расстояние при выдаче сигнала «Тревога», не более, мм	Расстояние при восстановлении в «Дежурный режим», не менее, мм	Расстояние при выдаче сигнала «Тревога», не более, мм	Расстояние при восстановлении в «Дежурный режим», не менее, мм
A2П, A2М, A2П В, A2П ИБ, B2П, B2П ИБ, B2М, B2П В	65	30	80	45
A3П, A3М, B3П, B3М	40	14	55	20
A2М К	65	45	150	80

1.3. Количество срабатываний извещателя в режимах коммутации постоянного тока, указанных в табл. 3, соответствуют значениям, приведенным в табл. 3.

Таблица 3

Исполнение извещателя	Ток, А	Напряжение, В	Максимальная мощность, Вт	Количество срабатываний
A2П, A2П ИБ, A2П В, A2М, A2М К, B2П, B2П ИБ, B2М, B2П В	от 0,01 до 0,05	от 10 до 50	10	10 ⁶
A3П, A3М, B3П, B3М	0,13	72	10	10 ⁶

- 1.4. Минимальное значение силы постоянного тока - 0,001 А.
- 1.5. Максимальное значение силы постоянного тока - 0,5 А.
- 1.6. Минимальное значение коммутируемого напряжения - 0,02 В.
- 1.7. Максимальное значение коммутируемого напряжения - 72 В.
- 1.8. Максимальное значение коммутируемой мощности - 10 Вт
- 1.9. Выходное электрическое сопротивление замкнутых контактов извещателя - не более 0,5 Ом.
- 1.10. Извещатель сохраняет работоспособность в диапазоне температур от минус 50 до плюс 50° С и относительной влажности до 98% при температуре 35° С без конденсации влаги.
- 1.11. Извещатель рассчитан на непрерывную круглосуточную работу.
- 1.12. Срок службы извещателя - не менее 8 лет.
- 1.13. Масса извещателя: в пластмассовом корпусе - не более 155г, в металлическом корпусе - не более 225г.
- 1.14. Диаметр крепежных отверстий - 5,5 мм.

2. СОДЕРЖАНИЕ ДРАГОЦЕННЫХ МЕТАЛЛОВ В ОДНОМ ИЗВЕЩАТЕЛЕ

Золото - 0,1699 мг
Рутений - 0,0472 мг

3. КОМПЛЕКТ ПОСТАВКИ

- 3.1. В комплект поставки извещателя входят:
 - датчик магнитоуправляемый - 1 шт.;
 - управляющий магнит - 1 шт.;
 - пластмассовый или металлический гофроукав 0,5 м - 1 шт.;
 - паспорт - 1 шт. на одну транспортную упаковку.

4. МОНТАЖ ИЗВЕЩАТЕЛЯ

- 4.1. Монтаж извещателя на объекте производится в соответствии с требованиями ВСН 2509.68-85 «Ведомственных технических условий на монтаж, испытания и сдачу в эксплуатацию установок охранной и пожарной сигнализации».
- 4.2. Управляющий магнит устанавливается на подвижной части контролируемых поверхностей. Датчик магнитоуправляемый устанавливается на неподвижной части контролируемых поверхностей. При необходимости перед монтажом провода датчика помещаются в гофроукав (пластмассовый или металлический) из комплекта поставки.

5. ТЕХНИЧЕСКОЕ ОБСЛУЖИВАНИЕ

- 5.1. В процессе эксплуатации извещатель следует осматривать не реже 1 раза в квартал. При осмотре следует обращать внимание на:
 - надежность крепления датчика и магнита;
 - исправность электрической изоляции;
 - надежность подключения датчика к шлейфу сигнализации.

- надежность крепления датчика и магнита;
- исправность электрической изоляции;
- надежность подключения датчика к шлейфу сигнализации.

5.2. Подключать провода, а также устранять неисправности допускается только в обесточенном состоянии.

6. ХРАНЕНИЕ

- 6.1. Хранение извещателя в упаковке на складах потребителя должно соответствовать условиям хранения 1 по ГОСТ 15150.
- 6.2. В помещении для хранения не должно быть токопроводящей пыли, паров кислот и щелочей, а также газов, вызывающих коррозию и разрушающих изоляцию.

7. ГАРАНТИЙНЫЕ ОБЯЗАТЕЛЬСТВА

7.1. Предприятие - изготовитель гарантирует соответствие извещателя требованиям технических условий СТРБ.425212.004 ТУ при соблюдении потребителем условий монтажа, эксплуатации, транспортирования и хранения.

Гарантийный срок эксплуатации 5 лет со дня ввода извещателя в эксплуатацию, но не более 5,5 лет со дня отгрузки с предприятия - изготовителя.

8. СВИДЕТЕЛЬСТВО О ПРИЕМКЕ

Партия извещателей охранных магнитоконтактных ИО102-20 _____ в количестве _____ шт. соответствует техническим условиям СТРБ.425212.004 ТУ и признана годной к эксплуатации.

Подпись _____

Дата выпуска _____

Штамп ОТК _____

Датчик магнитоуправляемый (1) и управляющий магнит (2)

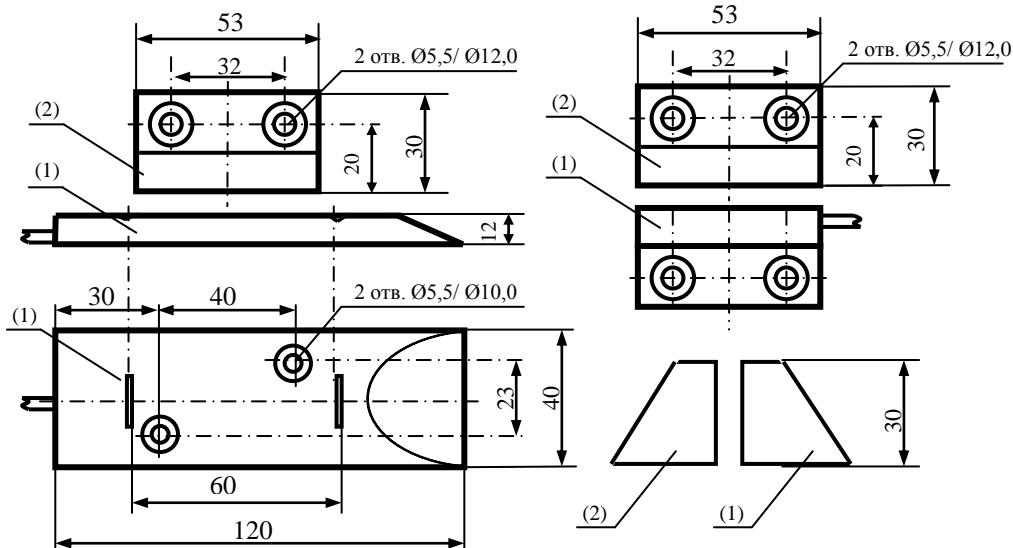


Рис.1

Рис.2

Схема электрическая принципиальная:

Два размыкающихся контакта Три переключающихся контакта

Режим тревоги

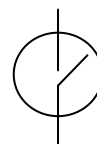


Рис. 3 а

Режим тревоги

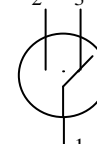


Рис. 3 б

- 1 - коричневый провод (общий)
- 2 - белый провод
- 3 - желтый провод



Декларация о соответствии
требованиям ТР ТС 020/2011
Регистрационный номер:
ЕАЭС N RU Д-РУ.ИМ43.В.01912



ООО НПКФ «КОМПЛЕКТСТРОЙСЕРВИС»
390044, г.Рязань, Московское шоссе, д. 20, офис 7466
Тел. (4912) 24-92-15, тел./факс (4912) 45-66-48
E-mail: info.kssr@yandex.ru

Сертификат соответствия №РОСС RU.АД10.Н00074
Срок действия с 10.10.2018 по 09.10.2021

**ИЗВЕЩАТЕЛЬ
ОХРАННЫЙ ТОЧЕЧНЫЙ МАГНИТОКОНТАКТНЫЙ ИО102-20
ПАСПОРТ**

1. ТЕХНИЧЕСКИЕ ДАННЫЕ

1.1.Извещатель охранный точечный магнитоконтактный ИО102-20 (далее извещатель) предназначен для блокировки гаражных ворот, ангаров, железнодорожных контейнеров, телефонных шкафов и других конструктивных магнитопроводящих (металлических) и магнитонепроводящих (алюминиевых, деревянных и т. д.) элементов зданий и сооружений на открывание или смещение с выдачей в шлейф приемно-контрольного прибора извещения о тревоге путем размыкания или замыкания контактов геркона.

Извещатели ИО102-20 А2П ИБ, ИО102-20 Б2П ИБ могут устанавливаться во взрывоопасных зонах помещений, если имеют на основании маркировку взрывозащиты 0ExiaПВТ6 Х (сертификат соответствия № ТС RU С-РУ.ГБ05.В.00300). В этом случае сигнальная цепь извещателя должна подключаться к сертифицированному барьеру безопасности с выходными искробезопасными цепями уровня «ia».

Извещатель конструктивно состоит из магнитоуправляемого датчика (геркон, помещенный в пластмассовый или металлический корпус) и управляющего магнита (магнит, установленный в пластмассовый или металлический корпус).

Конструкция извещателя обеспечивает степень защиты оболочки IP 44 по ГОСТ 14254.

Подключение датчика к шлейфу осуществляется с помощью проводов длиной 0,6 м (для исполнения ИО102-20 А2М К длина проводов 2,9 м); в исполнениях ИО102-20 А2П В и ИО102-20 Б2П В подключение проводов шлейфа – через винтовой клеммник, установленный внутри датчика.

Извещатель в зависимости от конструктивного исполнения имеет дополнительные условные обозначения, приведенные в табл. 1.

Таблица 1

№ п/п	Обозначение	Тип корпуса	Тип геркона	Материал корпуса	Материал гофроукава
1	ИО102-20 А2П	Рисунок 1	С двумя контактами (рис. 3а)	Пластик	Пластик
2	ИО102-20 А2П ИБ		С двумя контактами (рис. 3а)	Пластик	Пластик
3	ИО102-20 А2П В		С двумя контактами (рис. 3а)	Пластик	-
4	ИО102-20 А3П		С тремя контактами (рис. 3б)	Пластик	Пластик
5	ИО102-20 А2М		С двумя контактами (рис. 3а)	Металл	Металл
7	ИО102-20 А3М		С тремя контактами (рис. 3б)	Металл	Металл
6	ИО102-20 Б2П	Рисунок 2	С двумя контактами (рис. 3а)	Пластик	Пластик
8	ИО102-20 Б2П ИБ		С двумя контактами (рис. 3а)	Пластик	Пластик
9	ИО102-20 Б3П		С тремя контактами (рис. 3б)	Пластик	Пластик
10	ИО102-20 Б2М		С двумя контактами (рис.3а)	Металл	Металл
11	ИО102-20 Б3М		С тремя контактами (рис. 3б)	Металл	Металл
12	ИО102-20 Б2П В		С двумя контактами (рис. 3а)	Пластик	-
13	ИО102-20 А2М К	Рисунок 1	С двумя контактами (рис. 3а)	Металл	Металл