



FDT181 Тепловой пожарный извещатель

Техническое описание

Общее описание

Точечные тепловые пожарные извещатели FDT181 в основном применяются для обнаружении пожара внутри здания в тех местах, где невозможно использование прочих извещателей из-за образования дыма, пыли, выбросов в процессе работы.

Особенности

- Обработка сигналов при помощи встроенного ЦП для повышения надёжности обнаружения возгорания.
- Два рабочих режима: A2S и A2R.
- Автоматическая адресация.
- Устойчивость к помехам, создаваемым факторами окружающей среды, в т.ч. пыль, волокна, насекомые влажность, крайняя высокая и низкая температура, электромагнитные помехи, разъедающий газ, вибрации, несвязанный с пожаром дым и т.д.
- Видимость встроенного индикатора тревоги 360°.
- Питание и обмен данными с контрольной панелью - по шлейфу FD18-BUS. Подключение не чувствительно к полярности.
- Отрываемая наклейка с уникальным ID для упрощения запуска в эксплуатацию.

Функционирование

- Поведение извещателя определяется его рабочим режимом
- Каждому извещателю соответствует уникальный ID-номер, благодаря которому контрольная панель может автоматически определять устройства, подключенные к шлейфу.

Применение

- Для контроля помещений, где температура быстро повышается при пожаре, или для контроля мест, где невозможно использование дымовых извещателей.
- Извещатель комплектуется защитным колпачком, который защищает его от загрязнений во время транспортировки, установки и ремонта помещений.

Индикация

У извещателя имеется индикатор для индикации рабочего состояния:

Состояние извещателя	Состояние индикатора
Норма/Определение местоположения	Периодически мигает
Тревога	Постоянно светится

Монтаж

I Простая, быстрая и высококачественная установка

1. Во время строительных работ установите базу и закончите работы по монтажу кабельной проводки.
2. Установите извещатель на основание. Необходимо, чтобы фиксирующая канавка извещателя совпадала с фиксирующей стрелкой основания. (См. рисунок)
3. Поверните извещатель по часовой стрелке до упора.

Демонтаж

1. Поверните извещатель против часовой стрелки до упора.
2. Извлеките извещатель.



После завершения всех строительных работ необходимо снять пылезащитный колпачок.

Габаритные размеры

Единица измерения мм (включая основание извещателя)

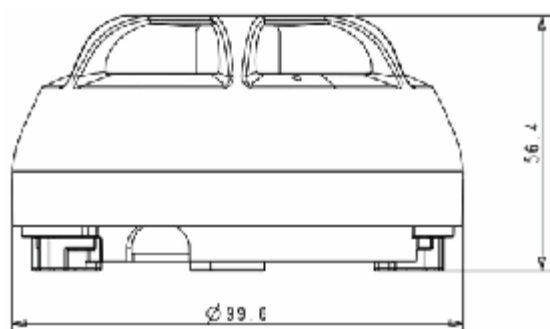
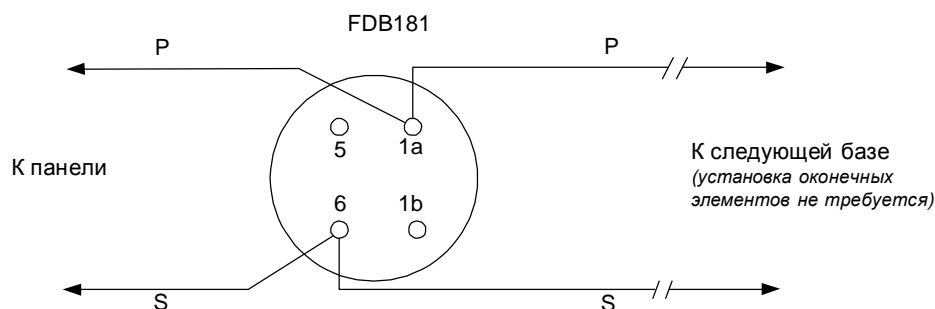


Схема подключения



Обслуживание

Рекомендации

- Проводить проверку внешнего вида извещателей раз в год. При обнаружении сильных загрязнений и механических повреждений извещатель необходимо заменить.
- Заменять извещатели через 7-10 лет работы независимо от их состояния.
- Запасные извещатели должны храниться в упаковке.

Технические характеристики

Рабочее напряжение	12 ... 32 В пост. тока
Рабочий ток (средний) тревоги	0.26 мА Ток 1.2 мА
Рабочая температура	-10 ... +50 °С
Температура хранения	-20 ... +75 °С
Относительная влажность	≤96% (40±2 °С)
Протокол связи	FD18-BUS
Цвет	Белый, RAL 9010
Категория защиты	IP44
Соответствие нормам РФ	Да

Информация для заказа

Тип	Заказной номер	Номер	Описание	Вес
FDT181	S54320-F2-A101	100813540	Тепловой пожарный извещатель	0.064 кг
FDB181	S54320-F3-A101	100813543	Основание извещателя	0.027 кг
	A5Q00022001	100829248	FDT181 защитный колпачок	

ООО «Сименс»
Департамент
Siemens Building Technologies
Россия, Москва
Тел.: +7 (495) 737-1821
Факс: +7 (495) 737-1820

Данные могут быть изменены без предупреждения.