



НАУЧНО-ПРОИЗВОДСТВЕННОЕ ОБЪЕДИНЕНИЕ  
**СПЕКТРОН**

**ИЗВЕЩАТЕЛЬ ПОЖАРНЫЙ ПЛАМЕНИ  
УЛЬТРАФИОЛЕТОВЫЙ ИП329-7-1  
«Спектрон-401»**

(исп. «Спектрон-401», «Спектрон-401м»,  
«Спектрон-401В», «Спектрон-401В.01»,  
«Спектрон-401Вм», «Спектрон-401Вм.01»)

**Руководство по эксплуатации  
СПЕК.425243.401 РЭ**



## **ВНИМАНИЕ!**

*Перед установкой и включением извещателя внимательно ознакомьтесь с руководством по эксплуатации.*

### **1 ОПИСАНИЕ**

Спектрон-401, -401м, -401В, -401В.01, -401Вм, -401Вм.01 представляет собой извещатель пожарный пламени ультрафиолетового (УФ) диапазона. Изготовлен по требованию мировых стандартов, для высоконадежного обнаружения источников возгорания в сочетании с высокой степенью защиты от ложных срабатываний.

Извещатель Спектрон-401, -401м выполнен в соответствии с требованиями технических средств пожарной автоматики по ГОСТ Р 53325. Корпус извещателя Спектрон-401 изготовлен из высокопрочного АБС пластика и имеет степень защиты (IP66) от воздействия внешней среды. Корпус извещателя Спектрон-401м изготовлен из алюминиевого сплава и имеет степень защиты (IP66) от воздействия внешней среды.

Извещатель Спектрон-401В, -401В.01, -401Вм, -401Вм.01 выполнен в соответствии с требованиями на взрывозащищенное оборудование с видом взрывозащиты «искробезопасная цепь ia», имеющее уровень взрывозащиты «особовзрывобезопасный» с маркировкой 0ExiaIICT4 X по ГОСТ Р 52350.0, могут устанавливаться во взрыво- и пожароопасных помещениях: бензозаправки, газо- и нефтеперерабатывающих предприятиях, покрасочных камерах. Применяются при защите емкостей с ЛВЖ. По ПУЭ изд. 6, раздел 7, гл. 7.3 могут устанавливаться во взрывоопасных зонах класса В1, В1А, В1Б, В1Г, В1П, В1А и во всех пожароопасных зонах. По СП12.13130.2009 в помещениях категорий А, Б, В1-В4, Г и Д при подключении к приборам ППКОП с обеспечением искрозащиты шлейфов сигнализации или через блоки искрозащиты. Корпус извещателя Спектрон-401В, -401В.01 изготовлен из высокопрочного АБС пластика и имеет степень защиты (IP68) от воздействия внешней среды. Корпус извещателя Спектрон-401Вм, -401Вм.01 изготовлен из алюминиевого сплава и имеет степень защиты (IP68) от воздействия внешней среды.

Конструкция прибора и схема расположения датчика, позволяет получить результирующую диаграмму обнаружения источников возгорания в виде 100°-го конуса. Сигнал «ПОЖАР» формируется только тогда, когда УФ датчик регистрирует присутствие пламени.

Стандартная конфигурация извещателя включает в себя реле сигнала «ПОЖАР», и оптореле сигнала «НЕИСПРАВНОСТЬ». Супер-яркий светодиод на лицевой панели извещателя выполняет функции индикатора состояний. Возможность работы извещателя в температурном диапазоне от минус 40°С до плюс 55°С.

Спектрон-401В.01, -401Вм.01 представляет собой дополнительное исполнение и имеет малое время срабатывания необходимое для мгновенной подачи сигнала «ПОЖАР».

## **2 ХАРАКТЕРНЫЕ ОСОБЕННОСТИ**

- Обнаружение возгорания на расстоянии до 50 метров.
- Возможность автоматического перехода извещателя из режима «ПОЖАР» в режим «ДЕЖУРНЫЙ» при устранении источника возгорания.
- Стандартная комплектация с реле сигнала «ПОЖАР», и оптореле сигнала «НЕИСПРАВНОСТЬ».
- Использование супер-яркого светодиода индикации режимов извещателя («ПОЖАР», «НЕИСПРАВНОСТЬ», «ДЕЖУРНЫЙ»).
- Работа в двух или четырехпроводной линии связи.
- Передача сигнала «НЕИСПРАВНОСТЬ» по двух или четырехпроводной линии связи.
- Отвечает соответствующим нормам по устойчивости к радио- и электромагнитным помехам.
- Взрывозащищенное исполнение корпуса, отвечающее требованиям мировых стандартов.
- Использование монтажного кронштейна, облегчающего нацеливание извещателя.
- Гарантийный срок 3 года.

### 3 ТЕХНИЧЕСКИЕ ХАРАКТЕРИСТИКИ

Таблица 1.

Характеристика		Значение
Спектральная чувствительность, нм		185 ÷ 260
Чувствительность, м	ТП5	50
	ТП6	25
Время срабатывания основных исполнений, с		3, 7, 15, 22*
Время срабатывания дополнительных исполнений, с		0,1; 0,5; 1; 2*
Угол обзора при k=1,9, град		100
Устойчивость к прямому свету, не менее, лк	лампы накаливания	250
	люминесцент. лампы	2500
Устойчивость к оптическому излучению в видимом диапазоне спектра, до, лк		80000
Напряжение питания, В		9 ÷ 28
Ток потребления в режиме «Дежурный», не более, мА	9-12 В	0,35
	12-28 В	0,25
	по 4-х проводной линии	5
Ток потребления в режиме «Пожар», мА	без реле	3 ÷ 15**
	«сухие» контакты, (с реле), не более	30
Нагрузочные характеристики «сухого» контакта реле, не более	напряжение, В	30
	ток, мА	100
Время восстановления, не менее, с		2
Температурный диапазон, °С		-40 ÷ +55
Степень защиты оболочки, IP	-401, -401М	66
	-401В, -401В.01	68
	-401Вм, -401Вм.01	
Масса, не более, г	-401, -401В	200
	-401М, -401Вм	700

\* - заводская установка

\*\* - выбор тока осуществляется потребителем

Габаритные и установочные размеры извещателя и монтажной коробки показаны на рисунках 1-4.

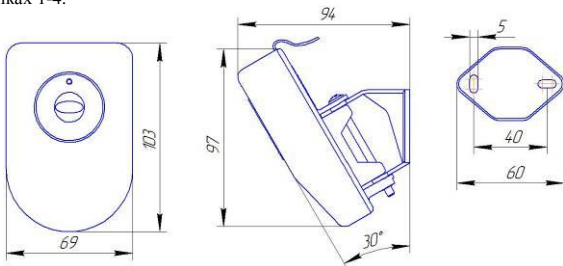


Рис. 1. Спектрон-401

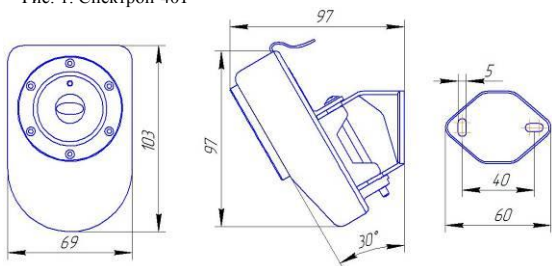


Рис. 2. Спектрон-401В, -401В.01

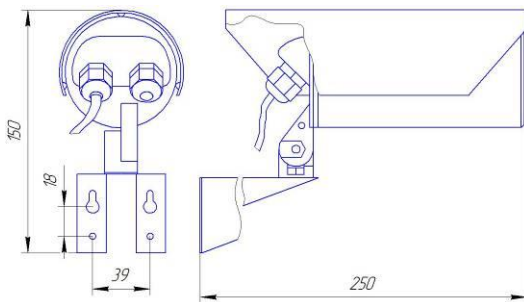


Рис. 3. Спектрон-401М, -401Вм, -401Вм.01

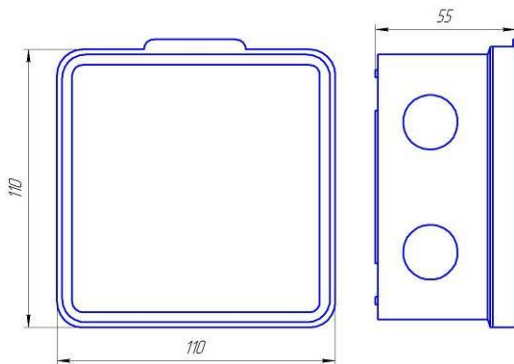


Рис. 4. Монтажная коробка

## 4 ОБЩАЯ ИНФОРМАЦИЯ ПО ПРИМЕНЕНИЮ

### 4.1 УСТРОЙСТВО И ПРИНЦИП РАБОТЫ

Извещатель представляет собой автоматическое оптоэлектронное устройство, которое предназначено для обнаружения возгораний по ультрафиолетовому (УФ) излучению пламени, формирования и передачи сигнала в аппаратуру технических средств оповещения, пожарной сигнализации и управления пожаротушением.

Принцип работы извещателя состоит в том, что УФ-излучение воздействует на УФ датчик, далее сигнал преобразуется в электрический импульс. После обработки сигнала по алгоритму, разработанному в «НПО Спектрон», принимается решение о переходе извещателя в режим «ПОЖАР».

### 4.2 СВЕТОДИОДНЫЙ ИНДИКАТОР СОСТОЯНИЯ

Супер-яркий светодиод служит индикатором режимов работы извещателя – «ДЕЖУРНЫЙ», «ПОЖАР», «НЕИСПРАВНОСТЬ». Соответствие текущих состояний извещателя режимам индикации светодиода приведены в таблице 2.

Таблица 2

Состояние извещателя	Свечение светодиода
Напряжение питания включено, режим «ДЕЖУРНЫЙ» (отсутствие неисправности или пожара)	Одинарные или двойные вспышки красного цвета с периодом 7 сек.
Режим «НЕИСПРАВНОСТЬ»	Одинарные вспышки красного цвета с периодом 1 сек.
Режим «ПОЖАР»	Постоянное горение красным цветом

### 4.3 ХАРАКТЕРИСТИКИ ЧУВСТВИТЕЛЬНОСТИ ИЗВЕЩАТЕЛЯ

Таблица 3 - Чувствительность и время реакции

Тестовый очаг	Размер очага, м	Расстояние, м	Время реакции Спектрон-401, -401М, -401В, -401Вм*, сек	Время реакции Спектрон-401В.01, -401Вм.01*, сек
Н-гептан	0,33 x 0,33	50	3; 7; 15; 22	0,1; 0,5; 1; 2
Этиловый спирт	0,435 x 0,435	25	3; 7; 15; 22	0,1; 0,5; 1; 2
Метан	Факел 0,07	3,5	3; 7; 15; 22	0,1; 0,5; 1; 2

\* – время реакции зависит от установленного времени срабатывания (может задаваться пользователем)

### 4.4. ПОМЕХОУСТОЙЧИВОСТЬ

Для исключения влияния солнечной засветки при работе в УФ диапазоне был выбран диапазон от 185 до 260 нанометров, именно в этой части спектра ультрафиолет от солнца задерживается атмосферой практически полностью, исключая ложные срабатывания извещателя при попадании прямых солнечных лучей и бликов.

В результате проведенных исследований и внедрения алгоритмов обработки информации стало возможным полностью исключить влияние солнечного света, зеркальных бликов от отражающих поверхностей, осветительных приборов.

Таблица 4 - Устойчивость к источникам ложной тревоги

Источник ложной тревоги	Освещенность лк	Реакция при модуляции	Реакция без модуляции
Устойчивость к оптическому излучению в видимом диапазоне спектра	80000	Нет тревоги	Нет тревоги
Немодулированного излучения от 2 ламп накаливания 100 Вт	250	Нет тревоги	Нет тревоги
Модулированного излучения от 2 ламп накаливания 100 Вт	250	Нет тревоги	Нет тревоги
Немодулированного излучения от 2 люминесцентных ламп 40 Вт	2500	Нет тревоги	Нет тревоги
Модулированного излучения от 2 люминесцентных ламп 40 Вт	2500	Нет тревоги	Нет тревоги

## **4.5 ФАКТОРЫ СНИЖАЮЩИЕ РЕАКЦИЮ ИЗВЕЩАТЕЛЯ**

### **Окна зданий и сооружений**

Стекло и плексиглас существенно снижают уровень энергии излучения и не должны находиться между извещателем и потенциальным источником возгорания.

### **Физические преграды**

Между извещателем и контролируемой зоной не следует располагать какие-либо физические объекты, которые могут загораживать зону обзора.

### **Оптическая часть извещателя**

Находящиеся в окружающей среде загрязняющие вещества, такие как пыль, грязь либо пленкообразующие материалы снижают дальность обнаружения, поэтому следует проводить периодическое техническое обслуживание извещателя.

Для предохранения извещателя от ложных срабатываний не допускать попадания на его чувствительный элемент излучения от электросварки, ртутных и галогеновых ламп всех типов незащищённых стеклянным фильтром.

## **4.6 ВЫХОДНЫЕ СИГНАЛЫ**

### **Двухпроводная линия шлейфа сигнализации.**

При подключении извещателя в двухпроводную линию шлейфа сигнализации состояние «ПОЖАР» характеризуется изменением тока потребления извещателя. Ток потребления извещателя в режиме «ПОЖАР» может принимать различные значения в зависимости от установленного  $R_{доб}$ . см. пункт 5 настоящего РЭ. Светодиод в режиме «ПОЖАР» горит постоянно. Режим «НЕИСПРАВНОСТЬ» выдаётся посредством размыкания шлейфа на время 0,5 сек. и соответствующей индикацией светодиода извещателя.

Функция контроля работоспособности, может быть отключена пользователем. При включенной функции контроля работоспособности, вспышки индицирующие режим «ДЕЖУРНЫЙ» одинарные, при отключенной функции контроля работоспособности – двойные.

### **Извещатель запитан отдельно от линии шлейфа сигнализации.**

В случае если контроль линии ШС осуществляется отдельно от линии питания извещателя, при отсутствии  $R_{доб}$ ., будет активировано реле, входящее в состав извещателя, имеющее перекидной «сухой» контакт. Режим «ПОЖАР» будет передан изменением состояния «сухих» контактов реле. Светодиод в режиме «ПОЖАР» горит постоянно. При отсутствии сигнала «ПОЖАР» данное реле находится в обесточенном состоянии. Каждое из реле стандартной модели извещателя рассчитано на ток 5 А и напряжение 30 В постоянного тока при резистивной нагрузке. Реле пожара имеет нормально разомкнутый и нормально замкнутый контакты. Режим «НЕИСПРАВНОСТЬ» в данном случае будет передан изменением состояния контактов оптореле «НЕИСПРАВНОСТЬ». Оптореле «НЕИСПРАВНОСТЬ» имеет нормально замкнутые контакты. В «ДЕЖУРНОМ» режиме, при отсутствии пожара это реле находится под напряжением.



Функция контроля работоспособности, может быть отключена пользователем. При включенной функции контроля работоспособности вспышки, индицирующие режим «ДЕЖУРНЫЙ», одинарные, при отключенной функции контроля работоспособности – двойные.

## **4.7 УСЛОВИЯ БЕЗОПАСНОЙ ЭКСПЛУАТАЦИИ**

При монтаже и эксплуатации извещателя принять меры по защите его от механических воздействий и ударов.

При эксплуатации извещателя Спектрон-401В, -401В.01, -401Вм, -401Вм.01 искробезопасность цепей питания (ШС, линия питания) и цепей, подключаемых к «сухим» контактам реле, обеспечивается барьером(ами) безопасности или подключением электрооборудования, имеющим сертификаты соответствия о взрывозащищенности с учетом требований ГОСТ Р 52350.0, ГОСТ Р 52350.10, ГОСТ Р 52350.14 и ГОСТ Р 52350.11.

Цепи питания (ШС, линия питания) извещателя Спектрон-401В, -401В.01, -401Вм, -401Вм.01 должны запитываться от источника или барьера безопасности, имеющего следующие параметры:

- вид взрывозащиты «искробезопасная электрическая цепь»,  $L_i = 0$  мГн,  $C_i = 0$  мкФ;
- уровень взрывозащиты не ниже «ia» для группы смеси ПС;
- при максимальном рабочем напряжении  $U_i \max = 16$  В;
- максимальный ток  $I_i \max = 100$  мА;
- при максимальном рабочем напряжении  $U_i \max = 28$  В;
- максимальный ток  $I_i \max = 70$  мА;
- сертификат соответствия о взрывозащищенности.

При эксплуатации извещателя Спектрон-401В, -401В.01, -401Вм, -401Вм.01 цепи электрооборудования, подключаемого к «сухим» контактам реле, должны запитываться от источника или барьера безопасности, имеющего следующие параметры:

- вид взрывозащиты «искробезопасная электрическая цепь»,  $L_i = 0$  мГн,  $C_i = 0$  мкФ;
- уровень взрывозащиты не ниже «ia» для группы смеси ПС;
- при максимальном рабочем напряжении  $U_i \max = 16$  В;
- максимальный ток  $I_i \max = 150$  мА;
- при максимальном рабочем напряжении  $U_i \max = 30$  В;
- максимальный ток  $I_i \max = 100$  мА;
- максимальная коммутируемая мощность  $P_i \max = 3$  Вт;
- сертификат соответствия о взрывозащищенности.

## **5 УСТАНОВКА ПАРАМЕТРОВ ИЗВЕЩАТЕЛЯ**

### **5.1 ИЗМЕНЯЕМЫЕ ПАРАМЕТРЫ ИЗВЕЩАТЕЛЯ**

- ток режима «ПОЖАР»;
- время срабатывания;
- контроль работоспособности.

Установка времени срабатывания, функции контроля работоспособности и ввод других параметров и команд производится через меню извещателя. Структура меню показана в таблице 6.

## 5.2 ИЗМЕНЕНИЕ ТОКА РЕЖИМА «ПОЖАР»

**5.2.1** Выбор тока режима «ПОЖАР» из ряда заводской установки производится подключением соответствующего резистора Rдоб., см. таблицу 5.

Таблица 5

Ток извещателя в режиме «ПОЖАР», мА	3	5	7	10	12	15
Rдоб., Ом $\pm 20\%$	100	200	300	470	1000	1500

**5.2.2** При отсутствии Rдоб. будет активировано реле «ПОЖАР», имеющее перекидной «сухой» контакт.

**5.2.3** Для установки тока режима «ПОЖАР», отличного от указанного в таблице 5, необходимо:

- при отключенном питании извещателя установить Rдоб. с номиналом в диапазоне  $100 \div 1500$  Ом;
- подключить извещатель к линии питания через амперметр;
- войти в пункт меню 3 (таблица 6), для входа в пункт меню извещателя: закоротить переключкой контакты Rдоб. и включить питание извещателя. Индикатор извещателя начнёт мигать, с периодом 1,5 сек. Отсчитать 3 мигания и убрать переключку с контактов Rдоб., при этом извещатель перейдёт в пункт меню 3, амперметр отразит текущее значение тока режима «ПОЖАР»;
- контролируя ток потребления амперметром, изменить его значение посредством замыкания переключкой контактов Rдоб. (уменьшение тока) или отключения одного из выводов резистора Rдоб. (увеличение тока);

## 5.3 ИЗМЕНЕНИЕ ВРЕМЕНИ СРАБАТЫВАНИЯ, КОНТРОЛЯ РАБОТОСПОСОБНОСТИ, КОНТРОЛЯ ИСТОЧНИКА ВОСПЛАМЕНЕНИЯ И ВОЗВРАТ К ЗАВОДСКИМ УСТАНОВКАМ

**5.3.1** Порядок изменения параметра: время срабатывания, контроль работоспособности, контроля источника воспламенения заключается в его коррекции:

- перед коррекцией значения параметра определить его установленное значение, для этого после входа в пункт меню, индикатор извещателя будет давать группы вспышек через каждые 4 сек, количество вспышек в группе соответствует номеру значения пункта меню (таблица 6);
- коррекция номера значения производится вычитанием или прибавлением соответствующего числа вспышек, которые появляются, если во время паузы между группами вспышек, определяющих номер значения, закоротить Rдоб., либо отключения одного из выводов резистора Rдоб., при этом соответственно будет происходить уменьшение, либо увеличение числа вспышек в группе, приходящих во время замкнутого или разомкнутого состояния Rдоб.;
- установить Rдоб. и проверить количество вспышек в группе, если оно не соответствует требуемому значению, произвести соответствующую операцию коррекции;

• следует учесть то, что если группы вспышек, определяющих номер значения повторяются, через каждые 4 секунды, то корректирующие вспышки не повторяются, поэтому при неудачной коррекции параметра, процедуру коррекции нужно будет начинать сначала.

**ВНИМАНИЕ!**

*При выборе команды «Возврат к заводским установкам», в случае если ток режима «ПОЖАР» был изменен пользователем – параметр тока не изменится!*

Таблица 6 – Структура меню извещателя

Параметр, функция, команда	Пункт меню	Номер значения параметра	Значение параметра	
Сброс индикации неисправности извещателя	1	–		
Возврат к заводским установкам	2	–		
Установка тока режима «ПОЖАР»	3	–	Ток изменяется дискретно со скоростью 0,1 мА/ 0,5 сек.	
Время срабатывания	4		Спектрон - 401, -401м, -401В, -401Вм	Спектрон -401В.01, -401Вм.01
		0	3 сек.	0,1 сек.
		1	7 сек.	0,5 сек.
		2	15 сек.	1 сек.
		3	22* сек.	2* сек.
Контроль работоспособности	5	0	Контроль отключён	
		1	Контроль включён (размыкание шлейфа на 0,5 сек.)* Сброс индикации неисправности извещателя при выключении напряжения шлейфа на 2 сек.	
		2	Контроль включён (размыкание шлейфа на 0,5 сек.). Сброс индикации неисправности извещателя через его меню, см. п.1	
Контроль источника воспламенения	7	0	Автоматический переход из режима «ПОЖАР» в режим «ДЕЖУРНЫЙ» отключен*	
		1	Автоматический переход из режима «ПОЖАР» в режим «ДЕЖУРНЫЙ» включен**	

\* - заводская установка (параметры не включенные в таблицу возможно изменить по согласованию)

\*\* - автоматический переход из режима «ПОЖАР» в режим «ДЕЖУРНЫЙ» осуществляется через 2 сек с момента отсутствия источника воспламенения

### 5.3.2 ПРИМЕР ИЗМЕНЕНИЯ ПАРАМЕТРА

Изменение времени срабатывания на 15 сек.:

• при отключенном питании извещателя установить в клеммы Rдоб. резистор в диапазоне 100 ÷ 1500 Ом из таблицы 5;

• закоротить переключатель контакты Rдоб., включить питание извещателя, при этом индикатор начинает мигать. После 4 вспышек убрать переключатель с контактов Rдоб., при этом извещатель перейдет в пункт меню – «4», и начнет мигать группами вспышек соответствующих значению параметра – «3», что соответствует заводской установке времени срабатывания 22 сек. (таблица 6);

• в паузе между группами вспышек закоротить переключатель контакты Rдоб., и дождавшись группу из 2 вспышек, убрать переключатель с контактов Rдоб., что приведет к изменению заводской установки времени срабатывания с 22 сек. на 15 сек. (таблица 6);

• проверить установленный номер значения, дождавшись следующей группы вспышек, в которой теперь должно быть 2 вспышки;

• сохранить параметр, отключив питание извещателя.

На сайте [находится видеоинструкция](#) по установке изменяемых параметров извещателя.

## 6 МОНТАЖ ИЗВЕЩАТЕЛЯ

### **ВНИМАНИЕ!**

*Во время тестирования или технического обслуживания, система пожаротушения должна быть отключена во избежание нежелательной активации пожаротушения или подачи сигнала «ПОЖАР».*

*Включение извещателя должно соответствовать приведенным схемам подключения в настоящем РЭ. Применение схем подключения, отличных от указанных и не согласованных официально с изготовителем, приводит к безусловному прекращению действия гарантии и может оказаться причиной неправильной работы извещателя.*

*Установка и электромонтаж извещателя должны выполняться только квалифицированными специалистами.*

### 6.1 РАСПОЛОЖЕНИЕ ИЗВЕЩАТЕЛЯ

Извещатель должен размещаться таким образом, чтобы обеспечить наилучший беспрепятственный обзор защищаемой зоны. При этом должны быть приняты во внимание следующие факторы:

- Определение наиболее возможных источников возгораний.
- Уверенность, что для адекватной защиты контролируемой зоны используется

достаточное количество извещателей.

- Расположение и нацеливание извещателя должно быть произведено с учетом расстояния действия и угла обзора извещателя.

- Обеспечение лёгкого доступа к извещателю для проведения работ по периодическому обслуживанию.

- Извещатель должен быть нацелен на объект по нисходящей под углом к горизонту, по крайней мере, 10 - 20 градусов (см. рис. 5). Такая установка предотвращает скопление влаги на оптической части извещателя.

- Для получения наилучших показателей работы, извещатель должен монтироваться на жесткой поверхности, не подверженной вибрациям.

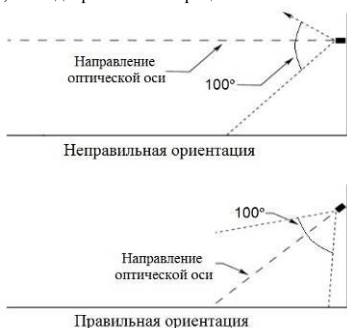


Рисунок 5 – Установка извещателя по отношению к горизонту

## 6.2 ПРОЦЕДУРА МОНТАЖА ИЗВЕЩАТЕЛЯ

Монтаж извещателя на объекте должен производиться в соответствии с утвержденным в установленном порядке проектом размещения системы, в составе которой он используются.

Перед монтажом извещателя необходимо произвести внешний осмотр, особенно обратить внимание на:

- отсутствие повреждений корпуса и оптической части;
- отсутствие повреждений заземляющих устройств.

Для установки и монтажа извещателя необходимо выполнить следующее:

- определить место установки и разметить место крепления, рис. 1-3;
- закрепить крепежно-юстировочное устройство на рабочем месте;
- установить на крепежно-юстировочное устройство извещатель и зафиксировать винтом;
- осуществить электрический монтаж согласно п. 6.3;

- повернуть извещатель для правильного нацеливания на контролируемую зону, зафиксировать.

### **6.3 ЭЛЕКТРИЧЕСКИЙ МОНТАЖ**

Цепи Рдоб. выходят на монтажную коробку и используются только во время наладки извещателя. После наладки монтажная коробка должна быть опечатана.

Монтаж и эксплуатация изделия должна осуществляться в соответствии с требованиями руководства по эксплуатации, главы 7.3 «Правил устройства электроустановок», ГОСТ Р 52350.10-2005, ГОСТ Р 52350.14-2006, ГОСТ Р 52350.17-2006, ГОСТ Р 52350.19-2006.

Корпус извещателя Спектрон-401м, -401Вм, -401Вм.01 должен быть заземлён.

Для взрывозащищённых исполнений кабель извещателя является искробезопасной цепью и должен прокладываться отдельно от искробезопасных цепей в соответствии с ГОСТ Р 52350.14 п.12.2.2.5.

При прокладке кабеля шлейфа сигнализации следует руководствоваться следующими правилами:

- шлейф сигнализации располагать вдали от силовых кабелей, пересечение силового кабеля с кабелем шлейфа сигнализации должно производиться под прямым углом;
- при использовании экранированного кабеля для прокладки шлейфа сигнализации его экран должен быть соединён с клеммой «земля» приёмно-контрольного прибора, который должен быть заземлён;
- заземление экрана должно быть надёжным и осуществляться только в одной точке.

Питание Извещателя с подключенным реле должно осуществляться от источника питания с напряжением от 9 до 28 В и током нагрузки не менее  $25 \cdot N$  мА, где N- количество извещателей.

Таблица 7 – Номиналы добавочных резисторов при подключении по 2-х проводной схеме к ППК различных производителей

ППКОП	Рдоб., Ом (однопороговое включение)	Рдоб., Ом (двухпороговое включение)	Рок., кОм
Спектрон, Магистр, Гранит	470	200	7,5
ВЭРС	470	200	7,5
Сигнал-20, Сигнал-ВКА	200	нет режима	4,7
Сигнал ВК-4	300	нет режима	4,7
Рубеж АМП-4	470	200	4,7
Сигнал20П «тип ШС 1»	470	300	4,7
С2000 АСПТ «тип ШС 1» С2000 АСПТ «тип ШС 2»	нет режима	300	4,7

Таблица 8 – Номиналы резисторов при подключении по 4-х проводной схеме к ППК различных производителей

ППКОП	Рпож., Ом (однопороговое включение)	Рпож., Ом (двухпороговое включение)	Рок., кОм
Спектрон, Магистр, Гранит	820	2000	7,5
ВЭРС	820	1500	7,5
Сигнал-20, Сигнал-ВКА	820	нет режима	4,7
Сигнал ВК-4	1000	нет режима	4,7
Рубеж АМП-4	1000	2000	4,7
Сигнал20П «тип ШС 1»	1500	3000	4,7
С2000 АСПТ «тип ШС 1»	нет режима	3000	4,7
С2000 АСПТ «тип ШС 2»	нет режима	3000 включение по двум ШС	4,7
С2000-АР2 (АР8)	4700	нет режима	10
ЯУЗА -Ех	1000	2000	10

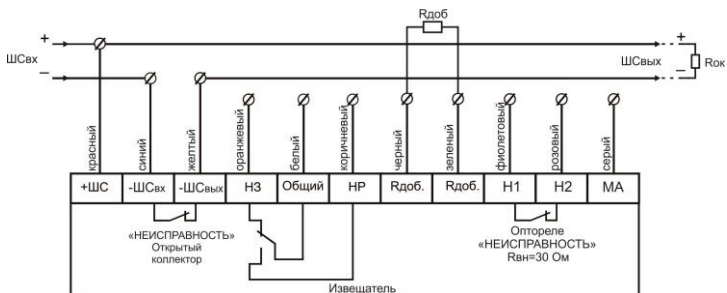


Рисунок 6 – 2-х проводная схема подключения с использованием режима «НЕИСПРАВНОСТЬ»

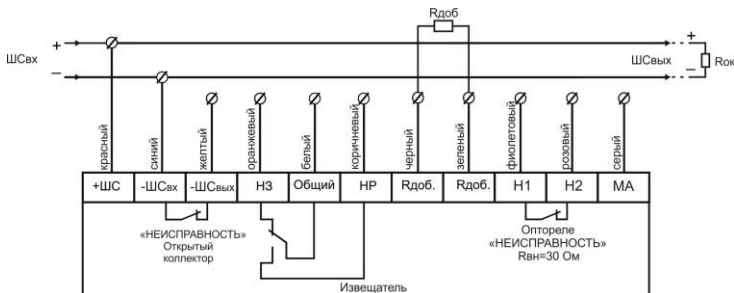


Рисунок 7 – 2-х проводная схема подключения без использования режима «НЕИСПРАВНОСТЬ»



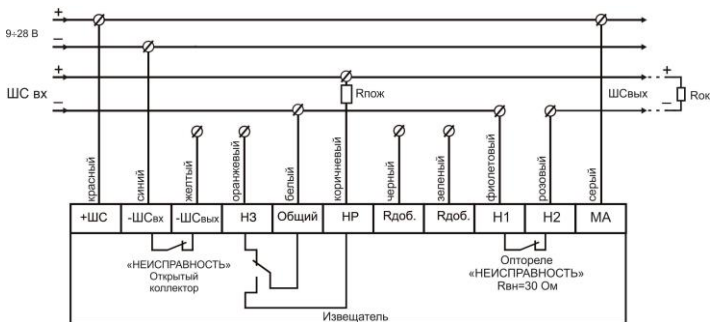


Рисунок 8 – 4-х проводная схема подключения с использованием режима «НЕИСПРАВНОСТЬ»

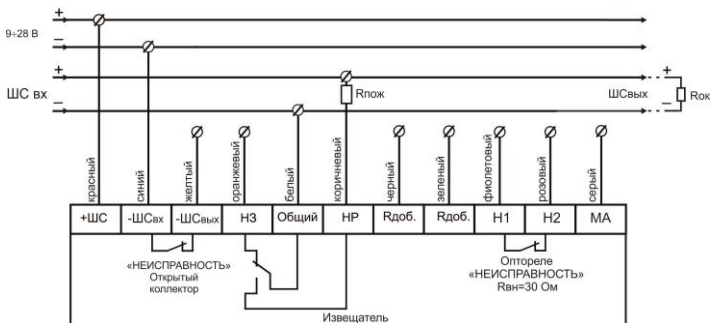


Рисунок 9 – 4-х проводная схема подключения без использования режима «НЕИСПРАВНОСТЬ»

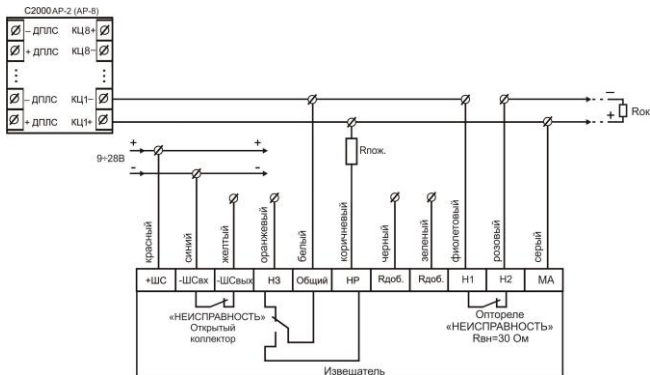


Рисунок 10 – 4-х проводная схема подключения к C2000-AP2 (AP-8) с использованием режима «НЕИСПРАВНОСТЬ»

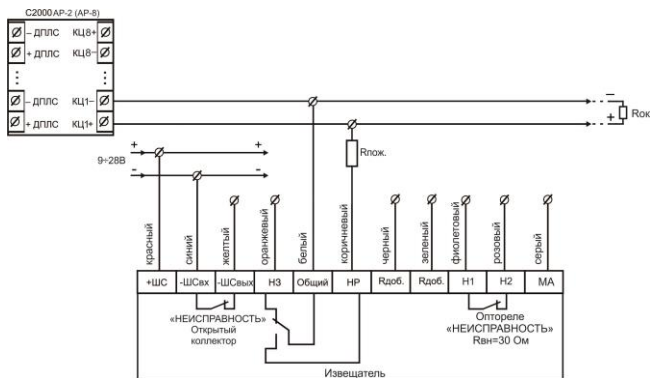


Рисунок 11 – 4-х проводная схема подключения к C2000-AP2 (AP-8) без использования режима «НЕИСПРАВНОСТЬ»

## 7 ОБНАРУЖЕНИЕ И УСТРАНЕНИЕ НЕИСПРАВНОСТЕЙ

### **ВНИМАНИЕ!**

*Извещатель не содержит элементов, ремонтируемых пользователем.*

Поиск неисправностей или демонтаж извещателя надлежит выполнять в следующем порядке:

1. **Отключить всё оборудование пожаротушения.**
2. Убедиться в отсутствие загрязнений на оптической части извещателя. В случае загрязнения удалить при помощи кисточки.
3. Проверить наличие напряжения питания на извещателе.
4. Проверить индикацию неисправности.
5. Если вышеперечисленные пункты не устранили состояние неисправности, то следует убедиться в отсутствии фонового УФ-излучения. Это достигается перекрытием оптической части извещателя алюминиевой фольгой. Если состояние неисправности исчезает, то это обстоятельство подтверждает присутствие фонового УФ-излучения. Рекомендуется поменять местоположение извещателя или изменить его направленность.

### **ПРИМЕЧАНИЕ**

*Желательно иметь запасной извещатель для немедленной замены неисправного устройства и обеспечения непрерывной защиты опасной зоны.*

## 8 ТЕХНИЧЕСКОЕ ОБСЛУЖИВАНИЕ

### **ПРЕДУПРЕЖДЕНИЕ**

*Перед проведением периодического технического обслуживания извещателя отключите оборудование пожаротушения.*

Для гарантии максимальной чувствительности, оптическая часть извещателя должна поддерживаться в чистом состоянии.

По мере загрязнения, но не реже одного раза в год, проводить очистку оптической части извещателя при помощи кисточки.

## 9 ПРОВЕРКА РАБОТОСПОСОБНОСТИ

Работоспособность Извещателя может быть проверена тестовым излучателем ИТ-09 с расстояния не более 7 м, при этом ток потребления повышается в зависимости от расстояния. Время срабатывания Извещателя не должно превышать 30 с.

## 10 РЕМОНТ И ВОЗВРАТ УСТРОЙСТВА

Извещатель не предназначен для ремонта пользователем на местах использования. При возникновении проблем, следует обратиться к разделу «Обнаружение и устранение неисправностей». При обнаружении неисправностей и дефектов, возникших по вине предприятия-изготовителя, потребителем составляется акт в одностороннем порядке с описанием неисправности. Извещатель с паспортом и актом возвращается на предприятие-изготовитель.

Правильно упакуйте извещатель, используя достаточное количество упаковочного и антисиагического материала. При возврате извещатель следует направлять по адресу:

## 10 ГАРАНТИИ ИЗГОТОВИТЕЛЯ

Срок службы извещателя 10 лет.

Гарантийный срок службы Извещателя 36 месяцев со дня ввода в эксплуатацию, но не более 48 месяцев со дня продажи.

Гарантийный ремонт с учётом требований ГОСТ Р 52350.19 или замена извещателя производится предприятием-изготовителем при условии соблюдения потребителем правил транспортирования, хранения и эксплуатации.

Предприятие-изготовитель не принимает претензий: если истек гарантийный срок эксплуатации; при отсутствии паспорта на извещатель; в случае нарушений инструкции по эксплуатации.

## 11 ТРАНСПОРТИРОВАНИЕ И ХРАНЕНИЕ

Условия транспортирования извещателей должны соответствовать условиям хранения 2 по ГОСТ 15150.

Упакованный извещатель должен храниться при условии 1 по ГОСТ 15150.

Извещатель может транспортироваться на любое расстояние, любым видом транспорта. При транспортировании должна быть обеспечена защита транспортной тары от атмосферных осадков.

## 12 ИНФОРМАЦИЯ ДЛЯ ЗАКАЗА

Пример записи в документации при заказе:

Извещатель пожарный пламени ультрафиолетовый ИП329-7-1 «Спектрон-401»

В комплект поставки извещателя Спектрон-401, -401В, -401В.01 входит:

- извещатель..... 1 шт.;
- монтажная коробка..... по заказу;
- крепёжно-юстировочное устройство..... 1 шт.;
- винт М4х60 с гайкой..... 1 шт.;
- руководство по эксплуатации СПЕК.425243.401 РЭ..... 1 шт.;
- паспорт СПЕК.425243.401 ПС..... 1 шт.

В комплект поставки извещателя Спектрон-401М, -401ВМ, -401ВМ.01 входит:

- извещатель..... 1 шт.;
- монтажная коробка..... по заказу;
- крепёжно-юстировочное устройство..... 1 шт.;
- солнцезащитный козырёк ..... 1 шт.;
- руководство по эксплуатации СПЕК.425243.401 РЭ..... 1 шт.;
- паспорт СПЕК.425243.401 ПС..... 1 шт.



НАУЧНО-ПРОИЗВОДСТВЕННОЕ ОБЪЕДИНЕНИЕ

**СПЕКТРОН**