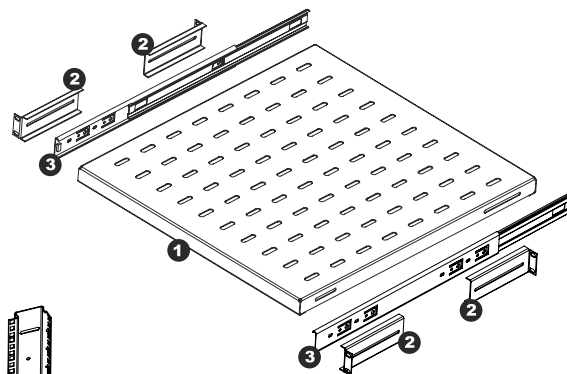


Зафиксируйте изделие в шкафу или открытой стойке комплектом крепежа. Используйте для фиксации винты и гайки с фиксатором. Подробную инструкцию по установке смотри на сайте WWW.CMO.RU в описании на изделие.

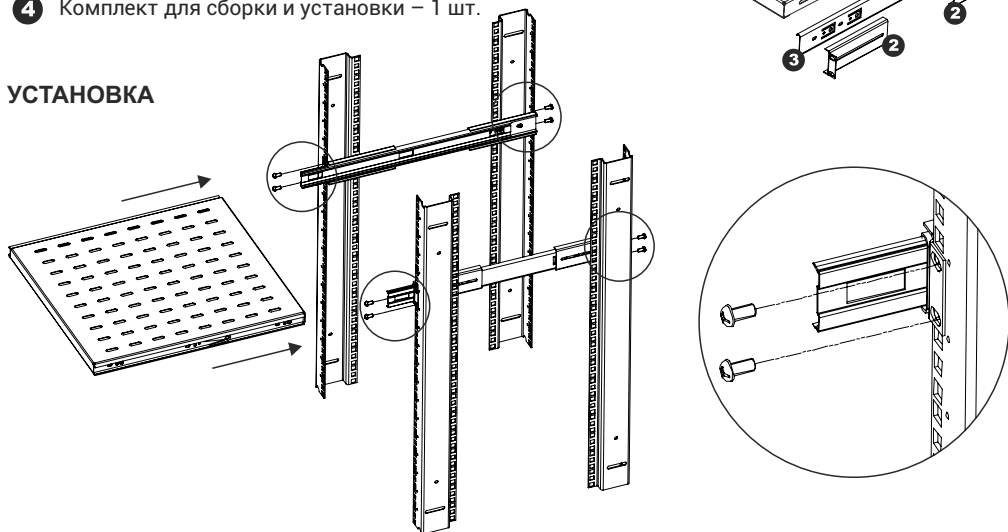
УСТАНОВКА ПОЛКИ ТСВ

КОМПЛЕКТ ПОСТАВКИ

- 1 Полка – 1 шт.
- 2 Кронштейны крепления – 4 шт.
- 3 Телескопические направляющие – 2 шт.
- 4 Комплект для сборки и установки – 1 шт.



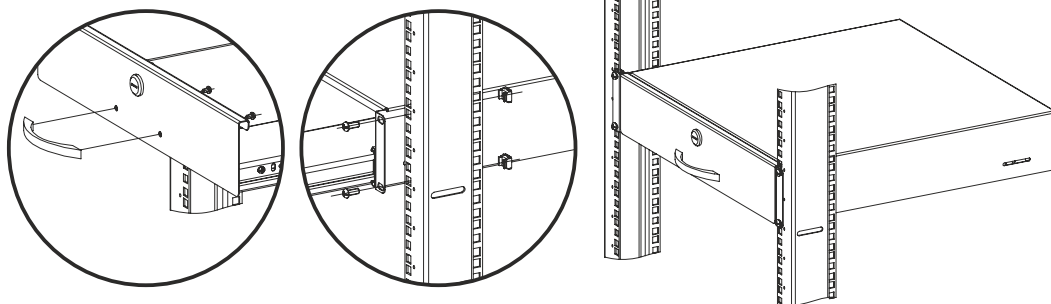
УСТАНОВКА



УСТАНОВКА ПОЛКИ (ЯЩИКА) ТСВ-Д

Установка ручки

Установка ящика



Паспорт Полка

ИДФУ.301241.221 ПС



ТУ РБ 800008148.001-2003

ВНИМАНИЕ! Производитель оставляет за собой право вносить изменения в конструкцию изделия без ухудшения его функциональных характеристик. Сохраняйте паспорт в течение гарантийного срока.

ISO
9001

НАЗНАЧЕНИЕ

Полки (далее изделие) предназначены для размещения нестандартного оборудования, которое требует периодического обслуживания, документации, также удобны для временного размещения диагностического и монтажного оборудования. Изделие выполнено в климатическом исполнении УХЛ 4 по ГОСТ 15150 и предназначено для эксплуатации в закрытых помещениях при температуре от +5°C до +40°C, при верхнем рабочем значении относительной влажности 45-80% при температуре 25°C.

КОМПЛЕКТ ПОСТАВКИ

Полка – 1 шт., комплект крепежа – 1 шт., паспорт – 1 шт.

УСЛОВИЯ ТРАНСПОРТИРОВАНИЯ, ХРАНЕНИЯ И УТИЛИЗАЦИИ

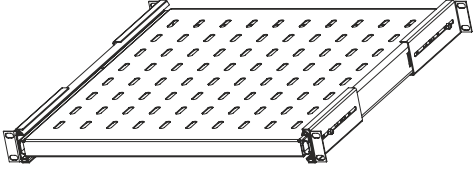
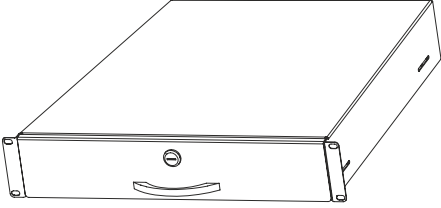
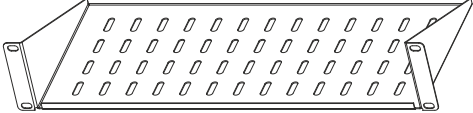
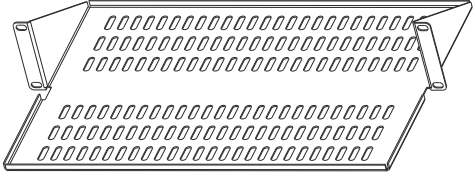
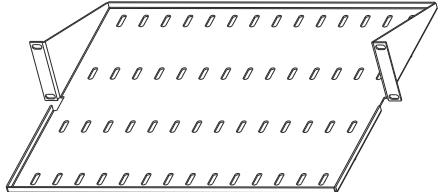
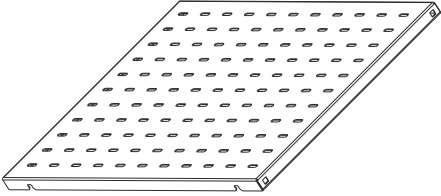
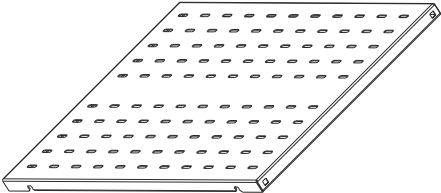
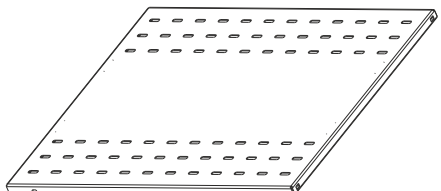
Изделие не содержит в своём составе материалов опасных для жизни и здоровья человека, вредных для окружающей среды. Изделие не содержит драгоценных металлов. Не требует специальных мер предосторожности при транспортировке, хранении и утилизации. Транспортирование изделия в упаковке может осуществляться любым видом транспорта в крытых транспортных средствах, в соответствии с правилами перевозки грузов, действующих на данном виде транспорта. Условия транспортирования, в части воздействия климатических факторов, должны соответствовать группе хранения 4 по ГОСТ 15150. При транспортировании, погрузке и выгрузке должны быть приняты меры по защите от ударов, падений. Условия хранения по группе 2 ГОСТ 15150. Утилизацию изделия производят по общим правилам, действующим у потребителя.

ГАРАНТИИ ПРОИЗВОДИТЕЛЯ

Изготовитель гарантирует качество изделия при соблюдении потребителем условий эксплуатации, транспортировки и хранения. Срок службы изделия – 10 лет. Гарантийный срок эксплуатации изделия – 24 месяца со дня приобретения.

ИЗГОТОВИТЕЛЬ

ИООО «ЦМО», Республика Беларусь, 223051, Минская область, Минский район, аг. Колодищи, ул. Минская, дом 67А, тел. +375 (17) 500-00-00, e-mail: info@cmo.ru, сайт: www.cmo.ru

Артикул (черный)	Артикул (серый)	Габариты, В*Ш*Г мм	Масса, кг	Статическая нагрузка, кг	Внешний вид
Полка перфорированная выдвигная с телескопическими направляющими ТСВ					
ТСВ-45	ТСВ-45-9005	43,5*446*450	3,5	30	
ТСВ-58	ТСВ-58-9005	43,5*446*580	4,6		
ТСВ-62	ТСВ-62-9005	43,5*446*620	4,8		
ТСВ-75	ТСВ-75-9005	43,5*446*750	6,0		
ТСВ-100	ТСВ-100-9005	43,5*446*1000	7,0		
ТСВ-K4	ТСВ-K4-9005	43,5*440*455	3,8		
Полка (ящик) для документации ТСВ-Д					
ТСВ-Д-2U.450	ТСВ-Д-2U.450-9005	88*483*460	8,5	15	
ТСВ-Д-3U.450	ТСВ-Д-3U.450-9005	133*483*460	10		
Полка перфорированная консольная МС					
МС-20	МС-20-9005	89*486*200	1,3	15	
МС-30	МС-30-9005	89*486*300	1,9		
МС-40	МС-40-9005	89*486*400	2,4		
Полка для стойки перфорированная консольная с центральным креплением МС-х.2					
МС-30.2	МС-30.2-9005	89*483*303	1,6	15	
МС-40.2	МС-40.2-9005	89*483*403	2,2		
Полка для стойки усиленная под аккумулятор с центральным креплением МС-х/2-АК					
МС-40/2-АК	МС-40/2-АК -9005	89*483*403	3,8	50	
Полка перфорированная СВ					
СВ-39	СВ-39-9005	25*496*390	2,0	45	
СВ-45	СВ-45-9005	25*496*450	2,5		
СВ-58	СВ-58-9005	25*496*580	3,0		
СВ-62	СВ-62-9005	25*496*620	3,2		
СВ-75	СВ-75-9005	25*496*750	3,6		
СВ-100	СВ-100-9005	25*496*1000	4,9		
Полка перфорированная грузоподъемностью 100 кг СВ-У					
СВ-45У	СВ-45У-9005	25*496*450	3,0	100	
СВ-58У	СВ-58У-9005	25*496*580	3,3		
СВ-62У	СВ-62У-9005	25*496*620	3,8		
СВ-75У	СВ-75У-9005	25*496*750	4,4		
СВ-100У	СВ-100У-9005	25*496*1000	7,7		
Полка усиленная аккумуляторная, грузоподъемностью 200 кг СВ-АК					
СВ-58АК	СВ-58АК-9005	25*496*580	4,5	200	
СВ-62АК	СВ-62АК-9005	25*496*620	5,1		
СВ-75АК	СВ-75АК-9005	25*496*750	6,0		
СВ-100АК	СВ-100АК-9005	25*496*1000	8,5		