

# Руководство пользователя

Многоканальный трансляционный  
цифровой усилитель мощности

# DPA-4300M



**interM**

## Содержание

Безопасность.....	3
Распаковка и установка.....	4
Комплектность .....	4
Назначение.....	5
Функциональные возможности .....	5
Меры предосторожности при монтаже .....	6
Включение устройства .....	7
Передняя панель .....	8
ЖК-дисплей.....	9
Задняя панель.....	11
Описание работы.....	13
Установка IP-адреса .....	14
Подключение ФВЧ .....	15
Подключение громкоговорителей.....	16
Программное обеспечение .....	17
Схема подключения .....	20
Технические характеристики .....	21
Внешний вид и габариты .....	22
Сертификаты.....	23
Адрес производителя .....	23
Гарантия и сервисное обслуживание.....	23

## Безопасность

	<b>ВНИМАНИЕ!</b> РИСК ПОРАЖЕНИЯ ЭЛЕКТРИЧЕСКИМ ТОКОМ	
<p><b>ВНИМАНИЕ!</b></p> <p>Этот знак предупреждает пользователя о наличии в изделии неизолированного опасного напряжения, достаточного для возникновения риска поражения электрическим током.</p>		
	<p>Этот знак предупреждает пользователя о наличии в изделии неизолированного опасного напряжения, достаточного для возникновения риска поражения электрическим током.</p>	
	<p>Этот знак предупреждает пользователя о важности соблюдения правил и условий эксплуатации, описанных в прилагаемом к изделию руководстве пользователя.</p>	

## Распаковка и установка

Установка и обслуживание в работе изделия не вызовут у Вас затруднений. Для ознакомления со всеми функциональными возможностями, а также для правильной установки и подключения устройства внимательно прочитайте настоящее руководство пользователя.

Аккуратно распакуйте изделие, не выбрасывайте коробку и другие упаковочные материалы. Они могут понадобиться, если Вам потребуется транспортировать устройство или обратиться в службу сервиса.

Использование устройства в условиях высокого уровня температуры, запыленности, влажности или вибрации может привести к изменению его характеристик или снижению срока эксплуатации.

### **Для обеспечения надежной и долговременной работы изделия:**

1. Внимательно прочитайте настоящее руководство пользователя.
2. Сохраните руководство пользователя.
3. Соблюдайте требования безопасности.
4. Выполняйте все инструкции настоящего руководства пользователя.
5. Не устанавливайте изделие около воды.
6. Протирайте изделие только сухой тряпкой или салфеткой.
7. Не закрывайте вентиляционные отверстия устройства.
8. Не устанавливайте изделие возле источников тепла.
9. Обязательно заземляйте корпус изделия, если иное не оговорено производителем.
10. Оберегайте от механического повреждения силовую кабель, а также разъемы и розетки для подключения устройства к сети питания.
11. Используйте совместно с изделием только рекомендованные производителем аксессуары и приспособления.
12. Отключайте изделие от сети питания, если оно не используется в течение длительного периода.
13. Для технического обслуживания и ремонта обращайтесь только в сервисные центры представителей производителя. Сервисное обслуживание требуется в случаях неисправности, механического повреждения изделия или силового кабеля, попадания внутрь жидкости или посторонних металлических предметов.

## Комплектность

1. Базовый блок DPA-4300M.
2. Модуль DM-300.
3. Кабель для подключения к сети питания.
4. Набор разъемных клеммников с винтовым зажимом.
5. Винты для установки устройства в аппаратный шкаф.
6. Три заглушки для базового блока.
7. Руководство пользователя.
8. Картонная коробка.

## Назначение

Цифровой усилитель мощности DPA-4300M предназначен для организации до четырёх каналов звукоусиления в системах оповещения и трансляции.

## Функциональные возможности

- **Модульная конструкция**

Конструкция DPA-4300M выполнена по модульному принципу, и каждому каналу звуковой трансляции соответствует независимый усилитель с собственным импульсным источником питания — модуль DM-300.

- **Усилитель мощности класса D и импульсный блок питания (SMPS)**

Выходной каскад и встроенный блок питания модуля DM-300 работают в импульсном режиме, что обеспечивает высокий КПД, низкую температуру, малую массу и габариты.

- **Мониторинг и управление параметрами усилителя с помощью ПК**

Прикладное ПО позволяет удаленно выполнять мониторинг, изменять рабочие параметры DPA-4300M. Для этого все усилители подключаются в Ethernet-сеть по протоколу TCP/IP.

- **Параллельный режим**

Модули DM-300 могут работать независимо друг от друга или объединяться для параллельного усиления одного сигнала.

- **Мостовой режим**

При работе DM-300 в мостовом режиме обеспечивается два независимых канала усиления по 600 Вт каждый.

- **«Спящий» режим**

«Спящий» режим позволяет уменьшить потребление энергии. Модуль DM-300 автоматически переключается в этот режим при отсутствии сигнала на входе.

- **Подключение АКБ резервного питания**

В устройстве предусмотрена возможность подключения аккумуляторных батарей напряжением 24 В для резервирования питания. В случае пропадания сетевого напряжения, усилитель автоматически переключится на резервное питание.

- **«Горячая» замена**

Выход из строя одного модуля DM-300 не сказывается на работе остальных модулей. Замена модулей допускается без выключения питания всего многоканального устройства.

- **Отключаемый фильтр высоких частот**

Отключаемые фильтры высоких частот с частотой среза 65 Гц, 200 Гц и 400 Гц устраняют перегрузку модулей DM-300 на низких частотах при использовании акустических систем невысокой ценовой категории.

- **Выбор источника сигнала**

В нормальном режиме усиливается сигнал со входа PGM. При возникновении чрезвычайной ситуации и замыкании контактов на задней панели PRI SELECT усиливается сигнал со входа PRI.

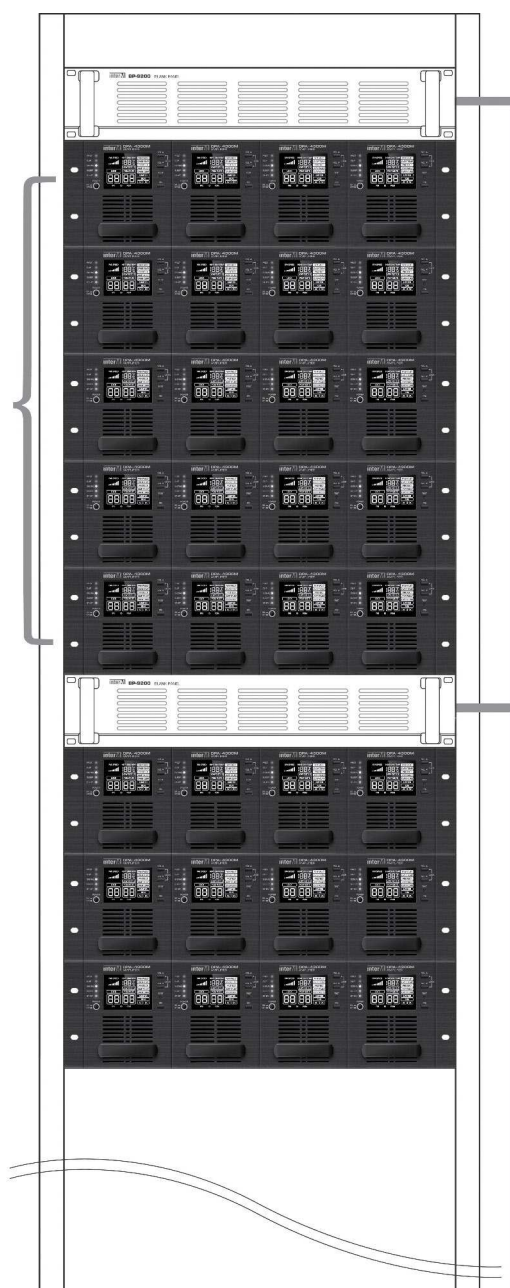
- **Эффективная система защиты**

Система защиты предохраняет устройство от превышения напряжения питания и температуры, короткого замыкания и постоянного напряжения на выходе.

## Меры предосторожности при монтаже

1. При монтаже устройства в стойку необходимо обеспечить достаточную вентиляцию воздуха. Для этого используйте вентилятор в верхней части стойки.
2. При установке большого количества DPA-4300M в стойку используйте вентиляционную панель через каждые 5 усилителей.
3. Установите входящие в комплект поставки панели-заглушки на место отсутствующих усилительных модулей DM-300.

DPA-4300M  
(5 штук)



Вентиляционная  
панель (VP-6200)

## Включение устройства

1. Перед подключением усилителя к сети убедитесь, что напряжение основного источника питания составляет 220 В переменного тока, резервного - 24 В постоянного тока.
2. Установите требуемый режим работы усилителя. Проверьте правильность выбранного режима.
3. Подключите источник сигнала и нагрузку.
4. Убедитесь, что импеданс нагрузки больше минимально допустимого для выбранного режима.
5. Включите усилитель с помощью кнопки POWER, отрегулируйте уровень входного сигнала таким образом, чтобы светодиодный индикатор CLIP при воспроизведении не загорался.

## Передняя панель



### 1. Индикаторы режима работы (PROT, CLIP, SIGNAL, SLEEP, ST-BY)

**Индикатор PROT** светится при срабатывании схемы защиты. При этом реле отключает нагрузку от выхода усилителя. После устранения причины срабатывания защиты индикатор PROT гаснет, и усилитель продолжает функционировать в обычном режиме.

**Примечание:** При включении питания устройства индикатор PROT светится около 2-3 секунд, затем гаснет.

**Индикатор CLIP** светится при возникновении перегрузки усилителя по входу и возникновении искажений сигнала на выходе.

**Индикатор SIGNAL** светится при наличии сигнала на соответствующем входе PRI/PGM усилительного модуля DM-300.

**Индикатор SLEEP** светится при отсутствии сигнала на входе усилителя в течение 8 секунд. При появлении сигнала на входе он гаснет.

**Индикатор ST-BY** светится при работе усилителя дежурном режиме STAND BY.

### 2. Кнопка POWER

При нажатии кнопки POWER модуль DM-300 переходит из дежурного режима STAND BY в активное состояние, индикатор ST-BY гаснет.

**Примечание:** Повторное нажатие кнопки POWER переводит усилительный модуль в режим STAND BY, индикатор ST-BY начинает светиться.

### 3. ЖК- дисплей

На дисплее отображаются основные параметры работы усилительного модуля (стр. 9).

### 4. Кнопки VOL

С помощью данных кнопок можно регулировать уровень громкости по входам PGM/PRI. По умолчанию, изменение громкости осуществляется по входу PGM. Текущий уровень громкости отображается на дисплее DM-300.

#### Примечание:

- Для изменения уровня громкости по входу PRI необходимо осуществлять регулировку при нажатой кнопке PRI.

- Удержание обеих кнопок VOL в течение 2 секунд приводит к блокировке функции регулировки громкости. Для активации данной функции сделайте ту же операцию в обратном порядке.



## 5. Вентиляционные отверстия

Во избежание перегрева не блокируйте вентиляционные отверстия.

## 6. Кнопка TEST

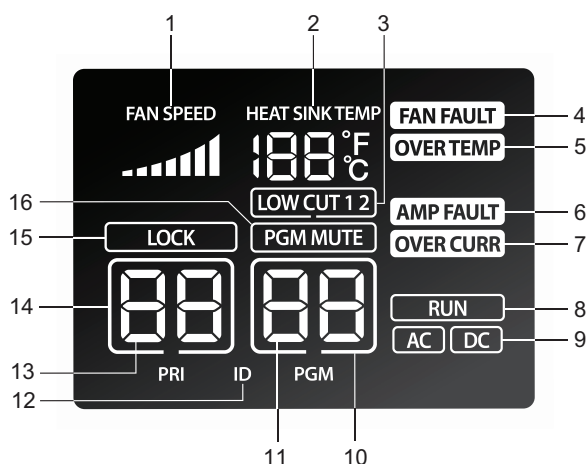
При нажатии данной кнопки активируется процесс самотестирования схемы защиты: реле отключает нагрузку от выхода усилителя, загорается индикатор PROT.

## 7. Кнопка PRI

Данная кнопка позволяет выбрать вход, по которому будет проводиться регулировка громкости. При нажатой кнопке она осуществляется по входу PRI, в противном случае по входу PGM.

**Примечание:** При удержании кнопки PRI в течение 5 секунд на дисплее отображаются третья и четвертая группы цифр IP-адреса усилителя.

## ЖК-дисплей



### 1. FAN SPEED

Параметр показывает в графическом представлении скорость вращения вентилятора.

### 2. HEAT SINK TEMP

Данный индикатор информирует о текущей температуре модуля DM-300. Параметр может отображаться по шкале Цельсия или Фаренгейта. Тип шкалы определяется соответствующей кнопкой на задней панели.

### 3. LOW CUT 1, 2

Отображает состояние переключателя HPF на задней панели (отсутствие надписи - положение 'OFF', LOW CUT1- '200Hz', LOW CUT2- '400 Hz').

### 4. FAN FAULT

Появление данной надписи на дисплее свидетельствует о неисправности вентилятора.

### 5. OVER TEMP

Индикатор превышения рабочей температуры усилителя.

### 6. AMP FAULT

Индикатор ошибки усилителя.

### 7. OVER CURR

Активность данного индикатора свидетельствует о перегрузке усилителя по выходу вследствие короткого замыкания.

## 8. RUN

Наличие данной надписи свидетельствует об исправности усилителя.

## 9. AC/DC

Индикатор AC/DC показывает, какие источники питания подключены к усилителю.

Подключенный источник питания	Используемый источник питания	Индикатор
AC	AC	AC
DC	DC	DC
AC, DC	AC	AC, DC

AC — переменное напряжение 220В 50Гц;

DC — постоянное напряжение 24В.

## 10. Рамочный индикатор PGM

Активность данного индикатора свидетельствует о том, что модуль DM-300 усиливает сигнал со входа PGM.

## 11. Громкость по входу PGM

Данный индикатор отображает уровень громкости по входу PGM либо символ 'BR' (при работе усилителя в мостовом режиме).

## 12. ID

Индикатор ID светится при проверке IP-адреса усилителя.

## 13. Громкость по входу PRI

Данный индикатор отображает уровень громкости по входу PRI либо символ 'CC' (при работе усилителя в параллельном режиме).

## 14. Рамочный индикатор PRI

Активность данного индикатора свидетельствует о том, что модуль DM-300 усиливает сигнал со входа PRI.

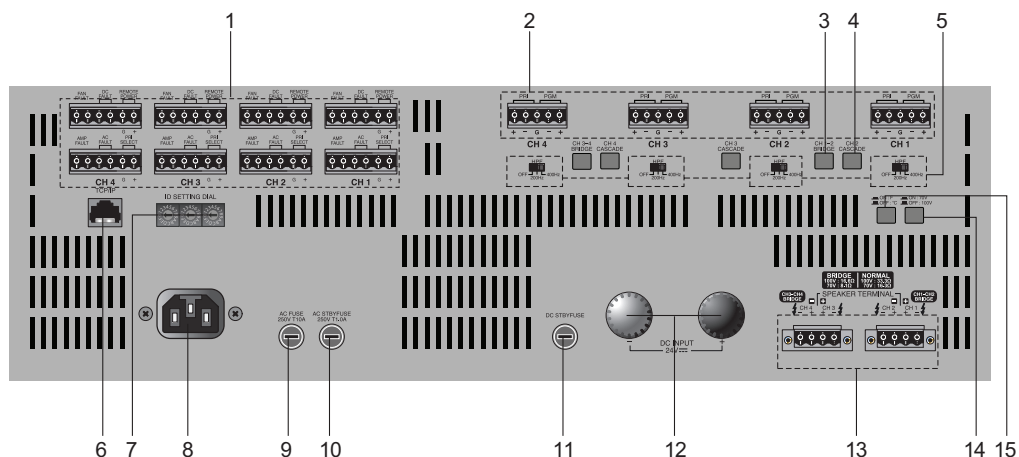
## 15. LOCK

Индикатор блокировки регулировки громкости.

## 16. PGM MUTE

Индикатор отключения входа PGM.

## Задняя панель



### 1. Клеммы удаленного управления/контроля

**Примечание:** Мониторинг и управление с использованием данных клемм выполняются по каждому усилительному модулю DM-300 индивидуально.

**FAN FAULT**- замыкаются при возникновении сбоя в работе вентилятора.

**DC FAULT**- замыкаются при появлении ошибки в цепи питания по постоянному току.

**REMOTE POWER**- вход для подключения управляющего сигнала типа «сухой контакт». Замыкание данного входа эквивалентно нажатию кнопки POWER. При этом модуль DM-300 переходит из дежурного режима ST-BY в активный.

**AMP FAULT**- замыкаются при возникновении сбоя в работе усилительного модуля.

**AC FAULT**- замыкаются при появлении ошибки в цепи питания по переменному току.

**PRI SELECT**- вход для подключения управляющего сигнала типа «сухой контакт». При разомкнутых контактах PRI SELECT усиливается сигнал со входа PGM. В случае возникновения чрезвычайной ситуации и замыкании PRI SELECT усиливается сигнал со входа PRI.

### 2. Входы PRI и PGM

Данные входы являются балансными. К клеммам PRI/PGM подключаются источники трансляции линейного уровня.

### 3. Кнопки CH 3-4/CH 1-2 BRIDGE

При нажатии кнопки BRIDGE объединяются 2 канала усиления для работы в мостовом режиме. Выходная мощность канала, работающего в мостовом режиме, составляет 600 Вт.

**Примечание:** DPA-4300M обеспечивает два независимых канала усиления по 600 Вт на каждый при нажатии кнопок CH 3-4 BRIDGE и CH 1-2 BRIDGE.

### 4. Кнопка CH 4/CH 3/CH 2 CASCADE

Параллельный режим позволяет передавать сигнал со входа одного усилительного модуля на вход другого. Переход в данный режим осуществляется нажатием кнопки CASCADE.

Для описания возможных вариантов параллельного режима введены условные обозначения: "ChA—>ChB". (Сигнал со входа канала ChA подается на вход канала ChB. Уровень громкости в канале ChB равен уровню громкости в канале ChA. Нажата кнопка CHB CASCADE).

Всевозможные варианты параллельного режима работы модулей DM 300 сведены в таблицу:

Кнопка CASCADE в положении ON	Режим работы
CH2	Ch1—>Ch2
CH3	Ch2—>Ch3
CH4	Ch3—>Ch4
CH2, CH3	Ch1—>Ch2—>Ch3
CH3, CH4	Ch2—>Ch3—>Ch4
CH2, CH4	Ch1—>Ch2, Ch3—>Ch4
CH2, CH3, CH4	Ch1—>Ch2—>Ch3—>Ch4

## 5. Переключатель HPF (OFF, 200Hz, 400Hz)

Данный переключатель позволяет выбрать ФВЧ с требуемой частотой среза, подключенный ко входу PGM (стр. 15).

К входу PRI подключен ФВЧ с фиксированной частотой среза 400 Гц, которую нельзя изменить.

## 6. Разъем TCP/IP

Разъем TCP/IP (RJ-45) предназначен для подключения к Ethernet-сети по витой паре.

## 7. Поворотные переключатели ID SETTING DIAL

С помощью переключателей ID SETTING DIAL пользователь задает IP-адрес усилителя (стр. 14).

## 8. Разъем питания 220В

Данный разъем предназначен для подключения устройства к сети питания 220 В/50 Гц с помощью кабеля, входящего в комплект.

## 9. Предохранитель AC FUSE 250VT10A

Предохранитель по переменному току. Защищает усилитель от перегрузок в активном режиме.

## 10. Предохранитель AC STBY FUSE 250VT1.0A

Предохранитель по переменному току. Защищает усилитель от перегрузок в дежурном режиме.

## 11. Предохранитель DC STBY FUSE

Предохранитель по постоянному току. Защищает усилитель от перегрузок в дежурном режиме.

## 12. Клеммы DC INPUT 24V

К данным клеммам подключаются АКБ резервного питания напряжением 24 В.

**Примечание:** Если к усилителю подключены только АКБ резервного питания, он будет находиться в активном режиме, несмотря на состояние кнопки POWER и управляющих контактов REMOTE POWER.

## 13. Выходные клеммы

Данные клеммы предназначены для подключения трансляционных линий.

## 14. Кнопка выбора напряжения трансляционной линии (ON:70V/OFF:100V)

Определяет номинальное напряжение трансляционной линии на выходных клеммах усилителя (кнопка нажата- 70В, кнопка не нажата- 100В).

## 15. Кнопка выбора режима отображения температуры (ON:F/OFF:°C)

Определяет единицу измерения температуры, отображаемой на дисплее - DM-300 (кнопка нажата- Фаренгейты, кнопка не нажата- градусы Цельсия).

## Описание работы

Цифровой усилитель DPA-4300M предназначен для организации до четырёх каналов звукоусиления в системах оповещения и трансляции.

В полной комплектации DPA-4300M содержит 4 модуля DM-300, каждый из которых обеспечивает выходную мощность в 300 Вт. Если номинальной выходной мощности в 300 Вт на канал недостаточно, в системе имеется возможность ее удвоить. Для этой цели существует кнопка BRIDGE на задней панели, которая переводит в мостовой режим пару усилительных модулей. Такой режим работы позволяет получить два независимых канала усиления по 600 Вт на каждый канал.

Выходной каскад и встроенный блок питания усилительного модуля DM-300 работают в импульсном режиме, что обеспечивает высокий КПД, низкую температуру, малую массу и габариты.

При необходимости усиливать один и тот же сигнал разными каналами, существует параллельный режим, переход в который осуществляется нажатием кнопки CASCADE.

Вход каждого канала усилителя является балансным, что позволяет эффективно выделять полезную составляющую сигнала. Для каждого канала предусмотрены кнопки регулировки громкости и переключаемый фильтр верхних частот. Текущий уровень громкости и тип подключенного фильтра отображается на ЖК-панели модуля DM-300. В нормальном режиме работы системы каждый канал усиливает сигнал со входа PGM. При возникновении чрезвычайной ситуации и замыкании контактов PRI SELECT модуль DM-300 усиливает сигнал со входа PRI. Система, построенная с использованием DPA-4300M, является многоканальной, и коммутация входных сигналов на каждом модуле осуществляется независимо от работы других модулей того же усилителя.

Особенностью DPA-4300M является возможность подключения к Etehernet-сети. Обмен данными между усилителем и компьютером выполняется по протоколу TCP/IP с использованием специализированного программного обеспечения для Windows. Оно позволяет удаленно выполнять мониторинг усилителей DPA-4300M, своевременно выявлять возникающие ошибки, изменять рабочие параметры модулей, переводить их из дежурного режима в активный и обратно.

IP-адрес усилителя задается тремя переключателями на задней панели. Проверку текущего IP-адреса устройства можно осуществить удержанием кнопки PRI на передней панели в течение 5 секунд.

Предусмотрено дистанционное включение питания усилителя с помощью управляющего «сухого» контакта.

Усовершенствованная система защиты предохраняет усилитель от перегрева, перегрузок по выходу.

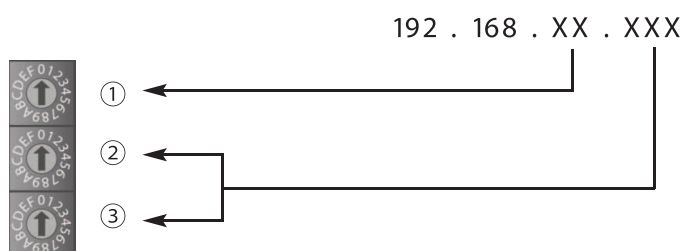
DPA-4300M имеет возможность подключение ФВЧ с разной частотой среза. Эта особенность используется для устранения перегрузок усилителя на низких частотах при использовании акустических систем невысокой ценовой категории. Подключение ФВЧ с разными частотами среза позволяет при незначительном уменьшении частотного диапазона добиться устойчивой работы усилителя без перегрузок. В результате, появляется возможность использовать в трансляционной сети малобюджетные акустические системы.

Усилитель DPA-4300M получает основное питание от сети переменного тока напряжением 220 В, а резервное — от источника постоянного тока напряжением 24 В.

## Установка IP-адреса

IP-адрес задается тремя поворотными переключателями, расположенными на задней панели усилителя. Первый переключатель устанавливает третью группу цифр IP-адреса, второй и третий – четвертую. Значения указываются в шестнадцатеричном формате.

Третья группа цифр IP-адреса может находиться в диапазоне 0...14 (E). 15 (F) не используется. Четвертая группа цифр — в диапазоне 0...255 (FF).



Для перевода числа из шестнадцатеричной формы в десятичную можно воспользоваться стандартной программой семейства Windows "Калькулятор" или таблицей ниже:

Представление числа в шестнадцатеричной форме	0	1	2	3	4	5	6	7	8	9	A	B	C	D	E	F
Представление числа в десятичной форме	0	1	2	3	4	5	6	7	8	9	10	11	12	13	14	15

Проверка текущего IP-адреса устройства осуществляется удержанием кнопки PRI на передней панели в течение 5 секунд. При этом на дисплее модуля отображаются третья и четвертая группа цифр IP-адреса. Первая и вторая группа цифр имеют значения по умолчанию 192.168. Для использования новых настроек IP-адреса необходимо перезапустить усилитель.

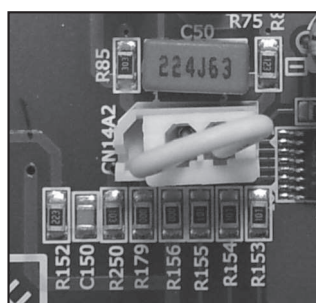
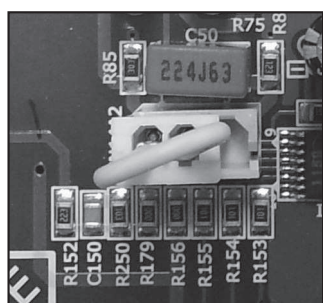
Перед присвоением IP-адреса необходимо убедиться, что он не используется другим устройством в сети и находится в одной подсети с компьютером оператора.

Предположим, администратор решил присвоить усилителю IP-адрес 192.168.1.35, предварительно убедившись, что он свободен и находится в одной подсети с ПК оператора. Для этого необходимо установить первый поворотный переключатель в положение «1», второй — в положение «2», третий — в положение «3» ( $35 = 2 \cdot 16 + 3 = 23h$ , где h—шестнадцатеричное представление числа).

**Примечание:** Так IP-адрес усилителя относится к частным, он может использоваться в рамках локальной сети. Для управления DPA-4300M через Интернет необходимо воспользоваться механизмом перенаправления портов. За дополнительной информацией обратитесь к системному администратору вашей сети.

## Подключение ФВЧ

Когда переключатель ФВЧ, расположенный на задней панели устройства, находится в положении OFF, по умолчанию, подключен ФВЧ с частотой среза 65 Гц. Чтобы отключить ФВЧ, необходимо установить джамперную перемычку на плате коммутации режимов усилителя в соответствии с рисунком.

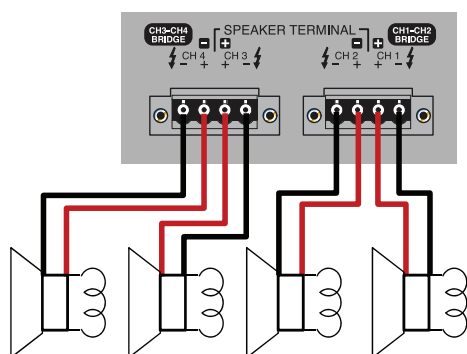


**Примечание:** Подключение ФВЧ выполняется по каждому усилительному модулю DM-300 индивидуально.

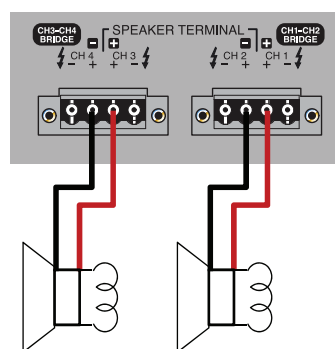
## Подключение громкоговорителей

Отключите питание усилителя и подсоедините громкоговорители в соответствии с выбранным режимом.

Четырехканальный режим.  
(Кнопки CH3-4/CH1-2 BRIDGE не нажаты)



Мостовой режим.  
(Кнопки CH3-4/CH1-2 BRIDGE нажаты)



**Примечание:** Импеданс громкоговорителей, подключаемых к усилителю, не должен быть меньше значения, указанного в таблице.

Режим	Номинальный импеданс, Ом	
	100 В	70 В
Многоканальный	33,33	16,33
Мостовой	16,67	8,17



## Программное обеспечение

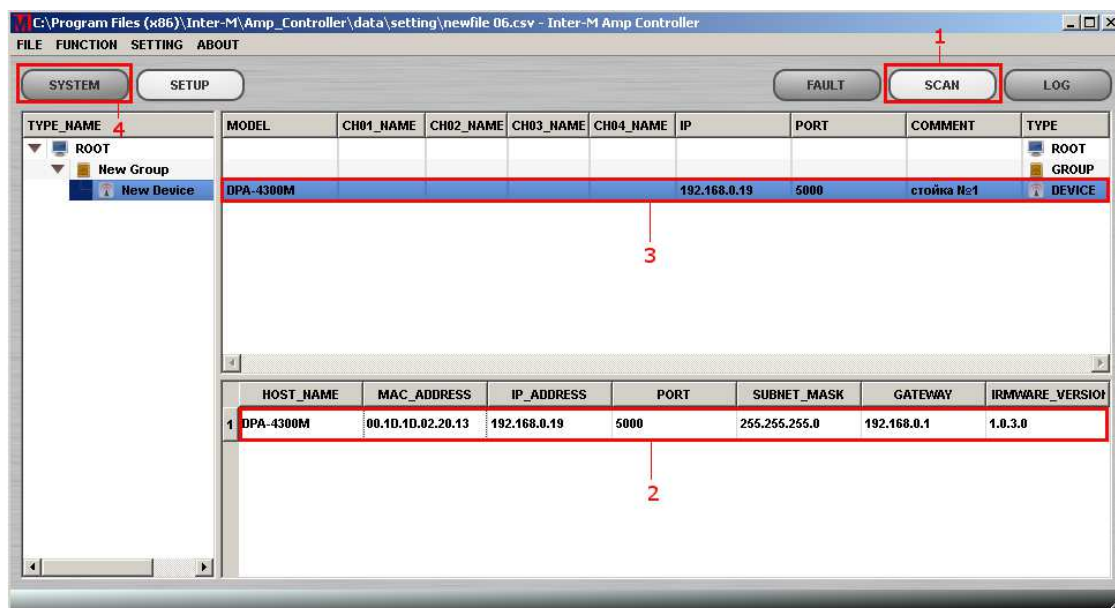
Программное обеспечение позволяет контролировать с компьютера текущее состояние DPA- 4300M и усилительных модулей DM-300, в частности. Оно отображает такие параметры модуля, как режим работы, температуру, скорость вращения вентилятора, всевозможные ошибки (перегрузка по входу, выходу, нарушение температурного режима, сбой в работе вентилятора), громкость и другие. Более того, программа позволяет удаленно управлять работой каждого модуля DM-300: включать/выключать (переводить из режима ST-BY в активный и обратно), изменять громкость сигнала и др.

Изменения режимов работы модулей и их параметров, вносимые оператором ПК, синхронно отображаются на ЖК- панелях и светодиодных индикаторах DM-300 и наоборот.

1. При первом запуске программы необходимо, чтобы программа «нашла» усилители в сети. Для этого нажмите кнопку SCAN.

2. Появится список с перечнем найденных усилителей DPA-4300M. Нажмите правую кнопку мыши на интересующем вас устройстве. В появившемся контекстном меню выберите пункт ADD.

3. Выбранный усилитель добавится в перечень контролируемых устройств.



# Многоканальный цифровой трансляционный усилитель мощности

4. Нажмите кнопку SYSTEM. Появится новое окно. Теперь можно осуществлять мониторинг и управление усилителем.



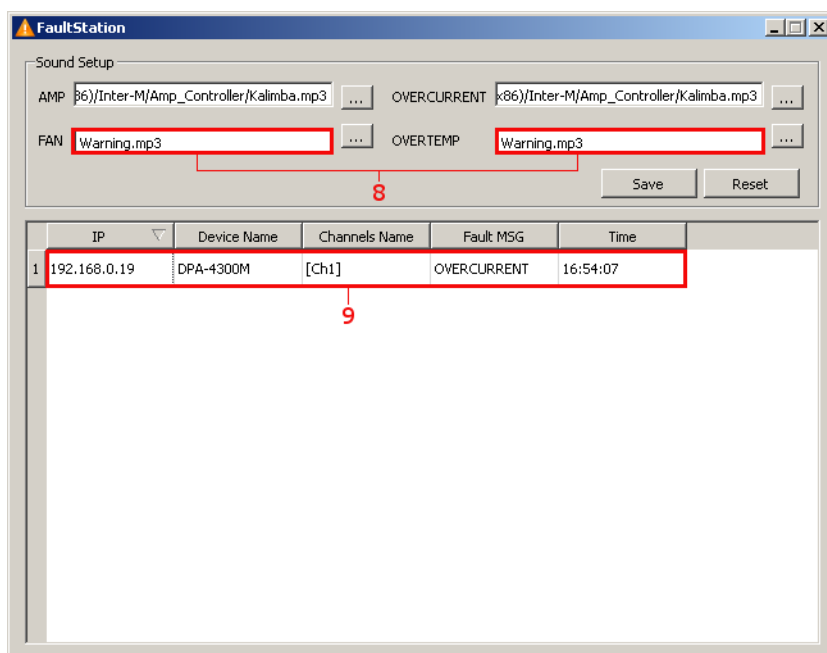
5. В зависимости от пожеланий оператора системы можно выбрать разный способ представления информации: BRIEF (сжатый), BASIC (основной), FULL (полный).

6. Чтобы перевести усилительный модуль в активный режим из режима ST-BY нажмите кнопку POW в окне программы.

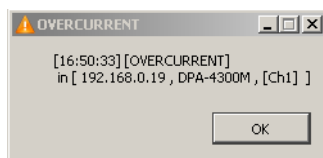
**Примечание:** Для того, чтобы перевести усилитель из активного режима в дежурный, проделайте описанную процедуру в обратном порядке.

7. Для настройки уведомлений при возникновении ошибок усилителя нажмите кнопку FAULT.

8. Появится окно FAULT STATION, где для каждого типа ошибок можно задать свой mp3-файл. Этот файл будет проигрываться при появлении соответствующего сбоя. По умолчанию, задан файл warning.mp3, располагаемый в директории установки программы.

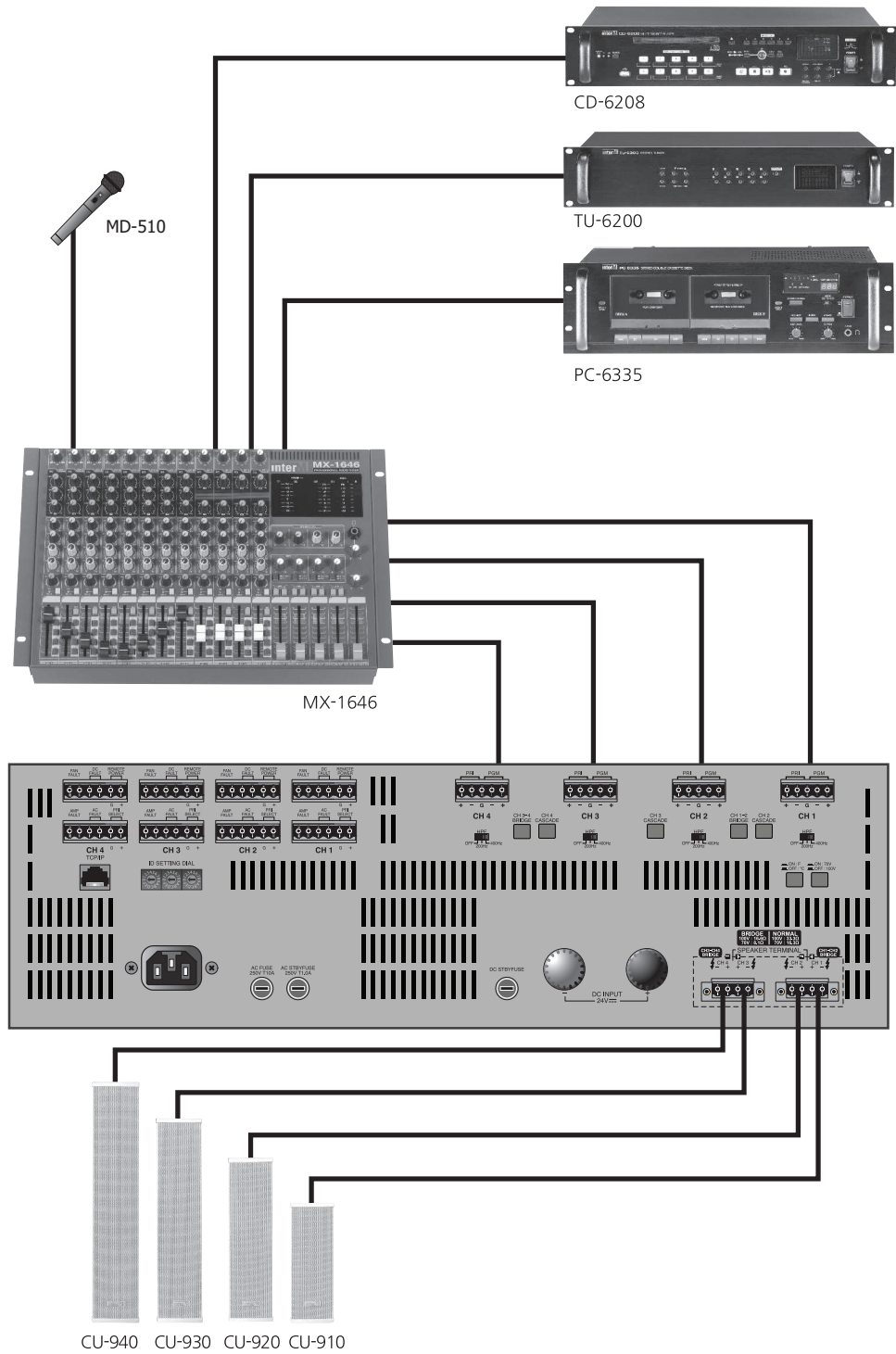


9. При возникновении ошибки появляется системное модальное окно, в котором указывается время возникновения, тип ошибки, IP-адрес и название усилителя, а также номер усилительного модуля DM-300 (номер канала). Информация дублируется в списке ошибок, отображаемом в окне FAULT STATION.



10. Для просмотра log-файла нажмите кнопку LOG.

## Схема подключения

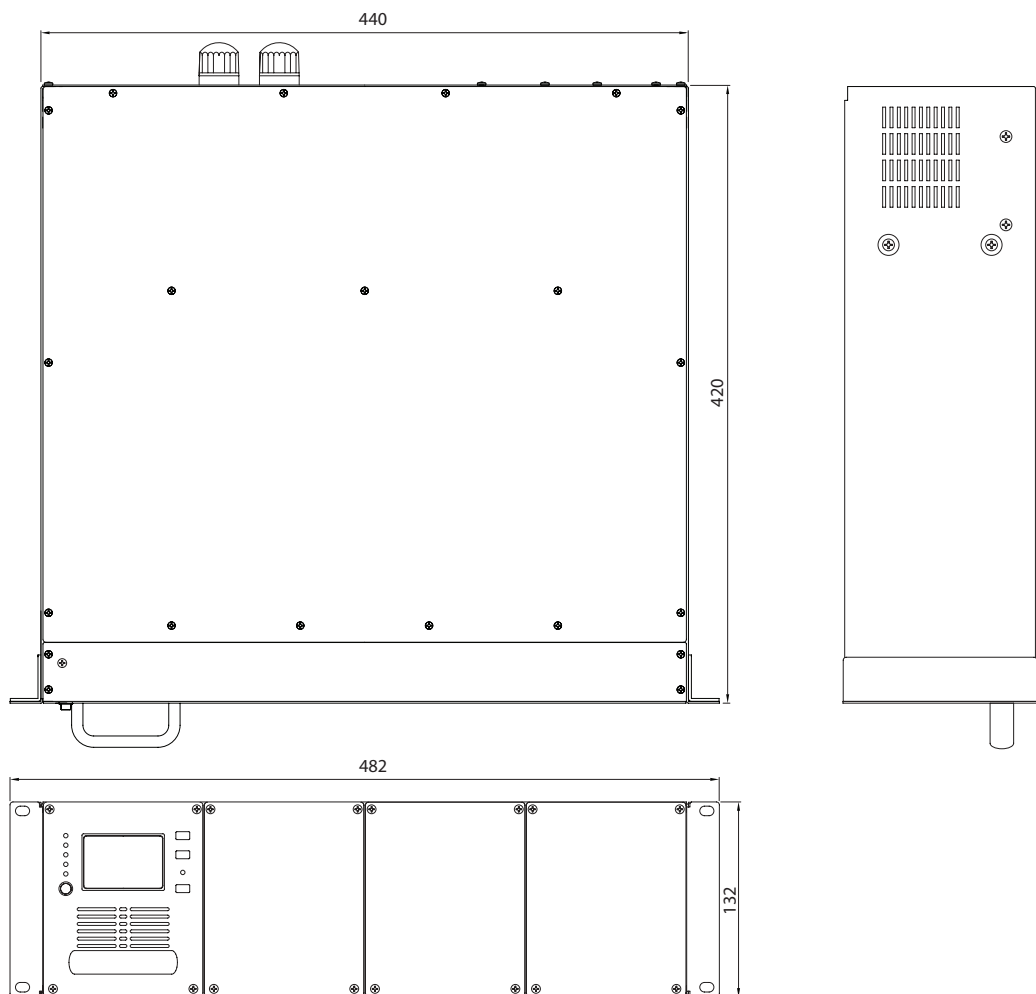


## Технические характеристики

Наименование	DPA-4300M
номинальная выходная мощность на канал, Вт	4×300 / 2×600 / 1×600 + 2×300
диапазон воспроизводимых частот, Гц	20...20000
отношение сигнал/шум, дБ	более 90
коэффициент нелинейных искажений, %	менее 0,1
номинальное выходное напряжение, В	100/70
диапазон рабочих температур, °С	-10...+40
напряжение питания, В:	
— основное (переменный ток, 50 Гц)	220
— резервное (постоянный ток)	24
потребляемая мощность, Вт (1/8 P <sub>max</sub> , полная комплектация)	260
масса, кг:	
— отдельного модуля DM-300	2,7
— усилителя DPA-4300M (в полной комплектации)	18,5
габариты (Ш×В×Г), мм:	
— отдельного модуля DM-300	108×131×300
— усилителя	482×132×420

Внешний вид и технические характеристики могут быть изменены производителем без предварительного уведомления.

## Внешний вид и габариты



## Сертификаты



Оборудование имеет все необходимые сертификаты.  
Подробную информацию Вы можете получить на официальном сайте дистрибьютора.

## Адрес производителя

**Inter-M Corp.**  
653-5 BANGHAK-DONG, DOBONG-KU, SEOUL, KOREA  
телефон: +82-2-2289-8140~8  
факс: +82-2-2289-8149  
Домашняя страница: <http://www.inter-m.com>

## Гарантия и сервисное обслуживание

- Гарантия действительна в течение 12 месяцев с момента продажи устройства.
- При выходе изделия из строя за период гарантийного срока владелец имеет право на бесплатный ремонт или, при невозможности ремонта, на его бесплатную замену.
- Замена вышедшего из строя изделия производится только при сохранности товарного вида, наличии оригинальной упаковки и полной комплектности.
- Гарантийные обязательства не распространяются на изделия, вышедшие из строя по вине потребителя или имеющие следы задымления, механические повреждения или повреждения входных цепей, подвергшиеся воздействию химических веществ, самостоятельному ремонту и неправильной эксплуатации.

Для сервисного обслуживания обращайтесь только в сервисные центры представителей производителя. Сервисное обслуживание требуется в случаях неисправности, механического повреждения изделия или силового кабеля, попадания внутрь жидкости или посторонних металлических предметов.

**Наименование изделия:** Многоканальный цифровой трансляционный усилитель мощности DPA-4300M.

**Серийный номер:** \_\_\_\_\_

**Продавец:** Группа компаний «АРСТЕЛ»  
домашняя страница: [www.arstel.com](http://www.arstel.com)  
e-mail: [sales@arsstel.com](mailto:sales@arsstel.com)

**Дата продажи:** \_\_\_\_\_