

**ОПОВЕЩАТЕЛЬ ЗВУКОВОЙ
ПОЖАРНЫЙ ВЗРЫВОЗАЩИЩЕННЫЙ**

ОРБИТА МК М-3, ОРБИТА МК М-3-220В

Руководство по эксплуатации.

Паспорт.

СМД 437100 327 000 ПС

Настоящий паспорт совмещен с руководством по эксплуатации и предназначен для изучения устройства и правильной эксплуатации Оповещателя пожарного взрывозащищённого модели ОРБИТА МК М-3 (далее по тексту - Оповещатель).

К монтажу, технической эксплуатации и техническому обслуживанию Оповещателя может быть допущен аттестованный персонал специализированных организаций, имеющих соответствующие лицензии, ознакомленный с настоящим паспортом и прошедший инструктаж по ТБ.

1 НАЗНАЧЕНИЕ И УСЛОВИЯ ЭКСПЛУАТАЦИИ

Оповещатели соответствуют требованиям ГОСТ Р 53325-2012, ГОСТ Р МЭК 60079-0-2011, ГОСТ ИЕС 60079-1-2011, ГОСТ 14254-96, НПБ-77-98, ТУ 4371-001-81888935-2010 и предназначены для обеспечения возможности подачи звуковых тревожных сигналов в системах пожарной сигнализации и пожаротушения при совместной работе с приёмно-контрольными устройствами.

Вид и уровень взрывозащиты Оповещателя – 1Ex d IIB T6 Gb по ГОСТ Р МЭК 60079-0-2011. Оповещатели могут быть применены в взрывоопасных зонах и помещениях 1 и 2 классов по ГОСТ ИЕС 60079-10-1-2011 и ГОСТ ИЕС 60079-14-2011 и во взрывоопасных зонах и помещениях всех классов в соответствии с «Правилами устройства электроустановок» (ПУЭ) гл. 7.3 и другими нормативно-техническими документами, регламентирующими применение электрооборудования во взрывоопасных зонах.

Степень защиты Оповещателя от воды и пыли по ГОСТ 14254-96 IP67.

Оповещатель может эксплуатироваться в климатической зоне УХЛ1 по ГОСТ 15150-69 в атмосфере типа II по ГОСТ 15150-69 в диапазоне температур от минус 60 до 70°С. По устойчивости к воздействию атмосферного давления Оповещатель соответствует группе исполнения P1 по ГОСТ 12997-84.

Материал корпуса Оповещателя – алюминиевый сплав, либо коррозионная сталь 12Х18Н10Т.

По устойчивости к воздействию синусоидальных вибраций высокой частоты Оповещатель относится к группе исполнения N2 по ГОСТ 12997-84.

По способу защиты человека от поражения электрическим током по ГОСТ Р 51350-90 Оповещатель соответствуют I (Орбита МК М-3-220В) и III классу (Орбита МК М-3).

По электромагнитной совместимости Оповещатель соответствует требованиям ГОСТ Р 50009-2000 и НПБ 57-97 для второй степени жёсткости.

Конструктивное исполнение Оповещателя обеспечивает их пожарную безопасность по ГОСТ 12.1.004-91 и НПБ 77-98.

Оповещатель в нерабочем состоянии (хранение, транспортирование и при перерывах в работе) соответствует ГОСТ 12997-84 и условиям хранения и транспортирования 4 по ГОСТ 15150-69.

Оповещатели комплектуется двумя взрывозащищенными кабельными вводами серии КВ, KV ТУ 27.33.13-138-81888935-2019. Присоединительная резьба кабельных вводов М20х1,5. Кабельные вводы позволяют ввести и вывести кабели круглого сечения различных диаметров:

- для открытой прокладки присоединяемого кабеля (индекс в обозначении - К);
- для прокладки присоединяемого кабеля в трубе с внутренней или наружной резьбой G1/2 (1/2ТВ, 1/2ТН);
- для присоединения бронированного кабеля (Б);

- для присоединения бронированного кабеля с двойным уплотнением (Б2);
- для присоединения кабеля в металлорукаве РЗЦХ-10мм, РЗЦХ-12мм, РЗЦХ-15мм или РЗЦХ-20мм (КМ10, КМ12, КМ15, КМ20).

При записи Оповещателя в технической документации и при заказе необходимо указать:

Пример записи обозначения при заказе:

ОРБИТА МК М-3 - 220 - А - М20К

1 2 3 4

1- тип прибора;

2- напряжение питания:

без обозначения – постоянный ток с номинальным напряжением 24В;

220В – переменный ток с номинальным напряжением 220В 50-60Гц

3- материал корпуса:

А- алюминиевый сплав;

Н - коррозионная сталь 12Х18Н10Т

4- тип штуцера:

К – для открытой прокладки кабеля диаметром 6,5-13,9 мм;

1/2ТВ – для прокладки кабеля диаметром 6,5-13,9 мм в трубе с присоединительной внутренней резьбой G1/2;

1/2ТН – для прокладки кабеля диаметром 6,5-13,9 мм в трубе с присоединительной наружной резьбой G1/2;

Б – для прокладки бронированного кабеля с диаметром внутренней оболочки 6,5-13,9 мм;

Б2 – для прокладки с двойным уплотнением бронированного кабеля с наружной частью диаметром 12,5-20,9 мм и диаметром внутренней оболочки 6,5-13,9 мм;

КМ10 – для прокладки кабеля диаметром 3,1-8,6 мм в металлорукаве РЗЦХ-10;

КМ12 – для прокладки кабеля диаметром 3,1-8,6 мм в металлорукаве РЗЦХ-12;

КМ15 – для прокладки кабеля диаметром 6,1-11,7 мм в металлорукаве РЗЦХ-15;

КМ20 – для прокладки кабеля диаметром 6,5-13,9 мм в металлорукаве РЗЦХ-20.

2 ТЕХНИЧЕСКИЕ ХАРАКТЕРИСТИКИ

2.1 Оповещатели имеют две ступени оповещения и различные режимы работы независимо для каждой ступени. Переключение ступени оповещения осуществляется одним из двух способов:

- внешним управляющим сигналом;
- автоматически - по таймеру.

2.4 Основные характеристики

Таблица 1.

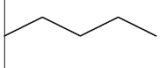
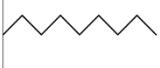
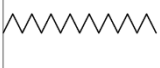



Маркировка взрывозащиты	1Ex d IIB T6 Gb
Степень защиты оболочкой	IP67
Климатическое исполнение	УХЛ1
Диапазон температур эксплуатации	-60С<Тa<+70С
Номинальное напряжение питания (допустимый диапазон)	Постоянный ток 24В (10,8В - 30В DC)
	Переменный ток 220В AC 50-60Гц (165-250Brms)

Ток потребления (номинальное напряжение), не более:	При питании постоянным током 0,3Adc
	При питании переменным током 0,07Aac
Максимальный ток потребления (минимальное напряжение питания), не более:	При питании постоянным током 0,7Adc
	При питании переменным током 0,1Aac
Сечение подключаемых проводов	0,5-2,5мм ²
Уровень звукового давления на резонансной частоте	117дБ±5дБ
Количество ступеней сигнализации	2
Количество звуковых сигналов каждой ступени (см. таблицу 2)	7
Количество комбинаций звуковых сигналов	42
Выдержка времени авто-переключения на вторую ступень	2 мин
Материал корпуса	Алюминиевый сплав Нержавеющая сталь
Габаритные размеры без кабельных вводов (ФхВ), не более	D150 x 105 мм
Масса, не более:	Алюминиевый сплав 2кг Нержавеющая сталь 5кг

2.2 Режим работы выбирается пользователем с помощью dip-переключателей. Возможен одноступенчатый или двухступенчатый режимы. Вторая ступень включается автоматически через фиксированное время, или с помощью внешнего управляющего сигнала. Вид сигнала звукового оповещения выбирается пользователем независимо для каждой ступени с помощью dip-переключателей (Таблица 2).

Режимы работы.

Таблица 2

Номер сигнала	Положение переключателя (0=OFF; 1=ON)	Описание сигнала	Вид сигнала
0	000	нет звука	
1	001	сирена 2.3кГц, частотная модуляция ±10% с периодом 1Гц	
2	010	сирена 2.3кГц, частотная модуляция ±10% с периодом 2Гц	
3	011	трель 2.3кГц, частотная модуляция ±10% с периодом 7Гц	
4	100	прерывистый 2.3кГц, период повторения 1Гц	
5	101	прерывистый 2.3кГц, период повторения 2Гц	
6	110	переключение частот 2..2.3кГц, период 2Гц	

7	111	непрерывный с частотой 2.3кГц	
---	-----	-------------------------------	--

Характеристики внешнего управляющего сигнала «S1S2»

Таблица 3

оповещатель с питанием постоянным током Орбита МК М-3	
Способ переключения	Замыкание входа «S1S2» с общим питанием «0V»
Активное состояние внешнего сигнала управления	Низкое
Активный уровень сигнала управления, не более	1,5В
Максимальное допустимое напряжение, приложенное к управляющему входу	30В
Ток входа при активном уровне сигнала, не более	-0,3мА
Напряжение на входе управления	Упит – 1В
оповещатель с питанием переменным током Орбита МК М-3-220	
Способ переключения	Подача напряжения на изолированные входы управления «S2L» и «S2N»
Активное состояние внешнего сигнала управления	Высокое
Уровень сигнала управления для активации, не менее	165Вас
Максимальное допустимое напряжение, приложенное к управляющему входу	250Вас
Ток входа при активном уровне сигнала, не более	2мА
Напряжение изоляции между входом управления и входом питания	1500Vrms

3 ТРЕБОВАНИЯ НАДЕЖНОСТИ

3.1 Срок службы Оповещателя (до списания), лет 10

4 КОМПЛЕКТНОСТЬ

Таблица 4

Наименование	Кол-во	Примечание
Оповещатель в сборе	1	
Кабельные ввода	2	Тип КВ по заявке, уплотнения в комплекте
Комплект для монтажа		
Заглушка резьбовая металлическая	1	
Паспорт на изделие	1	
Руководство по эксплуатации	1	На партию
Сертификат соответствия	1	На партию по запросу

5 КОНСТРУКЦИЯ ОПОВЕЩАТЕЛЯ И ОПИСАНИЕ РАБОТЫ

5.1 Конструкция

Оповещатель представляет собой алюминиевую, либо из коррозионно-стойкой стали 12Х18Н10Т взрывонепроницаемую оболочку, соответствующую требованиям ГОСТ Р МЭК 60079-0-2011 и ГОСТ ИЕС 60079-1-2011, состоящую из корпуса и крышки (рис.А1 Приложение А).

Внутри взрывонепроницаемой оболочки размещена печатная плата с электронной схемой управления и звуковой излучатель. На плате управления расположены клеммы для внешних подключений и dip-переключатели для выбора режима работы. Плата установлена на дне корпуса и закреплена с помощью четырех винтов. Звуковой излучатель герметично установлен в корпус и подключается к плате с помощью разъема с фиксатором. Между звуковым излучателем и корпусом имеется уплотнительная прокладка. Звуковой излучатель фиксируется в корпусе с помощью крышки.

Крышка навинчивается на корпус за счет собственной резьбы. Свободный объем звукового излучателя сверху закрыт сеткой С-200 по ГОСТ 3187-76, которая обеспечивает щелевую взрывозащиту (рис.А1, приложение А).

Герметизированные взрывонепроницаемые кабельные вводы (рис.А2, приложение А) позволяют ввести кабель круглого сечения с наружным диаметром от 3.1 до 13.9 мм – в зависимости от типа ввода. В оповещателе имеется два кабельных ввода, что позволяет подключить его последовательно в шлейф пожарной сигнализации.

Самоотвинчивание крышки предотвращается применением проволочной скрутки поз.12 (рис.А1, приложение А). Самоотвинчивание штуцеров кабельных вводов предотвращается применением контргаяк или фиксирующих шайб.

Прочность электрического контакта проводов кабелей с платой обеспечивается применением пружинных клемм WAGO. Заземляющие зажимы предохранены от ослабления применением контргаяк и пружинных шайб.

Оповещатель имеет наружный и внутренний зажимы заземления.

Оповещатель крепится на стене через четыре крепежные отверстия (допускается применение двух). Пространственное положение Оповещателя при эксплуатации – любое.

Температура нагрева наружных частей Оповещателя от собственных энергоисточников при любой аварии не превышает 85°С.

5.2 Описание работы

На клеммы “+” и “-” или “L220V” и “N220V” подается напряжение питания (приложение Б). В электрической схеме Оповещателя в исполнении с питанием постоянным напряжением установлен диод для защиты схемы от неправильной подачи напряжения питания. При включении напряжения питания Оповещатель подает звуковой сигнал в соответствии с положением dip-переключателей SW1-SW3 (Таблица 5). Тип сигнала оповещения второй ступени задается независимо - положением переключателей SW4-SW6 (Таблица 5). Микропереключатель SW7 определяет способ переключения второй ступени оповещения: автоматически через 2 мин. (SW7=ON), или внешним сигналом управления “S1S2” (“S2L/S2N”) (SW7=OFF). После активации второй ступени оповещения, возврат в режим первой ступени возможен только пере-сбросом напряжения питания на время не менее 3 сек. Характеристики и требования к сигналам управления для различных исполнений по напряжению питания приведены в Таблице 3. Вход управления оповещателя “S2L/S2N” в исполнении с напряжением питания 220В имеет гальваническую изоляцию от клемм питания “L220V” и “N220V”. Поэтому напряжение управления 220В может поступать от источников имеющих разные потенциалы с линией питания оповещателя.

Таблица 5

Переключатели	Положение	Функция
---------------	-----------	---------

SW1-SW2-SW3	X X X (любая комбинация)	Номер сигнала оповещения (Таблица 2) выбирается двоичным кодом
SW4-SW5-SW6	X X X (любая комбинация)	Номер сигнала оповещения (Таблица 2) выбирается двоичным кодом
SW7	ON	Автоматическое переключение второй ступени с выдержкой времени (Таблица 1)
	OFF	Переключение второй ступени внешним сигналом управления (Таблица 3)

6 МАРКИРОВКА И ПЛОМБИРОВАНИЕ

6.1 На корпусе Оповещателя должна быть нанесена маркировка:

- тип Оповещатель **ОРБИТА МК М-3**;
- температура окружающего воздуха **$(-60^{\circ}\text{C} \leq t_a \leq +70^{\circ}\text{C})$** ;
- маркировка взрывозащиты **1Ex d IIВ Т6 Gb**;
- степень защиты от проникновения пыли и влаги **IP67**;
- напряжение питания;
- заводской номер;
- год выпуска.

Маркировка может быть выполнена в одну или несколько строк. Последовательность расположения составных частей маркировки по строкам и в пределах одной строки определяется изготовителем.

Пример выполнения маркировки:

ОРБИТА МК М-3 - А
 $-60^{\circ}\text{C} \leq t_a \leq 70^{\circ}\text{C}$ 1Ex d IIВ Т6 Gb IP67
Uп = 24В
Зав. № XXX Дата выпуска XX. 20XX

6.3 Маркировка транспортной тары, в которую упаковываются Оповещатель, выполнена в соответствии с требованиями ГОСТ 14192-96 и имеет манипуляционные знаки "Осторожно, хрупкое" и "Боится сырости", "Верх".

6.4 После установки на объекте Оповещатель пломбируют.

7 УПАКОВКА

7.1 Каждый Оповещатель завернут в один-два слоя упаковочной бумаги или полиэтиленовой плёнки.

7.2 Оповещатель, упакованный по п.7.1 настоящего паспорта, размещается в транспортной таре по ГОСТ 2991-85 и ГОСТ 5959-80.

7.3 Количество Оповещателей, упакованных в одну единицу транспортной тары (один ящик), определяется заказом, но не более 2 шт. По согласованию с заказчиком допускается упаковка иного количества Оповещателей.

7.4 Сопроводительная документация обернута водонепроницаемой бумагой ГОСТ 8828-89 (или помещена в полиэтиленовую пленку ГОСТ 10354-82 и заварена) и размещена под крышкой транспортной тары. В случае упаковки отгрузочной партии, состоящей из нескольких единиц транспортной тары, пакет с сопроводительной документацией размещён в транспортной таре под номером один.

7.5 Оповещатель в транспортной таре выдерживает воздействие температуры в диапазоне от минус 50 до плюс 50°C и относительной влажности (95±3)% при температуре 35°C.

8 ИСПОЛЬЗОВАНИЕ ПО НАЗНАЧЕНИЮ

8.1 Эксплуатационные ограничения

8.1.1 Оповещатели могут быть применены во взрывоопасных зонах 1 и 2 классов по ГОСТ ИЕС 60079-10-1-2011 и ГОСТ ИЕС 60079-14-2011.

8.1.2 Подключаемые к Оповещателю электрические кабели должны быть проложены в трубах или другим способом защищены от растягивающих и скручивающих нагрузок.

8.2 Подготовка изделия к использованию.

8.2.1 Перед монтажом необходимо расконсервировать и осмотреть Оповещатель, при этом следует обратить внимание на:

- маркировку взрывозащиты и предупредительную надпись на крышке;
- отсутствие повреждений оболочки (на корпусе, крышке и на стекле);
- наличие всех крепежных элементов (болтов, гаек, шайб и т.д.);
- наличие средств уплотнения кабельных вводов и крышки;
- наличие заземляющих устройств;
- наличие контргаек и пружинных шайб.

ВНИМАНИЕ!

МЕХАНИЧЕСКИЕ ПОВРЕЖДЕНИЯ ВЗРЫВОЗАЩИТНЫХ ПОВЕРХНОСТЕЙ НЕ ДОПУСКАЮТСЯ

8.2.2 При монтаже Оповещателя необходимо руководствоваться:

- ГОСТ ИЕС 60079-10-1-2011 – Взрывоопасные среды. Часть 10-1. Классификация зон. Взрывоопасные газовые среды;

- ГОСТ ИЕС 60079-14-2011– Взрывоопасные среды. Часть 14. Проектирование, выбор и монтаж электроустановок;

- «Правилами устройства электроустановок» (ПУЭ);

- «Правилами эксплуатации электроустановок потребителей» (ПЭЭП), в том числе главой

3.4 «Электроустановки во взрывоопасных зонах»;

- «Правилами техники безопасности при эксплуатации электроустановок потребителей» (ПТБ);

- РД 78.145-93 – Пособие к руководящему документу. Системы и комплексы охранной, пожарной и охранно-пожарной сигнализации. Правила производства и приёмки работ. М., ВНИИПО МВД РОССИИ, М.,1993г.;

- настоящим руководством по эксплуатации;

- инструкциями на объекты, в составе которых применены Табло.

8.2.3 Подготовить на стене помещения отверстия под крепёж Оповещателя, рисунок разметки стены показан в приложении А. Рекомендуемая высота установки Табло – не менее 2,3 метра над уровне пола.

8.2.4 Монтаж Оповещателя осуществить кабелем цилиндрической формы в резиновой (или пластмассовой) изоляции с резиновой (или пластмассовой) оболочкой с заполнением между жилами, подводимым в трубе, либо бронированным кабелем.

ВНИМАНИЕ!

ПРИМЕНЕНИЕ КАБЕЛЯ С ПОЛИЭТИЛЕНОВОЙ ИЗОЛЯЦИЕЙ ИЛИ В ПОЛИЭТИЛЕНОВОЙ ОБОЛОЧКЕ НЕ ДОПУСКАЕТСЯ.

Установку кабеля в кабельном вводе производить в соответствии с чертежами приведенными в приложении А. Для бронированного кабеля броню необходимо разделить и равномерно распределить между конусом и втулкой. Металлорукав должен быть полностью

навинчен на штуцер. Момент затяжки гайки кабельного ввода (20 ± 3) Нм. Кабель не должен проворачиваться и смещаться в кабельном вводе.

8.2.5 Схемы подключений приведены в приложении А. При трехпроводной схеме подключения используется внутренний зажим заземления. Провода кабеля необходимо разделить на длину 5...7 мм, диаметр каждого провода не должен превышать 2,5 мм. Разделанные провода подключить к соответствующим клеммам WAGO отжав контакты с помощью специального инструмента или отвёртки.

8.2.6 Оповещатель должен быть заземлен с помощью внутреннего или внешнего зажима заземления. При подключении заземления следует руководствоваться требованиями ПУЭ. При транзите кабеля через Оповещатель второй провод заземления на внутреннем зажиме отделить от первого дополнительной гайкой с шайбами.

Электрическое сопротивление заземляющего устройства (зажимов заземления) Оповещателя не должно превышать 4 Ом.

8.2.7 Перед монтажом все взрывозащитные поверхности и зажимы заземления покрыть противокоррозионной смазкой, например, ЦИАТИМ-201 ГОСТ 6267-74. Снятую при монтаже крышку установить на штатное место. При этом следует обратить внимание на правильность её установки и на наличие всех крепежных и фиксирующих элементов. Крышку плотно затянуть по резьбе и зафиксировать проволоочной скруткой.

8.2.8 Проверку работоспособности Оповещателя произвести путём подачи на него напряжения питания от штатного приёмно-контрольного устройства.

8.2.9 Выбор режима работы звукового оповещения выполнить с помощью микропереключателей SW1-SW6 (Таблица 2).

8.2.10 Ввод Оповещателя в эксплуатацию после монтажа, выполнение мероприятий по технике безопасности произвести в полном соответствии с нормативной документацией, указанной в п.8.2.2 настоящего паспорта.

8.3 Использование Оповещателя.

8.3.1 Эксплуатация Оповещателя должно осуществляться в соответствии с:

- ГОСТ ИЕС 60079-10-1-2011 – Взрывоопасные среды. Часть 10-1. Классификация зон. Взрывоопасные газовые среды;

- ГОСТ ИЕС 60079-14-2011– Взрывоопасные среды. Часть 14. Проектирование, выбор и монтаж электроустановок;

- «Правилами эксплуатации электроустановок потребителей» (ПЭЭП), в том числе главой 3.4 «Электроустановки во взрывоопасных зонах»;

- «Правилами техники безопасности при эксплуатации электроустановок потребителей» (ПТБ);

настоящим руководством по эксплуатации;

инструкциями на объекты, в составе которых применен Оповещатель.

9 ТЕХНИЧЕСКОЕ ОБСЛУЖИВАНИЕ И РЕМОНТ

9.1 При эксплуатации Оповещатель необходимо проводить его проверку и техническое обслуживание в соответствии с требованиями ГОСТ ИЕС 60079-17-2011.

9.2 Периодические осмотры Оповещателя должны проводиться в сроки, которые устанавливаются технологическим регламентом в зависимости от производственных условий, но не реже одного раза в месяц.

При осмотре Оповещателя следует обратить внимание на:

- целостность оболочки (отсутствие на ней вмятин, трещин и других повреждений);
- наличие маркировки взрывозащиты и предупредительной надписи (окраска маркировки взрывозащиты и предупредительной надписи должна быть контрастной фону Оповещателя и сохраняться в течение всего срока службы);
- наличие крепежных деталей, контргаек и пружинных шайб (крепежные винты должны быть равномерно затянуты);
- состояние заземляющих устройств (зажимы заземления должны быть затянуты, электрическое сопротивление заземляющего устройства не должно превышать 4 Ом);
- надежность уплотнения вводных кабелей (проверку производят на отключенном от сети Оповещателе, при проверке кабель не должен выдергиваться или проворачиваться в узле уплотнения кабельного ввода);
- качество взрывозащитных поверхностей деталей оболочки Оповещателя, подвергаемых разборке (наличие противокоррозионной смазки на взрывозащитных поверхностях; механические повреждения и коррозия взрывозащитных поверхностей не допускаются).

ВНИМАНИЕ!

ЭКСПЛУАТАЦИЯ ОПОВЕЩАТЕЛЯ С ПОВРЕЖДЁННЫМИ ДЕТАЛЯМИ, ОБЕСПЕЧИВАЮЩИМИ ВЗРЫВОЗАЩИТУ, НЕ ДОПУСКАЕТСЯ.

9.3 Через каждые 6 месяцев эксплуатации и после каждого аварийного срабатывания Оповещатель проверяется на работоспособность по методике пункта 8.2.9 настоящего паспорта.

9.4 Ремонт должен производиться только на предприятии-изготовителе. По окончании ремонта должны быть проверены все параметры взрывозащиты в соответствии с требованиями, указанными на рисунках в приложении А. Отступления не допускаются.

9.5 Оповещатель подлежит техническому освидетельствованию в составе объекта (комплекса) в котором он применён.

10 ХРАНЕНИЕ И ТРАНСПОРТИРОВАНИЕ

10.1 Хранение и транспортирование Оповещателя в упаковке предприятия-изготовителя может осуществляться в условиях хранения и транспортирования 4 по ГОСТ 15150-69. Тип атмосферы II по ГОСТ 15150-69.

10.2 Предельный срок хранения в указанных условиях без переконсервации – 1 год.

10.3 Оповещатель в упаковке предприятия-изготовителя допускается транспортировать любым видом транспорта. Во время погрузочно-разгрузочных работ и при транспортировании ящики с Оповещателями не должны подвергаться резким механическим ударам и воздействию атмосферных осадков. Способ укладки ящиков на транспортное средство должен исключать их перемещение при транспортировании.

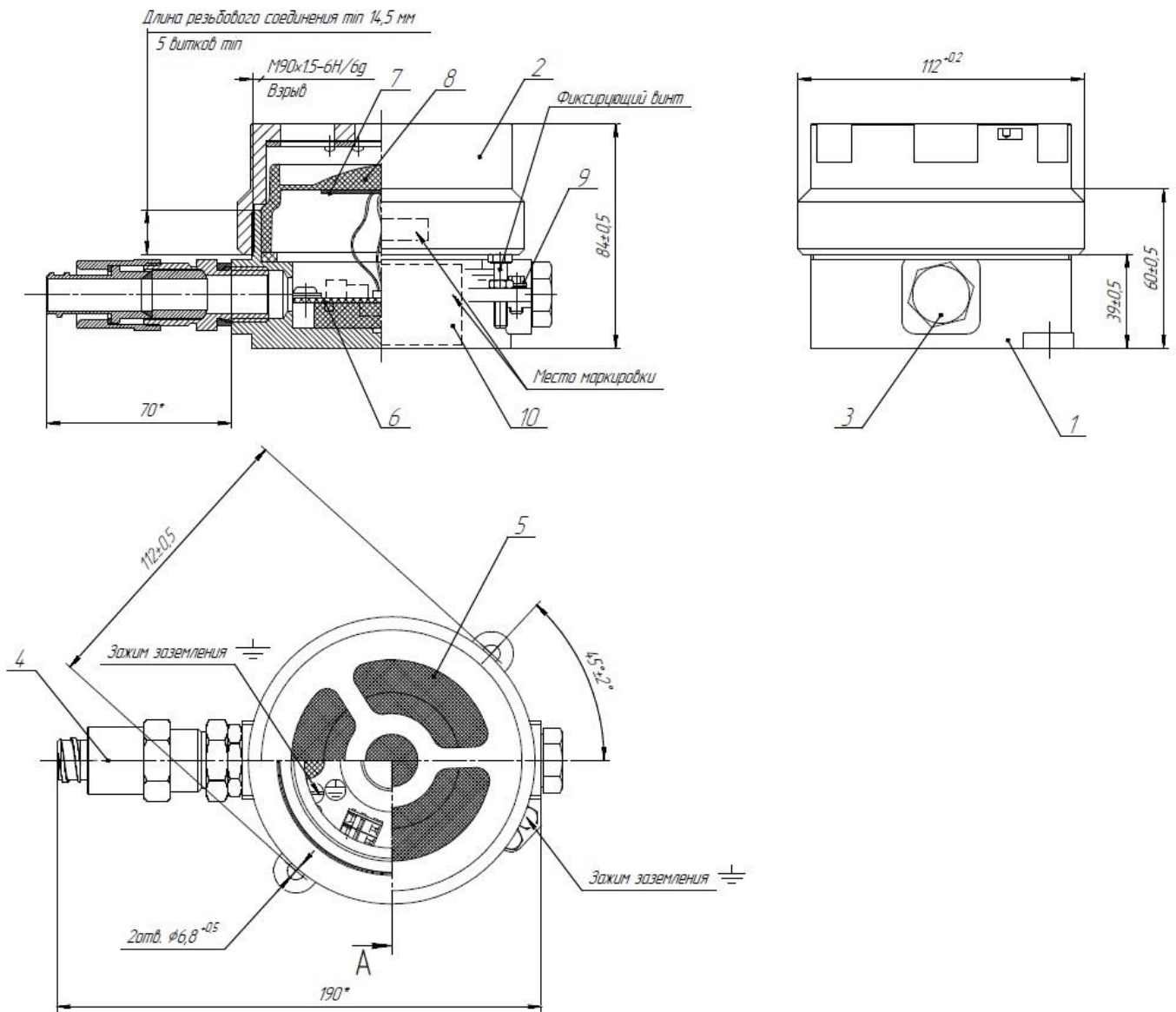
11 ГАРАНТИЙНЫЕ ОБЯЗАТЕЛЬСТВА

11.1 Изготовитель гарантирует соответствие оповещателя требованиям технических условий и конструкторской документации при соблюдении потребителем правил хранения, транспортировки и эксплуатации.

11.2 Гарантийный срок хранения 36 месяцев с момента изготовления оповещателя.

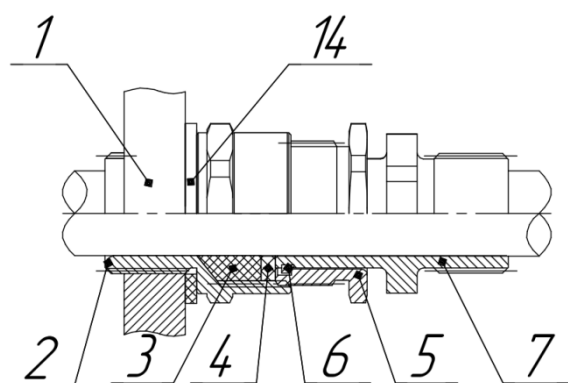
11.3 Гарантийный срок эксплуатации оповещателя - 24 месяца со дня ввода его в эксплуатацию, но не более 36 месяцев с момента его изготовления.

Приложение А

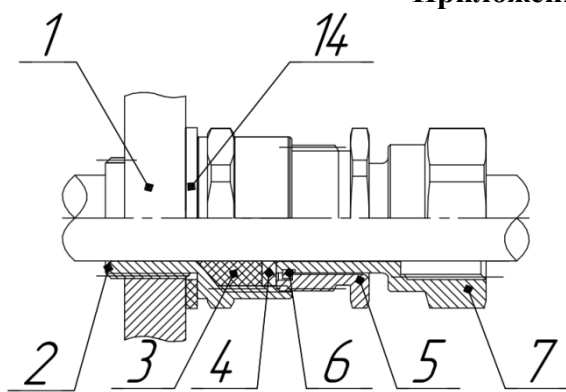


1 – корпус, 2 – крышка, 3 – заглушка, 4 – кабельный ввод, 5 – сетка, 6 – печатная плата, 7 – зуммер, 8 – колпак, 9 – зажим заземления, 10 – шильд.

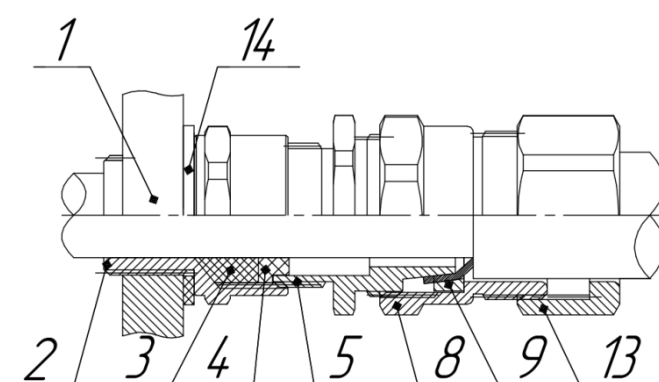
Рис.А1 Конструкция звукового оповещателя Орбита МК М 3



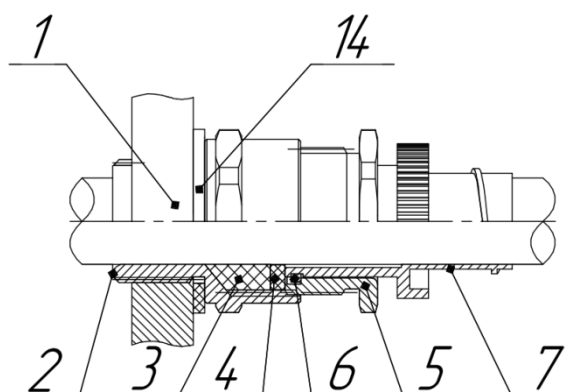
Открытая прокладка кабеля



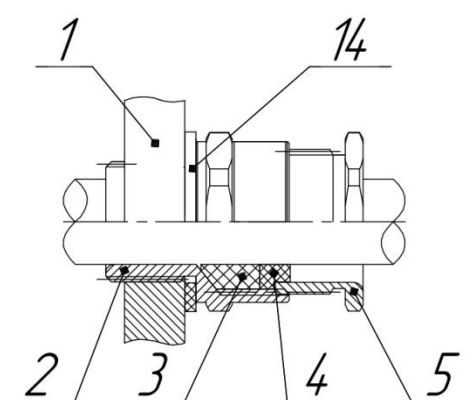
Прокладка кабеля в трубе с внутренней резьбой



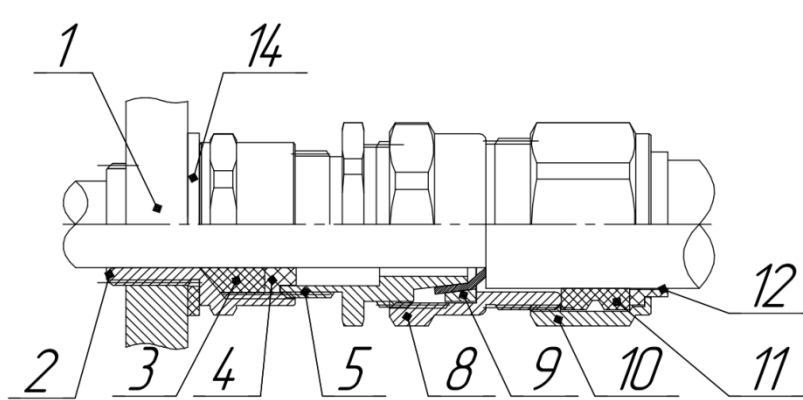
Прокладка кабеля в трубе с внешней резьбой



Прокладка кабеля в металлорукаве



Прокладка бронированного кабеля
уплотнением

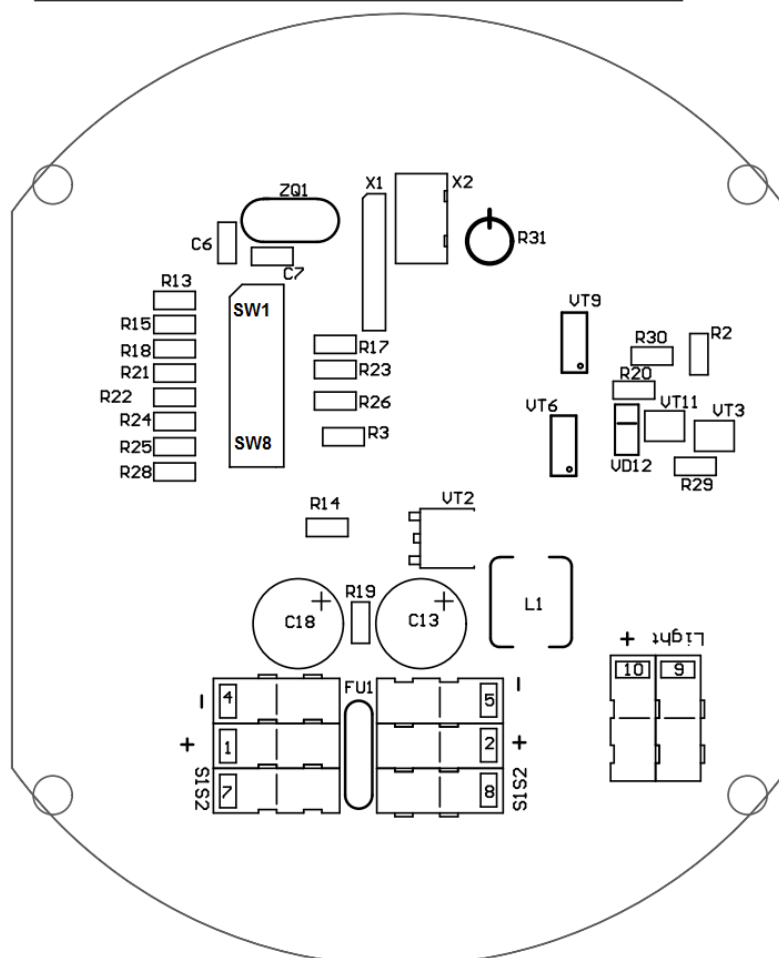
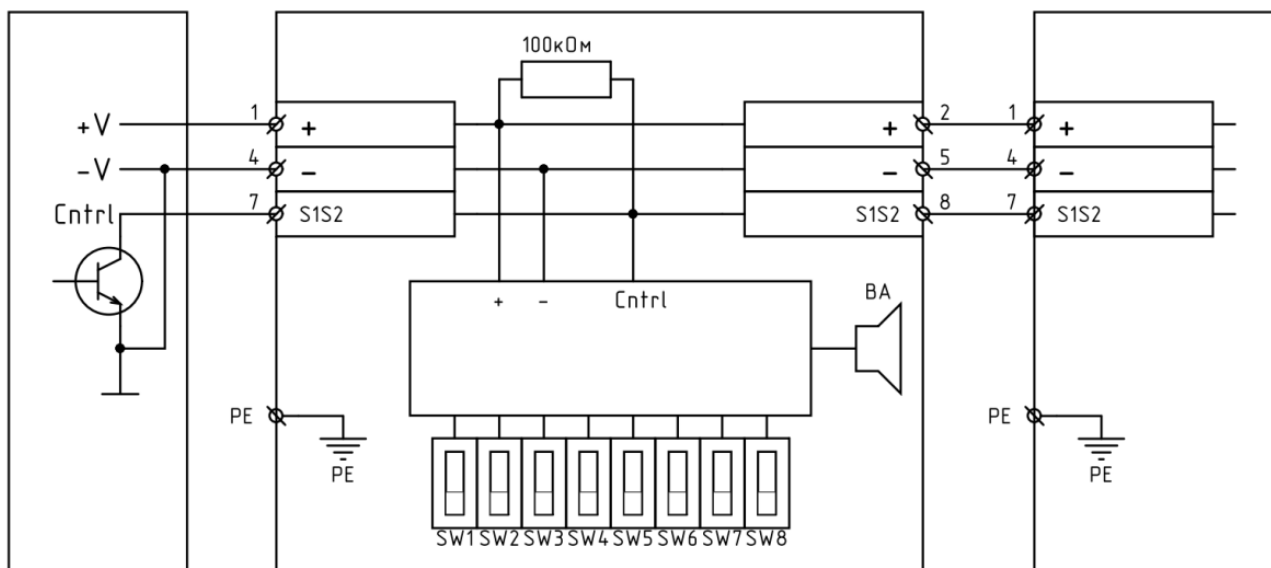


Прокладка бронированного кабеля с двойным
уплотнением

1 – Оболочка; 2 – Корпус ввода; 3 – Кольцо уплотнительное кабеля; 4 – Шайба нажимная; 5 – Гайка нажимная уплотнения кабеля; 6 – Кольцо стопорное; 7 – Штуцер; 8 – Гайка поджатия брони; 9 – Кольцо поджатия брони; 10 – Гайка нажимная уплотнения внешней оболочки бронекабеля; 11 – Кольцо уплотнительное внешней оболочки бронекабеля; 12 – Шайба упорная; 13 – Гайка торцевая; 14 – Шайба уплотнительная.

Рис.А2. Варианты монтажа кабельного ввода.

Приложение Б

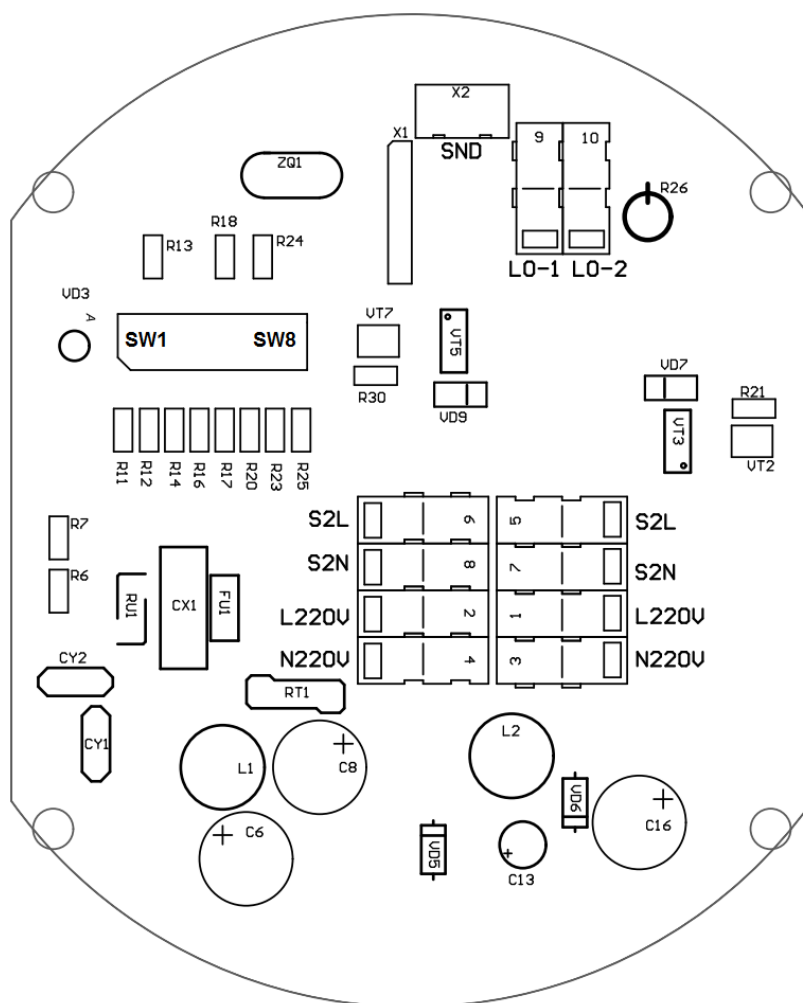
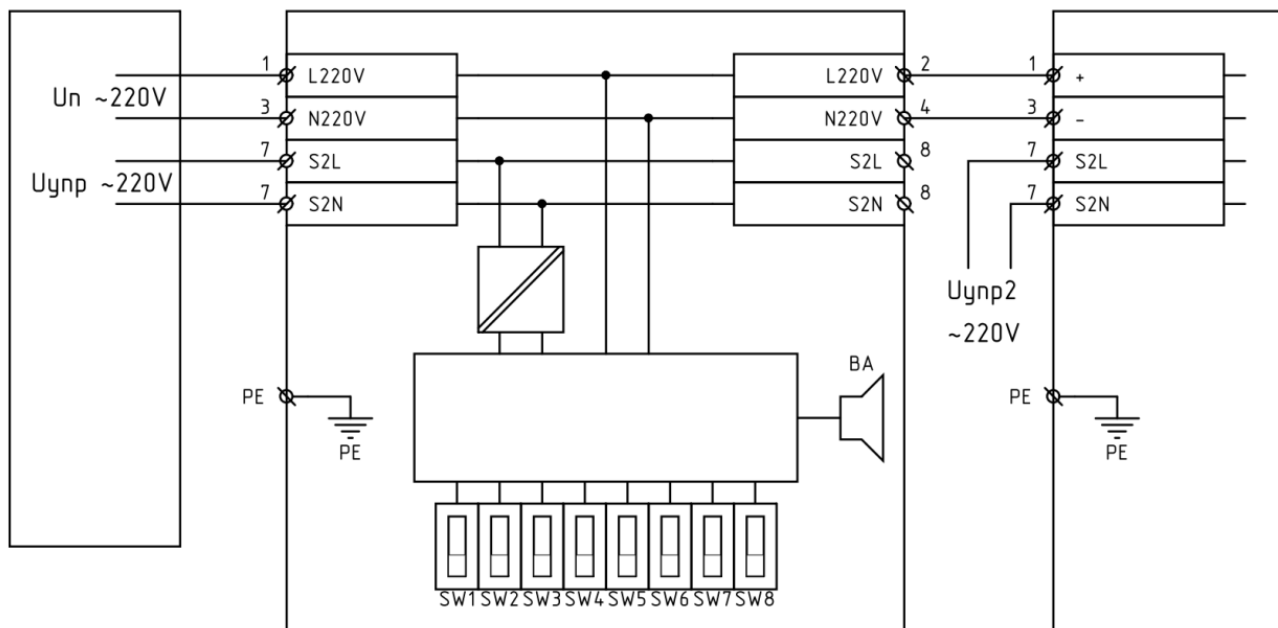


Напряжение питания 12..30В; при подключении соблюдать полярность: «+» (1,2) и «-»(4,5).
Клеммы для подключения управляющего сигнала «S1S2» - 7,8;

Переключатели режима работы: SW1-SW8; Розетка для подключения излучателя звука X2.

ВНИМАНИЕ: Источник питания V должен обеспечить пусковой ток не менее 1,5А на время 0,1сек. Максимальный длительный ток, проходящий по плате между зажимами питания, не должен превышать 3Arms.

Рис.Б1 Схема подключения и монтажная плата оповещателя в исполнении с питанием постоянным напряжением 24В



Напряжение питания 220В; 50-60Гц (клеммы 1 и 3; 2 и 4). Максимальный длительный ток, проходящий по плате между зажимами питания, не должен превышать 3А. Клеммы для подключения управляющего сигнала «S2L-S2N» - 7 и 5; 6 и 8. Переключатели режима работы: SW1-SW8; Розетка для подключения излучателя звука X2.

Рис. Б2 Схема подключения и монтажная плата оповещателя в исполнении с питанием переменным напряжением 220В