

TC-631M — громкоговоритель высокой четкости общего назначения, подходящий для задач, связанных с системой голосовых оповещений. Его внешний компонент динамика, обработанный порошковым покрытием, и винты из нержавеющей стали обеспечивают защиту устройства от атмосферных воздействий.

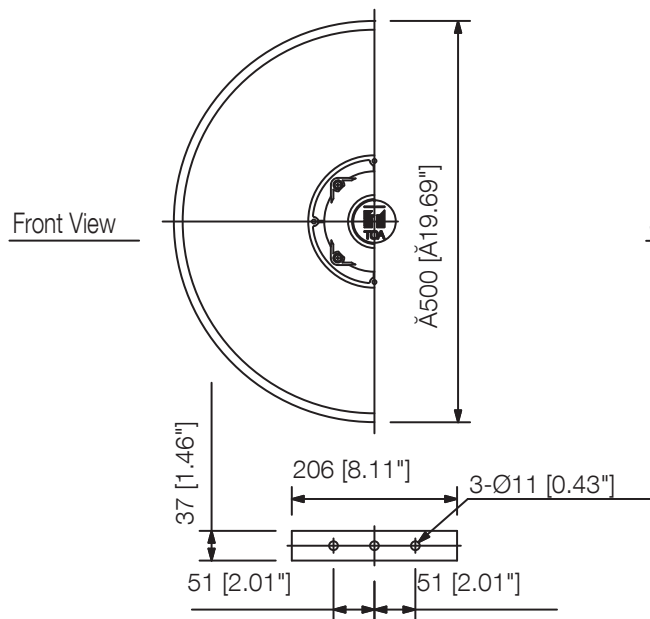
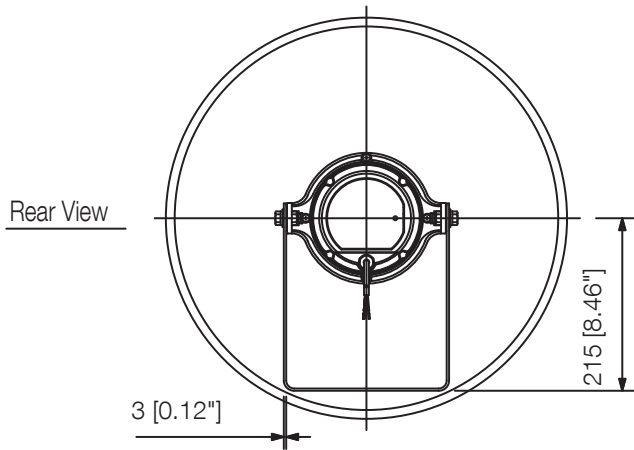


Номер статьи (SAP)TC-631M

Specifications

Частотный отклик	200 Hz - 6 kHz
Чувствительность (1 Вт, 1 м) (дополнение)	110 dB
Номинальный вход	30 W
Ответвления	линия 100 В: 330 (30W), (15W), (10W), (5W), (5W), 70V: (30W), (15W), (7.5W), (5W), (2.5W)
Размеры (Ш x В x Г)	x 463
Размеры (ø x Г)	500 x 463 mm
Покрытие	Алюминий, порошковое покрытие, белый транспортный (RAL 9016 или эквивалент)
Рабочая температура	от -20 °C до +60 °C

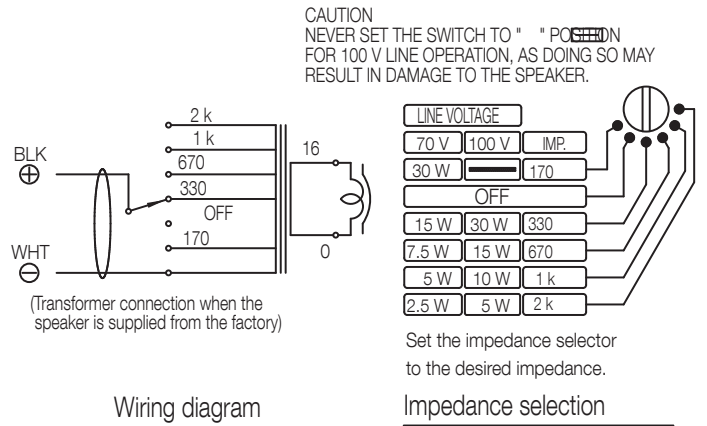
Appearance



Bracket dimensional diagram

UNIT:mm

SCALE:1/10



Wiring diagram

