



TFortis

Паспорт

Комплект крепления на
столб TFortis-Ex

ККС-Ex

Версия 1



Назначение

ККС-Ex - комплект крепления на столб TFortis-Ex, представляет собой конструкцию для надежного крепления коммутаторов линейки PSW-Ex на круглые и прямоугольные столбы.

Диаметр круглых опор - Ø 50-300 мм.

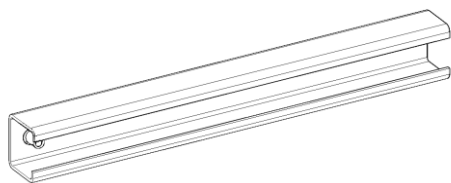
Размеры прямоугольных опор - □ 70-200 мм.

Описание

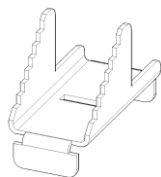
ККС-Ex состоит из деталей, выполненных из листовой оцинкованной стали толщиной 2 мм.

Допустимая статическая нагрузка до 35 кг.

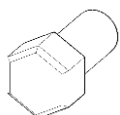
Комплект поставки



Профильная шина – 2 шт



Кронштейн – 4 шт.



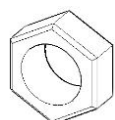
Болт М10х40 – 4 шт.



Шайба-гровер М10 – 4 шт.



Шайба М10 – 4 шт.



Гайка М10 – 4 шт.

Установка изделий осуществляется при помощи бандажной (монтажной) ленты шириной 20 мм и инструменты для ее натяжки.

Упаковка и транспортировка

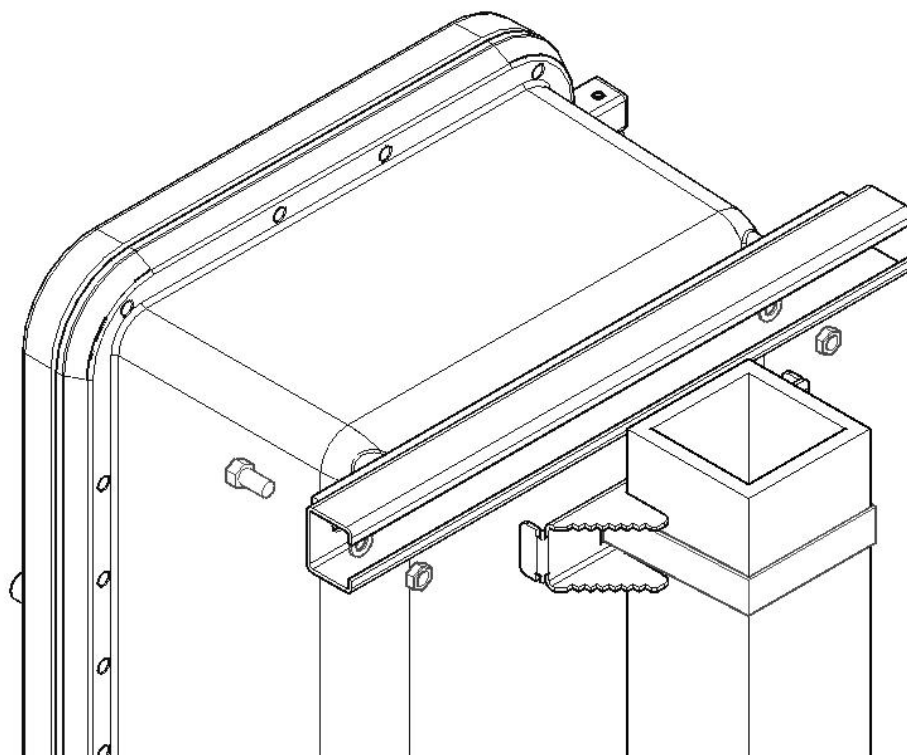
Размеры упаковки 410x100x40 мм

Транспортировка изделия в упаковке может осуществляться любым видом транспорта в крытых транспортных средствах, в соответствии с правилами перевозки грузов, действующих на данном виде транспорта.

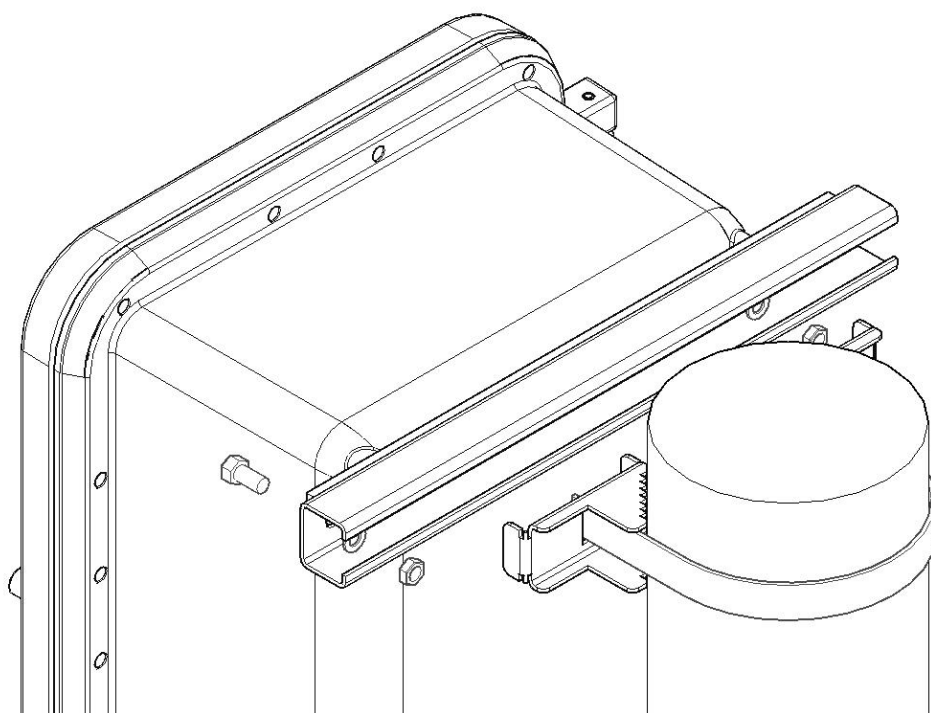
Условия хранения и транспортирования изделия согласно группе условий 3 (Ж3) ГОСТ15150-69).

Установка изделия

Монтаж на прямоугольную опору.



Монтаж на круглую опору.



Свидетельство о приемке

Комплект крепления на столб TFortis-Eх изготовлен в соответствии с конструкторской документацией и признан годным для эксплуатации.

число, месяц, год

МП