



**Считыватель  
бесконтактный**

**PERCo-IR07**

ПАСПОРТ И РУКОВОДСТВО  
ПО ЭКСПЛУАТАЦИИ

**CE EAC**



## Считыватель бесконтактный

***PERCo-IR07***

Паспорт и  
руководство по эксплуатации



TC RU C-RU.МЛ02.В.00368  
ТУ 4372-034-88226999-2012

# СОДЕРЖАНИЕ

1	Общие сведения .....	3
2	Основные технические характеристики .....	4
3	Комплект поставки .....	4
4	Краткое описание .....	5
	4.1 Устройство считывателя .....	5
	4.2 Принцип работы считывателя .....	5
5	Требования безопасности .....	6
6	Монтаж .....	7
	6.1 Особенности монтажа .....	7
	6.2 Используемые кабели .....	8
	6.3 Инструменты и оборудование, необходимые для монтажа: .....	8
	6.4 Порядок монтажа .....	9
7	Возможные неисправности и методы их устранения .....	10
8	Гарантийные обязательства .....	11

## 1 ОБЩИЕ СВЕДЕНИЯ

**Считыватель бесконтактный PERCo-IR07** (далее по тексту — *считыватель*) предназначен для считывания уникального идентификатора (UID) с ISO/IEC 14443 A/MIFARE карты или транспондера и передачи его в контроллер системы **PERCo**.

Считыватель по устойчивости к воздействию климатических факторов соответствует условиям ТУ1 по ГОСТ 15150-69 (для эксплуатации на открытом воздухе).

Эксплуатация считывателя допускается при температуре окружающего воздуха от  $-25^{\circ}\text{C}$  до  $+45^{\circ}\text{C}$  и относительной влажности воздуха до 95% при  $+30^{\circ}\text{C}$ .

Хранение считывателя допускается в закрытых помещениях при температуре окружающего воздуха от  $-40^{\circ}\text{C}$  до  $+50^{\circ}\text{C}$  и относительной влажности воздуха до 98% при  $+25^{\circ}\text{C}$ .

Считыватель в оригинальной упаковке предприятия-изготовителя допускается транспортировать только в закрытом транспорте (самолетах, железнодорожных вагонах, контейнерах, закрытых автомашинах, трюмах и т.д.).

После транспортирования и хранения контрольного считывателя при отрицательных температурах или при повышенной влажности воздуха перед началом монтажных работ его необходимо выдержать в упаковке не менее 24 ч в климатических условиях, соответствующих условиям эксплуатации.

Считыватель имеет маркировку в виде этикетки, расположенной на задней крышке корпуса. На этикетке нанесены следующие сведения о считывателе: товарный знак и контактные данные предприятия-изготовителя; наименование и номер модели; серийный номер; год и месяц изготовления; допустимый диапазон напряжения питания; потребляемый ток.

Считыватель упакован в картонную коробку, предохраняющую его от повреждений во время транспортировки и хранения.

В связи с постоянным совершенствованием выпускаемой продукции предприятие-изготовитель оставляет за собой право вносить без предварительного уведомления изменения в конструкцию считывателя, не ухудшающие его технические характеристики.

## 2 ОСНОВНЫЕ ТЕХНИЧЕСКИЕ ХАРАКТЕРИСТИКИ

Напряжение питания постоянного тока, <i>B</i> .....	12±1,2 <sup>1</sup>
Ток потребления, <i>A</i> .....	не более 0,12
Потребляемая мощность, <i>Bm</i> .....	не более 1,7
Дальности считывания UID при номинальном значении напряжения питания для карт MIFARE составляют, <i>см</i> .....	
	3 – 6
Тип поддерживаемых карт .....	MIFARE ( <i>ID, Classic, Plus, Ultralight, DESFire</i> )
Интерфейс связи с контроллером .....	RS-485
Удаленность считывателя от контроллера при использовании удлиняющего кабеля:	
для кабеля типа <i>КВЛЭф-5е 2×2×0,52 (F/UTP2-Cat5e)</i> , <i>м</i> .....	не более 40
максимальная, <i>м</i> .....	200 <sup>2</sup>
Средний срок службы, <i>лет</i> .....	8
Степень защиты оболочки .....	IP67 по EN 60529
Класс защиты от поражения электрическим током .....	III по ГОСТ Р МЭК730-1-94
Габаритные размеры считывателя (без учета кабеля), <i>мм</i> .....	145×50×20
Масса считывателя, <i>г</i> .....	не более 250

## 3 КОМПЛЕКТ ПОСТАВКИ

Считыватель <b>PERCo-IR07</b> , <i>шт.</i> .....	1
Металлическое основание, <i>шт.</i> .....	1
Монтажный комплект:	
Дюбели пластмассовые, <i>шт.</i> .....	4
Шурупы, <i>шт.</i> .....	4
Упаковка, <i>шт.</i> .....	1
Руководство по эксплуатации, <i>экз.</i> .....	1

---

<sup>1</sup> В качестве источника питания рекомендуется использовать источник постоянного тока с линейной стабилизацией напряжения и с амплитудой пульсаций на выходе не более 50 мВ.

<sup>2</sup> Максимальная удаленность считывателя от контроллера зависит от сечения используемого удлиняющего кабеля. Для правильного выбора типа кабеля обращайтесь к специалистам технической поддержки компании PERCo.

## 4 КРАТКОЕ ОПИСАНИЕ

### 4.1 Устройство считывателя

Считыватель представляет собой блок в пластмассовом корпусе, на передней панели которого расположены три светодиодных индикатора: зеленого (вверху), желтого (в центре) и красного (внизу). Для крепления считывателя к поверхности в комплект поставки входит металлическое основание. Защита электроники от негативных воздействий окружающей среды обеспечивается за счёт заливки его платы компаундом. Кабель для подключения считывателя выведен с его тыльной стороны.

Кроме того, на тыльной стороне считывателя расположены две переключки проводом:

- ближе к центру считывателя переключка "отключение концевого резистора" (бело-цветным проводом, наличие переключки – концевой резистор присутствует, при удалении (перекусывании) переключки — концевой резистор отключен).
- ближе к нижнему краю считывателя переключка "номер считывателя" (цветным проводом, наличие переключки — считыватель №1, при удалении переключки — считыватель №2).



#### **Примечание:**

Для определения направления прохода при установке считывателей им необходимо установить разные номера. Привязка номеров считывателей к направлению прохода осуществляется программно от компьютера.

В металлическом основании предусмотрены 4 отверстия для крепления его шурупами к поверхности, на которой устанавливается считыватель. Считыватель крепится к металлическому основанию с помощью винта, расположенного в нижней части корпуса считывателя.

Считыватель имеет встроенную звуковую индикацию.

Считывание кода подтверждается кратковременным звуковым сигналом и кратковременным изменением состояния желтого (центрального) светового индикатора на противоположное (выключением, если горел и включением, если не горел).

### 4.2 Принцип работы считывателя

Считыватели обеспечивают считывание UID с ISO/IEC 14443 A/MIFARE карты или транспондера (далее по тексту - идентификатора) с рабочей частотой 13,56 МГц.

Считывание UID происходит при поднесении идентификатора к считывателю, для карт на расстояние ~6 см, для транспондеров на расстояние ~2 см. При этом идентификатор может находиться в кармане, в бумажнике или в любом другом магнитопрозрачном контейнере (футляре).

Предельное расстояние, на котором считывателем обеспечивается считывание идентификаторов, зависит от типа идентификатора.

## 5 ТРЕБОВАНИЯ БЕЗОПАСНОСТИ



### **Внимание!**

- Перед монтажом внимательно ознакомьтесь с данным Руководством по эксплуатации.
- Монтаж считывателя должен производиться специалистом-электромонтажником.
- При монтаже считывателя пользуйтесь только исправным инструментом.
- Подключение считывателя производится только при отключенном от сети источнике питания.
- Прокладку кабелей необходимо производить с соблюдением правил эксплуатации электротехнических установок.

## 6 МОНТАЖ

### 6.1 Особенности монтажа

Считыватели рекомендуется монтировать в непосредственной близости от исполнительного устройства. Точная высота для монтажа считывателей должна выбираться исходя из соображения удобства для предъявления карт доступа (как правило, 90 – 150 сантиметров от пола).

При выборе места установки считывателя необходимо учитывать, что:

- Близко расположенные источники электрических помех уменьшают дальность считывания карт, поэтому нельзя устанавливать считыватель на расстоянии менее 1 м от мониторов ЭВМ, электрогенераторов, электродвигателей, реле переменного тока, тиристорных регуляторов света, линий передач переменного тока, компьютерных и телефонных сигналов, а его кабель — прокладывать ближе 30 см от них.
- При установке считывателя на металлическую поверхность дальность считывания кода с карты уменьшается на 15 – 25 %.
- При установке считывателя за металлической поверхностью, в ней необходимо вырезать окно, напротив которого, равноудалено от краев окна, и устанавливается считыватель (см. рисунок 1), при этом размеры окна должны быть не менее 225×130 мм. Само окно может быть закрыто неметаллической вставкой (например, из пластмассы), а считыватель может быть утоплен вглубь окна на расстояние не более 20 мм от внешней стороны металлической поверхности — дальность считывания кода при таком способе монтажа считывателя уменьшается на 30 – 50%.
- Взаимное удаление двух считывателей друг от друга должно составлять не менее 30 см.

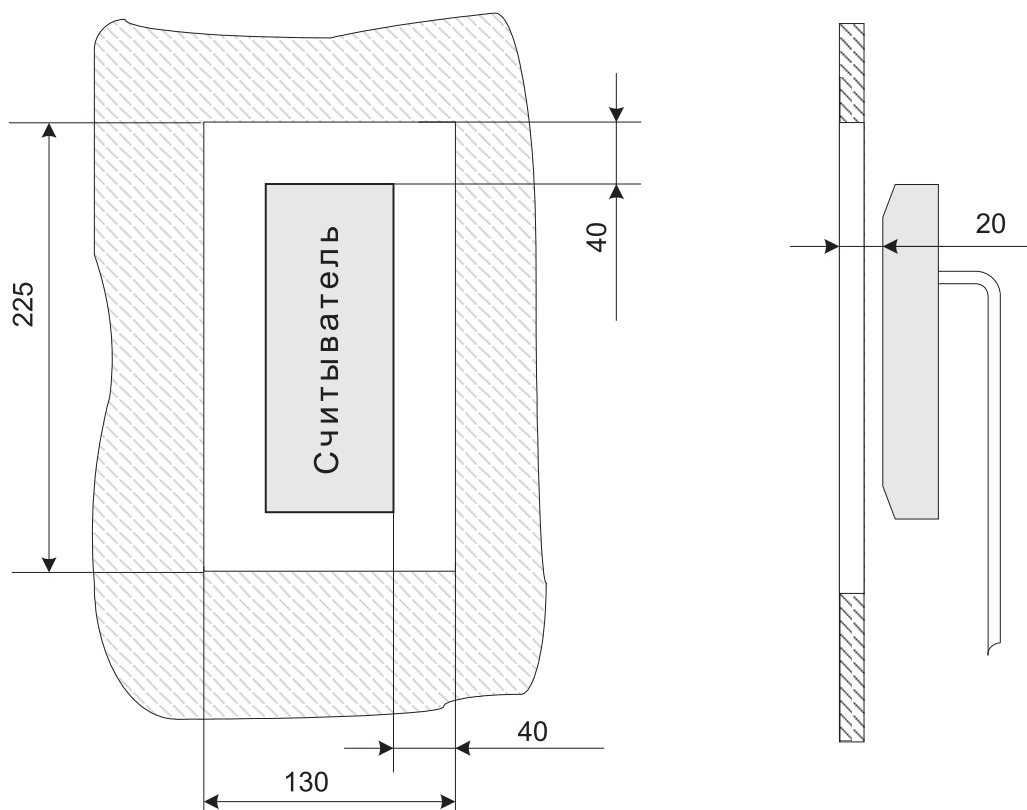


Рисунок 1. Установка считывателя за металлической поверхностью



## 6.2 Используемые кабели

Рекомендуемый тип удлиняющего кабеля при расположении считывателя от контроллера на расстоянии не более 40 м – *КВПЭф-5е 2×2×0,52 (F/UTP2-Cat5e)*. При большем расстоянии необходимо применять кабель с большим сечением жил.



### Примечание:

Максимальная удаленность считывателя от контроллера составляет 200 метров, для правильного выбора типа кабеля обращайтесь к специалистам технической поддержки компании PERCo.

## 6.3 Инструменты и оборудование, необходимые для монтажа:

- электроперфоратор мощностью 1,2-1,5 кВт;
- сверло твердосплавное Ø16 мм;
- сверло твердосплавное Ø5 мм;
- отвертка с крестообразным шлицем №2;
- нож монтажный;
- уровень;
- рулетка 2 м.

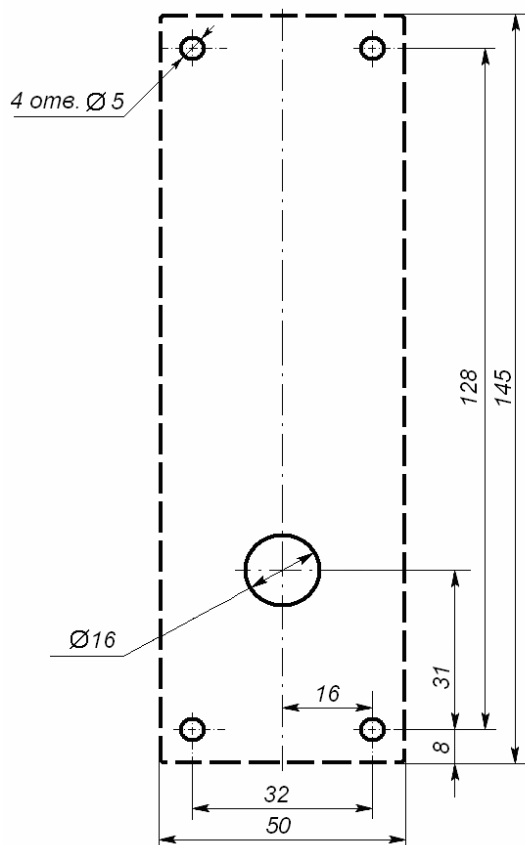


Рисунок 2. Разметка отверстий для установки считывателя (пунктиром показаны габариты корпуса считывателя)

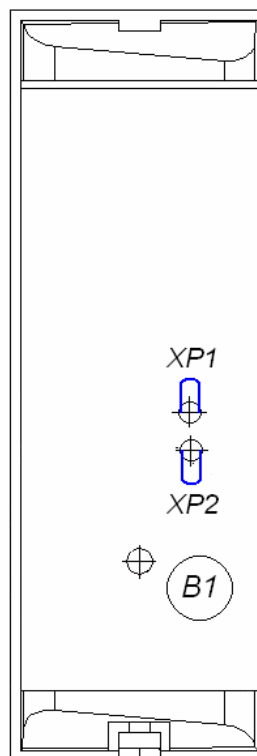


Рисунок 3. Расположение пьезоэлемента (B1), перемычки «номер считывателя» (XP2) и перемычки «отключение концевого резистора» (XP1)

## 6.4 Порядок монтажа

Последовательность монтажа:

1. Распакуйте коробку и проверьте комплектность считывателя.
2. Определите место установки считывателя. Рекомендации по выбору места установки приведены в п.6.1.
3. Произведите разметку и разделку отверстий на установочной поверхности для крепления металлического основания и проводки кабеля от считывателя. Схема разметки указана на рисунке 2.
4. Ослабьте винт, расположенный в нижней части корпуса считывателя и крепящий его к металлическому основанию. Снимите металлическое основание и закрепите его с помощью четырех шурупов.
5. При необходимости изменить номер считывателя перекусите кусачками перемычку «номер считывателя» (расположение перемычек приведено на рисунке 3).
6. При подключении нескольких устройств к контроллерам **PERCo** по интерфейсу RS-485, линия связи последовательно подводится ко всем устройствам. Если данный считыватель не является конечным устройством на линии связи интерфейса RS-485 подключения периферии, то необходимо отключить на нем концевой резистор, для чего перекусите кусачками перемычку «отключение концевой резистора». Учтите, что в этом случае необходимо будет установить концевые резисторы по реальным концам линии связи интерфейса RS-485.
7. Пропустите кабель считывателя через предназначенное для него отверстие на установочной поверхности. Установите считыватель на металлическое основание и закрепите на нем с помощью винта, расположенного в нижней части корпуса считывателя.
8. Проложите кабель, закрепите его и подключите к контроллеру **PERCo** (схему подключения смотри на рисунке 4 и в РЭ на соответствующий контроллер). Удлинение соединительного кабеля считывателя производить кабелем с витыми парами, при этом сигнальные линии А и В должны идти в одной паре.



### Внимание!

При креплении считывателя необходимо обеспечить радиус изгиба кабеля у основания считывателя не менее 10 мм.

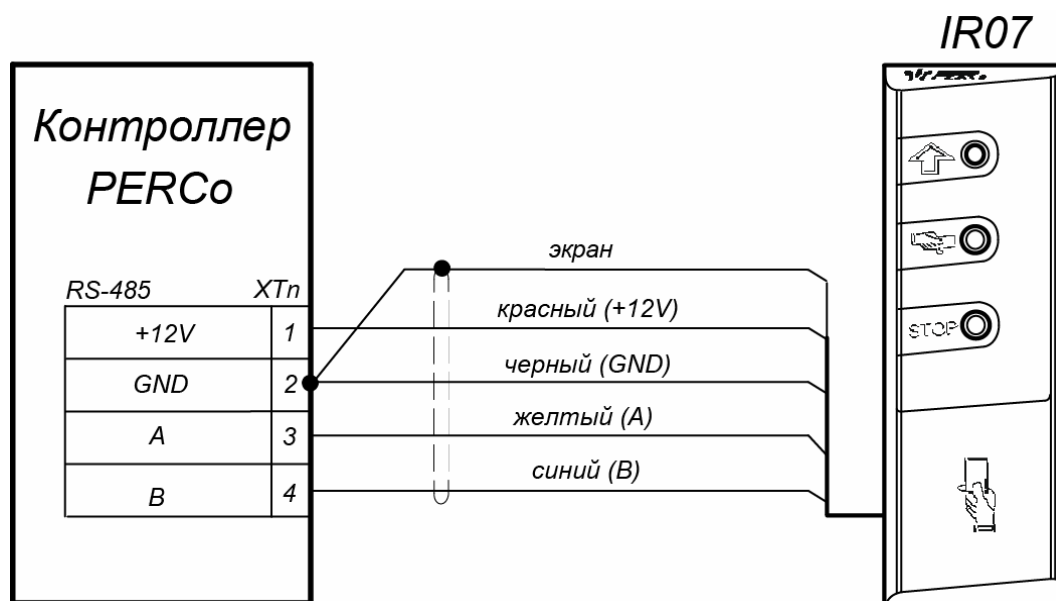


Рисунок 4. Схема подключения считывателя к контроллеру **PERCo** с использованием интерфейса RS-485

## 7 ВОЗМОЖНЫЕ НЕИСПРАВНОСТИ И МЕТОДЫ ИХ УСТРАНЕНИЯ

Возможные неисправности, устранение которых производится потребителем, и методы их устранения приведены в таблице:

Характер неисправности	Возможная причина	Метод устранения
При включенном питании считыватель не реагирует на поднесенную карту	Отсутствие напряжения питания на считывателе	Проверьте правильность подключения считывателя к источнику питания
Считыватель реагирует на поднесение карты, но отсутствуют события по данному считывателю и индикация на нем	Отсутствие связи с управляющим контроллером по RS-485	Проверьте правильность подключения и корректность разводки магистральной RS-485

Если неисправность устранить не удалось, рекомендуем обратиться в ближайший сервисный центр компании PERCo (список сервисных центров приведен ниже).

## 8 ГАРАНТИЙНЫЕ ОБЯЗАТЕЛЬСТВА

Компания PERCo (Изготовитель) гарантирует соответствие **считывателя бесконтактного PERCo-IR07** требованиям безопасности и электромагнитной совместимости при соблюдении Покупателем правил хранения, монтажа и эксплуатации, изложенных в Руководстве по эксплуатации.

Гарантийный срок эксплуатации изделия составляет **5 (пять) лет** с даты продажи. В случае отсутствия даты продажи в паспорте на изделие срок гарантии исчисляется от даты выпуска изделия, обозначенной в паспорте и на этикетке изделия.

Все претензии по количеству, комплектности и дефектам внешнего вида поставленного товара принимаются Изготовителем в письменной форме в срок не позднее 5 (пяти) рабочих дней с момента получения товара Покупателем.

В случае несоблюдения вышеуказанного срока претензии к поставленному товару по перечисленным основаниям не принимаются.

Гарантия не распространяется:

- на изделия, узлы и блоки:
  - имеющие механические повреждения корпуса, приведшие к выходу из строя изделия;
  - имеющие следы постороннего вмешательства или ремонта лицами, не уполномоченными Изготовителем;
  - имеющие несанкционированные изготовителем изменения конструкции или комплектующих изделий;
  - имеющие повреждения, вызванные обстоятельствами непреодолимой силы (стихийные бедствия, вандализм, и т.п.) или, если неисправности произошли вследствие действия сторонних обстоятельств (скачков напряжения электропитания, электрических разрядов и т.д.);
- на предохранители блоков управления, аккумуляторы, гальванические элементы и другие узлы, замену которых в соответствии с эксплуатационной документацией производит Покупатель.

В максимальной степени, допустимой действующим законодательством, PERCo не несет ответственности ни за какие прямые или косвенные убытки Покупателя, включая убытки от потери прибыли, упущенную выгоду, убытки от потери информации, убытки от простоя и т.п., связанные с использованием или невозможностью использования оборудования и программного обеспечения, в том числе из-за возможных ошибок или сбоев в работе программного обеспечения.

В течение гарантийного срока производится бесплатный ремонт изделия в мастерской Изготовителя или в сертифицированных сервисных центрах PERCo, перечень которых приведен на сайте компании и в паспортах на изделия. Предприятие-изготовитель оставляет за собой право отремонтировать неисправное изделие или заменить его на исправное. Срок ремонта определяется Изготовителем при сдаче оборудования в ремонт. Расходы по транспортировке изделия к месту ремонта и обратно несет Покупатель, если иное не оговорено в договоре на поставку изделия. Расходы по отправке потребителю из ремонта малогабаритных изделий массой не более 5 кг по России в пределах простого тарифа почты России несет Изготовитель.

В целях сокращения срока ремонта перед отправкой изделия в ремонт на предприятие-изготовитель Покупателю необходимо проинформировать специалиста Департамента Сервисного Обслуживания PERCo о проблеме, возникшей при эксплуатации изделия, и причинах его отправки в ремонт. При этом необходимо заполнить бланк рекламации и отправить его по электронной почте с сайта PERCo, или сообщить необходимые данные специалисту Департамента Сервисного Обслуживания PERCo для заполнения им бланка возврата. PERCo оставляет за собой право не принимать в ремонт изделия у Покупателей, не заполнивших бланк рекламации изделия.

**Выезд и обслуживание изделий на месте установки не входит в гарантийные обязательства PERCo и осуществляется специалистами сервисных центров за отдельную плату.**

Если в результате проведенной изготовителем экспертизы рекламационного изделия дефекты не обнаружатся, то Покупатель должен будет оплатить расходы изготовителя на экспертизу.

За исключением гарантий, указанных выше, PERCo не предоставляет никаких других гарантий относительно совместимости покупаемого изделия с программным обеспечением или изделиями производства других компаний или гарантий годности для конкретной цели, не предусмотренной эксплуатационной документацией на это изделие.

Гарантией не предусматриваются претензии относительно технических параметров изделий, если они соответствуют указанным предприятием-изготовителем. PERCo не гарантирует, что покупаемые Вами изделия отвечают Вашим требованиям и ожиданиям.

**Наши товары относятся к технически сложным товарам, поэтому PERCo не принимает обратно исправное оборудование, если оно по каким-либо причинам не подошло Покупателю.**

## ГАРАНТИЙНЫЙ ТАЛОН



Считыватель бесконтактный *PERCo-IR07*

Серийный номер	5	1	5				
----------------	---	---	---	--	--	--	--

Дата выпуска \_\_\_\_\_ 201\_\_ года

Штамп Службы технического контроля

-----

Дата продажи «    » \_\_\_\_\_ 201\_\_ года

\_\_\_\_\_  
(подпись, штамп)



-----  
Линия отреза

## ОТРЫВНОЙ ТАЛОН НА ГАРАНТИЙНЫЙ РЕМОНТ



Считыватель бесконтактный *PERCo-IR07*

Серийный номер	5	1	5				
----------------	---	---	---	--	--	--	--

Дата выпуска \_\_\_\_\_ 201\_\_ года

Штамп Службы технического контроля

-----

Дата продажи «    » \_\_\_\_\_ 201\_\_ года

\_\_\_\_\_  
(подпись, штамп)



## Список сервисных центров PERCO

<p><b>Москва</b> ул. Спартаковская, 8, 2 этаж Тел./ факс: +7 (495) 778-36-51 +7 (925) 096-88-01 E-mail: acs@lumiketpro.ru, 7783651@bk.ru www.lumiketpro.ru, www.abies-1.ru</p>	<p><b>«АБиЭС»</b></p>	<p><b>Екатеринбург</b> ул. Большакова, 25 Тел./ факс: +7 (343) 317-17-77 +7 (343) 380-50-24 E-mail: support@atehn.ru www.atehn.ru</p>	<p><b>«Активные технологии»</b></p>	<p><b>Ростов-на-Дону</b> ул. Мясникова, 54, оф. 503 Тел.: +7 (863) 308-96-27 Факс: +7 (342) 260-97-00 доб. 116 E-mail: info.don@redsys.ru www.redsys.ru</p>	<p><b>«РедСис Юг»</b></p>
<p><b>Москва</b> ул. Краснобогатурская, 2, стр. 72 Тел./ факс: +7 (495) 514-35-84 +7 (495) 913-30-39 E-mail: naladka@sotops.ru, info@sotops.ru www.sotops.ru</p>	<p><b>АСБ «СОТОПС»</b></p>	<p><b>Екатеринбург</b> ул. Коминтерна, 16, оф. 624 Тел.: +7 (343) 375-14-75 Факс: +7 (343) 375-14-75 E-mail: sc@nvma.ru www.nvma.ru</p>	<p><b>«Новаматика»</b></p>	<p><b>Самара</b> ул. Ерошевского, 3а Тел./ факс: +7 (846) 334-19-00, 334-19-20 Тел.: +7 (846) 334-47-71 доб. 102 E-mail: info@kb-sb.ru www.kb-sb.ru</p>	<p><b>«Концепции безопасности»</b></p>
<p><b>Москва</b> ул. 12-я Парковая, 5 Тел.: +7 (495) 150-10-71 E-mail: sales@podkontrolem.ru www.podkontrolem.ru</p>	<p><b>«Безопасность»</b></p>	<p><b>Екатеринбург</b> ул. Белинского, 56, офис 920 Тел.: +7 (343) 372-50-70, 382-08-42 E-mail: info@slabotochka.org www.slabotochka.org</p>	<p><b>«ПроФСБ»</b></p>	<p><b>Тверь</b> ул. Володарского, 37 Тел./ факс: +7 (4822) 33-11-23, 33-13-23 E-mail: roman@bastion.tver.ru www.bastion-tver.ru</p>	<p><b>ГК «Бастион»</b></p>
<p><b>Москва</b> Слободской пер. 6, стр. 10 Тел.: +7 (495) 585-05-92, 544-16-96 Факс: +7 (495) 956-70-09 E-mail: asec@asec.ru www.asec.ru</p>	<p><b>ГК «Аспект безопасности»</b></p>	<p><b>Екатеринбург</b> ул. Фрунзе, 35а, корп. Ц, оф. 206 Тел.: +7 (343) 202-65-00 +7 (343) 202-67-00 E-mail: info@tmk-e.ru www.tmk-e.ru</p>	<p><b>«ТМК-Е»</b></p>	<p><b>Тверь</b> ул. Хромова, 23, корп. 2 Тел./ факс: +7 (4822) 41-83-28 +7 (4822) 41-83-28 E-mail: mail@tex-com.ru manager@tex-com.ru</p>	<p><b>«Техноком»</b></p>
<p><b>Москва</b> ул. Нижегородская, 29-33, стр. 32, оф. 402 Тел.: +7 (495) 241-65-22 Факс: +7 (495) 241-65-22 доб. 201 E-mail: info@global-id.ru www.global-id.ru</p>	<p><b>«Глобал Ай Ди»</b></p>	<p><b>Казань</b> ул. Юлиуса Фучика, 92, оф. 210 Тел.: +7 (843) 205-59-90 +7 (843) 514-74-54 E-mail: tmk-garant@mail.ru www.iq-market.ru</p>	<p><b>«АйКьюТех»</b></p>	<p><b>Тюмень</b> ул. Северная, 3/2 Тел.: +7 (3452) 52-08-20 Факс: +7 (3452) 46-13-65 E-mail: tmnperco@tmk-pilot.ru www.tmk-pilot.ru</p>	<p><b>ТМК «ПИЛОТ»</b></p>
<p><b>Москва</b> Ленинский проспект, 2а, оф. 741 Тел.: +7 (499) 755-81-86, 755-81-92 Факс: +7 (499) 236-69-25 E-mail: mail@global-techmarket.ru www.global-techmarket.ru</p>	<p><b>«Глобал-Техмаркет СБ»</b></p>	<p><b>Казань</b> ул. Мусина, 29 Тел.: +7 (843) 517-87-77, 517-97-77 Факс: +7 (843) 517-27-00 E-mail: service@tis-company.ru www.tis-company.ru</p>	<p><b>«Турникеты и Системы»</b></p>	<p><b>Уфа</b> ул. Трамвайная, 2, оф. 1-02 Тел.: +7 (347) 246-65-94 +7 (347) 274-18-94 E-mail: ufa@sec-group.ru www.sec-group.ru</p>	<p><b>«СЕК-ГРУПП»</b></p>
<p><b>Москва</b> 3-й пр-д Перова поля, 8, к. 11, оф. 107 Тел./ факс: +7 (495) 646-24-24 +7 (495) 984-23-13 E-mail: tech@global-sec.ru www.global-sec.ru</p>	<p><b>«ГлобалСекьюрити»</b></p>	<p><b>Казань</b> ул. Московская, 22 Тел.: +7 (843) 262-17-17 Факс: +7 (843) 262-17-17 E-mail: forexsb@mail.ru www.forex-sb.ru</p>	<p><b>«ФОРЭКС-СБ»</b></p>	<p><b>Хабаровск</b> ул. Гамарника, 62, оф. 2 Тел.: (4212) 21-70-82, 24-96-56 Факс: (4212) 21-70-82 E-mail: zakaz@hranitel-dv.ru www.hraniteldv.ru</p>	<p><b>«Хранитель»</b></p>
<p><b>Москва</b> Луговой пр-д, д. 5, стр. 1 Тел./ факс: +7 (499) 400-22-35 +7 (495) 661-28-48 E-mail: perco@prof-sr.ru www.prof-sr.ru</p>	<p><b>«Инжиниринг Групп»</b></p>	<p><b>Калуга</b> ул. Секиотовская, 37 Тел.: +7 (4842) 75-03-45 +7 (906) 645-95-62 E-mail: office@vvs-kaluga.ru www.vvs-kaluga.ru</p>	<p><b>«ВВС»</b></p>	<p><b>Челябинск</b> ул. Каслинская, д. 30 Тел.: +7 (351) 729-99-77 Факс: +7 (351) 729-99-77 E-mail: it@ural-sb.ru www.ural-sb.ru</p>	<p><b>«УРАЛ-системы безопасности»</b></p>
<p><b>Москва</b> Черницынский пр-д, 3, стр. 3 Тел./ факс: +7 (495) 466-31-12 +7 (495) 229-39-24 E-mail: skd@sec-group.ru www.sec-group.ru</p>	<p><b>«СЕК-ГРУПП»</b></p>	<p><b>Киров</b> ул. Маклина, 31 Тел.: +7 (922) 661 -61-01 Факс: +7 (833) 254-09-73 E-mail: rudin@vit.ru www.vit.ru</p>	<p><b>«ВИТ»</b></p>	<p><b>Минск</b> ул. Кульман, 2, оф. 424 Тел.: +375 (17) 292-35-52 Факс: +375 (17) 292-70-52 E-mail: prosvet@secubit.by www.secubit.by</p>	<p><b>ИВО «Просвет»</b></p>
<p><b>Санкт-Петербург</b> Аптекарский пр-т, 2 Тел./ факс: +7 (812) 600-20-60 +7 (812) 448-16-16 E-mail: 212@garantgroup.com www.garantgroup.com</p>	<p><b>Компания «ГАРАНТ»</b></p>	<p><b>Краснодар</b> 2-ой проезд Стасова, 32 Тел.: +7 (918) 041-94-54 +7 (861) 235-45-30 E-mail: info@t-save.ru www.t-save.ru</p>	<p><b>«Техника безопасности»</b></p>	<p><b>Минск</b> ул. Машиностроителей, д. 29-117 Тел.: +375 (17) 341-50-50 Факс: +375 (17) 341-50-50 E-mail: info@secubv.by www.secubv.by</p>	<p><b>«Сфера Секьюрити»</b></p>
<p><b>Санкт-Петербург</b> ул. Ремесленная, 17 Тел./ факс: +7 (812) 448-10-00 +7 (812) 448-10-01 E-mail: sales@skyros.ru www.skyros.ru</p>	<p><b>Корпорация «СКАИРОС»</b></p>	<p><b>Красноярск</b> ул. Телевизорная, 1 Тел.: +7 (800) 511-06-26 Факс: +7 (391) 256-05-30 E-mail: info@itsiskra.ru www.itsiskra.ru</p>	<p><b>КБ «Искра»</b></p>	<p><b>Минск</b> ул. Нахимова, 10 Тел./ факс: +375 (17) 330-15-05 +375 (17) 330-15-30 E-mail: info@unibelus.com www.unibelus.com</p>	<p><b>СП «Унибелус»</b></p>
<p><b>Санкт-Петербург</b> Лиговский пр-т, 281, лит. А, оф. 205 Тел.: +7 (812) 336-05-06 Факс: +7 (812) 336-05-06 E-mail: info@estec.ru www.estec.ru</p>	<p><b>ООО «Эстек»</b></p>	<p><b>Нижний Новгород</b> Холодный переулоч, 10А Тел.: +7 (831) 216-24-30 Факс: +7 (831) 216-24-30 E-mail: office.nn@redsys.ru www.redsys.ru</p>	<p><b>«РедСис Поволжье»</b></p>	<p><b>Алматы</b> ул. Фурманова, 311 Тел.: +7 (727) 264-48-33, 264-48-54 Факс: +7 (727) 264-48-63 E-mail: ronex@mail.ru, sale@ronex.kz www.ronex.kz</p>	<p><b>«Ронекс секьюрити компани»</b></p>
<p><b>Барнаул</b> проезд Полюсный, 39 Тел.: +7 (3852) 62-47-77 Факс: +7 (3852) 62-48-88 E-mail: service@sp-e.ru www.sp-e.ru</p>	<p><b>«Специальная Электроника»</b></p>	<p><b>Набережные Челны</b> ул. Пушкина, 4 (45/05) Тел.: +7 (8552) 30-51-18 Факс: +7 (8552) 30-51-18 E-mail: hat@riat.ru www.dks.riat.ru</p>	<p><b>ОАО «РИАТ»</b></p>	<p><b>Алматы</b> ул. Муратбаева, 61 Тел.: +7 (727) 225-35-35 +7 (707) 044-08-03 E-mail: support@intant.kz www.intant.kz</p>	<p><b>ТОО «Торговый Дом INTANT»</b></p>
<p><b>Владивосток</b> ул. Лазо, д. 26 Тел.: +7 (4232) 20-97-07 Факс: +7 (4232) 20-97-13 E-mail: info@acustika.ru www.acustika.ru</p>	<p><b>«Акустика»</b></p>	<p><b>Новосибирск</b> ул. Объединения, 8 Тел.: +7 (383) 272-40-40 Тел./факс: +7 (383) 272-30-00 E-mail: sales@a383.ru www.a383.ru</p>	<p><b>«Аврора»</b></p>	<p><b>Астана</b> ул. Т. Шевченко, д. 8, 2 этаж, офис 12 Тел./ факс: +7 (7172) 51-22-11 Тел.: +7 (7172) 51-22-02 E-mail: A.Nering@logitex.kz www.logitex.kz</p>	<p><b>ТОО «Logitex»</b></p>
<p><b>Владимир</b> ул. 16 лет Октября, д. 68А, офис 7 Тел.: +7 (4922) 46-23-65 E-mail: biolax@mail.ru www.bdv33.ru</p>	<p><b>«Биолак-Владимир»</b></p>	<p><b>Омск</b> ул. Маяковского, д. 14 Тел.: +7 (3812) 37-09-90, 51-00-93 E-mail: dyatlov@modus-trade.ru www.modus-trade.ru</p>	<p><b>«Модус Трейд»</b></p>	<p><b>Караганда</b> ул. Волочаевская, д. 8 Тел.: +7 (7212) 78-39-59, 79-25-44 вн.105 E-mail: to@htss.kz www.htss.kz</p>	<p><b>«Hi-Tec Security Systems»</b></p>
<p><b>Воронеж</b> ул. Текстильщиков, д. 2 А, офис 308 Тел.: +7 (473) 280-13-14 +7 (910) 246-11-50, 344-06-37 E-mail: remont@lumitar.ru www.lumitar.ru</p>	<p><b>Компания «ЛЮМИТАР»</b></p>	<p><b>Оренбург</b> ул. Полтавская 43/2, 1 этаж Тел./ факс: +7 (3532) 58-95-55 Тел.: +7 (3532) 96-63-64 E-mail: orensby@bk.ru www.safecity56.ru, www.купить-турникет.pdf</p>	<p><b>«Оренсбйт»</b></p>	<p><b>Киев</b> Київ, вул. Лятошинського, 12, к. 65 Тел./ факс: + 380 (44) 331-82-21 + 380 (44) 331-81-66 E-mail: info@systcom.com.ua www.systcom.com.ua</p>	<p><b>«Системные коммуникации»</b></p>
<p><b>Воронеж</b> ул. Свободы, д. 31 Тел.: +7 (473) 239-31-40 Факс: +7 (473) 239-31-40 E-mail: A.V.Bessonov@yandex.ru www.t-sch.ru/perco.html</p>	<p><b>«Техноцит»</b></p>	<p><b>Пермь</b> ул. 25 Октября, д. 72 Тел.: +7 (342) 260-97-03 Факс: +7 (342) 260-97-00 (доб.116) E-mail: perco@grdn.ru www.grdn.ru</p>	<p><b>ИСК «Гардиан»</b></p>		



## **ООО «ПЭРКО»**

Call-центр: 8-800-333-52-53 (бесплатно)  
Тел.: (812) 247-04-57

Почтовый адрес:  
194021, Россия, Санкт-Петербург,  
Политехническая улица, дом 4, корпус 2

Техническая поддержка:  
Call-центр: 8-800-775-37-05 (бесплатно)  
Тел.: (812) 247-04-55

**system@perco.ru** - по вопросам обслуживания электроники  
систем безопасности

**turnstile@perco.ru** - по вопросам обслуживания турникетов и  
ограждений

**locks@perco.ru** - по вопросам обслуживания замков

**soft@perco.ru** - по вопросам технической поддержки  
программного обеспечения

**[www.perco.ru](http://www.perco.ru)**

Утв. 21.06.2011

Кор. 13.08.2018

Отп. 13.08.2018



[www.perco.ru](http://www.perco.ru)  
тел: 8 (800) 333-52-53