



**Руководство по эксплуатации
Взрывозащищенная видеокамера
с инфракрасной подсветкой
Релион-Ехd-Н-100**

исполнения:

**«Релион-Ехd-Н-100-ИК-АНД2Мп3.6мм-С», «Релион-Ехd-Н-100-ИК-
IP2Мп3.6мм-РоЕ-SD-С», «Релион-Ехd-Н-100-ИК-IP5Мп2,8мм-РоЕ-SD-С»,
«Релион-Ехd-Н-100-ИК-IP5Мп3.6мм-РоЕ-SD-С», «Релион-Ехd-Н-100-ИК-
IP2Мп2.8-8Z-РоЕ-SD-С», «Релион-Ехd-Н-100-ИК-IP5Мп2.8-8Z-РоЕ-SD-С»,
«Релион-Ехd-Н-100-WLED-IP2Мп4,0мм-РоЕ», «Релион-Ехd-Н-100-WLED-
IP5Мп4,0мм-РоЕ», «Релион-Ехd-Н-100-WLED-IP2Мп2.7-13.5Z-РоЕ-SD»,
«Релион-Ехd-Н-100-WLED-IP5Мп2.7-13.5Z-РоЕ-SD».**



ОГЛАВЛЕНИЕ

1. ОПИСАНИЕ И РАБОТА	3
1.1 НАЗНАЧЕНИЕ ИЗДЕЛИЯ	3
1.2 ТЕХНИЧЕСКИЕ ХАРАКТЕРИСТИКИ.....	4
1.3 СОСТАВ ИЗДЕЛИЯ.....	7
1.4 УСТРОЙСТВО И ПРИНЦИП РАБОТЫ.....	7
1.5 МАРКИРОВКА И ПЛОМБИРОВАНИЕ.....	7
2. ИСПОЛЬЗОВАНИЕ ПО НАЗНАЧЕНИЮ	8
2.1 ЭКСПЛУАТАЦИОННЫЕ ОГРАНИЧЕНИЯ.....	8
2.2 ПОДГОТОВКА ИЗДЕЛИЯ К ИСПОЛЬЗОВАНИЮ	8
2.2.1 ПРОЦЕДУРА МОНТАЖА ВИДЕОКАМЕРЫ	8
2.2.2 ОБЕСПЕЧЕНИЕ ВЛАГОЗАЩИЩЁННОСТИ	9
2.2.3 ВЗРЫВОЗАЩИТА ВИДЕОКАМЕРЫ	10
2.3 ЭЛЕКТРИЧЕСКИЙ МОНТАЖ.....	10
2.4 ИСПОЛЬЗОВАНИЕ ИЗДЕЛИЯ.....	11
3. ТЕХНИЧЕСКОЕ ОБСЛУЖИВАНИЕ	12
4. ТЕКУЩИЙ РЕМОНТ.....	12
5. ТРАНСПОРТИРОВАНИЕ, ХРАНЕНИЕ И УТИЛИЗАЦИЯ	12
6. ГАРАНТИИ ИЗГОТОВИТЕЛЯ	12
7. КОМПЛЕКТНОСТЬ.....	13
8. ИНФОРМАЦИЯ ДЛЯ ЗАКАЗА.....	13
ПРИЛОЖЕНИЕ А.....	14
ПРИЛОЖЕНИЕ Б	15
ПРИЛОЖЕНИЕ В.....	17

ВНИМАНИЕ!

Перед установкой и подключением видеокамеры внимательно ознакомьтесь с руководством по эксплуатации.

1. ОПИСАНИЕ И РАБОТА

Релион-Ехd-Н-100 – взрывозащищенная видеокамера с встроенной ИК-подсветкой. Область применения – системы круглосуточного охранного и технологического видеонаблюдения во взрывоопасных зонах без освещения или с недостаточным освещением.

1.1 НАЗНАЧЕНИЕ ИЗДЕЛИЯ

Видеокамера выполнена в соответствии с требованиями на взрывозащищенное оборудование группы I и подгрупп ПА, ПВ, ПС по ТР ТС 012/2011, ГОСТ 31610.0-2014 (IEC 60079-0:2011) и соответствует маркировке взрывозащиты **PВ Ex db I Mb / 1Ex db ПС Т6...Т5 Gb / Ex tb ПС Т85°С...Т100°С Db**. Предназначена для применения во взрывоопасных зонах «1», «2», «21» и «22» классов закрытых помещений и наружных установок, а также в подземных выработках шахт, рудников и их наземных строениях в соответствии с требованиями ГОСТ 31610.10-2012/IEC 60079-10:2002 и ПУЭ (гл. 7.3).

Высокая степень защиты оболочкой IP66/IP68 позволяет применять камеру на открытых площадках в условиях воздействия атмосферных осадков.

Корпус видеокамеры выполнен из нержавеющей стали AISI 321. Видеокамера может применяться в условиях длительного воздействия кислотных, щелочных и других агрессивных химических сред, морской воды и соляного тумана.

2 сверхъярких ИК излучателя с фокусирующими линзами обеспечивают подсветку дальностью до 20 метров.

Видеокамера оснащена системой подогрева, которая позволяет работать в широком температурном диапазоне от -60 до +60 °С.

Видеокамера комплектуется объективами 2,7мм и 2,8мм на усмотрение производителя.

Видеокамера комплектуется аналоговым или IP видеомодулем и поставляется в следующих исполнениях:

Исполнения с ИК подсветкой и обогревом	
Релион-Ехd-Н-100-ИК-АHD2Мп3.6мм-С	Аналоговая мультiformатная в/камера с разрешением 2Мп. Чувствит. 0,01 лк. Питание 12 VDC. Матрица 1/3". Объектив 3.6мм.
Релион-Ехd-Н-100-ИК-IP2Мп3.6мм-РоЕ-SD-С	Цифровая в/камера с разрешением 2Мп. Чувствит. 0,005 лк. Питание по РоЕ IEEE 802.3af или 12 VDC. Матрица 1/2,7". Объектив 3.6мм.
Релион-Ехd-Н-100-ИК-IP5Мп2,8мм-РоЕ-SD-С	Цифровая в/камера с разрешением 5Мп. Чувствит. 0,003 лк. Питание по РоЕ IEEE 802.3at или 12 VDC. Матрица 1/3". Объектив 2.8мм.
Релион-Ехd-Н-100-ИК-IP5Мп3.6мм-РоЕ-SD-С	Цифровая в/камера с разрешением 5Мп. Чувствит. 0,003 лк. Питание по РоЕ IEEE 802.3af или 12 VDC. Матрица 1/2,8". Объектив 3.6мм.
Релион-Ехd-Н-100-ИК-IP2Мп2.8-8Z-РоЕ-SD-С	Цифровая в/камера с разрешением 2Мп. Чувствит. 0,003 лк. Питание по РоЕ IEEE 802.3af или 12 VDC.

	Матрица 1/2,7". Моторизированный объектив 2.8-8мм.
Релион-Exd-H-100-ИК-IP5Мп2.8-8Z-PoE-SD-C	Цифровая в/камера с разрешением 5Мп. Чувствит. 0,003 лк. Питание по PoE IEEE 802.3af или 12 VDC. Матрица 1/2,8". Моторизированный объектив 2.8-8мм.

Исполнения с WLED подсветкой и обогревом	
Релион-Exd-H-100-WLED-IP2Мп4,0mm-PoE	Цифровая в/камера с разрешением 2Мп. Чувствит. 0,003 лк. Матрица 1/2.8" Sony STARVIS™ CMOS. Питание PoE IEEE 802.3af или 12 VDC. Объектив 4.0мм
Релион-Exd-H-100-WLED-IP5Мп4,0mm-PoE	Цифровая в/камера с разрешением 5Мп. Чувствит. 0,003 лк. Матрица 1/3" Sony STARVIS™ CMOS. Питание PoE IEEE 802.3af или 12 VDC. Объектив 4.0мм
Релион-Exd-H-100-WLED-IP2Мп2.7-13.5Z-PoE-SD	Цифровая в/камера с разрешением 2Мп. Чувствит. 0,002 лк. Матрица 1/2.8" Sony STARVIS™ CMOS. Питание PoE IEEE 802.3af или 12 VDC. Моторизированный объектив 2.7 - 13.5мм.
Релион-Exd-H-100-WLED-IP5Мп2.7-13.5Z-PoE-SD	Цифровая в/камера с разрешением 5Мп. Чувствит. 0,003 лк. Матрица 1/2.8" Sony STARVIS™ CMOS. Питание PoE IEEE 802.3af или 12 VDC. Моторизированный объектив. 2.7 - 13.5мм.

1.2 ТЕХНИЧЕСКИЕ ХАРАКТЕРИСТИКИ

Таблица 1 Характеристики видеокамер

Наименование видеокамеры	Релион-Exd-H-100-ИК-АHD2Мп3.6mm-C	Релион-Exd-H-100-ИК-IP2Мп3.6mm-PoE-SD-C	Релион-Exd-H-100-ИК-IP5Мп2,8mm-PoE-SD-C
Разрешение	1920x1080	1920x1080	2592x1944
Чувствительность	0,01	0,005	0,003
Частота кадров	25	25	25
Объектив	фиксированный	фиксированный	фиксированный
Фокусное расстояние, мм.	3,6	3,6	2,8
Углы обзора	80,6°x58,5°x96,1°	82°x44°	102°x72°
Широкий динамический диапазон	DWDR	WDR 120дБ	WDR 120дБ
Функция день/ночь	Механический ИК-фильтр	Механический ИК-фильтр	Механический ИК-фильтр
Режим работы	1080p HD-TVI / 1080p AHD / 1080p HD-CVI / PAL 960H	IP	IP
Локальное хранилище		слот для microSD емкостью до 128 Гбайт	слот для microSD емкостью до 128 Гбайт

Шумоподавление	3D DNR	3D DNR	3D DNR
Компенсация засветки	BLC	BLC	BLC
Питание	12 В DC	PoE или 12 VDC	PoE или 12 VDC
Мощность потребления с вкл. обогревом, не более, Вт	28	28	28

Наименование видеокamеры	Релион-Exd-H-100-ИК-IP5Mп3.6mm-PoE-SD-C	Релион-Exd-H-100-ИК-IP2Mп2.8-8Z-PoE-SD-C	Релион-Exd-H-100-ИК-IP5Mп2.8-8Z-PoE-SD-C
Разрешение	2592×1944	1920×1080	2592×1944
Чувствительность	0,003	0,003	0,003
Частота кадров	25	25	25
Объектив	фиксированный	Моторизованный	Моторизованный
Фокусное расстояние, мм.	3,6	2.8-8	2.8-8
Углы обзора	83°x60°	91,1°-54,8°x50,6°-30,1°	83°-49°x61°x37°
Широкий динамический диапазон	WDR 120дБ	WDR 120дБ	WDR 120дБ
Функция день/ночь	Механический ИК-фильтр	Механический ИК-фильтр	Механический ИК-фильтр
Режим работы	IP	IP	IP
Локальное хранилище	слот для microSD емкостью до 128 Гбайт	слот для microSD/SDHC/SDXC до 128 Гбайт	слот для microSD/SDHC/SDXC до 128 Гбайт
Шумоподавление	3D DNR	3D DNR	3D DNR
Компенсация засветки	BLC	BLC	BLC
Питание	PoE или 12 VDC	PoE или 12 VDC	PoE или 12 VDC
Мощность потребления с вкл. обогревом, не более, Вт	28	28	28

Модель	Релион-Exd-H-100-WLED-IP2Mп4,0mm-PoE	Релион-Exd-H-100-WLED-IP5Mп4,0mm-PoE
Разрешение	1920x1080	2592x1944
Чувствительность	0,003	0,003
Частота кадров	25к/с	25к/с
Объектив	фиксированный	фиксированный
Фокусное расстояние, мм	4,0мм	4,0мм
Широкий динамический диапазон	WDR	WDR

Функция день/ночь	Только дневной режим	Только дневной режим
Режим работы	IP	IP
Шумоподавление	DNR	DNR
Компенсация засветки	BLC	BLC
Питание	PoE IEEE 802.3af или 12 VDC	PoE IEEE 802.3af или 12 VDC
Максимально потребляемая мощность, не более Вт	12	12

Модель	Релион-Exd-H-100-WLED-IP2Mп2.7-13.5Z-PoE-SD	Релион-Exd-H-100-WLED-IP5Mп2.7-13.5Z-PoE-SD
Разрешение	1920×1080	2592×1944
Чувствительность	0,002	0,003
Частота кадров	25 к/с	5 Мп-20fps, 4 Мп и менее-25fps
Объектив	Моторизированный	Моторизированный
Фокусное расстояние, мм	2,7-13,5	2,7-13,5
Широкий динамический диапазон	120 дБ WDR	120 дБ WDR
Локальное хранилище	слот для microSD/SDHC/SDXC до 128 Гбайт	слот для microSD/SDHC/SDXC до 128 Гбайт
Функция день/ночь	Механический ИК-фильтр	Механический ИК-фильтр
Режим работы	IP	IP
Шумоподавление	3D DNR	3D DNR
Компенсация засветки	BLC, HLC, Defog	BLC, HLC, Defog
Питание	PoE IEEE 802.3af или 12 VDC	PoE IEEE 802.3af или 12 VDC
Максимально потребляемая мощность, не более Вт	19	19

Таблица 2. Общие технические характеристики

Маркировка взрывозащиты	PB Ex db I Mb/ 1Ex db IIC T6...T5 Gb/ Ex tb IIC T85°C...T100°C Db
Материал корпуса	Нержавеющая сталь
Длина волны ИК-подсветки, нм	850
Порог включения ИК-подсветки, лк	3
Дальность ИК-подсветки, до, м	20
Степень защиты оболочки, не ниже, IP	66/68
Количество кабельный вводов, шт	2
Масса видеокамеры, не более, кг	6,9
Срок службы, не менее, лет	10

1.3 СОСТАВ ИЗДЕЛИЯ

Габаритные размеры видеокамеры указаны в приложении А.

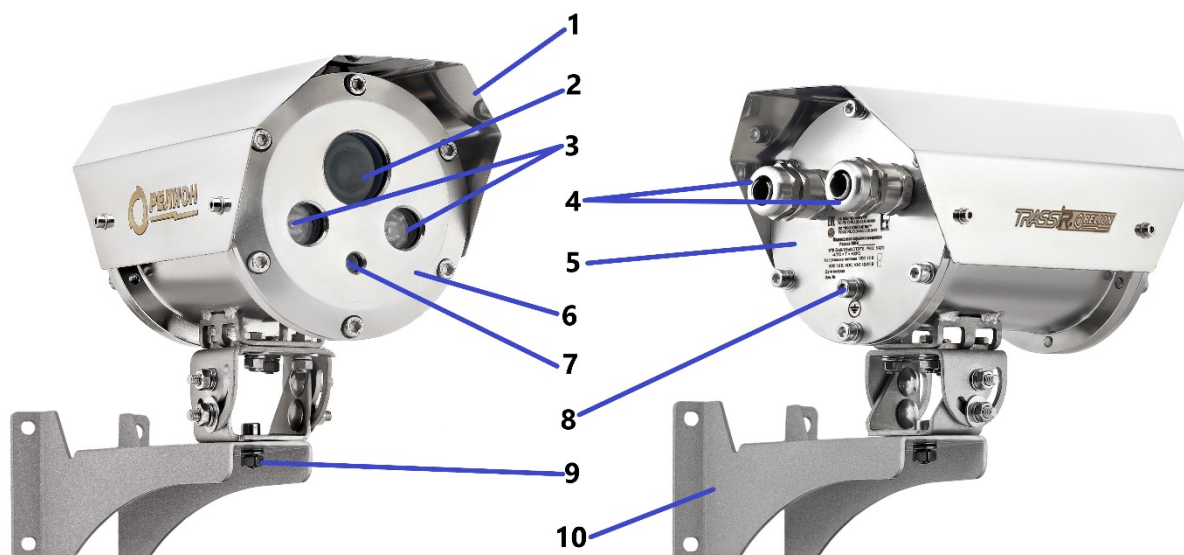


Рисунок 1 – Внешний вид видеокамеры

1 – козырек; 2 – смотровое окно объектива; 3 – ИК подсветка; 4 – места кабельных вводов; 5 – задняя крышка; 6 – передняя крышка; 7 – сумеречное реле; 8 – место заземления; 9 – винт крепления крепежно-юстировочного устройства; 10 – крепежно-юстировочное устройство.

1.4 УСТРОЙСТВО И ПРИНЦИП РАБОТЫ

Видеокамера представляет собой герметичную оболочку. На передней крышке за ударопрочным стеклом расположены: объектив камеры, ИК-подсветка и чувствительный элемент сумеречного реле. На задней крышке закреплена шина с электронной платой, на которой установлены клеммы для подключения. Задняя крышка видеокамеры имеет два резьбовых отверстия М20х1,5 для кабельных вводов. Для поглощения влаги в оболочку помещается силикагель.

1.5 МАРКИРОВКА И ПЛОМБИРОВАНИЕ

Маркировка видеокамеры соответствует конструкторской документации и требованиям ГОСТ 31610.0-2014 (IEC 60079-0:2011).

Маркировка видеокамеры содержит следующую информацию:

- Наименование или товарный знак предприятия-изготовителя;
- Наименование, условное обозначение и условное наименование;
- Маркировку взрывозащиты;
- Название органа по сертификации взрывозащиты и номер сертификата;
- Степень защиты по ГОСТ 14254;
- Климатическое исполнение и категория размещения по ГОСТ 15150;
- Диапазон температуры окружающей среды;

- Напряжение питания;
- Дату выпуска;
- Заводской номер;
- Знак соответствия системы сертификации;
- Специальный знак взрывобезопасности в соответствии с ТР ТС 012/2011;
- Единый знак обращения продукции на рынке государств-членов Таможенного союза.

2. ИСПОЛЬЗОВАНИЕ ПО НАЗНАЧЕНИЮ

2.1 ЭКСПЛУАТАЦИОННЫЕ ОГРАНИЧЕНИЯ

ВНИМАНИЕ!

Установка и электромонтаж видеокамеры должны выполняться только квалифицированными специалистами.

При монтаже и эксплуатации видеокамеры запрещено:

- протирать смотровые окна сухой ветошью, применять абразивные чистящие средства;
- отворачивать винты и снимать переднюю крышку (лицевую панель) видеокамеры;
- подключать напряжение питания, не соответствующее исполнению видеокамеры;
- эксплуатировать при окружающей температуре, не соответствующей техническим характеристикам видеокамеры;
- эксплуатировать видеокамеру без кабельных вводов;
- применять для подключения кабеля не круглого сечения;
- применять кабели с наружным диаметром, не соответствующим кабельным вводам;
- применять сторонние кабельные вводы без согласования с производителем видеокамеры;
- подключать видеокамеру с отступлением от схем, размещенных в руководстве по эксплуатации без официального согласования с производителем видеокамеры;
- вносить любые изменения в конструкцию видеокамеры;
- разукomплектовывать пары «корпус-задняя крышка» – ставить заднюю крышку от одной видеокамеры на другую;
- подвергать видеокамеру ударам или падению с высоты более 0,1 м;

Нарушение данных требований приводит к безусловному прекращению гарантийных обязательств и может оказаться причиной неправильной работы видеокамеры.

Не разрешается открывать видеокамеру во взрывоопасной среде при включенном напряжении питания.

При монтаже и эксплуатации видеокамеры необходимо произвести заземление в соответствии с ПУЭ (гл. 7.3).

Подогрев в видеокамерах, с температурным диапазоном - 60...+60 °С, работает только при подключенном питании 12 V DC.

ВНИМАНИЕ!

Производитель оставляет за собой право вносить изменения в конструкцию изделия и деталей, не ухудшающих их качество, без уведомления

2.2 ПОДГОТОВКА ИЗДЕЛИЯ К ИСПОЛЬЗОВАНИЮ

2.2.1 ПРОЦЕДУРА МОНТАЖА ВИДЕОКАМЕРЫ

- Открутить винт (9) и отсоединить от видеокамеры крепежно-юстировочное устройство (10), рис. 1;

- Закрепить крепежно-юстировочное устройство (10) на установленное проектом место;
- Открутить фиксирующие винты и отделить заднюю крышку (5) от корпуса видеокамеры. Отделять заднюю крышку осторожно, чтобы не повредить провода от видеомодуля и ИК-подсветки. При повреждении провода, видеокамеру необходимо вернуть по адресу, указанному в п.4.
- Через кабельные вводы (4) завести внешние питающий и сигнальный кабели, подключить их к плате коммутации видеокамеры согласно схеме подключения, рис. Б1;
- Положить силикагель в корпус видеокамеры;
- Завести заднюю крышку с шиной в корпус и закрутить фиксирующие винты;
- Установить видеокамеру на крепежно-юстировочное устройство (10), включить монитор, нацелить камеру на контролируемую зону и зафиксировать винтом (9), рис. 1;

Внешние кабели подводятся к внутреннему клеммному отделению видеокамеры через кабельные вводы. Кабельные вводы обеспечивают герметичный ввод для кабелей круглого сечения наружным диаметром или диаметром поясной изоляции до 12 мм.

Таблица 3. Заводские настройки для IP видеокамер

IP адрес	192.168.1.188	HTTP-порт	80
Маска подсети	255.255.0.0	Имя пользователя	admin
Шлюз	192.168.1.1	Пароль	admin

Таблица 4. Заводские настройки для IP видеокамер «Релион-Exd-H-100-WLED-IP2Мп4,0mm-PoE» и «Релион-Exd-H-100-WLED-IP5Мп4,0mm-PoE»

IP адрес	192.168.1.120	HTTP-порт	80
Маска подсети	255.255.255.0	Имя пользователя	admin
Шлюз	192.168.1.1	Пароль	12345 или admin*

*-Пароль зависит от версии прошивки камеры.

2.2.2 ОБЕСПЕЧЕНИЕ ВЛАГОЗАЩИЩЁННОСТИ

Для поглощения атмосферной влаги в корпус изделия при монтаже вкладывается силикагель из комплекта поставки. Рекомендуется менять силикагель при каждом открывании корпуса изделия, но не реже 1 раза в 3 года.

Максимальный срок эксплуатации силикагеля по ГОСТ 9.014-78 – не более 5 лет.

ВНИМАНИЕ!!!

Объем силикагеля рассчитан только для поглощения атмосферной влаги. При проведении монтажных, наладочных или других работ принять меры, чтобы в корпус изделия не попала вода, снег или частицы льда. Изделие перед закрытием должно быть сухим.

Ответственность за отсутствие воды (снега, льда) в корпусе, а также за обеспечение герметичности при установке кабельных вводов и открывающихся крышек изделия несет монтажно-наладочная организация.

2.2.3 ВЗРЫВОЗАЩИТА ВИДЕОКАМЕРЫ

Электрические элементы заключены во взрывонепроницаемую оболочку, выдерживающую давление взрыва и исключают передачу горения в окружающую взрывоопасную среду.

Взрывоустойчивость и взрывонепроницаемость оболочки соответствуют требованиям для электрооборудования группы I и подгруппы IIS по ГОСТ IEC 60079-1-2013. Оболочка испытывается на взрывоустойчивость при изготовлении в соответствии с требованиями ГОСТ IEC 60079-1-2013.

Параметры взрывонепроницаемых соединений оболочки соответствуют требованиям ГОСТ IEC 60079-1-2013 для электрооборудования групп I, II и III. Кабельные вводы обеспечивают постоянное и прочное уплотнение кабеля в соответствии с требованиями ГОСТ IEC 60079-1-2013 и ГОСТ IEC 60079-31-2013. Параметры заглушек соответствуют требованиям ГОСТ IEC 60079-1-2013.

Изделие Extb-исполнения отвечает требованиям ГОСТ 31610.0-2014 (IEC 60079-0:2011) и ГОСТ IEC 60079-31-2013.

Максимальная температура нагрева электрических элементов и корпуса изделия в установленных условиях эксплуатации не превышает допустимых значений для соответствующего температурного класса по ГОСТ 31610.0-2014 (IEC 60079-0:2011).

Конструкция корпуса и отдельных элементов изделия выполнена с учетом общих требований ГОСТ 31610.0-2014 (IEC 60079-0:2011) для электрооборудования, размещаемого во взрывоопасных зонах. Уплотнения и соединения элементов конструкции изделия обеспечивают степень защиты IP66/IP68 по ГОСТ 14254-2015 (IEC 60529:2013) «Степени защиты, обеспечиваемые оболочками (Код IP)». Механическая прочность корпуса изделия соответствует требованиям ГОСТ 31610.0-2014 (IEC 60079-0:2011) для электрооборудования I, II и III групп с высокой степенью опасности механических повреждений.

Конструкционные материалы обеспечивают фрикционную и электростатическую искробезопасность по ГОСТ 31610.0-2014 (IEC 60079-0:2011).

2.3 ЭЛЕКТРИЧЕСКИЙ МОНТАЖ

На задней крышке видеокамеры имеется два резьбовых отверстия M20x1,5 для кабельных вводов. Видеокамера может комплектоваться несколькими видами кабельных вводов, указанных в приложении В.

Кабельные вводы обеспечивают герметичный ввод для кабелей круглого сечения наружным диаметром или диаметром поясной изоляции в зависимости от типа кабельного ввода.

Внешние кабели подводятся к внутреннему клеммному отделению видеокамеры через кабельные вводы. Для подключения проводников используются нажимные клеммы.

При электромонтаже видеокамеры рекомендуется использовать кабели сечением проводников не менее 0,75 мм². Сечение проводов выбирается в зависимости от напряжения питания в электросети и длины кабеля.

При прокладке с использованием бронированного кабеля монтаж производить в следующей последовательности:

- Снять наружную изоляцию кабеля на длину 140 мм.
- Снять броню на длину 80 мм.
- Снять внутреннюю изоляцию на 50 мм.
- Осуществить монтаж соединительного кабеля в кабельном вводе в соответствии со схемой подключения, приложение Б.

При трубной разводке, трубная муфта навинчивается непосредственно на штуцер с резьбой G1/2 или G3/4.

2.4 ИСПОЛЬЗОВАНИЕ ИЗДЕЛИЯ

ВНИМАНИЕ!

Видеокамера не содержит элементов для ремонта пользователем на местах.

№ п/п	Характер неисправности	Возможная причина неисправности	Способ устранения
1	Видеокамера не включается	Плохой контакт питающего или сигнального кабеля в разъеме или неверное подключение кабелей	Проверить контакты. Проверить подключение согласно схем в настоящем руководстве.
2	Изображение черно-белое, или передается с помехами	Неверно установлен тип транслируемого сигнала в переключаемой АHD/TVI/CVI/PAL видеокамере	Переключить тип видеосигнала в формат, соответствующий видеорегистратору
3	Рябь, муар на изображении	Сигнальные кабели проложены слишком близко к силовым линиям, ненадежный контакт в BNC коннекторах	Произвести прокладку кабелей в соответствии с нормативной документацией, надежно обжать коннекторы
4	Запотевают стекло видеокамеры изнутри	Нарушена герметичность: - при монтаже кабельных вводов - неплотно притянута задняя крышка	Проверить качество монтажа кабельных вводов. Проверить затяжку крышки, целостность прокладки Заменить силикагель
5	Видеокамера не включается по PoE	Использование устройств питания, не соответствующих стандарту PoE IEEE 802.3 af/at	Использовать устройства, выполненные в соответствии со стандартами
6	Видеокамера включается, но не удается установить соединение	Неверные настройки сети	Присвоить компьютеру/регистратору IP адрес в одной подсети с видеокамерой
7	При подключении к видеокамере через Web-интерфейс не отображаются элементы управления, или	Не загружены элементы надстройки active-x для internet explorer	Добавить IP - адрес видеокамеры в список доверительных сайтов internet explorer, при подключении к

	отображаются неверно		видеокамере согласиться на установку элементов Active-x
--	----------------------	--	---

ПРИМЕЧАНИЕ!

Желательно иметь запасную видеокамеру для экстренной замены неисправного устройства и обеспечения непрерывного контроля рабочей зоны

3. ТЕХНИЧЕСКОЕ ОБСЛУЖИВАНИЕ

Для обеспечения непрерывного контроля рабочей зоны смотровое окно видеокамеры должно поддерживаться в чистом состоянии.

По мере загрязнения, но не реже одного раза в год, необходимо проводить чистку смотрового окна влажной тканью.

4. ТЕКУЩИЙ РЕМОНТ

Видеокамера не предназначена для ремонта пользователем на местах использования. При возникновении проблем, следует обратиться к разделу «Использование изделия». При обнаружении неисправностей и дефектов, возникших по вине предприятия-изготовителя, потребителем составляется акт в одностороннем порядке с описанием неисправности. Видеокамера с паспортом и актом направляется на предприятие-изготовитель.

Упаковка видеокамеры для транспортировки описана в разделе «Транспортирование, хранение и утилизация». При возврате видеокамеры следует направлять по адресу: 623700, Россия, Свердловская обл., г. Березовский, ул. Ленина, 2Д, тел.: (343)379-07-95.

5. ТРАНСПОРТИРОВАНИЕ, ХРАНЕНИЕ И УТИЛИЗАЦИЯ

Видеокамера для транспортирования, должен быть упакована в заводскую тару или подходящий по размерам ящик (коробку) с обязательным применением воздушно-пузырчатой пленки, вспененного полиэтилена или другого амортизирующего материала для исключения свободного перемещения изделия. Если несколько изделий размещаются в одной коробке, то между ними обязательно предусмотреть изолирующие прокладки.

Видеокамера может транспортироваться на любое расстояние, любым видом транспорта. При транспортировании должна быть обеспечена защита транспортной тары от атмосферных осадков.

Во время погрузочно-разгрузочных работ и при транспортировании, видеокамера не должен подвергаться резким ударам и воздействиям атмосферных осадков. Способ укладки коробки с видеокамерой при транспортировании должен исключать возможность его бесконтрольного перемещения.

Изделие не представляет опасности для жизни, здоровья людей и окружающей среды в течение срока службы и после его окончания. Специальные меры безопасности при утилизации не требуются.

6. ГАРАНТИИ ИЗГОТОВИТЕЛЯ

Срок службы видеокамеры не менее 10 лет.

Гарантийный срок эксплуатации – 18 месяцев со дня ввода в эксплуатацию, но не более 24 месяцев со дня выпуска изготовителем.

Гарантийный ремонт с учётом требований ГОСТ Р 52350.19 или замена видеокамеры производится предприятием-изготовителем при условии соблюдения потребителем правил транспортирования, хранения и эксплуатации.

Предприятие-изготовитель не принимает претензий: если истек гарантийный срок эксплуатации; при отсутствии паспорта на видеокамеру; в случае механических повреждений; в случае нарушения требований руководства по эксплуатации.

7. КОМПЛЕКТНОСТЬ

В комплект поставки входит:

- Видеокамера 1 шт.;
- Крепёжно-юстировочное устройство 1 шт.;
- Паспорт 1 шт.;
- Силикагель 1 шт.;
- Ключ шестигранный..... 1 шт.
- Солнцезащитный козырек (в комплект не входит, поставляется по отдельному заказу) 1 шт.;
- Кабельный ввод (в комплект не входит, поставляется по отдельному заказу) 2 шт.

8. ИНФОРМАЦИЯ ДЛЯ ЗАКАЗА

При заказе видеокамеры необходимо указывать:

- модель видеокамеры, например: «Релион-Ехd-Н-100-ИК-IP2Мп3.6mm-PoE-SD-C»;
- тип кабельных вводов (в комплект не входит, поставляется по отдельному заказу);
- солнцезащитный козырек (в комплект не входит, поставляется по отдельному заказу).

ПРИЛОЖЕНИЕ А

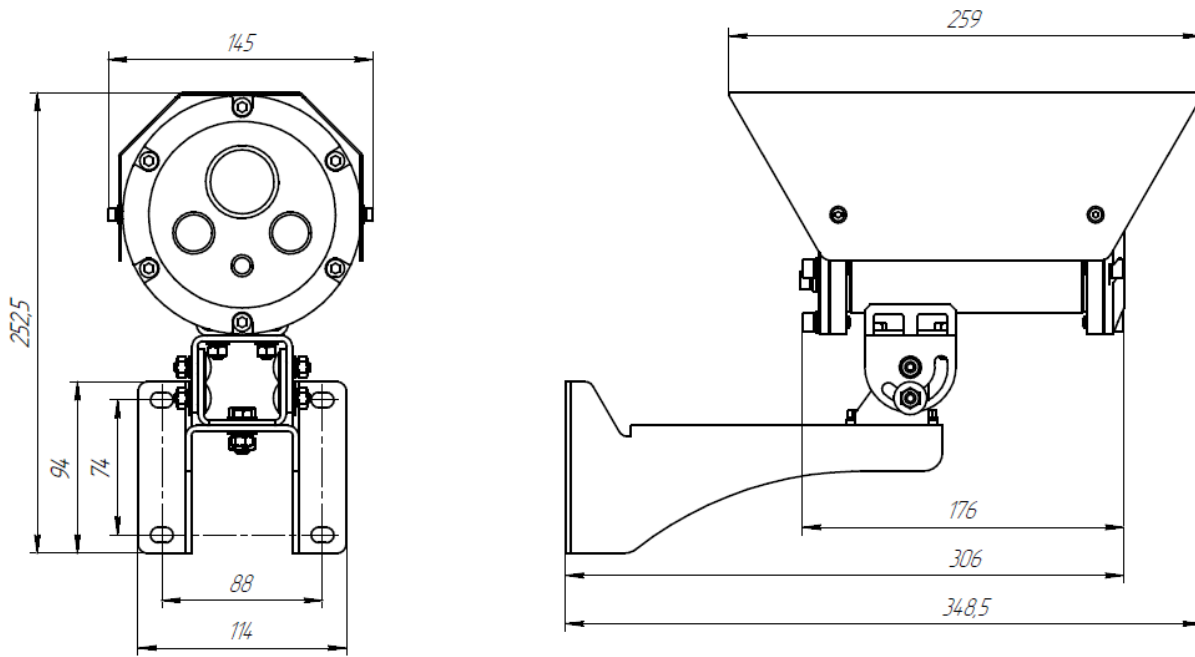


Рисунок А1 – Габаритные размеры видеокамеры

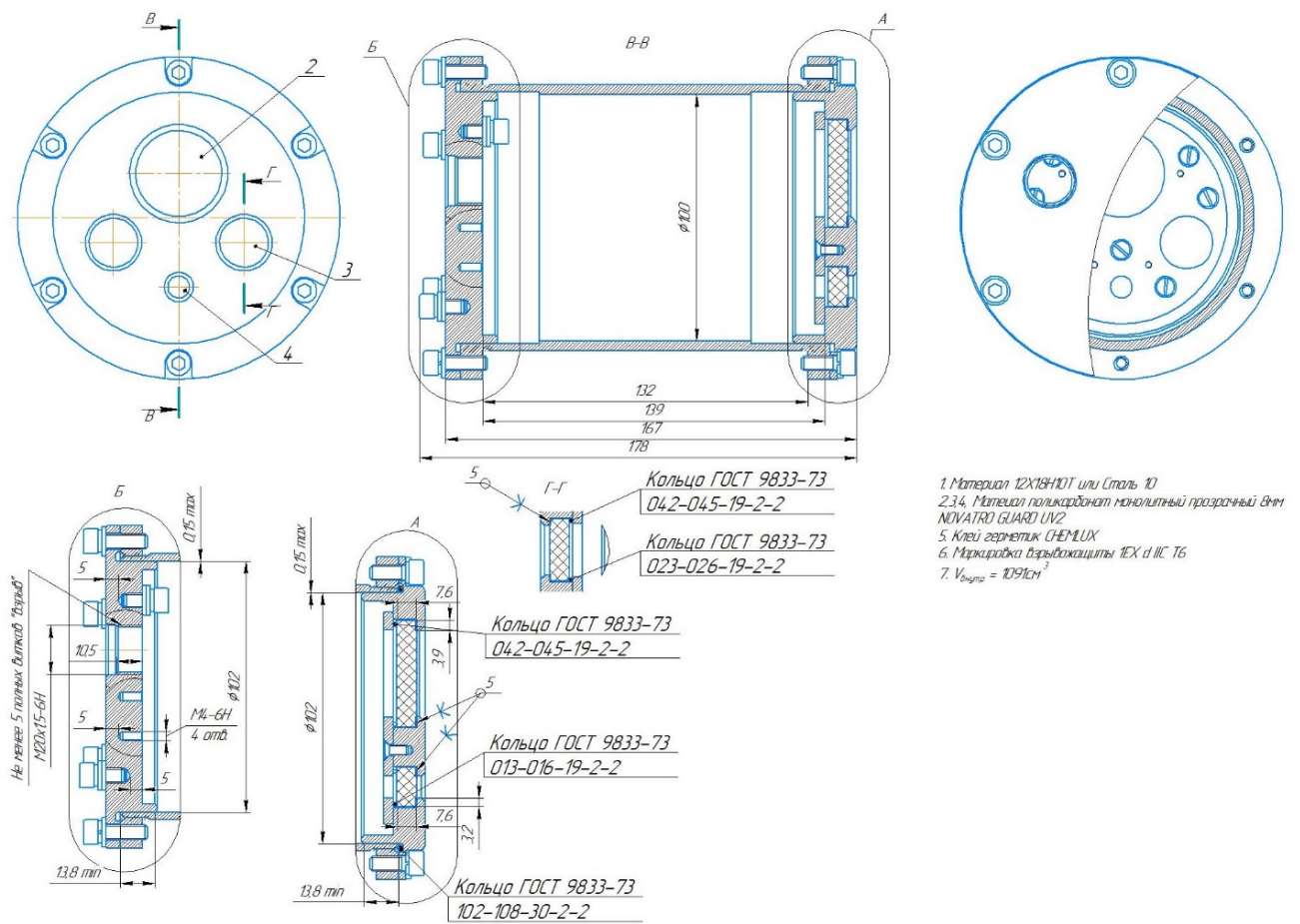


Рисунок А2 – Чертеж безопасности

ПРИЛОЖЕНИЕ Б

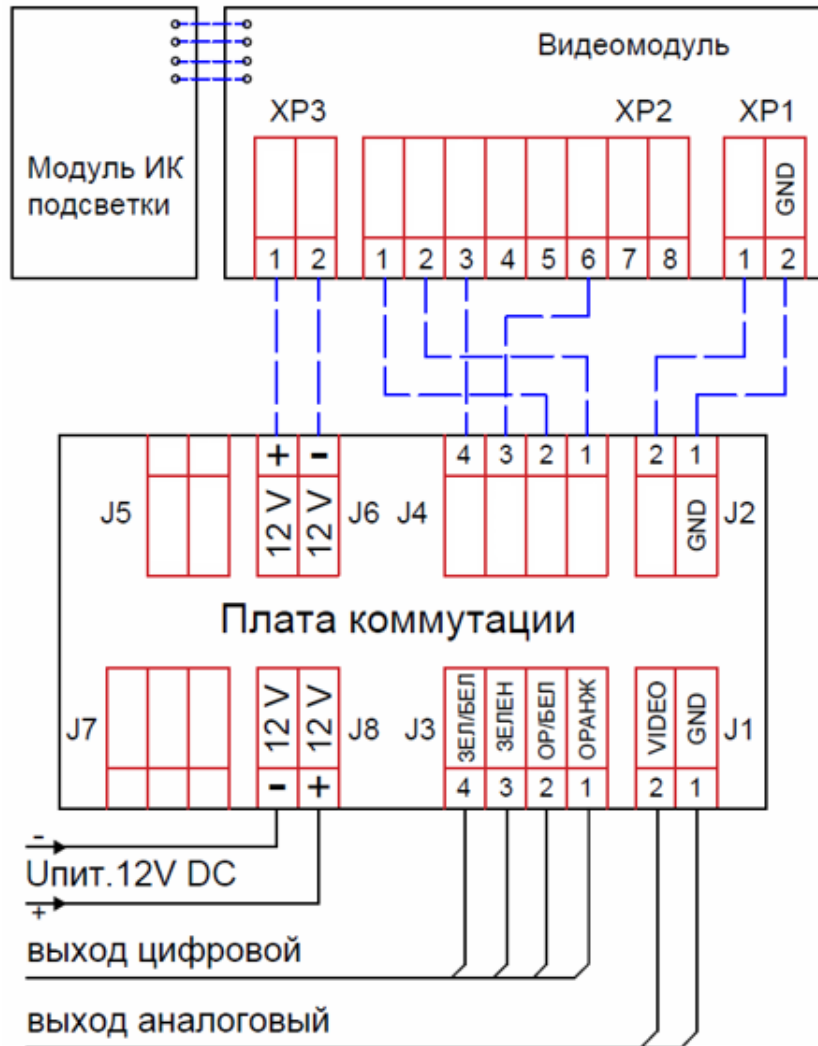


Рисунок Б1 – Схема подключения камеры с питанием 12 В

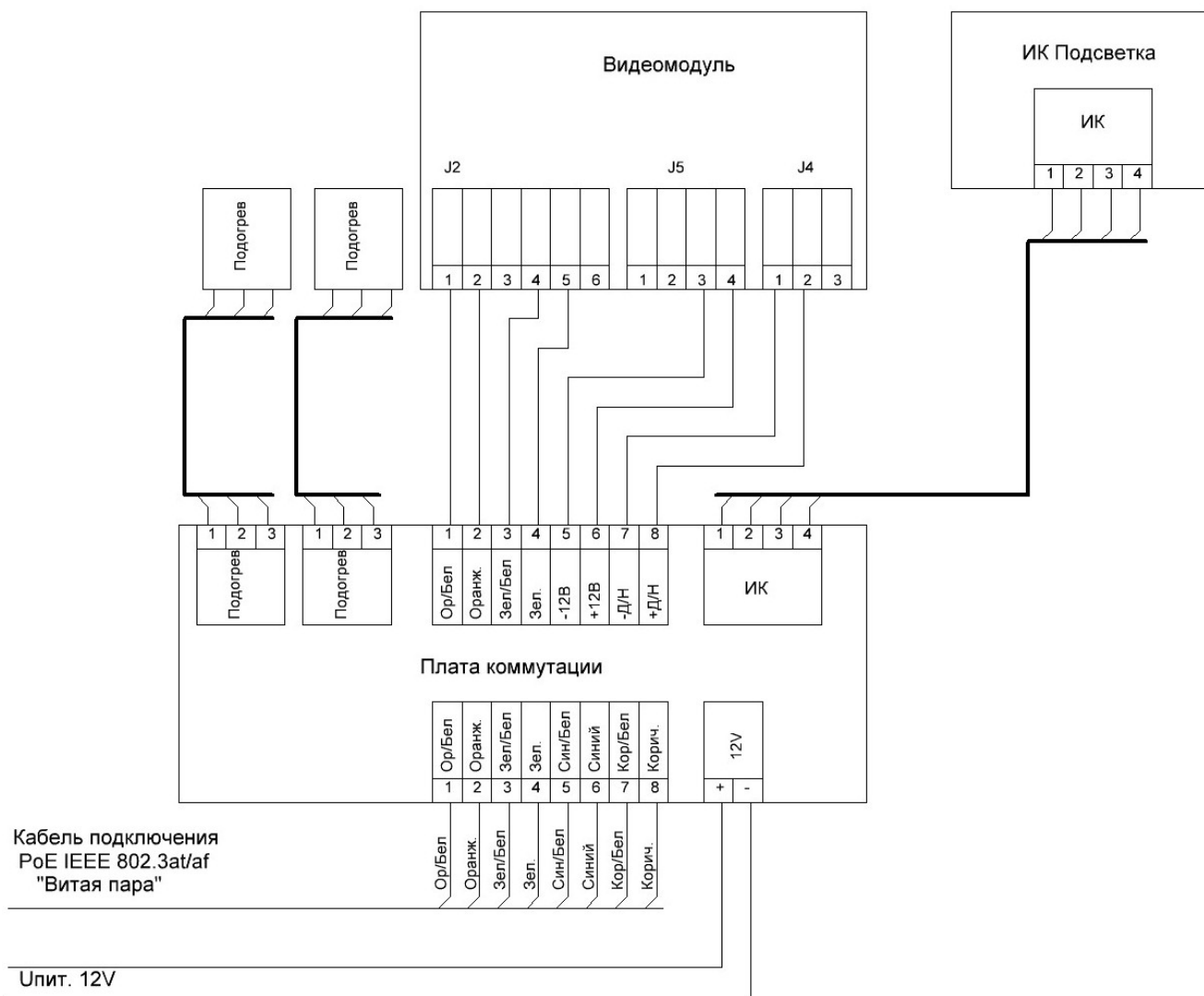
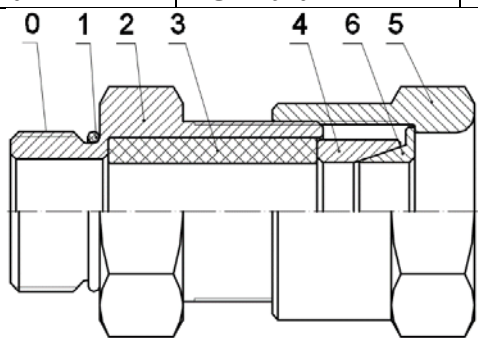
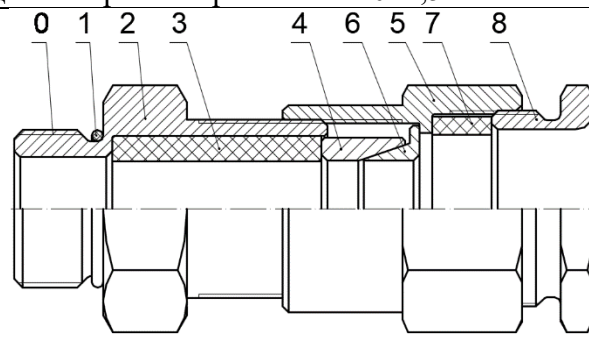
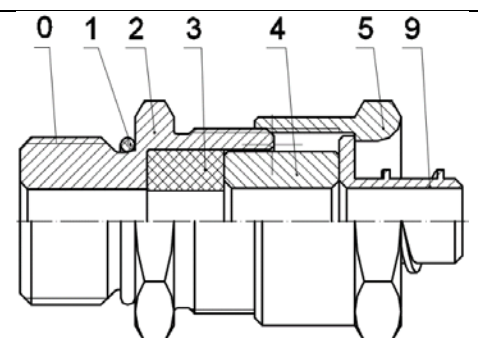
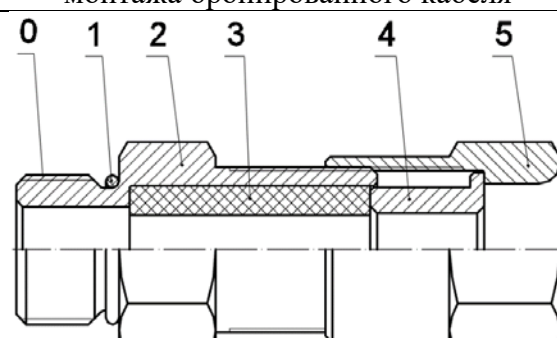
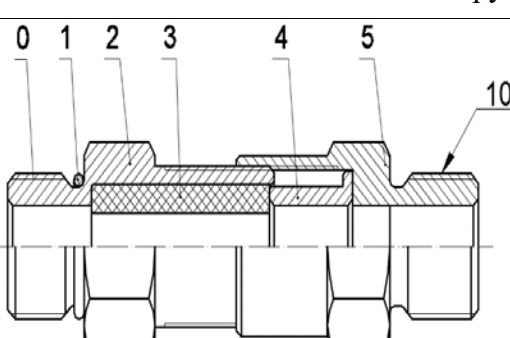
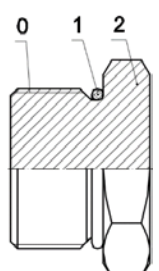


Рисунок Б2 – Схема подключения камеры с питанием по PoE или 12В.

ПРИЛОЖЕНИЕ В

Кабельные вводы

Обозначение		Расшифровка
Оцинкованная сталь	Нержавеющая сталь AISI 321	
Кабельный ввод с одинарным уплотнением для монтажа бронированного кабеля		
КВБ-12/8-М	КВБ-12/8-Н	кабельный ввод для бронированного кабеля с уплотнением внутренней оболочки кабеля резьбой М20х1,5 мм, внешним диаметром кабеля D=8-12мм, и проходным диаметром кабеля d=4-8 мм
КВБ-15/10-М	КВБ-15/10-Н	кабельный ввод для бронированного кабеля с уплотнением внутренней оболочки кабеля резьбой М20х1,5 мм, внешним диаметром кабеля D=11-15 мм и проходным диаметром кабеля d=6-10 мм
КВБ-18/12-М	КВБ-18/12-Н	кабельный ввод для бронированного кабеля с уплотнением внутренней оболочки кабеля резьбой М20х1,5 мм, внешним диаметром кабеля D=14-18 мм и проходным диаметром кабеля d=8-12 мм
Кабельный ввод с двойным уплотнением для монтажа бронированного кабеля		
КВБ-12/8-2У-М	КВБ-12/8-2У-Н	кабельный ввод для бронированного кабеля с двойным уплотнением резьбой М20х1,5 мм, внешним диаметром кабеля D=8-12 мм и проходным диаметром кабеля d=4-8 мм
КВБ-15/10-2У-М	КВБ-15/10-2У-Н	кабельный ввод для бронированного кабеля с двойным уплотнением резьбой М20х1,5 мм, внешним диаметром кабеля D=11-15 мм и проходным диаметром кабеля d=6-10 мм
КВБ-18/12-2У-М	КВБ-18/12-2У-Н	кабельный ввод для бронированного кабеля с двойным уплотнением резьбой М20х1,5 мм, внешним диаметром кабеля D=14-18 мм и проходным диаметром кабеля d=8-12 мм
Кабельный ввод с одинарным уплотнением для монтажа кабеля в металлорукаве		
КВМ-10/6-М	КВМ-10/6-Н	кабельный ввод с резьбой М20х1,5 мм для прокладки кабеля в металлорукаве РЗ-ЦП-10, с уплотнением кабеля и проходным диаметром кабеля d=2-6 мм
КВМ-10/8-М	КВМ-10/8-Н	кабельный ввод с резьбой М20х1,5 мм для прокладки кабеля в металлорукаве РЗ-ЦП-10, с уплотнением кабеля и проходным диаметром кабеля d=4-8 мм
КВМ-12/10-М	КВМ-12/10-Н	кабельный ввод с резьбой М20х1,5 мм для прокладки кабеля в металлорукаве РЗ-ЦП-12, с уплотнением кабеля и проходным диаметром кабеля d=6-10 мм
КВМ-15/10-М	КВМ-15/10-Н	кабельный ввод с резьбой М20х1,5 мм для прокладки кабеля в металлорукаве РЗ-ЦП-15, с уплотнением кабеля и проходным диаметром кабеля d=6-10 мм
КВМ-15/12-М	КВМ-15/12-Н	кабельный ввод с резьбой М20х1,5 мм для прокладки кабеля в металлорукаве РЗ-ЦП-15, с уплотнением кабеля и проходным диаметром кабеля d=8-12 мм
КВМ-20/12-М	КВМ-20/12-Н	кабельный ввод с резьбой М20х1,5 мм для прокладки кабеля в металлорукаве РЗ-ЦП-20, с уплотнением кабеля и проходным диаметром кабеля d=8-12 мм

Кабельный ввод с одинарным уплотнением для монтажа открытого кабеля		
КВН-10-М	КВН-10-Н	кабельный ввод с резьбой М20х1,5 мм для открытой прокладки кабеля с проходным диаметром d=6-10 мм
КВН-12-М	КВН-12-Н	кабельный ввод с резьбой М20х1,5 мм для открытой прокладки кабеля с проходным диаметром d=8-12 мм
Кабельный ввод с одинарным уплотнением для монтажа кабеля в трубе		
ШТУЦЕР-М-G1/2	ШТУЦЕР-Н-G1/2	кабельный ввод с резьбой М20х1,5 мм для кабеля в трубной проводке G1/2, с проходным диаметром d=8-12 мм
ШТУЦЕР-М-G3/4	ШТУЦЕР-Н-G3/4	кабельный ввод с резьбой М20х1,5 мм для кабеля в трубной проводке G3/4, с проходным диаметром d=8-12 мм
Заглушка		
ЗАГЛУШКА-М	ЗАГЛУШКА-Н	заглушка для отверстий с резьбой М20х1,5 мм
 <p>КВБ – для монтажа бронированного кабеля</p>	 <p>КВБ-2У – с двойным уплотнением для монтажа бронированного кабеля</p>	
 <p>КВМ – для монтажа кабеля в металлорукаве</p>	 <p>КВН – для монтажа открытого кабеля</p>	
 <p>ШТУЦЕР – для монтажа кабеля в трубе</p>	 <p>ЗАГЛУШКА – для глушения свободных отверстий под КВ</p>	
<p>Рисунок 4 – Схема вводных устройств</p> <p>0 – Присоединительная резьба; 1 – Кольцо уплотнительное; 2 – Корпус; 3 – Уплотнительная втулка внутренней оболочки; 4 – Кольцо; 5 – Гайка накидная; 6 – Конус; 7 – Уплотнительная втулка внешней оболочки; 8 – Гайка прижимная; 9 – Штуцер для металлорукава; 10 – Резьба для присоединения трубы.</p>		

АДРЕС ИЗГОТОВИТЕЛЯ

Россия, 623700, Свердловская обл., г. Березовский, ул. Ленина, 2д.

т/ф. (343)379-07-95.

info@spectron-ops.ru

www.spectron-ops.ru

