

СПЕЦПРИБОР



ТН ВЭД ЕАС 8531 10 300 0



Соответствует ТР ТС
о взрывобезопасности

ОКПД2 26.30.50.121



Соответствует ТР
о пожарной безопасности

Извещатель пожарный пламени

«ИОЛИТ»

РУКОВОДСТВО ПО ЭКСПЛУАТАЦИИ

ПАСПОРТ

СПР.425243.001 РЭ

1 НАЗНАЧЕНИЕ ИЗДЕЛИЯ

1.1 Извещатель пожарный пламени «ИОЛИТ» (далее – извещатель) служит для обнаружения излучения пламени и предназначен для применения в системах пожарной сигнализации промышленных (в том числе взрывоопасных) объектов.

1.2 Извещатель в вариантах исполнения ИП329 «ИОЛИТ» реагирует на ультрафиолетовую (далее УФ) составляющую излучения пламени. Извещатель в вариантах исполнения ИП329/330 «ИОЛИТ-2» является двухдиапазонным и реагирует на УФ и инфракрасную (далее ИК) составляющие излучения пламени.

Извещатель позволяет обнаружить возгорания веществ как с высоким (нефтепродукты, древесина, полимерные материалы), так и с низким (спирты, метан, пропан, бутан) дымообразованием.

По чувствительности к тестовыми очагами ТП-5 и ТП-6 (по ГОСТ Р 53325) извещатель «ИОЛИТ» является извещателем пламени **1-го класса**.

1.3 Извещатель рассчитан на эксплуатацию при температуре окружающей среды от **минус 55°С до плюс 55°С**, относительной влажности воздуха 93% при температуре 40°С.

1.4 Степень защиты оболочки корпуса извещателя по ГОСТ14254:

- ИП329 «ИОЛИТ(-Ех)» - **IP66**;

- ИП329/330 «ИОЛИТ-2(-Ех)» - **IP67**;

Категория размещения - **1** по ГОСТ 15150.

1.5 Извещатель имеет следующие варианты исполнения:

Наименование и обозначение	Оптический диапазон	Конструктивное исполнение
ИП329 «ИОЛИТ-Ех» СПР.425243.001	УФ	Взрывозащищенное
ИП329 «ИОЛИТ-Ех» на вспышку СПР.425243.001	УФ	Взрывозащищенное быстродействующее
ИП329 «ИОЛИТ» СПР.425243.001-01	УФ	Общепромышленное
ИП329/330 «ИОЛИТ-2-Ех» СПР.425243.009	УФ+ИК	Взрывозащищенное
ИП329/330 «ИОЛИТ-2» СПР.425243.009-01	УФ+ИК	Общепромышленное

1.6 Извещатель взрывозащищенных вариантов ИП329/(330) «ИОЛИТ(-2)-Ех» предназначен для установки во взрывоопасных зонах **класса 0** и ниже по ГОСТ 30852.9, и подключается в искробезопасные шлейфы сигнализации приборов серии «Яхонт-И» или других ППКП с искробезопасными цепями, позволяющими подключение данного извещателя.

Извещатель вариантов ИП329/(330) «ИОЛИТ(-2)-Ех» имеет маркировку взрывозащиты «0ExiaIICt6» и входные параметры искробезопасности: «Li: 1 мкГн, Ci: 1000 пФ, Ui: 28 В» по ГОСТ 30852.0, ГОСТ 30852.10.

Примечание. Входные параметры Ii и Pi к извещателям ИП329/(330) «ИОЛИТ(-2)-Ех» не применяются, т.к. искробезопасность полностью обеспечивается параметром Ui.

1.7 Извещатель ИП329/(330) «ИОЛИТ(-2)» (ИП329/(330) «ИОЛИТ(-2)-Ех» при его установке вне взрывоопасной зоны) может работать практически с любыми типами ППКП.

2 ТЕХНИЧЕСКИЕ ХАРАКТЕРИСТИКИ

2.1 Дальность обнаружения тестовых очагов ТП-5, ТП-6 (по ГОСТ Р 53325) :

- ИП329 «ИОЛИТ(-Ех)» - не менее **50 м**;

- ИП329/330 «ИОЛИТ-2(-Ех)» - не менее **25 м**;

2.2 Телесный угол обзора извещателя – не менее **90 угловых градусов**.

2.3 Время срабатывания на тестовые очаги ТП-5 и ТП-6 :

- ИП329 «ИОЛИТ(-Ех)» - не более **10 секунд**;

- ИП329/330 «ИОЛИТ-2(-Ех)» - не более **15 секунд**;

2.4 Извещатель **не реагирует** на прямое солнечное излучение, излучение искусственных источников света, а также излучение нагретых тел. Извещатель в вариантах ИП329/330 «ИОЛИТ-2(-Ех)» **не реагирует** на рассеянное излучение, возникающее при проведении сварочных работ, и прочие помехи в УФ диапазоне.

Примечание. Во избежание ложных срабатываний на извещатель в вариантах ИП329 «ИОЛИТ(-Ех)» не должно попадать постороннего ультрафиолетового излучения, например при проведении сварочных работ, от неисправных ртутных ламп и т.п.

2.5 Извещатель может работать по одной из двух предустановленных тактик:

УФ+ИК – принятие решения о сработке происходит только при обнаружении излучения в УФ и ИК диапазонах одновременно. Время срабатывания – не более 15 секунд.

УФ – принятие решения о сработке происходит при обнаружении излучения только в УФ диапазоне. Тактика позволяет увеличить дальность обнаружения тестовых очагов ТП-5, ТП-6 до 50м. Во избежание ложных срабатываний на извещатель не должно попадать постороннего ультрафиолетового излучения (см. примечание п.2.4).

Работа извещателя по тактике **УФ** реализована несколькими алгоритмами:

ТАКТИКА УФ-1 – тактика адаптивного времени срабатывания (от 5 до 30сек) – позволяет обеспечить высокую дальность обнаружения за счет увеличения времени срабатывания.

ТАКТИКА УФ-2 – тактика фиксированного времени срабатывания – решение о наличии пламени в поле зрения принимается за фиксированное время – 10 секунд. При этом, чем дальше от извещателя источник пламени, тем большей интенсивностью он должен обладать для его обнаружения.

ТАКТИКА УФ-3 – специальная быстродействующая тактика, при которой извещатель реагирует **на вспышку огня**.

Примечание. *ТАКТИКУ УФ-1 рекомендуется использовать для обеспечения высокой обнаруживающей способности при невысоком быстродействии в **дальней*** зоне или высокого быстродействия в **ближней***. Так, при дальности 25м время срабатывания может составлять - от 5 сек. для тестовых (ТП5, ТП6) и крупных очагов, и до 30 сек. для мелких очагов пламени.*

*ТАКТИКУ УФ-2 рекомендуется использовать, когда в **дальней** зоне важна быстрота обнаружения крупных очагов пламени при нечувствительности к малым или в **ближней** зоне важна высокая помехоустойчивость.*

*ТАКТИКА УФ-3 используется для обнаружения быстротекающих процессов горения, например **вспышки порохового заряда**.*

2.6 Для тактик **ТАКТИКА УФ-2, ТАКТИКА УФ-3**, можно выбрать один из двух уровней чувствительности извещателя: **максимальный** и **уменьшенный**. Для **ТАКТИКИ УФ-1** всегда установлен максимальный уровень чувствительности.

Для тактик **ТАКТИКА УФ-1, ТАКТИКА УФ-2** значение максимальной чувствительности соответствует гарантированному обнаружению тестовых очагов ТП5, ТП6 на расстоянии **50м**, для тактики **УФ+ИК** – **25м**. При уменьшенной чувствительности тестовые очаги ТП5, ТП6 обнаруживаются извещателем на расстоянии **12...15м**.

Для **ТАКТИКИ УФ-3** уровень чувствительности извещателя выбирается в зависимости от массы заряда и расстояния до него. Тестовый очаг в виде горения 3...4 г. бездымного пироксилинового пороха гарантированно обнаруживается на расстоянии **10 м** при максимальной чувствительности и на расстоянии **3...5 м** при уменьшенной чувствительности.

Дополнительно, для **ТАКТИКИ УФ-3** можно выбрать быстродействие извещателя из двух значений времени срабатывания – **0,1с** или **0,5с**.

Примечание. Уменьшение чувствительности рекомендуется при малых расстояниях до защищаемого объекта, а также для снижения уровня ложных срабатываний.

* *здесь и далее условно обозначены зоны удаленности: дальняя зона – 20...50 м от извещателя; ближняя зона – 1...20 м от извещателя.*

2.7 Выбор тактик обнаружения очагов возгорания и чувствительности извещателя производится при помощи конфигурационных DIP-переключателей согласно таблице:

ВАРИАНТ ИСПОЛНЕНИЯ ИЗВЕЩАТЕЛЯ	N1	N2	N3	N4	N5	РЕЖИМ РАБОТЫ
ИП329 «ИОЛИТ(-Ех)»	ON	X	X	OFF	OFF	ТАКТИКА УФ-1
	OFF	X	ON OFF			ТАКТИКА УФ-2* максимальная чувствительность уменьшенная чувствительность
ИП329 «ИОЛИТ(-Ех)» на вспышку	ON	X	ON OFF	OFF	OFF	ТАКТИКА УФ-3 ВРЕМЯ СРАБАТЫВАНИЯ 0,1сек. максимальная чувствительность уменьшенная чувствительность
	OFF	X	ON OFF			ТАКТИКА УФ-3* ВРЕМЯ СРАБАТЫВАНИЯ 0,5сек. максимальная чувствительность уменьшенная чувствительность
ИП329/330 «ИОЛИТ-2(-Ех)»	X	ON	ON OFF	OFF	OFF	УФ+ИК* максимальная чувствительность уменьшенная чувствительность
	ON	OFF	X			ТАКТИКА УФ-1
	OFF	OFF	ON OFF			ТАКТИКА УФ-2 максимальная чувствительность уменьшенная чувствительность

X – положение переключателя не имеет значения

* – заводская установка

2.8 Извещатель может находиться в следующих режимах:

- **дежурный** режим;
- режим **пожара** – при появлении в поле зрения очага пламени, сопровождающегося излучением в УФ, либо УФ и ИК областях спектра;
- режим **неисправности** – при принятии решения о неисправности УФ-сенсора микроконтроллером извещателя;

2.9 Электропитание извещателя и передача им тревожного извещения осуществляется по двухпроводному шлейфу сигнализации при напряжении **от 5 до 28 В**.

Извещатель включается в шлейф сигнализации с соблюдением полярности.

2.10 **ДЕЖУРНЫЙ РЕЖИМ** извещателя отображается короткой световой вспышкой встроенного красного светодиода с интервалом около 3 секунд.

Средний ток, потребляемый извещателем в дежурном режиме:

- ИП329 «ИОЛИТ(-Ех)» - не более **200 мкА**;
- ИП329/330 «ИОЛИТ-2(-Ех)» - не более **400 мкА**;

2.11 При **СРАБАТЫВАНИИ** тревожное извещение передается комплексом двух сигналов:

- **электрическим**, выражающимся в увеличении тока через извещатель;
- **световым**, выражающимся в непрерывном свечении встроенного светодиода.

Значение тока при срабатывании зависит от величины сопротивления внешнего дополнительного резистора, подключаемого к соответствующим клеммам.

2.12 Извещение о НЕИСПРАВНОСТИ передается комплексом двух сигналов:
 - **электрическим** – в виде кратковременного (на время около 5секунд) **обрыва ШС** каждые 10 минут (см. *примечание*);
 - **световым** – в виде периодической короткой световой вспышки (10мс каждую **секунду**) встроенного красного светодиода.

Примечание. Производится обрыв цепи шлейфа сигнализации или оконечного резистора, следующих за извещателем. Таким образом, приемно-контрольному прибору передается извещение о неисправности в шлейфе. Для возможности контроля прибором других извещателей в шлейфе такое отключение носит периодический характер.

2.13 Ток, потребляемый извещателем при срабатывании, зависит от напряжения на шлейфе сигнализации и определяется сопротивлением дополнительного резистора по формуле:

$$I_{СРАБ.} = \frac{U_{ШС} - 1,5}{R_{Д}} + 0,5 \quad (2.1)$$

где $U_{ШС}$ – напряжение шлейфа сигнализации при срабатывании извещателя, **В**;
 $R_{Д}$ – сопротивление дополнительного резистора, **кОм**;
 $I_{СРАБ.}$ – ток через извещатель при срабатывании, **мА**.

2.14 Для работы извещателя с приборами серии **«Яхонт-И»** при выпуске производителем устанавливается дополнительный резистор номинальным сопротивлением **2,2 кОм**.

При осуществлении монтажа можно, при необходимости, сменить дополнительный резистор на номинал, обеспечивающий работу извещателя с другими приемными приборами.

2.15 После срабатывания, автоматический переход в дежурный режим при устранении источника возгорания не предусмотрен. Сброс ТРЕВОЖНОГО РЕЖИМА производится снятием питания с извещателя на время не менее 3 сек.

2.16 Значение электрического сопротивления изоляции – не менее 100 МОм.

2.17 Значение электрической прочности изоляции – не менее 0,75 кВ.

2.18 Показатели надежности:

- а) извещатель рассчитан на круглосуточную непрерывную работу;
- б) средняя наработка на отказ в дежурном режиме – не менее 60000 ч;
- в) средний срок службы – не менее 10 лет.

2.19 Габаритные размеры – не более:

для одноводного корпуса – 220x110x230мм с учетом штуцера и крепежного устройства;

для двухводного корпуса – 220x230x170мм с учетом штуцеров и крепежного устройства.

2.20 Масса – не более 1,0 кг.

3 КОМПЛЕКТНОСТЬ

3.1 Комплект поставки извещателя соответствует таблице:

Наименование	Условное обозначение	Кол-во	Примечание
1.Извещатель ИП329/(330) «ИОЛИТ(-2)(-Ех)»	СПР.425243.001 ТУ	1	
2.Руководство по эксплуатации	СПР.425243.001 РЭ	1	

По желанию заказчика возможна поставка извещателя без кронштейна для крепления.

4 УСТРОЙСТВО И РАБОТА

4.1 Извещатель представляет собой автоматическое оптикоэлектронное устройство, осуществляющее электрическую и световую сигнализацию при появлении в поле зрения очага пламени, сопровождающегося излучением в УФ(185÷260нм) области, либо в УФ(185÷260нм) и ИК(4,3÷4,4мкм) областях спектра. Электрическая сигнализация осуществляется за счет увеличения тока потребления.

4.2 Общий вид извещателя приведен в ПРИЛОЖЕНИИ А.

Извещатель состоит из пластмассового корпуса **1** и крышки корпуса **2**. Внутри крышки корпуса установлены печатные платы с радиоэлементами, колодками для подключения **3** и DIP-переключателем для настроек **5**. Печатные платы закрыты пластмассовым экраном.

Ввод кабеля осуществляется через кабельные вводы со штуцерами **6**, с уплотнительными кольцами **7** и заглушками **8**. На внешнем конце штуцера трубная резьба **G1/2-B**.

Крышка крепится к корпусу через резиновую прокладку четырьмя винтами-саморезами **9**.

Корпус извещателя крепится через козырек-скобу **10** к крепежному кронштейну **11**. Кронштейн имеет 2 отверстия для крепления – см. разметку для крепления. Регулировка оптической оси извещателя осуществляется:

в вертикальной плоскости - при помощи болта с гайкой **12**, в пределах:

-80°...+25° - для двухвводного варианта исполнения корпуса;

-45°...+25° - для одновводного варианта исполнения корпуса;

в горизонтальной плоскости - при помощи болта с гайкой **13**, в пределах:

±60° - для двухвводного варианта исполнения корпуса;

±90° - для одновводного варианта исполнения корпуса;

4.3 Принцип действия извещателя основан на измерении интенсивности УФ, либо УФ и ИК составляющих излучения пламени, сравнении ее с пороговым значением по заданному алгоритму, и управлении выходным ключом, в случае превышения порога.

Схема выходного каскада извещателя приведена на рис. 4.1.

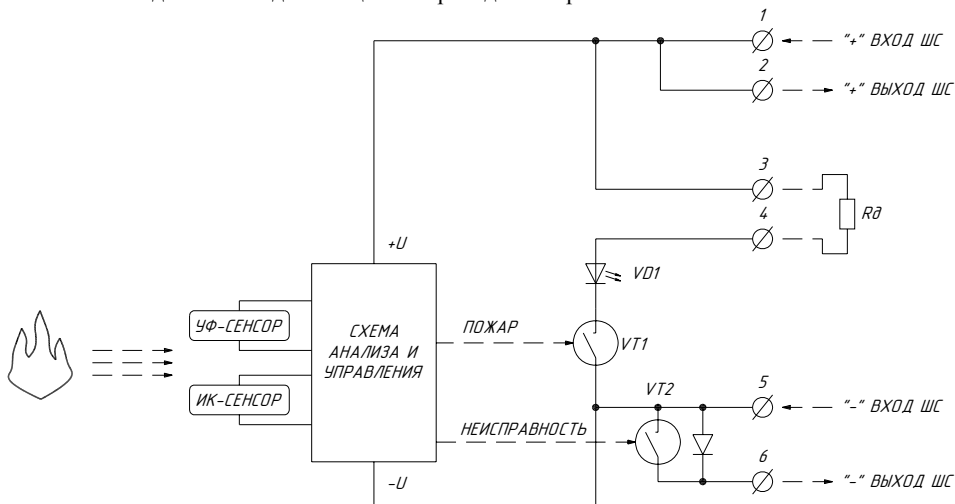


Рис. 4.1.

Подключение извещателя в шлейф осуществляется через контакты «1», «2», «5» и «6», причем «1» и «5» являются входными, а «2» и «6» - выходными. Контакты «1» и «2» для плюса, а контакты «5» и «6» для минуса питающего напряжения шлейфа сигнализации.

К контактам «3» и «4» подключается дополнительный резистор R_d , задающий ток через извещатель в режиме срабатывания (см. п.п. 2.13, 2.14).

При превышении заданного порога по сигналу схемы управления транзисторный ключ VT1 подключает параллельно шлейфу сигнализации цепь, состоящую из последовательно соединенных светодиода VD1 и дополнительного резистора R_d .

При определении неисправности по сигналу схемы управления транзисторный ключ VT2 отключает контакт «6» от минуса питающего напряжения шлейфа сигнализации.

5 ОБЕСПЕЧЕНИЕ ВЗРЫВОЗАЩИЩЕННОСТИ ИЗВЕЩАТЕЛЕЙ ИП329 «ИОЛИТ-Ех», ИП329/330 «ИОЛИТ-2-Ех»

5.1 Извещатель вариантов ИП329 «ИОЛИТ-Ех», ИП329/330 «ИОЛИТ-2-Ех» имеет вид взрывозащиты – **«Искробезопасная электрическая цепь i »** и соответствует требованиям ГОСТ 30852.0, ГОСТ 30852.10. Маркировка взрывозащиты «**0ExiaIICT6**».

5.2 Взрывозащищенность извещателя обеспечивается его обязательным включением только в искробезопасные цепи – шлейфы сигнализации взрывозащищенных приемно-контрольных приборов с видом взрывозащиты «Искробезопасная электрическая цепь « i »».

5.3 В соответствии с ГОСТ 30852.0, ГОСТ 30852.10 взрывозащищенность извещателя обеспечивается применением специальных конструктивных мер:

- ограничением внутренних емкости и индуктивности;
- ограничением максимального напряжения на внутренних емкостях;
- ограничением разрядных токов до искробезопасных величин;
- обеспечением необходимых электрических зазоров и путей утечек, в том числе заливкой компаундом;
- ограничением максимальной температуры поверхности корпуса, определяемой максимальной рассеиваемой мощностью;
- выполнением корпуса из антистатического пластика.

6 ОБЕСПЕЧЕНИЕ ВЗРЫВОБЕЗОПАСНОСТИ ПРИ МОНТАЖЕ И ЭКСПЛУАТАЦИИ ИЗВЕЩАТЕЛЕЙ ИП329 «ИОЛИТ-Ех», ИП329/330 «ИОЛИТ-2-Ех»

6.1 При монтаже и эксплуатации извещателя должны соблюдаться требования следующих нормативных документов: ГОСТ 30852.13; гл. 7.3. ПУЭ; ПТЭЭП; настоящего руководства.

6.2 Перед монтажом извещатель должен быть осмотрен на отсутствие механических повреждений корпуса, наличие пломбы на плате, наличие маркировки взрывозащиты. После монтажа крышка извещателя должна быть закреплена винтами и опломбирована.

6.3 В целях сохранения взрывозащищенности извещатель не подлежит ремонту у потребителя.

7 ПОРЯДОК УСТАНОВКИ И РАБОТЫ

7.1 Схема подключения извещателя в шлейф сигнализации приведена в ПРИЛОЖЕНИИ Б.

7.2 Установка извещателя производится на стене, потолке или иной плоской поверхности, не подверженной вибрациям, двумя винтами (шурупами, дюбелями) М5 или М6 в соответствии с разметкой, указанной в ПРИЛОЖЕНИИ А.

7.3 Для монтажа шлейфа сигнализации во взрывоопасной зоне следует использовать сигнальный кабель круглого сечения с медными жилами в резиновой или ПВХ оболочке с наружным диаметром **от 8 до 10 мм**. Для кабелей меньшего диаметра следует заменить уплотнительное кольцо штуцера (поз. 7 ПРИЛОЖЕНИЯ А).

Недопустимо во взрывоопасных зонах применение кабелей в полиэтиленовой оболочке.

7.4 Установку извещателя производить в следующей последовательности:

- отвернуть четыре винта крепления крышки (поз. 2, 9 ПРИЛОЖЕНИЯ А), снять ее, поддев острым предметом, и проверить наличие заводской пломбы на одном из крепежных винтов экрана платы;
- при необходимости заменить подключенный к контактам «3», «4» (поз. 4) дополнительный резистор (см. п. 2.14 и ПРИЛОЖЕНИЕ Б);
- при помощи DIP-переключателя (поз. 5 ПРИЛОЖЕНИЯ А) установить требуемые настройки в соответствии с п. 2.7;
- вывернуть штуцера и вынуть заглушки и уплотнительные кольца (поз. 6, 7, 8);
- закрепить корпус извещателя в соответствии с п. 7.2;
- продеть кабель через штуцера и резиновые кольца;
- соблюдая полярность в соответствии с п. 4.3 и ПРИЛОЖЕНИЕМ Б подключить жилы входного и выходного кабелей к контактам «1», «5» и «2», «6» клеммных колодок поз. 3;

Примечание. Для удобства монтажа в извещателе применены разъемные клеммы. Для отсоединения следует с небольшим усилием потянуть за клемму, а после подключения жил вставить клемму на место до защелкивания замка.

– установить на место крышку извещателя, вытягивая избыточную длину кабеля наружу (следует оставлять немного кабеля внутри корпуса для удобства последующего обслуживания), затем завернуть крышку винтами;

– завернуть штуцера в корпус извещателя до уплотнения кабеля по его внешней оболочке резиновыми кольцами и законтрить штуцера контргайками;

– включив приемно-контрольный прибор проверить его постановку в дежурный режим и индикацию извещателем дежурного режима в соответствии с п. 2.10, а также имитируя срабатывание проверить тревожный режим извещателя в соответствии с п. 2.11 настоящего РЭ и приём извещения приемно-контрольным прибором;

– после проверки опломбировать один из крепежных винтов крышки.

– отъюстировать необходимое положение оптической оси извещателя с помощью болтов крепежного устройства (п.4.2, поз.12, 13, ПРИЛОЖЕНИЕ А).

ВНИМАНИЕ! Во избежание нарушения герметичности корпуса извещателя и как следствие возможного отказа или ложного срабатывания при его наружной установке следует соблюдать следующие условия монтажа:

1) допустимо использование кабеля только круглого сечения с наружным диаметром от 8 до 10 мм;

2) штуцера кабельных вводов должны быть затянуты до полного уплотнения кабеля резиновыми кольцами;

3) крышка корпуса должна до упора затягиваться винтами.

8 МАРКИРОВКА И ПЛОМБИРОВАНИЕ

8.1 Маркировка соответствует чертежам предприятия-изготовителя и ГОСТ 26828.

8.2 На боковой поверхности корпуса извещателя имеется табличка (поз. 14 ПРИЛОЖЕНИЕ А), на которой нанесены:

- товарный знак предприятия-изготовителя

- наименование и условное обозначение изделия;

- знаки соответствия (знаки обращения на рынке);

- для вариантов исполнения ИП329 «ИОЛИТ-Ех», ИП329/330 «ИОЛИТ-2-Ех»:

- маркировка взрывозащиты - «0ЕхIаПСТ6»;

- наименование органа по сертификации и номер действующего сертификата по взрывозащите;

- сведения о параметрах искробезопасности - «Li:1мкГн, Ci:1000пФ, Ui:28В»;

- специальный знак «Ех»;

- сведения о рабочей температуре - «-55°С <Тa< +55°С»;

- степень защиты оболочки:

- ИП329 «ИОЛИТ(-Ех)» - **IP66**;

- ИП329/330 «ИОЛИТ-2(-Ех)» - **IP67**;

- заводской номер, квартал изготовления и год выпуска (2 последние цифры).

9 ТЕХНИЧЕСКОЕ ОБСЛУЖИВАНИЕ

9.1 Техническое обслуживание извещателя ИП329/(330) «ИОЛИТ(-2)-Ех» должно осуществляться в соответствии с требованиями ГОСТ 30852.16.

9.2 В процессе эксплуатации извещатели **систематически** должны подвергаться внешнему осмотру, очистке оптической части от пыли и грязи и проверке работоспособности.

Периодичность обслуживания устанавливается исходя из условий эксплуатации, но не реже одного раза в год.

9.3 При внешнем осмотре проверяется: индикация извещателем дежурного режима; отсутствие видимых механических повреждений элементов корпуса; наличие маркировки взрывозащиты; целостность пломбы; состояние уплотнения вводимых кабелей (при подергивании и прокручивании кабель не должен перемещаться и проворачиваться в узле уплотнения).

9.4 Очистку оптического окна извещателя рекомендуется производить по мере запыленности и загрязнения, но не реже чем 1 раз в год. Очистка проводится путем удаления с корпуса пыли щеткой или влажной тканью и очистки окна фланелью, смоченной спиртом-ректификатом.

9.5 Проверка работоспособности извещателя производится при помощи специальных имитаторов пламени, допущенных к применению в данной зоне в соответствии с классом ее опасности.

При возможности использования открытого пламени для проверки работоспособности рекомендуется использовать свечу или зажигалку. На расстоянии до 3м извещатель на пламя свечи или зажигалки (высота пламени не менее 3см) должен срабатывать за время не более 15 секунд.

Тестирование извещателя ИП329/(330) «ИОЛИТ(-2)-Ех» во взрывоопасной зоне может производиться при помощи взрывозащищенного тестового фонаря «ИОЛИТ-ТЕСТ» (см п.п. 7.1-7.4 РЭ на фонарь тестовый «ИОЛИТ-ТЕСТ» СПР.676211.001 РЭ). Для включения функции дистанционной сработки извещателя ИП329/330 «ИОЛИТ-2-Ех» от тестового фонаря «ИОЛИТ-ТЕСТ» необходимо перевести DIP-переключатель J5 извещателя в положение ON.

10 ТРАНСПОРТИРОВАНИЕ И ХРАНЕНИЕ

10.1 Извещатели в упаковке предприятия-изготовителя транспортируются всеми видами крытого транспорта на любые расстояния с соблюдением требований действующих нормативных документов.

10.2 Условия транспортирования должны соответствовать условиям хранения 5 по ГОСТ 15150.

10.3 Хранение извещателей в упаковке для транспортирования должно соответствовать условиям хранения 2 по ГОСТ 15150. Воздух в помещении для хранения извещателя не должен содержать паров кислот и щелочей, а также газов, вызывающих коррозию.

11 ГАРАНТИИ ИЗГОТОВИТЕЛЯ

11.1 Предприятие-изготовитель гарантирует соответствие извещателя требованиям технических условий СПР.425243.001ТУ при соблюдении потребителем условий эксплуатации, транспортирования и хранения.

11.2 Гарантийный срок хранения – 12 месяцев с момента изготовления.

11.3 Гарантийный срок эксплуатации – 24 месяца с момента ввода извещателя в эксплуатацию, но не более 36 месяцев с момента изготовления.

12 СВЕДЕНИЯ ОБ ИЗГОТОВИТЕЛЕ

ООО «СПЕЦПРИБОР», 420029, г. Казань, а/я 89, ул. Сибирский тракт, 34

Тел.: (843) 512-57-42, 512-57-43, 512-57-48 факс: (843) 512-57-49

E-mail: info@specpribor.ru http://www.specpribor.ru

13 СВИДЕТЕЛЬСТВО О ПРИЕМКЕ

	<input type="checkbox"/>	ИП329 «ИОЛИТ-Ех»	
	<input type="checkbox"/>	ИП329 «ИОЛИТ-Ех» на вспышку	заводской номер
Извещатель пожарный пламени	<input type="checkbox"/>	ИП329 «ИОЛИТ»	
	<input type="checkbox"/>	ИП329/330 «ИОЛИТ-2-Ех»	
	<input type="checkbox"/>	ИП329/330 «ИОЛИТ-2»	

соответствует техническим условиям СПР.425243.001 ТУ и признан годным к эксплуатации.

Дата выпуска _____

М.П.

Начальник ГТК

14 СВИДЕТЕЛЬСТВО ОБ УПАКОВЫВАНИИ

Извещатель пожарный пламени (вариант и заводской номер – **п.13**) упакован на предприятии-изготовителе согласно требованиям конструкторской документации.

Дата упаковывания _____

Упаковывание произвел _____

15 СВЕДЕНИЯ О РЕКЛАМАЦИЯХ

15.1 При отказе извещателя в течение гарантийного срока эксплуатации, потребителем составляется рекламационный акт, который вместе с отказавшим изделием направляется предприятию-изготовителю.

15.2 Все предъявленные рекламации регистрируются в таблице:

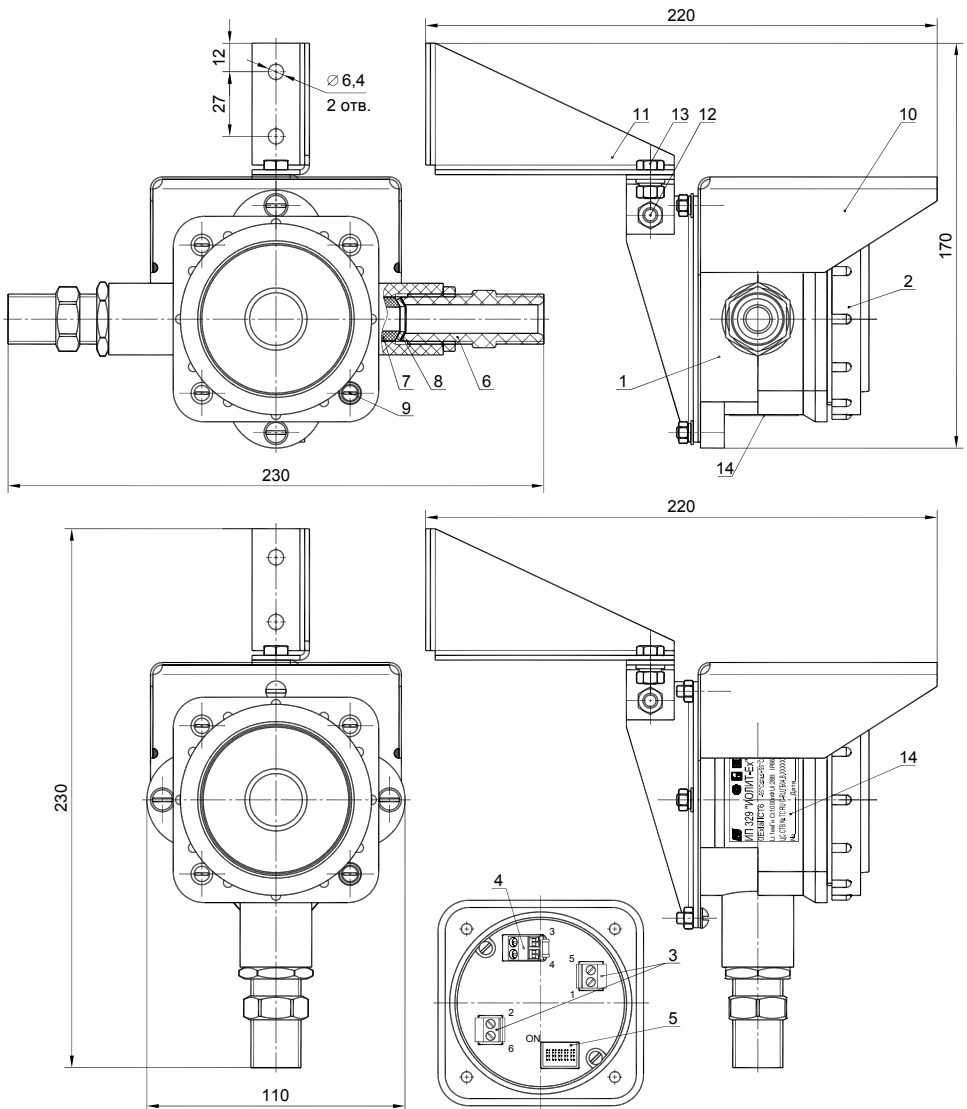
Дата и номер рекламационного акта	Краткое содержание рекламации	Меры, принятые по рекламации	Должность, фамилия и подпись ответственного лица	Примечание

16 СВЕДЕНИЯ ОБ УТИЛИЗАЦИИ

Извещатель не содержит компонентов и веществ, требующих особых условий утилизации. Утилизация осуществляется в порядке, предусмотренном эксплуатирующей организацией.

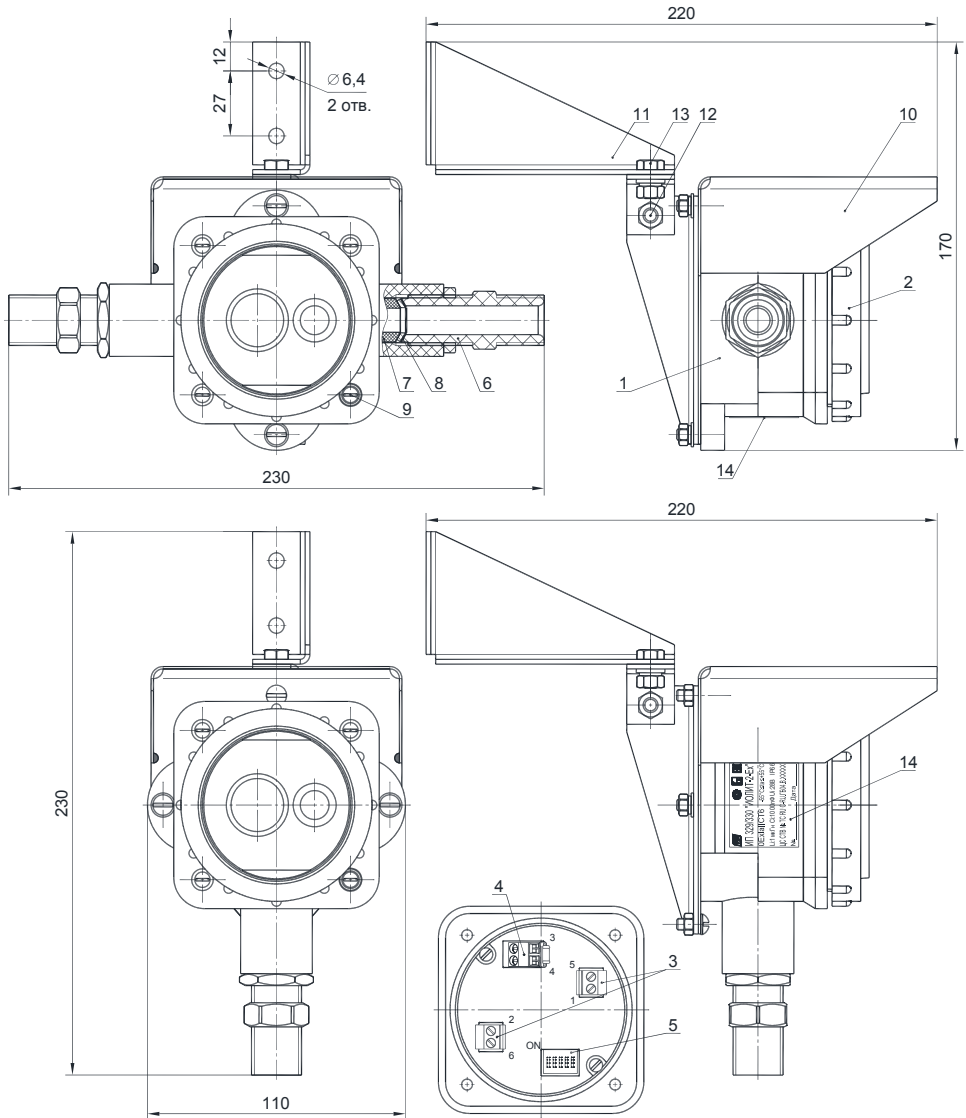
ПРИЛОЖЕНИЕ А

Внешний вид ИП329 «ИОЛИТ(-Ex)»



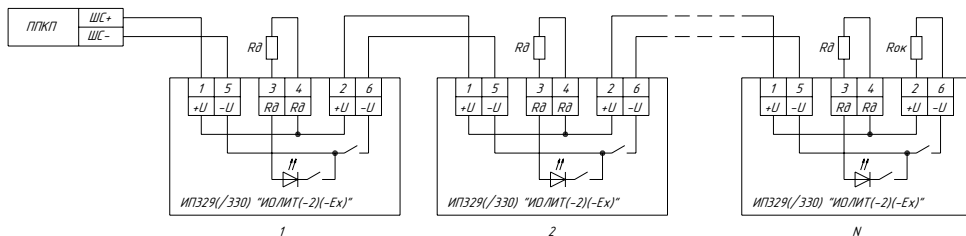
ПРИЛОЖЕНИЕ А (продолжение)

Внешний вид ИПЗ29/330 «ИОЛИТ-2(-Ex)»



ПРИЛОЖЕНИЕ Б

Схема подключения извещателей ИП329 «ИОЛИТ (-Ex)», ИП329/330 «ИОЛИТ-2 (-Ex)» в однополярный шлейф сигнализации



Тип прибора «ПКП»	R доп	N max		R ок для числа извещателей N
		ИП329 «ИОЛИТ»	ИП329/330 «ИОЛИТ-2»	
серия «Яхонт-И» (тип ШС - АКТИВ)	2,2кОм ±5%	8	3	8,2 кОм±5% – для N= 1...5 12,0 кОм±5% – для N= 6...8
«Сигнал-20П» тип ШС-1 (только ИП 329 «ИОЛИТ» вне взрывоопасной зоны)	2,2кОм ±5%	8		4,7кОм±5% – для N= 1..8