



НАУЧНО-ПРОИЗВОДСТВЕННОЕ ОБЪЕДИНЕНИЕ

СПЕКТРОН

**Руководство по эксплуатации
термокожух взрывозащищенный
со стеклоочистителем**

Релион ТКВ-300-П-А-СО

EAC



Оглавление

1. ОПИСАНИЕ И РАБОТА.....	3
1.1 НАЗНАЧЕНИЕ ИЗДЕЛИЯ	3
1.2 ТЕХНИЧЕСКИЕ ХАРАКТЕРИСТИКИ	3
1.3 СОСТАВ ИЗДЕЛИЯ.....	4
1.4 УСТРОЙСТВО И ПРИНЦИП РАБОТЫ	4
1.5 МАРКИРОВКА И ПЛОМБИРОВАНИЕ.....	5
2. ИСПОЛЬЗОВАНИЕ ПО НАЗНАЧЕНИЮ	5
2.1 ЭКСПЛУАТАЦИОННЫЕ ОГРАНИЧЕНИЯ.....	5
2.2 ПОДГОТОВКА ИЗДЕЛИЯ К ИСПОЛЬЗОВАНИЮ	6
2.3 ЭЛЕКТРИЧЕСКИЙ МОНТАЖ.....	7
2.4 ИСПОЛЬЗОВАНИЕ ИЗДЕЛИЯ	8
3. ТЕХНИЧЕСКОЕ ОБСЛУЖИВАНИЕ.....	9
4. ТЕКУЩИЙ РЕМОНТ	9
5. ТРАНСПОРТИРОВАНИЕ, ХРАНЕНИЕ И УТИЛИЗАЦИЯ.....	9
6. ГАРАНТИИ ИЗГОТОВИТЕЛЯ.....	10
7. КОМПЛЕКТНОСТЬ	10
8. ИНФОРМАЦИЯ ДЛЯ ЗАКАЗА	10
ПРИЛОЖЕНИЕ А.....	11
ПРИЛОЖЕНИЕ Б	13
ПРИЛОЖЕНИЕ В	15

ВНИМАНИЕ!

Перед установкой и подключением термокожуха внимательно ознакомьтесь с руководством по эксплуатации.

1. ОПИСАНИЕ И РАБОТА

Релион ТКВ-300-П-А-СО – термокожух для корпусных аналоговых и IP видеокамер, ИК прожекторов и другого электронного оборудования, со встроенным стеклоочистителем. Предназначен для защиты видеокамер, ИК прожекторов и другого электронного оборудования от неблагоприятных условий внешней среды.

1.1 НАЗНАЧЕНИЕ ИЗДЕЛИЯ

Корпус термокожуха изготовлен из сплава алюминия АД31Т5 с порошковым покрытием. Полная пыле- и водонепроницаемость корпуса (IP66/68) позволяет применять термокожух во влажных и сырых помещениях, а также на открытых площадках в сложных климатических условиях.

Термокожух по длине, по напряжению питания, по температуре эксплуатации и по технической оснащенности, поставляется в следующих исполнениях:

- **Релион ТКВ-300-П-А-СО исп. 08** – питание 24÷36 В (AC/DC), подогрев, температурный диапазон от - 60 до +55 °С, холодный старт, защита от перегрева, переполюсовки и КЗ;
- **Релион ТКВ-300-П-А-СО исп. 09** – питание 220 В, подогрев, температурный диапазон от - 60 до +55 °С, холодный старт, защита от перегрева, переполюсовки и КЗ;
- **Релион ТКВ-300-П-А-СО исп. 16** – питание 12 В (DC), подогрев, температурный диапазон от - 60 до +55 °С, холодный старт, защита от перегрева и КЗ;
- **Релион ТКВ-300-П-А-СО исп. 11** – питание по PoE, грозозащита, подогрев, температурный диапазон от - 60 до +55 °С, холодный старт, защита от перегрева, переполюсовки и КЗ.

1.2 ТЕХНИЧЕСКИЕ ХАРАКТЕРИСТИКИ

Таблица 1

Характеристика	Значение	
Материал корпуса	алюминиевый сплав	
Напряжение питания термокожуха, В	12 DC	
	24÷36 DC/ AC	
	220 AC	
	PoE	
Мощность инжектора для PoE, не менее, Вт	60	
Стандарт PoE, класс	IEEE 802.3at (PoE+), 4	
Количество витых пар используемых PoE	4	
Выходное напряжение инжектора для линии PoE, В	48 ÷ 58	
Потребляемая мощность термокожуха		
Без дополнительной нагрузки, Вт	1	
Подогрев, Вт	32	
Видеомодуль, Вт	до 13*	
Стеклоочиститель, Вт	5**	
Максимальная потребляемая мощность термокожуха, Вт	до 46	
Максимальный ток потребления термокожуха с включенным подогревом, не более, А	12 VDC	5,4***
	24÷36 VDC/ VAC	2,7***
	220 VAC	0,3***
Напряжение питания для видеокамеры, В	12	

Температура аварийного отключения питания видеокамеры, °С	+60
Температурный диапазон, в зависимости от исполнения, °С	+1 ÷ +55
	- 60 ÷ +55
Степень защиты оболочки, IP	66/68
Длина внутреннего полезного объема для видеокамеры, мм	170
Количество кабельных вводов (в комплект поставки не входят), шт	2
Режим работы	непрерывный
Срок службы, не менее, лет	10
Масса термокожуха, не более, кг	6,0

* Зависит от потребления видеомодуля/камеры.

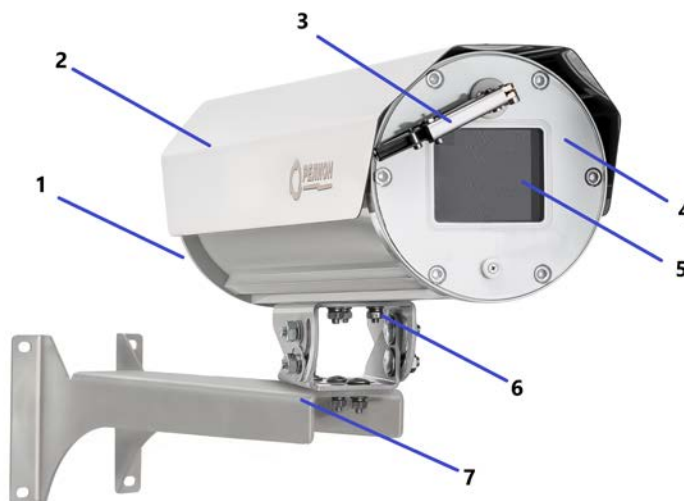
** На время работы стеклоочистителя подогрев отключается.

*** Максимальный ток потребления указан при работе схемы подогрева.

Защита от поражения электрическим током по ГОСТ 12.2.007.0 – класс III/класс I.

1.3 СОСТАВ ИЗДЕЛИЯ

Габаритные размеры указаны в приложении А.



1 – задняя крышка; 2 – солнцезащитный козырек; 3 – стеклоочиститель; 4 – передняя крышка; 5 – ударопрочное смотровое окно; 6 – винт крепления крепежно-юстировочного устройства; 7 – крепежно-юстировочное устройство.

Рисунок 1 – Внешний вид термокожуха

1.4 УСТРОЙСТВО И ПРИНЦИП РАБОТЫ

Термокожух представляет собой герметичную оболочку. На передней крышке установлено ударопрочное смотровое окно. Через отверстие в верхней части передней крышки выведен вал стеклоочистителя, на котором фиксируется щетка стеклоочистителя. На задней крышке закреплена шина с электронной платой, на которой установлены клеммы для подключения. Для крепления видеооборудования на шине предусмотрен центральный продольный паз. Задняя крышка термокожуха имеет два резьбовых отверстия для кабельных вводов.

Терморегуляторы обеспечивают плавный прогрев и поддерживают температуру внутреннего пространства термокожуха на уровне $+5\text{ °C} \pm 2\text{ °C}$. При «холодном старте» питание на видеокамеру подается при достижении температуры $-20\text{ °C} \pm 2\text{ °C}$. Аварийное отключение питания видеокамеры при повышении температуры до $+60\text{ °C}$.

Для поглощения влаги внутрь термокожуха помещается силикагель.

1.5 МАРКИРОВКА И ПЛОМБИРОВАНИЕ

Маркировка промышленного исполнения термокожуха содержит следующую информацию:

- Наименование или товарный знак предприятия-изготовителя;
- Наименование, условное обозначение и условное наименование;
- Степень защиты по ГОСТ 14254;
- Климатическое исполнение и категория размещения по ГОСТ 15150;
- Диапазон температуры окружающей среды;
- Напряжение питания;
- Дату выпуска;
- Заводской номер;
- Единый знак обращения продукции на рынке государств-членов Таможенного союза.

2. ИСПОЛЬЗОВАНИЕ ПО НАЗНАЧЕНИЮ

2.1 ЭКСПЛУАТАЦИОННЫЕ ОГРАНИЧЕНИЯ

ВНИМАНИЕ!

Установка и электромонтаж термокожуха должны выполняться только квалифицированными специалистами.

При монтаже и эксплуатации термокожуха запрещено:

- протирать смотровое окно сухой ветошью, применять абразивные чистящие средства;
- подключать напряжение питания, не соответствующее исполнению термокожуха;
- подключать к инжектору, мощностью менее 50 Вт (для исполнения I1);
- эксплуатировать при окружающей температуре, не соответствующей техническим характеристикам термокожуха;
- эксплуатировать термокожух без кабельных вводов;
- применять для подключения кабеля не круглого сечения;
- применять кабели с наружным диаметром, не соответствующим кабельным вводам;
- применять сторонние кабельные вводы без согласования с производителем термокожуха;
- подключать термокожух с отступлением от схем, приведенным в руководстве по эксплуатации без официального согласования с производителем термокожуха;
- вносить любые изменения в конструкцию термокожуха;
- разуконплектовывать пары «корпус-задняя крышка» – ставить заднюю крышку от одного термокожуха на другой термокожух;
- не открывать переднюю крышку, т.к. является неразборным элементом;
- подвергать термокожух ударам или падению с высоты более 0,1 м;

Нарушение данных требований приводит к безусловному прекращению гарантийных обязательств и может оказаться причиной неправильной работы термокожуха.

Не разрешается открывать термокожух во взрывоопасной среде при включенном напряжении питания.

Стеклоочиститель предназначен для очистки стекла смотрового окна термокожуха от атмосферных осадков, а при работе с омывателем – для очистки от пыли и грязи.

Необходимо проводить технический осмотр щетки стеклоочистителя не реже 1-го раза в 3 месяца. При наличии повреждений, растрескивании и значительного износа резиновой ленты – необходимо проводить замену щетки стеклоочистителя. Эксплуатация стеклоочистителя при наличии повреждений и/или износа резиновой ленты – не допускается.

Щетки стеклоочистителя в сборе рекомендуется заменять не менее одного раза в 6 месяцев, в зависимости от степени износа при текущих условиях эксплуатации.

*Щетка для стеклоочистителя может поставляться предприятием изготовителем по отдельной договоренности между производителем и дилером.
Гарантийные обязательства не распространяются на щетку стеклоочистителя термокожуха, так как она является расходным материалом, подверженным естественному износу при нормальных условиях эксплуатации.*

ВНИМАНИЕ!

Производитель оставляет за собой право вносить изменения в конструкцию изделия и деталей, не ухудшающих их качество, без уведомления.

2.2 ПОДГОТОВКА ИЗДЕЛИЯ К ИСПОЛЬЗОВАНИЮ

2.2.1 РАСПОЛОЖЕНИЕ ТЕРМОКОЖУХА

Термокожух следует размещать таким образом, чтобы обеспечить наилучший обзор контролируемой зоны. При этом должны быть приняты во внимание следующие факторы:

- Расположение и нацеливание термокожуха должно быть произведено с учетом дальности действия и угла обзора установленного в нем оборудования;
- Обеспечение лёгкого доступа к термокожуху для проведения работ по периодическому обслуживанию;
- Для получения наилучших показателей работы, термокожух рекомендуется монтировать на жесткой поверхности, не подверженной вибрациям;
- Термокожух рекомендуется нацеливать на объект по нисходящим углом к горизонту для предотвращения скопления влаги на смотровом окне.

2.2.2 ПРОЦЕДУРА МОНТАЖА ТЕРМОКОЖУХА

Перед монтажом термокожуха необходимо произвести его внешний осмотр, особенно обратить внимание на:

- Отсутствие повреждений корпуса и смотрового окна;
- Наличие средств уплотнения кабельных вводов и отсутствие их повреждений;
- Наличие всех крепежных элементов (болтов, гаек, шайб);
- Отсутствие повреждений клеммника на плате;
- Отсутствие повреждений заземляющих устройств.

ВНИМАНИЕ!

Установка и настройка видеооборудования к работе производится вне взрывоопасной зоны!

- Открутить винт крепления крепежно-юстировочного устройства (5) и отсоединить от него термокожух, рис. 1;
- Определить место установки и закрепить крепежно-юстировочное устройство (6) к рабочей поверхности, рис. 1;
- Открутить фиксирующие винты и отделить заднюю крышку (основание) от корпуса термокожуха;
- Установить видеокамеру в паз шины, и зафиксировать при помощи шайбы и болта входящих в комплект поставки;
- Подключить видеокамеру к электронной плате термокожуха согласно схеме подключения в приложении Б;
- Завести через кабельные вводы питающий и сигнальный кабели, подключить их к электронной плате термокожуха согласно схемы подключения в приложении Б;

- Подключить электронную плату термокожуха к источнику питания, схемы подключения указаны в приложении Б, с напряжением, соответствующим исполнению кожуха. Подключить видеокамеру к устройству просмотра изображения.
- Распаковать щетку стеклоочистителя (входит в комплект поставки). Ослабить 3 винта М4*10 на щетке стеклоочистителя.
- Включить питание монитора и источника питания термокожуха. Навести камеру на объект, расположенный на требуемом расстоянии, и отрегулировать резкость изображения. В ручную через браузер или программное обеспечение включить тревожный режим видеокамеры, при этом вал стеклоочистителя начнет движение.
- Дождаться полной остановки вала стеклоочистителя, затем смонтировать щетку на вал, таким образом, чтобы она не попадала в объектив видеокамеры. Далее затянуть 3 винта М4*10 на щетке стеклоочистителя.
- Включить повторно тревожный режим видеокамеры и убедиться в том, что щетка стеклоочистителя перемещается и останавливается под нужным углом и не мешает обзору видеокамеры, при необходимости ослабить винты М4*10 и отрегулировать повторно.
- Отключить питание источника и монитора.

ВНИМАНИЕ!

Не допускается отсоединять кабель от термокожуха при включенном источнике питания!

Для установки и монтажа термокожуха необходимо выполнить следующее:

- Определить место установки и разметить место крепления крепежно-юстировочного устройства, рисунок 1.
- Закрепить крепежно-юстировочное устройство к рабочей поверхности, рисунок 1.
- Положить силикагель в корпус термокожуха.
- Основание с кабельным вводом (1) соединить с корпусом термокожуха и закрутить фиксирующие винты, рисунок 1.
- Установить термокожух на крепежно-юстировочное устройство и зафиксировать при помощи болта, рисунок 1.
- Осуществить электрический монтаж согласно п. 2.3.
- Повернуть термокожух для правильного нацеливания на контролируемую зону, зафиксировать.

2.3 ЭЛЕКТРИЧЕСКИЙ МОНТАЖ

На задней крышке кожуха имеется два резьбовых отверстия М20х1,5 для кабельных вводов. Термокожух может комплектоваться несколькими видами кабельных вводов, указанных в приложении В.

Кабельные вводы обеспечивают герметичный ввод для кабелей круглого сечения в зависимости от типа кабельного ввода.

Внешние кабели подводятся к внутреннему клеммному отделению термокожуха через кабельные вводы. Для подключения проводников используются нажимные клеммы.

При электромонтаже термокожуха рекомендуется использовать провода сечением не менее 0,75 мм². Сечение проводов выбирается в зависимости от напряжения питания в электросети и длины кабеля.

При прокладке с использованием бронированного кабеля монтаж производить в следующей последовательности:

- Снять наружную изоляцию кабеля на длину 140 мм.
- Снять броню на длину 80 мм.
- Снять внутреннюю изоляцию на 50 мм.
- Осуществить монтаж соединительного кабеля в кабельном вводе в соответствии со схемой подключения, приложение Б.

При трубной разводке, трубная муфта навинчивается непосредственно на штуцер с резьбой G1/2 или G3/4.

2.3.1 ОБЕСПЕЧЕНИЕ ВЛАГОЗАЩИЩЁННОСТИ

Во время монтажных работ важно принять меры, исключающие попадание влаги в электрические соединения или внутренние компоненты термокожуха. Обеспечение влагозащитённости необходимо для сохранения работоспособности системы в процессе эксплуатации.

Для поглощения атмосферной влаги в корпус изделия при монтаже вкладывается силикагель из комплекта поставки. Рекомендуются менять силикагель при каждом открывании корпуса изделия, но не реже 1 раза в 3 года.

Максимальный срок эксплуатации силикагеля по ГОСТ 9.014-78 – не более 5 лет.

ВНИМАНИЕ!!!

Объем силикагеля рассчитан только для поглощения атмосферной влаги. При проведении монтажных, наладочных или других работ принять меры, чтобы в корпус изделия не попала вода, снег или частицы льда. Изделие перед закрытием должно быть сухим.

Ответственность за отсутствие воды (снега, льда) в корпусе, а также за обеспечение герметичности при установке кабельных вводов и открывающихся крышек изделия несет монтажно-наладочная организация.

2.4 ИСПОЛЬЗОВАНИЕ ИЗДЕЛИЯ

ВНИМАНИЕ!

Термокожух не содержит элементов для ремонта пользователем на местах.

Поиск неисправностей или демонтаж термокожуха выполнять в следующем порядке:

1. Убедиться в отсутствие загрязнений на смотровом окне термокожуха. В случае обнаружения - загрязнения удалить влажной тканью.
2. Проверить наличие напряжения питания на термокожухе.

ВНИМАНИЕ!

Категорически запрещается эксплуатация термокожуха с неисправностями и с поврежденными деталями, обеспечивающими взрывозащиту.

ПРИМЕЧАНИЕ

Желательно иметь запасной термокожух для немедленной замены неисправного устройства и обеспечения непрерывного наблюдения защищаемой зоны.

№ п/п	Характер неисправности	Возможная причина неисправности	Способ устранения
1	Установленная в термокожух видекамера не	Отсутствует напряжение питания	Проверить подключение согласно схем в настоящем руководстве.

	включается		Проверить напряжение на источнике питания, к которому подключен термокожух.
2	Запотевают стекло видеокамеры изнутри	Нарушена герметичность: - при монтаже кабельных вводов - неплотно притянута задняя крышка	Проверить качество монтажа кабельных вводов. Проверить затяжку крышки, целостность прокладки. Заменить силикагель
3	Не обеспечиваются максимальные углы обзора видеокамеры	Видеокамера установлена далеко от стекла термокожуха	Установить видеокамеру как можно ближе к стеклу термокожуха
4	Термокожух с питанием по PoE не включается	Не обеспечена мощность питания по PoE	Обеспечить питание по PoE в соответствии с характеристиками термокожуха

3. ТЕХНИЧЕСКОЕ ОБСЛУЖИВАНИЕ

Для обеспечения непрерывного контроля рабочей зоны смотровое окно термокожуха должно поддерживаться в чистом состоянии.

По мере загрязнения, но не реже одного раза в год, необходимо проводить чистку смотрового окна влажной тканью.

4. ТЕКУЩИЙ РЕМОНТ

Термокожух не предназначен для ремонта пользователем на местах использования. При возникновении проблем, следует обратиться к разделу «Обнаружение и устранение неисправностей». При обнаружении неисправностей и дефектов, возникших по вине предприятия-изготовителя, потребителем составляется акт в одностороннем порядке с описанием неисправности. Термокожух с паспортом и актом направляется на предприятие-изготовитель.

Упаковка термокожуха для транспортировки описана в разделе «Транспортирование, хранение и утилизация». При возврате термокожух следует направлять по адресу: 623700, Россия, Свердловская обл., г. Березовский, ул. Ленина, 2Д, тел.: (343)379-07-95.

5. ТРАНСПОРТИРОВАНИЕ, ХРАНЕНИЕ И УТИЛИЗАЦИЯ

Термокожух для транспортирования, должен быть упакован в заводскую тару или подходящий по размерам ящик (коробку) с обязательным применением воздушно-пузырчатой пленки, вспененного полиэтилена или другого амортизирующего материала для исключения перемещения изделия. Если несколько изделий размещаются в одной коробке, то между ними обязательно предусмотреть изолирующие прокладки.

Термокожух может транспортироваться на любое расстояние, любым видом транспорта. При транспортировании должна быть обеспечена защита транспортной тары от атмосферных осадков.

Во время погрузочно-разгрузочных работ и при транспортировании, термокожух не должен подвергаться резким ударам и воздействиям атмосферных осадков. Способ укладки коробки с термокожухом при транспортировании должен исключать возможность его бесконтрольного перемещения.

Изделие не представляет опасности для жизни, здоровья людей и окружающей среды в течение срока службы и после его окончания. Специальные меры безопасности при утилизации не требуются.

6. ГАРАНТИИ ИЗГОТОВИТЕЛЯ

Срок службы термокожуха не менее 10 лет.

Гарантийный срок эксплуатации – 18 месяцев со дня ввода в эксплуатацию, но не более 24 месяцев со дня выпуска изготовителем.

Гарантийный ремонт с учётом требований ГОСТ Р 52350.19 или замена термокожуха производится предприятием-изготовителем при условии соблюдения потребителем правил транспортирования, хранения и эксплуатации.

Предприятие-изготовитель не принимает претензий: если истек гарантийный срок эксплуатации; при отсутствии паспорта на термокожух; в случае механического повреждения; в случае нарушения требований руководства по эксплуатации.

7. КОМПЛЕКТНОСТЬ

В комплект поставки термокожуха входит:

- термокожух..... 1 шт.;
- крепёжно-юстировочное устройство 1 шт.;
- кабельный ввод (в комплект не входит, поставляется по отдельному заказу)..... 2 шт.;
- силикагель..... 1 шт.;
- ключ шестигранный..... 1 шт.;
- паспорт 1 шт.;
- провод с разъемом BNC 1 шт.;
- провод с разъем RJ45 (TP8P8C) 1 шт.;
- крепеж для видеооборудования (болт 1/4"х5/8", шайба Ø6)..... 1 шт.;
- солнцезащитный козырек (в комплект не входит, поставляется по отдельному заказу).. 1 шт.

8. ИНФОРМАЦИЯ ДЛЯ ЗАКАЗА

При заказе необходимо указывать:

- модель термокожуха: **«Релион-ТКВ-300-П-А-СО»**;
- номер исполнения - **исп. 08**, или любое другое из 4 исполнений.
- тип кабельных вводов (по отдельному заказу) в приложении В;
- солнцезащитный козырек (по отдельному заказу).

ПРИЛОЖЕНИЕ А

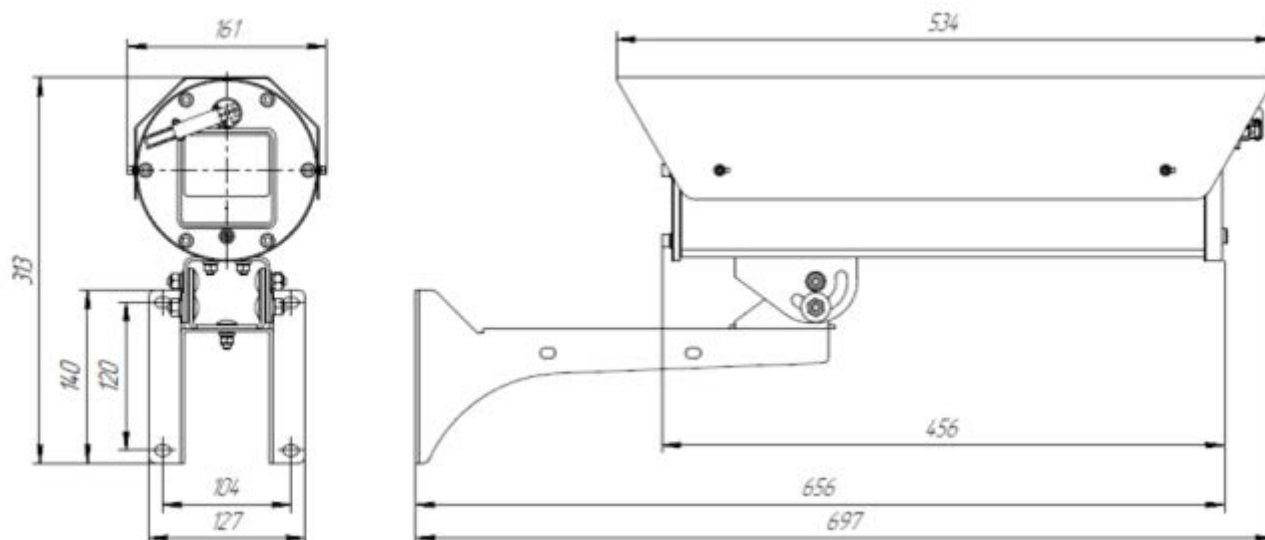


Рисунок А1 – Габаритные размеры термокожуха с крепежно-юстировочным устройством

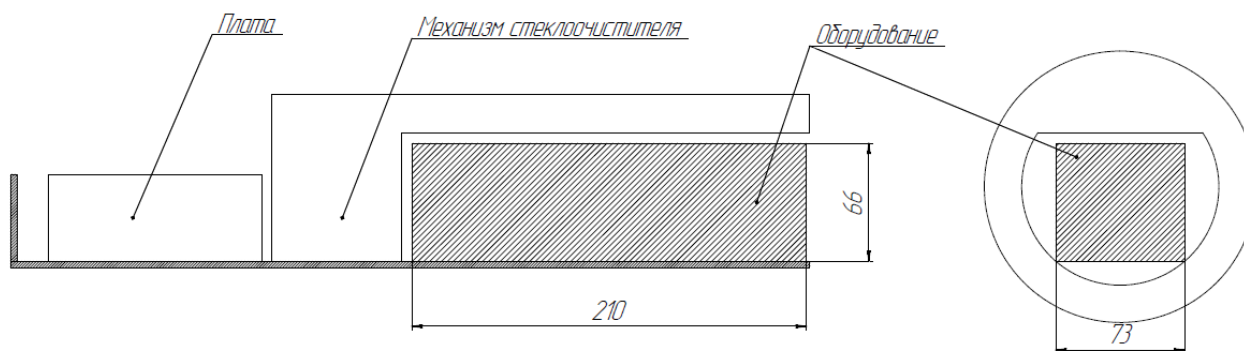


Рисунок А2 – Полезный объем термокожуха для установки видеоборудования – 73x66x210 (габариты видеоборудования, ШxВxГ, мм)

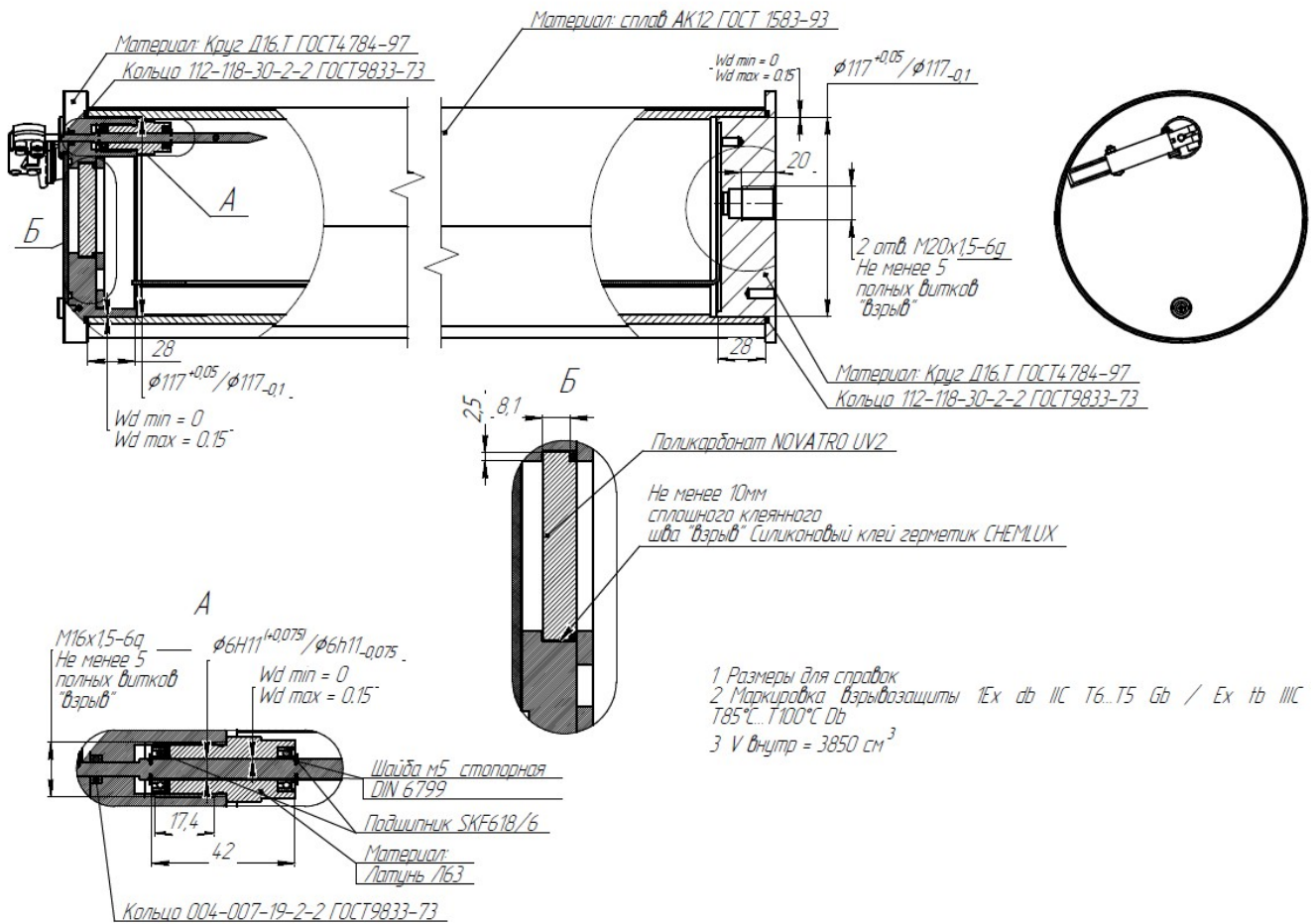


Рисунок АЗ – Чертеж безопасности

ПРИЛОЖЕНИЕ Б

Схемы подключения

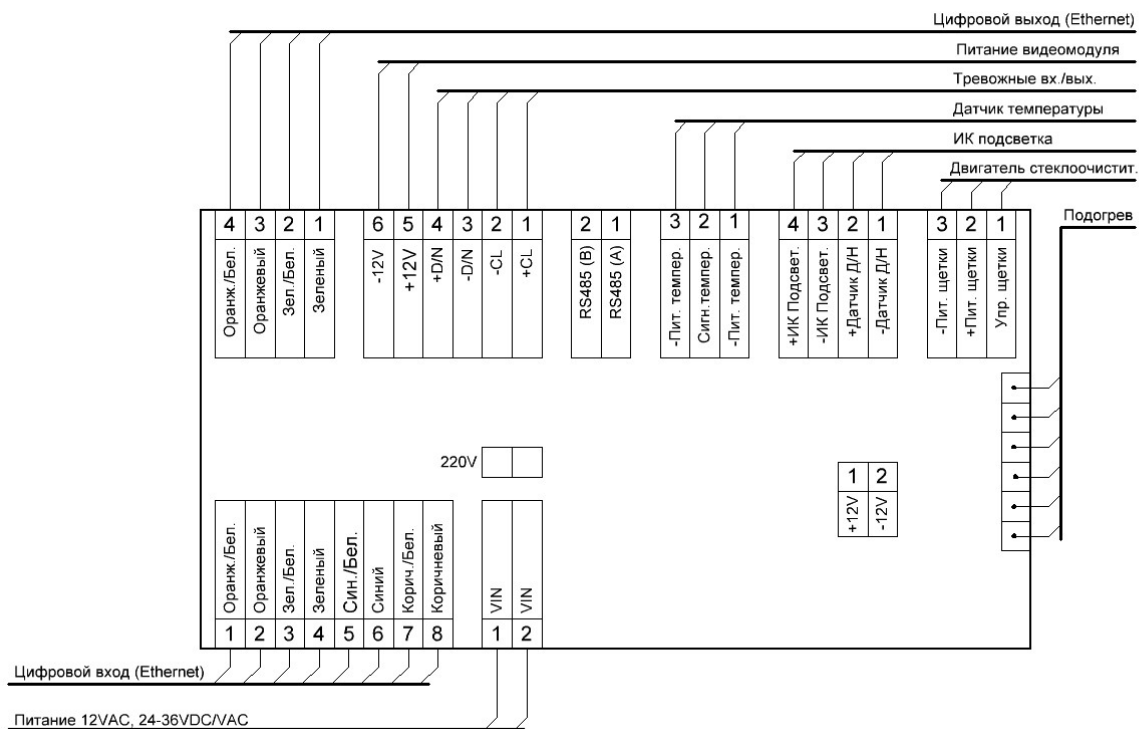


Рисунок Б1 – Подключение исполнения 08

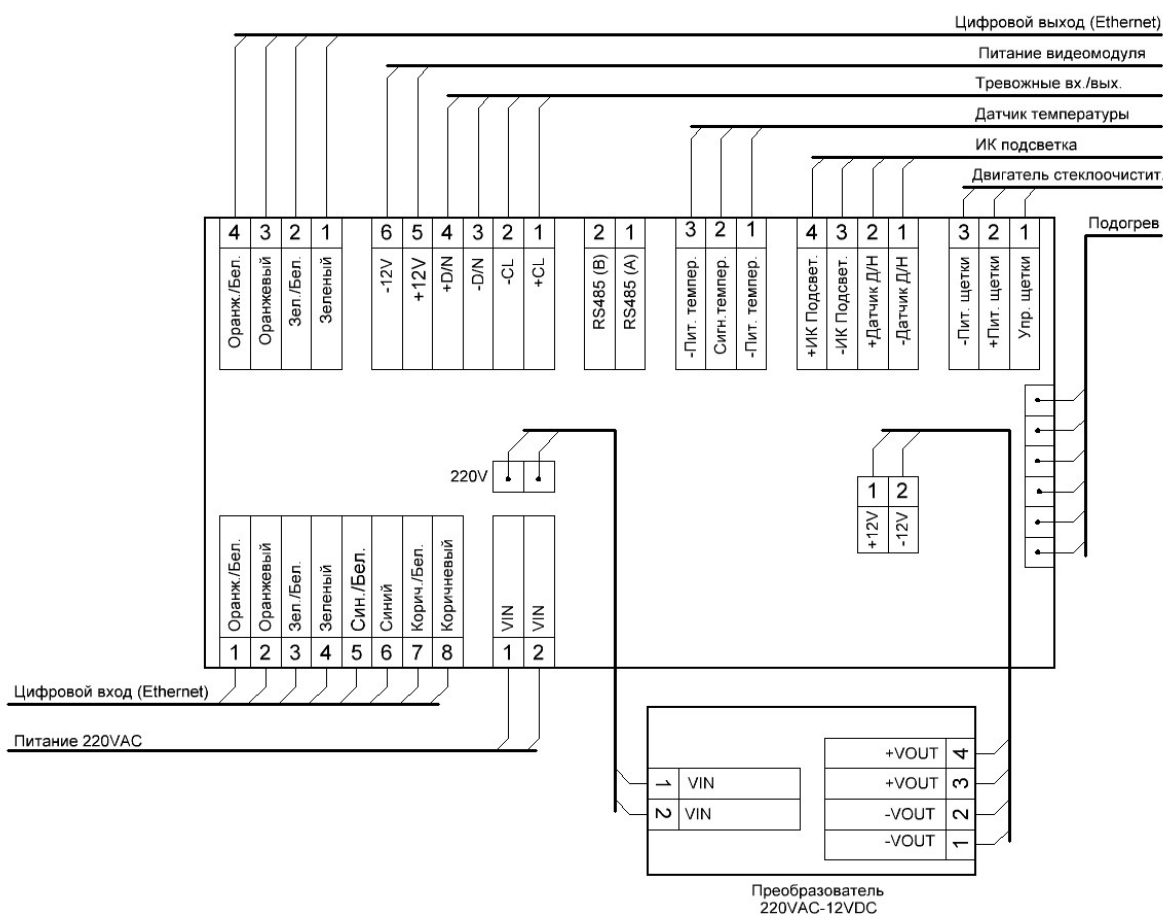


Рисунок Б2 – Подключение исполнения 09

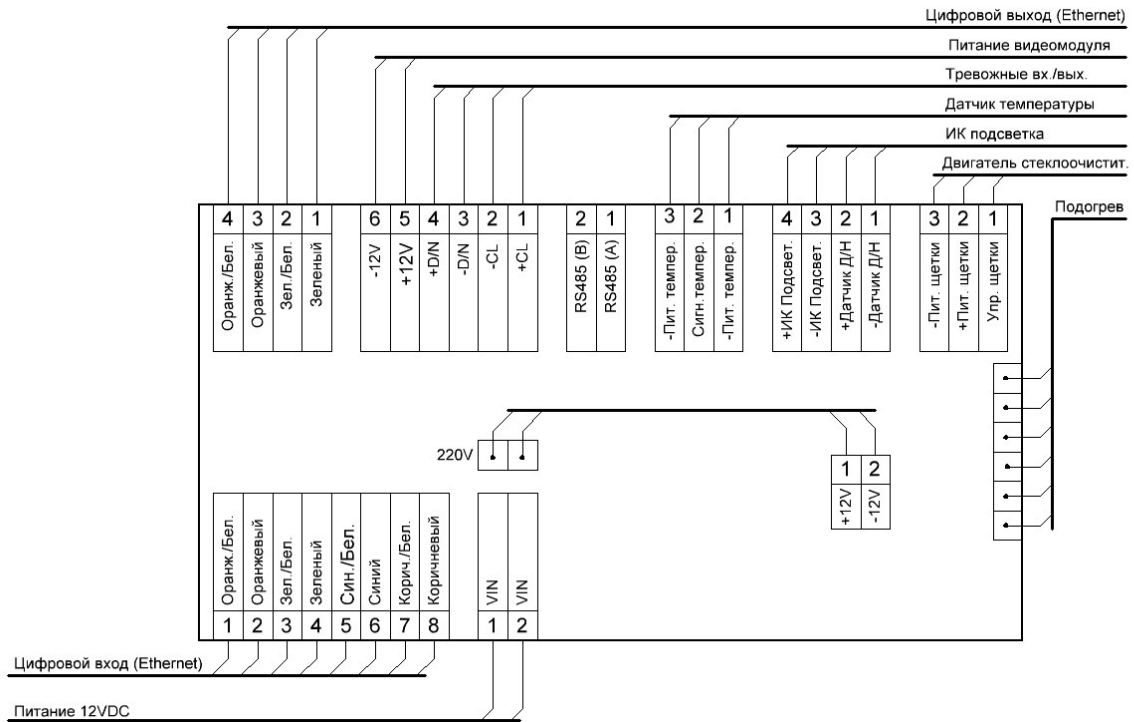


Рисунок Б3 – Подключение исполнения 16

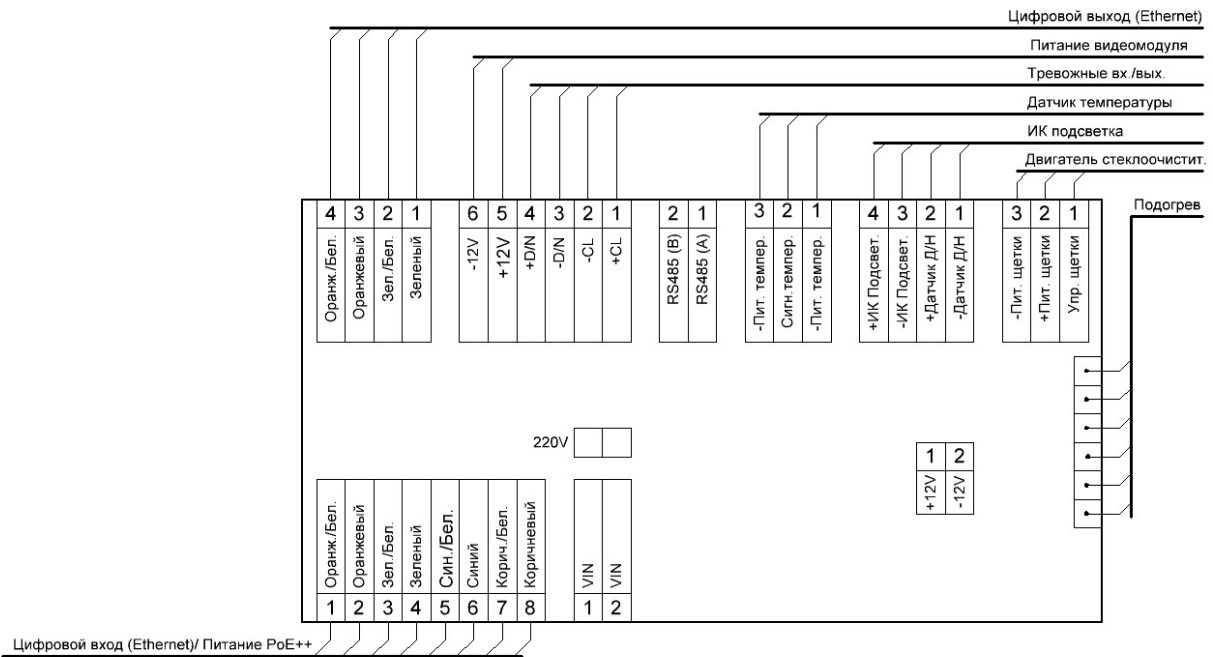
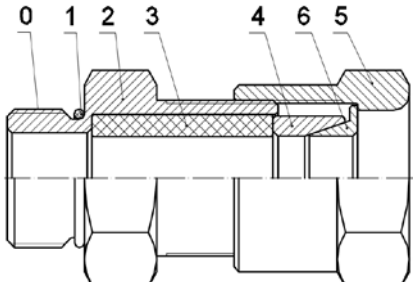
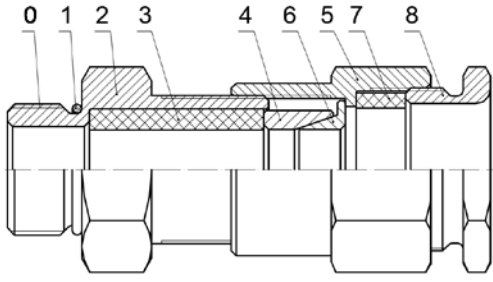
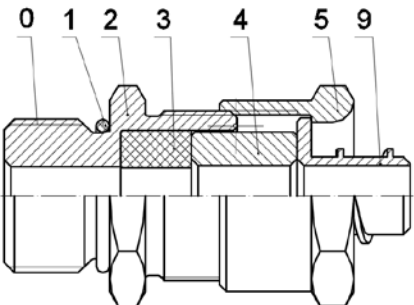
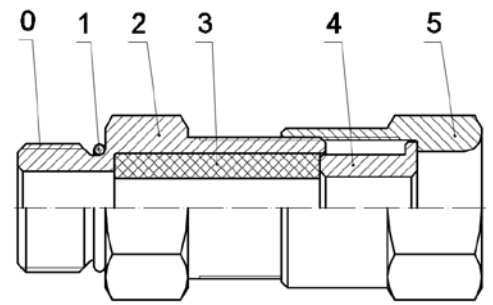
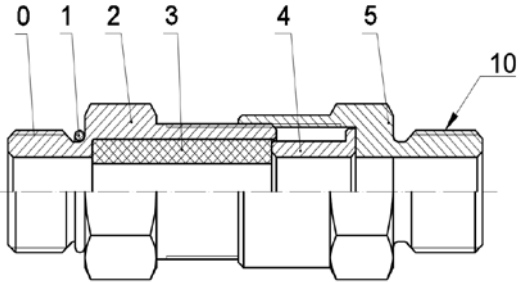
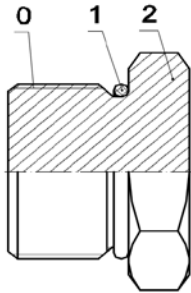


Рисунок Б4 – Подключение исполнения 11

ПРИЛОЖЕНИЕ В

Кабельные вводы

Обозначение		Расшифровка
Оцинкованная сталь	Нержавеющая сталь AISI 321	
Кабельный ввод с одинарным уплотнением для монтажа бронированного кабеля		
КВБ-12/8-М	КВБ-12/8-Н	кабельный ввод для бронированного кабеля с уплотнением внутренней оболочки кабеля резьбой М20х1,5 мм, внешним диаметром кабеля D= 8-12мм, и проходным диаметром кабеля d= 4-8 мм
КВБ-15/10-М	КВБ-15/10-Н	кабельный ввод для бронированного кабеля с уплотнением внутренней оболочки кабеля резьбой М20х1,5 мм, внешним диаметром кабеля D= 11-15 мм и проходным диаметром кабеля d= 6-10 мм
КВБ-18/12-М	КВБ-18/12-Н	кабельный ввод для бронированного кабеля с уплотнением внутренней оболочки кабеля резьбой М20х1,5 мм, внешним диаметром кабеля Dm=14-18 мм и проходным диаметром кабеля d=8-12 мм
Кабельный ввод с двойным уплотнением для монтажа бронированного кабеля		
КВБ-12/8-2У-М	КВБ-12/8-2У-Н	кабельный ввод для бронированного кабеля с двойным уплотнением резьбой М20х1,5 мм, внешним диаметром кабеля D=8-12 мм и проходным диаметром кабеля d=4-8 мм
КВБ-15/10-2У-М	КВБ-15/10-2У-Н	кабельный ввод для бронированного кабеля с двойным уплотнением резьбой М20х1,5 мм, внешним диаметром кабеля D=11-15 мм и проходным диаметром кабеля d=6-10 мм
КВБ-18/12-2У-М	КВБ-18/12-2У-Н	кабельный ввод для бронированного кабеля с двойным уплотнением резьбой М20х1,5 мм, внешним диаметром кабеля D=14-18 мм и проходным диаметром кабеля d=8-12 мм
Кабельный ввод с одинарным уплотнением для монтажа кабеля в металлорукаве		
КВМ-10/6-М	КВМ-10/6-Н	кабельный ввод с резьбой М20х1,5 мм для прокладки кабеля в металлорукаве РЗ-ЦП-10, с уплотнением кабеля и проходным диаметром кабеля d=2-6 мм
КВМ-10/8-М	КВМ-10/8-Н	кабельный ввод с резьбой М20х1,5 мм для прокладки кабеля в металлорукаве РЗ-ЦП-10, с уплотнением кабеля и проходным диаметром кабеля d=4-8 мм
КВМ-12/10-М	КВМ-12/10-Н	кабельный ввод с резьбой М20х1,5 мм для прокладки кабеля в металлорукаве РЗ-ЦП-12, с уплотнением кабеля и проходным диаметром кабеля d=6-10 мм
КВМ-15/10-М	КВМ-15/10-Н	кабельный ввод с резьбой М20х1,5 мм для прокладки кабеля в металлорукаве РЗ-ЦП-15, с уплотнением кабеля и проходным диаметром кабеля d=6-10 мм
КВМ-15/12-М	КВМ-15/12-Н	кабельный ввод с резьбой М20х1,5 мм для прокладки кабеля в металлорукаве РЗ-ЦП-15, с уплотнением кабеля и проходным диаметром кабеля d=8-12 мм
КВМ-20/12-М	КВМ-20/12-Н	кабельный ввод с резьбой М20х1,5 мм для прокладки кабеля в металлорукаве РЗ-ЦП-20, с уплотнением кабеля и проходным диаметром кабеля d=8-12 мм

Кабельный ввод с одинарным уплотнением для монтажа открытого кабеля		
КВН-10-М	КВН-10-Н	кабельный ввод с резьбой М20х1,5 мм для открытой прокладки кабеля с проходным диаметром d=6-10 мм
КВН-12-М	КВН-12-Н	кабельный ввод с резьбой М20х1,5 мм для открытой прокладки кабеля с проходным диаметром d=8-12 мм
Кабельный ввод с одинарным уплотнением для монтажа кабеля в трубе		
ШТУЦЕР-М-G1/2	ШТУЦЕР-Н-G1/2	кабельный ввод с резьбой М20х1,5 мм для кабеля в трубной проводке G1/2, с проходным диаметром d=8-12 мм
ШТУЦЕР-М-G3/4	ШТУЦЕР-Н-G3/4	кабельный ввод с резьбой М20х1,5 мм для кабеля в трубной проводке G3/4, с проходным диаметром d=8-12 мм
Заглушка		
ЗАГЛУШКА-М	ЗАГЛУШКА-Н	заглушка для отверстий с резьбой М20х1,5 мм
 <p>КВБ – для монтажа бронированного кабеля</p>	 <p>КВБ-2У – с двойным уплотнением для монтажа бронированного кабеля</p>	
 <p>КВМ – для монтажа кабеля в металлорукаве</p>	 <p>КВН – для монтажа открытого кабеля</p>	
 <p>ШТУЦЕР – для монтажа кабеля в трубе</p>	 <p>ЗАГЛУШКА – для глушения свободных отверстий под КВ</p>	
<p>Рисунок В1 – Схема вводных устройств</p> <p>0 – Присоединительная резьба; 1 – Кольцо уплотнительное; 2 – Корпус; 3 – Уплотнительная втулка внутренней оболочки; 4 – Кольцо; 5 – Гайка накладная; 6 – Конус; 7 – Уплотнительная втулка внешней оболочки; 8 – Гайка прижимная; 9 – Штуцер для металлорукава; 10 – Резьба для присоединения трубы.</p>		

АДРЕС ИЗГОТОВИТЕЛЯ

Россия, 623700, Свердловская обл., г. Березовский, ул. Ленина, 2Д.
т/ф. (343)379-07-95.

info@spectron-ops.ru, www.spectron-ops.ru

