



НАУЧНО-ПРОИЗВОДСТВЕННОЕ ОБЪЕДИНЕНИЕ

**СПЕКТРОН**

**Руководство по эксплуатации  
Термокожух со встроенным ИК-прожектором  
Релион-ТКВ-300-П-А-ИК**

**EAC**



## Оглавление

1. ОПИСАНИЕ И РАБОТА .....	3
1.1 НАЗНАЧЕНИЕ ИЗДЕЛИЯ .....	3
1.2 ТЕХНИЧЕСКИЕ ХАРАКТЕРИСТИКИ .....	3
1.3 СОСТАВ ИЗДЕЛИЯ .....	4
1.4 УСТРОЙСТВО И ПРИНЦИП РАБОТЫ .....	4
1.5 МАРКИРОВКА И ПЛОМБИРОВАНИЕ .....	5
2. ИСПОЛЬЗОВАНИЕ ПО НАЗНАЧЕНИЮ .....	5
2.1 ЭКСПЛУАТАЦИОННЫЕ ОГРАНИЧЕНИЯ .....	5
2.2 ПОДГОТОВКА ИЗДЕЛИЯ К ИСПОЛЬЗОВАНИЮ .....	6
2.3 ЭЛЕКТРИЧЕСКИЙ МОНТАЖ .....	7
2.4 ИСПОЛЬЗОВАНИЕ ИЗДЕЛИЯ .....	8
3. ТЕХНИЧЕСКОЕ ОБСЛУЖИВАНИЕ .....	9
4. ТЕКУЩИЙ РЕМОНТ .....	9
5. ТРАНСПОРТИРОВАНИЕ, ХРАНЕНИЕ И УТИЛИЗАЦИЯ .....	9
6. ГАРАНТИИ ИЗГОТОВИТЕЛЯ .....	9
7. КОМПЛЕКТНОСТЬ .....	10
8. ИНФОРМАЦИЯ ДЛЯ ЗАКАЗА .....	10
ПРИЛОЖЕНИЕ А .....	11
ПРИЛОЖЕНИЕ Б .....	12
ПРИЛОЖЕНИЕ В .....	13

## **ВНИМАНИЕ!**

*Перед установкой и подключением термокожуха внимательно ознакомьтесь с руководством по эксплуатации.*

### **1. ОПИСАНИЕ И РАБОТА**

Релион-ТКВ-300-П-А-ИК – термокожух со встроенной ИК-подсветкой. Предназначен для защиты видеокамер, ИК прожекторов и другого электронного оборудования от неблагоприятных условий внешней среды.

#### **1.1 НАЗНАЧЕНИЕ ИЗДЕЛИЯ**

Область применения – системы охранного и технологического видеонаблюдения.

Корпус термокожуха Релион-ТКВ-300-П-А-ИК изготовлен из сплава алюминия АД31Т5 с порошковым покрытием.

Термокожух **Релион-ТКВ-300-П-А-ИК** поставляется в следующих исполнениях:

- **Релион-ТКВ-300-П-А-ИК исп. 08** – питание 24÷36 В, подогрев, температурный диапазон от - 60 до +55 °С, функция холодного старта, защита от перегрева, переплюсовки и короткого замыкания;
- **Релион-ТКВ-300-П-А-ИК исп. 09** – питание 220 В, подогрев, температурный диапазон от - 60 до +55 °С, функция холодного старта, защита от перегрева, переплюсовки и короткого замыкания;
- **Релион-ТКВ-300-П-А-ИК исп. 11** – питание по PoE+, грозозащита, подогрев, температурный диапазон от - 60 до +55 °С, функция холодного старта, защита от перегрева, переплюсовки и короткого замыкания.

По специальному заказу термокожух может комплектоваться грозозащитой сигнальных и питающих цепей.

Термокожух обеспечивает стабилизированное напряжение питания для встраиваемого видеоборудования 12 В DC.

Крепежно-юстировочное устройство (кронштейн) входит в комплект поставки термокожуха. Солнцезащитный козырек поставляется по отдельному заказу.

Подогрев кожуха обеспечивает рабочий температурный диапазон встраиваемому видеоборудованию при температуре окружающей среды до – 60 °С, что позволяет применять кожух в условиях Крайнего Севера.

#### **1.2 ТЕХНИЧЕСКИЕ ХАРАКТЕРИСТИКИ**

Таблица 1

Характеристика		Значение		
Длина волны ИК излучения, нм		850		
Характеристики ИК-подсветки	дальность действия, метры	60	15	100
	угол излучения, градусы	60	90	10
Порог включения/отключения ИК-подсветки, лк		3		
Материал корпуса		алюминиевый сплав		
Напряжение питания термокожуха, В		12 DC		
		24÷36 DC/ AC		
		220 AC		
		PoE		
Необходимая мощность инжектора для PoE, не менее, Вт		60		
Необходимое выходное напряжение инжектора для линии PoE, В		48 ÷ 58		
Напряжение питания встраиваемой видеокамеры, В		12 DC		

Максимальный ток потребления термокожуха с включенным подогревом, не более, А	12 VDC	5,4*
	24÷36 VDC/ VAC	2,7*
	220 VAC	0,3*
<b>Потребляемая мощность термокожуха</b>		
Без дополнительной нагрузки, Вт		1
Подогрев, Вт		32
Видеомодуль, Вт		до 13**
ИК подсветка, Вт		7
Максимальная потребляемая мощность термокожуха, Вт		до 53
Температура аварийного отключения питания видеокамеры, °С		+60
Температурный диапазон, °С		- 60 ÷ +55
Степень защиты оболочки, IP		66/68
Длина внутреннего полезного объема для видеокамеры, мм		245
Количество кабельных вводов (в комплект поставки не входят), шт.		2
Режим работы		непрерывный
Срок службы, не менее, лет		10
Масса термокожуха, не более, кг		6,0
Габаритные размеры, ШxВxГ, мм		161x313x656

\* Максимальный ток потребления указан при работе схемы подогрева.

\*\* Зависит от потребления видеомодуля/камеры.

Защита от поражения электрическим током по ГОСТ 12.2.007.0 – класс III/класс I.

### 1.3 СОСТАВ ИЗДЕЛИЯ

Габаритные размеры указаны в приложении А.

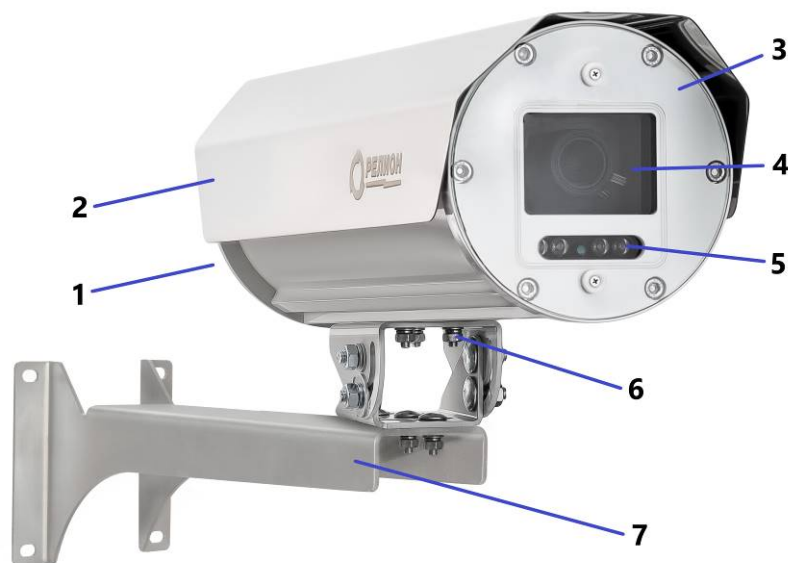


Рисунок 1

- 1 – основание с выходами под кабельные вводы; 2 – солнцезащитный козырек;  
3 – лицевая панель; 4 – смотровое окно; 5 – ИК-подсветка; 6 – болт крепления крепежно-юстировочного устройства; 7 – крепежно-юстировочное устройство.

### 1.4 УСТРОЙСТВО И ПРИНЦИП РАБОТЫ

**ВНИМАНИЕ!**

*Не рекомендуется устанавливать в термокожух видеокамеру с включенной ИК-подсветкой.*

**ПРИМЕЧАНИЕ!**

*Включение непрогретого термокожуха должно производиться при температуре не ниже минус 40°C для исполнений с питанием 220 В, не ниже минус 50°C для исполнений с питанием 12 В, 24-36 В и PoE. После активации режима «холодный старт», рабочая температура термокожуха соответствует заявленному диапазону.*

Термокожух представляет собой герметичную оболочку. На передней крышке установлено ударопрочное смотровое окно. На задней крышке закреплена шина с электронной платой, на которой установлены клеммы для подключения. Для крепления видеооборудования на шине предусмотрен центральный продольный паз. Задняя крышка термокожуха имеет два резьбовых отверстия для кабельных вводов. Болты для подключения заземления размещены на внешней и внутренней стороне задней крышки термокожуха.

Терморегуляторы обеспечивают плавный прогрев и поддерживают температуру внутреннего пространства термокожуха на уровне  $+5\text{ }^{\circ}\text{C} \pm 2^{\circ}\text{C}$ . При «холодном старте» питание на видеокамеру подается при достижении температуры  $+1^{\circ}\text{C}$ . Аварийное отключение питания видеокамеры происходит при повышении температуры до  $+60^{\circ}\text{C}$ .

Для поглощения влаги внутрь термокожуха помещается силикагель.

## **1.5 МАРКИРОВКА И ПЛОМБИРОВАНИЕ**

Маркировка промышленного исполнения термокожуха содержит следующую информацию:

- Наименование или товарный знак предприятия-изготовителя;
- Наименование, условное обозначение и условное наименование;
- Степень защиты по ГОСТ 14254;
- Климатическое исполнение и категория размещения по ГОСТ 15150;
- Диапазон температуры окружающей среды;
- Напряжение питания;
- Дату выпуска;
- Заводской номер;
- Единый знак обращения продукции на рынке государств-членов Таможенного союза.

## **2. ИСПОЛЬЗОВАНИЕ ПО НАЗНАЧЕНИЮ**

### **2.1 ЭКСПЛУАТАЦИОННЫЕ ОГРАНИЧЕНИЯ**

***Установка и электромонтаж термокожуха должны выполняться только квалифицированными специалистами.***

*При монтаже и эксплуатации термокожуха запрещено:*

- протирать смотровое окно сухой ветошью, применять абразивные чистящие средства;
- подключать напряжение питания, не соответствующее исполнению термокожуха;
- подключать к инжектору, мощностью менее 60 Вт (для исполнения 11);
- эксплуатировать при окружающей температуре, не соответствующей техническим характеристикам термокожуха;
- эксплуатировать термокожух без кабельных вводов;
- применять для подключения кабеля не круглого сечения;
- применять кабели с наружным диаметром, не соответствующим кабельным вводам;
- применять сторонние кабельные вводы без согласования с производителем термокожуха;
- подключать термокожух с отступлением от схем, приведенным в руководстве по эксплуатации без официального согласования с производителем термокожуха;
- вносить любые изменения в конструкцию термокожуха;
- разуконплектовывать пары «корпус-задняя крышка» – ставить заднюю крышку от одного термокожуха на другой термокожух;
- не открывать переднюю крышку, т.к. является неразборным элементом;

- подвергать термокожух ударам или падению с высоты более 0,1 м;

**Нарушение данных требований приводит к безусловному прекращению гарантийных обязательств и может оказаться причиной неправильной работы термокожуха.**

*Не разрешается открывать термокожух при включенном напряжении питания.*

### **ВНИМАНИЕ!**

*Производитель оставляет за собой право вносить изменения в конструкцию изделия и деталей, не ухудшающих их качество, без уведомления.*

## **2.2 ПОДГОТОВКА ИЗДЕЛИЯ К ИСПОЛЬЗОВАНИЮ**

### **2.2.1 РАСПОЛОЖЕНИЕ ТЕРМОКОЖУХА**

Термокожух следует размещать таким образом, чтобы обеспечить наилучший обзор контролируемой зоны. При этом должны быть приняты во внимание следующие факторы:

- Расположение и нацеливание термокожуха должно производиться с учетом дальности действия и угла обзора, установленного в нем оборудования;
- Обеспечен удобный доступ к термокожуху для проведения работ по периодическому обслуживанию;
- Для получения наилучших показателей работы, термокожух рекомендуется монтировать на жесткой поверхности, не подверженной вибрациям;
- Термокожух рекомендуется нацеливать на объект по нисходящим углом к горизонту для предотвращения скопления влаги на смотровом окне.

### **2.2.2 ПРОЦЕДУРА МОНТАЖА ТЕРМОКОЖУХА**

Перед монтажом термокожуха необходимо произвести его внешний осмотр, особенно обратить внимание на:

- Отсутствие повреждений корпуса и смотрового окна.
- Наличие средств уплотнения кабельных вводов и отсутствие их повреждений.
- Наличие всех крепежных элементов (болтов, гаек, шайб) в соответствии с проектом размещения термокожуха на объекте.
- Отсутствие повреждений клеммных колодок на плате.
- Отсутствие повреждений заземляющих устройств.
- Открутить болт крепления крепежно-юстировочного устройства (7) и отсоединить от него термокожух, рисунок 1.
- Открутить фиксирующие винты и отделить основание с кабельным вводом (1) от корпуса термокожуха, рисунок 1.
- Установить видеокамеру в паз шины, и зафиксировать при помощи шайбы и болта входящих в комплект поставки.
- Подключить питание и сигнальный выход видеокамеры к электронной плате термокожуха согласно схеме подключения в приложении Б.
- Подключить электронную плату термокожуха к источнику питания, приложению Б с напряжением, соответствующим исполнению кожуха. Подключить видеокамеру к устройству просмотра изображения.
- Включить питание монитора и источника питания термокожуха. Навести камеру на объект, расположенный на требуемом расстоянии, и отрегулировать резкость изображения.
- Отключить питание источника и монитора.

### **ВНИМАНИЕ!**

*Не допускается отсоединять кабель от термокожуха при включенном источнике питания!*

Для установки и монтажа термокожуха необходимо выполнить следующее:

- Определить место установки и разметить место крепления крепежно-юстировочного устройства, рисунок 1.
- Закрепить крепежно-юстировочное устройство (7) к рабочей поверхности, рисунок 1.
- Положить силикагель в корпус термокожуха.
- Основание с кабельным вводом (1) соединить с корпусом термокожуха и закрутить фиксирующие винты, рисунок 1.
- Установить термокожух на крепежно-юстировочное устройство (7) и зафиксировать при помощи болта (6), рисунок 1.
- Осуществить электрический монтаж согласно п. 2.3.
- Повернуть термокожух для правильного нацеливания на контролируемую зону, зафиксировать.

### **2.3 ЭЛЕКТРИЧЕСКИЙ МОНТАЖ**

На задней крышке кожуха имеется два резьбовых отверстия M20x1,5 для кабельных вводов. Термокожух может комплектоваться несколькими видами кабельных вводов, указанных в приложении В.

Кабельные вводы обеспечивают герметичный ввод для кабелей круглого сечения в зависимости от типа кабельного ввода.

Внешние кабели подводятся к внутреннему клеммному отделению термокожуха через кабельные вводы. Для подключения проводников используются нажимные клеммы.

При электромонтаже термокожуха рекомендуется использовать кабели сечением проводников не менее 0,75 мм<sup>2</sup>. Сечение проводов выбирается в зависимости от напряжения питания в электросети и длины кабеля.

При прокладке с использованием бронированного кабеля монтаж производить в следующей последовательности:

- Снять наружную изоляцию кабеля на длину 140 мм.
- Снять броню на длину 80 мм.
- Снять внутреннюю изоляцию на 50 мм.
- Осуществить монтаж соединительного кабеля в кабельном вводе в соответствии со схемой подключения, приложение Б.

При трубной разводке, трубная муфта навинчивается непосредственно на штуцер с резьбой G1/2 или G3/4.

#### **2.3.1 ВЛАГОЗАЩИЩЕННОСТЬ ТЕРМОКОЖУХА**

Во время монтажных работ обеспечить герметичность при установке кабельных вводов и задней крышки, чтобы исключить попадание влаги в корпус термокожуха. Обеспечение влагозащищённости необходимо для сохранения работоспособности системы в процессе эксплуатации.

### **ВНИМАНИЕ!**

*Ответственность за обеспечение герметичности термокожуха при монтаже несет монтажно-наладочная организация.*

Для поглощения атмосферной влаги в корпус изделия при монтаже вкладывается силикагель из комплекта поставки. Рекомендуется менять силикагель при каждом открывании корпуса изделия, но не реже 1 раза в 3 года.

Максимальный срок эксплуатации силикагеля по ГОСТ 9.014-78 – не более 5 лет.

**ВНИМАНИЕ!!!**

*Объем силикагеля рассчитан только для поглощения атмосферной влаги. При проведении монтажных, наладочных или других работ принять меры, чтобы в корпус изделия не попала вода, снег или частицы льда. Изделие перед закрытием должно быть сухим.*

*Ответственность за отсутствие воды (снега, льда) в корпусе, а также за обеспечение герметичности при установке кабельных вводов и открывающихся крышек изделия несет монтажно-наладочная организация.*

**2.4 ИСПОЛЬЗОВАНИЕ ИЗДЕЛИЯ**

**ВНИМАНИЕ!**

*Термокожух не содержит элементов, ремонтируемых пользователем.*

Поиск неисправностей или демонтаж термокожуха надлежит выполнять в следующем порядке:

1. Убедиться в отсутствии загрязнений на смотровом окне термокожуха. В случае обнаружения загрязнения удалить влажной тканью.

2. Проверить наличие напряжения питания на термокожухе.

**ВНИМАНИЕ!**

*Категорически запрещается эксплуатация термокожуха с неисправностями и с поврежденными деталями*

**ПРИМЕЧАНИЕ**

*Желательно иметь запасной термокожух для немедленной замены неисправного устройства и обеспечения непрерывного наблюдения защищаемой зоны.*

№ п/п	Характер неисправности	Возможная причина неисправности	Способ устранения
1	Установленная в термокожух видеочамера не включается	Отсутствует напряжение питания	Проверить подключение согласно схем в настоящем руководстве. Проверить напряжение на источнике питания, к которому подключен термокожух.
2	Запотевают стекло видеочамеры изнутри	Нарушена герметичность: - при монтаже кабельных вводов - неплотно притянута задняя крышка	Проверить качество монтажа кабельных вводов. Проверить затяжку крышки, целостность прокладки Заменить силикагель
3	Не обеспечиваются максимальные углы обзора видеочамеры	Видеочамера установлена далеко от стекла термокожуха	Установить видеочамеру как можно ближе к стеклу термокожуха
4	Термокожух с питанием по PoE не включается	Не обеспечена мощность питания по PoE	Обеспечить питание по PoE в соответствии с характеристиками термокожуха



### **3. ТЕХНИЧЕСКОЕ ОБСЛУЖИВАНИЕ**

При эксплуатации термокожуха должны выполняться требования в соответствии с п.2.2 настоящего РЭ.

Взвешенные в окружающей среде загрязняющие вещества, такие как пыль, грязь либо пленкообразующие материалы способствуют загрязнению смотрового окна термокожуха и снижению видимости, поэтому следует проводить периодическую очистку смотрового окна термокожуха.

Для обеспечения максимально качественного наблюдения защищаемой зоны смотровое окно термокожуха должно поддерживаться в чистом состоянии.

### **4. ТЕКУЩИЙ РЕМОНТ**

Термокожух не предназначен для ремонта пользователем на местах использования. При возникновении проблем, следует обратиться к разделу «Использование изделия». При обнаружении неисправностей и дефектов, возникших по вине предприятия-изготовителя, потребителем составляется акт в одностороннем порядке с описанием неисправности. Термокожух с паспортом и актом возвращается на предприятие-изготовитель.

Упаковка термокожуха для транспортировки описана в разделе «Транспортирование, хранение и утилизация». При возврате термокожух следует направлять по адресу:

623700, Россия, Свердловская обл., г. Березовский, ул. Ленина, 2Д, тел.: (343)379-07-95.

### **5. ТРАНСПОРТИРОВАНИЕ, ХРАНЕНИЕ И УТИЛИЗАЦИЯ**

Термокожух, для транспортирования, должен быть упакован в заводскую тару или подходящий по размерам ящик (коробку) с обязательным применением воздушно-пузырчатой пленки, вспененного полиэтилена или другого амортизирующего материала для исключения перемещения изделия. Если несколько изделий размещаются в одной коробке, то между ними обязательно предусмотреть изолирующие прокладки.

Термокожух может транспортироваться на любое расстояние, любым видом транспорта. При транспортировании должна быть обеспечена защита транспортной тары от атмосферных осадков.

Во время погрузочно-разгрузочных работ и при транспортировании, термокожух не должен подвергаться резким ударам и воздействиям атмосферных осадков. Способ укладки коробки с термокожухом при транспортировании должен исключать возможность его бесконтрольного перемещения. При получении покупателем изделия в заводской упаковке с явными признаками внешних повреждений, предположительно полученных во время погрузочно-разгрузочных работ или при транспортировании, необходимо сделать запись в акте приемки от поставщика.

Изделие не представляет опасности для жизни, здоровья людей и окружающей среды в течение срока службы и после его окончания. Специальные меры безопасности при утилизации не требуются.

### **6. ГАРАНТИИ ИЗГОТОВИТЕЛЯ**

Срок службы термокожуха 10 лет.

Гарантийный срок эксплуатации – 18 месяцев со дня ввода в эксплуатацию, но не более 24 месяцев со дня выпуска изготовителем.

Гарантийный ремонт с учётом требований ГОСТ Р 52350.19 или замена термокожуха производится предприятием-изготовителем при условии соблюдения потребителем правил транспортирования, хранения и эксплуатации.

Предприятие-изготовитель не принимает претензий: если истек гарантийный срок эксплуатации; при отсутствии паспорта на термокожух; в случае механического повреждения; в случае нарушения требований руководства по эксплуатации.

## 7. КОМПЛЕКТНОСТЬ

В комплект поставки термокожуха входит:

- термокожух..... 1 шт.;
- крепёжно-юстировочное устройство ..... 1 шт.;
- кабельный ввод (по отдельному заказу)..... 2 шт.;
- силикагель..... 1 шт.;
- ключ шестигранный (комплект)..... 1 шт.;
- паспорт..... 1 шт.;
- провод с разъемом BNC ..... 1 шт.;
- провод с разъемом RJ45 (TP8P8C) ..... 1 шт.;
- крепеж для видеоборудования (болт 1/4"x5/8", шайба Ø6)..... 1 шт.;
- солнцезащитный козырек (в комплект не входит, по отдельному заказу) ..... 1 шт.

## 8. ИНФОРМАЦИЯ ДЛЯ ЗАКАЗА

При заказе необходимо указывать:

- Модель термокожуха: **«Релион-ТКВ-300-П-А-ИК»**;
- Исполнение термокожуха (08, 09, 11);
- Тип кабельных вводов, Приложение В (по отдельному заказу);
- Дальность подсветки;
- Солнцезащитный козырек (по отдельному заказу).

## ПРИЛОЖЕНИЕ А

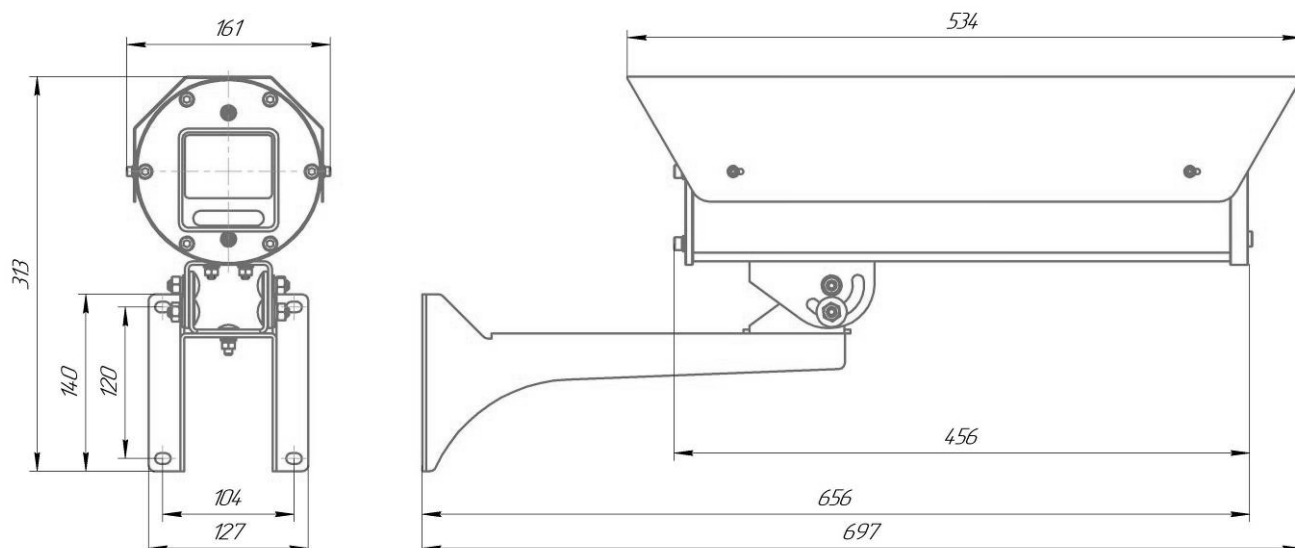


Рисунок А1 – Габаритные размеры термокожуха с крепежно-юстировочным устройством

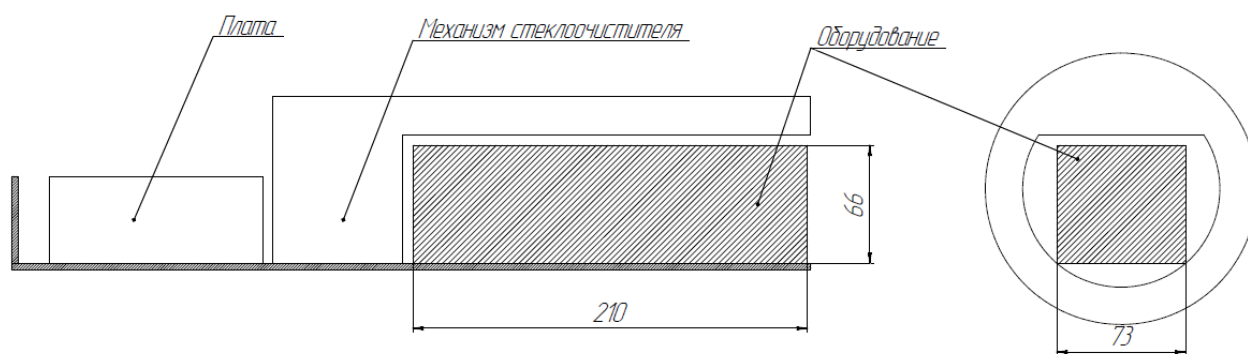


Рисунок А2 – Полезный объем термокожуха для установки видеооборудования – 73x66x210 (габариты видеооборудования, ШxВxГ, мм)

## ПРИЛОЖЕНИЕ Б

### Схемы подключения

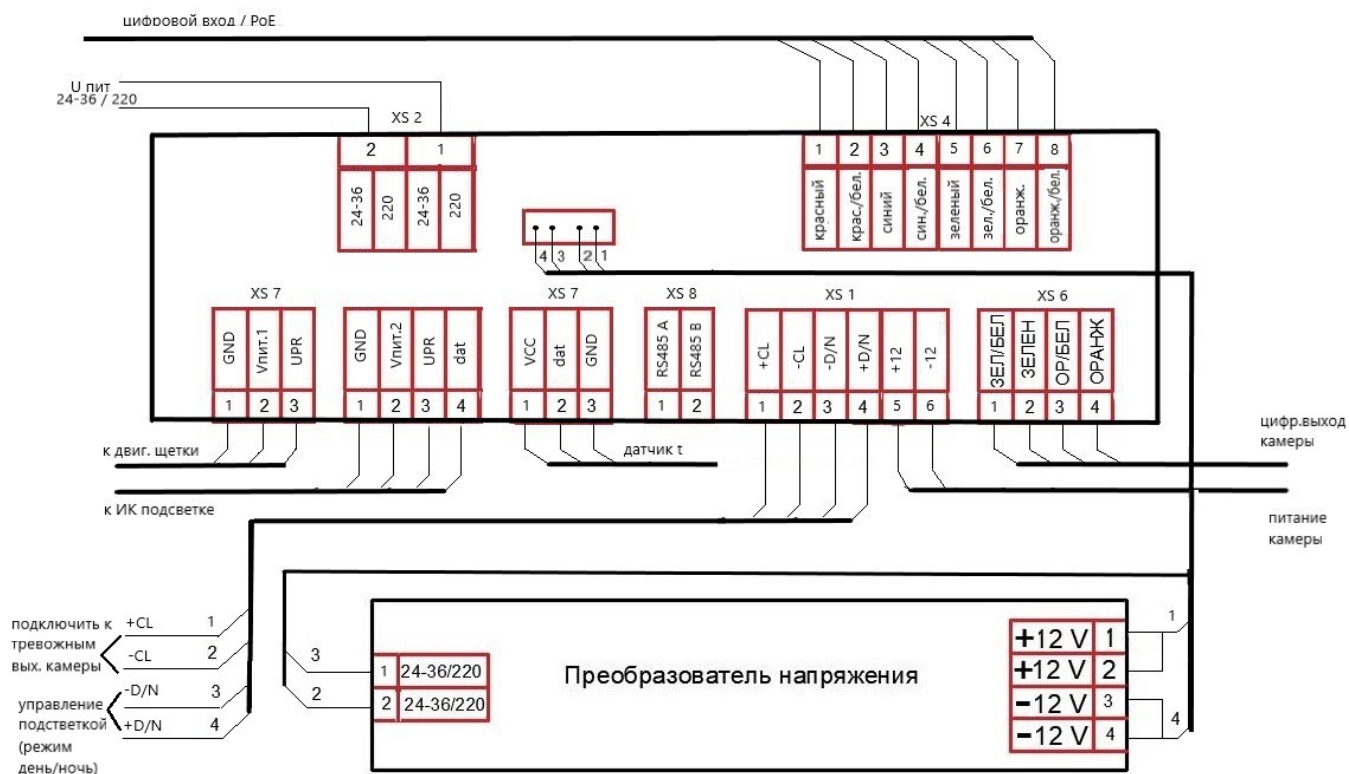


Рисунок Б1 – Подключение исполнений 08, 09

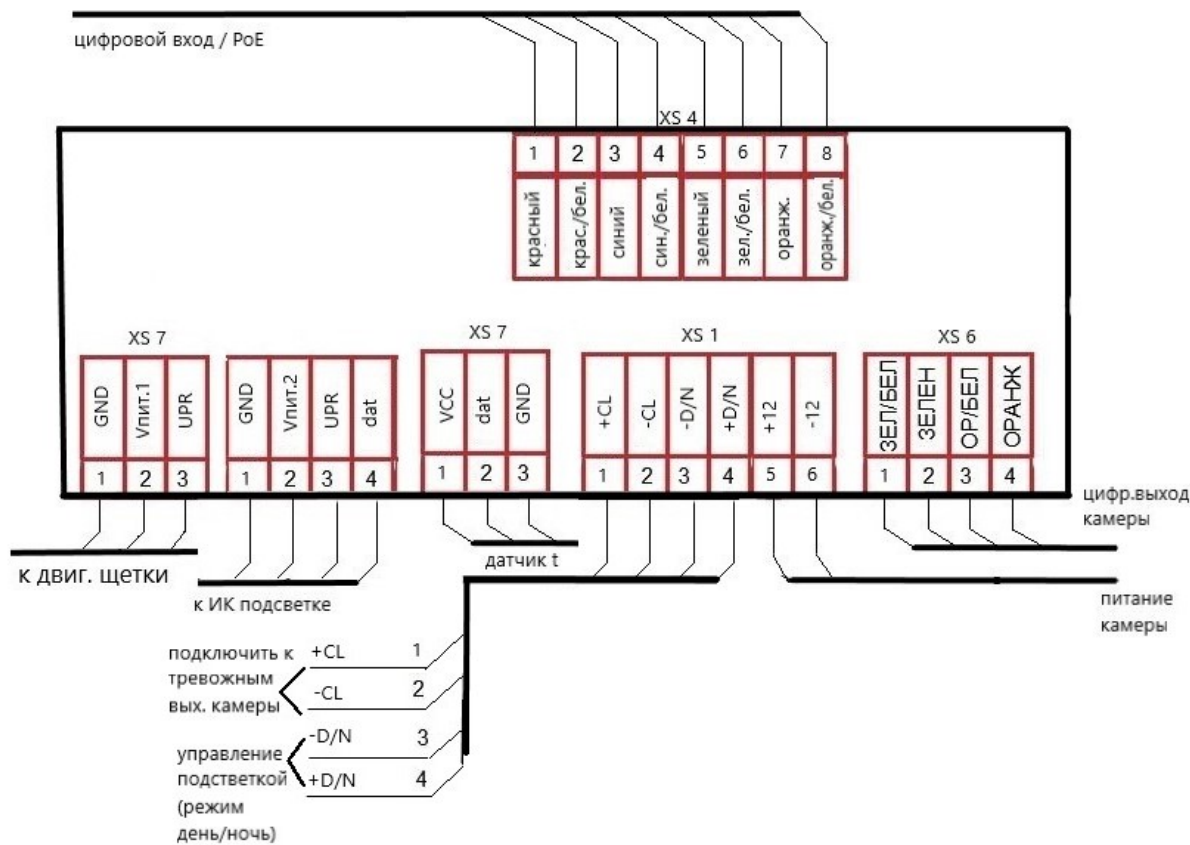
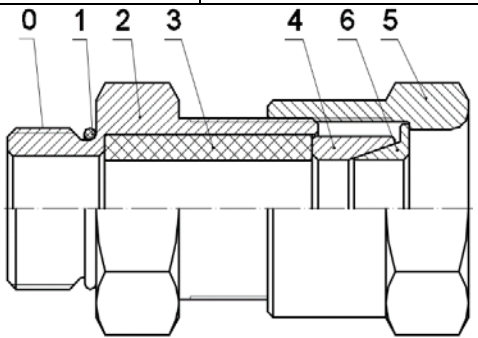
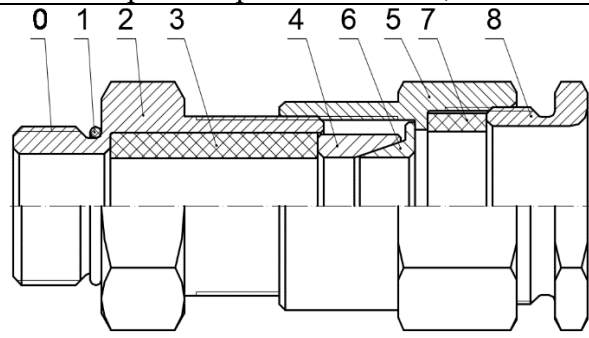
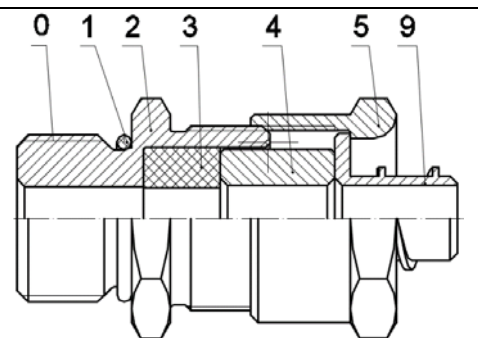
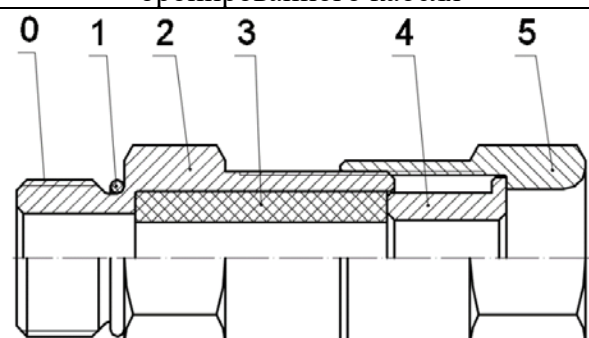
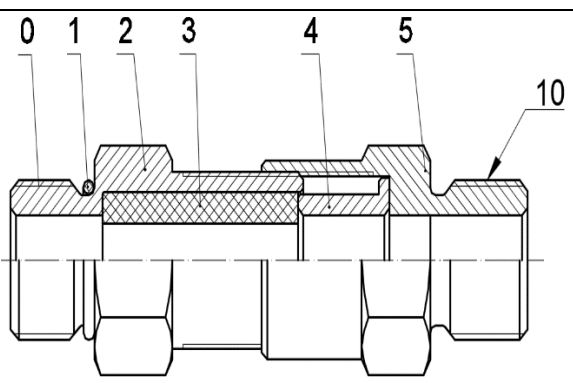
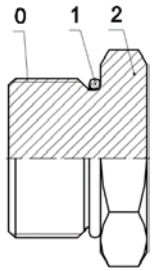


Рисунок Б2 – Подключение исполнения 11

## ПРИЛОЖЕНИЕ В

### Кабельные вводы

Обозначение		Расшифровка
Оцинкованная сталь	Нержавеющая сталь AISI 321	
<b>Кабельный ввод с одинарным уплотнением для монтажа бронированного кабеля</b>		
<b>КВБ-12/8-М</b>	<b>КВБ-12/8-Н</b>	кабельный ввод для бронированного кабеля с уплотнением внутренней оболочки кабеля резьбой М20х1,5 мм, внешним диаметром кабеля D= 8-12мм, и проходным диаметром кабеля d= 4-8 мм
<b>КВБ-15/10-М</b>	<b>КВБ-15/10-Н</b>	кабельный ввод для бронированного кабеля с уплотнением внутренней оболочки кабеля резьбой М20х1,5 мм, внешним диаметром кабеля D= 11-15 мм и проходным диаметром кабеля d=6-10 мм
<b>КВБ-18/12-М</b>	<b>КВБ-18/12-Н</b>	кабельный ввод для бронированного кабеля с уплотнением внутренней оболочки кабеля резьбой М20х1,5 мм, внешним диаметром кабеля Dm=14-18 мм и проходным диаметром кабеля d=8-12 мм
<b>Кабельный ввод с двойным уплотнением для монтажа бронированного кабеля</b>		
<b>КВБ-12/8-2У-М</b>	<b>КВБ-12/8-2У-Н</b>	кабельный ввод для бронированного кабеля с двойным уплотнением резьбой М20х1,5 мм, внешним диаметром кабеля D=8-12 мм и проходным диаметром кабеля d=4-8 мм
<b>КВБ-15/10-2У-М</b>	<b>КВБ-15/10-2У-Н</b>	кабельный ввод для бронированного кабеля с двойным уплотнением резьбой М20х1,5 мм, внешним диаметром кабеля D=11-15 мм и проходным диаметром кабеля d=6-10 мм
<b>КВБ-18/12-2У-М</b>	<b>КВБ-18/12-2У-Н</b>	кабельный ввод для бронированного кабеля с двойным уплотнением резьбой М20х1,5 мм, внешним диаметром кабеля D=14-18 мм и проходным диаметром кабеля d=8-12 мм
<b>Кабельный ввод с одинарным уплотнением для монтажа кабеля в металлорукаве</b>		
<b>КВМ-10/6-М</b>	<b>КВМ-10/6-Н</b>	кабельный ввод с резьбой М20х1,5 мм для прокладки кабеля в металлорукаве РЗ-ЦП-10, с уплотнением кабеля и проходным диаметром кабеля d=2-6 мм
<b>КВМ-10/8-М</b>	<b>КВМ-10/8-Н</b>	кабельный ввод с резьбой М20х1,5 мм для прокладки кабеля в металлорукаве РЗ-ЦП-10, с уплотнением кабеля и проходным диаметром кабеля d=4-8 мм
<b>КВМ-12/10-М</b>	<b>КВМ-12/10-Н</b>	кабельный ввод с резьбой М20х1,5 мм для прокладки кабеля в металлорукаве РЗ-ЦП-12, с уплотнением кабеля и проходным диаметром кабеля d=6-10 мм
<b>КВМ-15/10-М</b>	<b>КВМ-15/10-Н</b>	кабельный ввод с резьбой М20х1,5 мм для прокладки кабеля в металлорукаве РЗ-ЦП-15, с уплотнением кабеля и проходным диаметром кабеля d=6-10 мм
<b>КВМ-15/12-М</b>	<b>КВМ-15/12-Н</b>	кабельный ввод с резьбой М20х1,5 мм для прокладки кабеля в металлорукаве РЗ-ЦП-15, с уплотнением кабеля и проходным диаметром кабеля d=8-12 мм
<b>КВМ-20/12-М</b>	<b>КВМ-20/12-Н</b>	кабельный ввод с резьбой М20х1,5 мм для прокладки кабеля в металлорукаве РЗ-ЦП-20, с уплотнением кабеля и проходным диаметром кабеля d=8-12 мм

Кабельный ввод с одинарным уплотнением для монтажа открытого кабеля		
<b>КВН-10-М</b>	<b>КВН-10-Н</b>	кабельный ввод с резьбой М20х1,5 мм для открытой прокладки кабеля с проходным диаметром d=6-10 мм
<b>КВН-12-М</b>	<b>КВН-12-Н</b>	кабельный ввод с резьбой М20х1,5 мм для открытой прокладки кабеля с проходным диаметром d=8-12 мм
Кабельный ввод с одинарным уплотнением для монтажа кабеля в трубе		
<b>ШТУЦЕР-М-G1/2</b>	<b>ШТУЦЕР-Н-G1/2</b>	кабельный ввод с резьбой М20х1,5 мм для кабеля в трубной проводке G1/2, с проходным диаметром d=8-12 мм
<b>ШТУЦЕР-М-G3/4</b>	<b>ШТУЦЕР-Н-G3/4</b>	кабельный ввод с резьбой М20х1,5 мм для кабеля в трубной проводке G3/4, с проходным диаметром d=8-12 мм
Заглушка		
<b>ЗАГЛУШКА-М</b>	<b>ЗАГЛУШКА-Н</b>	заглушка для отверстий с резьбой М20х1,5 мм
 <p><b>КВБ</b> – для монтажа бронированного кабеля</p>	 <p><b>КВБ-2У</b> – с двойным уплотнением для монтажа бронированного кабеля</p>	
 <p><b>КВМ</b> – для монтажа кабеля в металлорукаве</p>	 <p><b>КВН</b> – для монтажа открытого кабеля</p>	
 <p><b>ШТУЦЕР</b> – для монтажа кабеля в трубе</p>	 <p><b>ЗАГЛУШКА</b> – для глушения свободных отверстий под КВ</p>	
<p>Рисунок В1 – Схема вводных устройств</p> <p>0 – Присоединительная резьба; 1 – Кольцо уплотнительное; 2 – Корпус; 3 – Уплотнительная втулка внутренней оболочки; 4 – Кольцо; 5 – Гайка накидная; 6 – Конус; 7 – Уплотнительная втулка внешней оболочки; 8 – Гайка прижимная; 9 – Штуцер для металлорукава; 10 – Резьба для присоединения трубы.</p>		

**АДРЕС ИЗГОТОВИТЕЛЯ**

Россия, 623700, Свердловская обл., г. Березовский, ул. Ленина, 2Д.  
т/ф. (343)379-07-95.

[info@spectron-ops.ru](mailto:info@spectron-ops.ru), [www.spectron-ops.ru](http://www.spectron-ops.ru)

