



СТРЕЛЕЦ-ИНТЕГРАЛ

**ИЗВЕЩАТЕЛЬ ПОЖАРНЫЙ ДЫМОВОЙ
ОПТИКО-ЭЛЕКТРОННЫЙ ЛИНЕЙНЫЙ
АДРЕСНО-АНАЛОГОВЫЙ
АМУР-И
ИП 212-118**



Руководство по эксплуатации
СПНК.425231.003 РЭ, Ред. 1.5

**ЗАО "Аргус-Спектр"
Санкт-Петербург, 2014**

СОДЕРЖАНИЕ

Введение.....	4
1 ТЕХНИЧЕСКИЕ ХАРАКТЕРИСТИКИ	5
1.1 Функциональные возможности	5
1.2 Основные параметры	5
1.3 Меры безопасности.....	7
2 КОНСТРУКЦИЯ	7
2.1 Комплект поставки.....	7
2.2 Внешний вид извещателя	8
2.3 Устройство извещателя	9
3 УСТАНОВКА	12
3.1 Необходимые сведения.....	12
3.2 Подключение СЛ.....	13
3.3 Подключение внешних световых индикаторов	14
3.4 Использование отражателей	15
3.5 Порядок установки.....	16
4 ПРОГРАММИРОВАНИЕ ИЗВЕЩАТЕЛЯ	18
5 ПОРЯДОК РАБОТЫ	21
5.1 Юстировка оптики	21
5.2 Функционирование извещателя.....	24
5.3 Проверка готовности к работе.	25
6 ТЕХНИЧЕСКОЕ ОБСЛУЖИВАНИЕ	27
Дополнительная информация	28

Используемые термины и сокращения

БИП – блок излучателя и приемника

ИК – инфракрасный

ИСБ – интегрированная система безопасности

КР – координатор радиосети

ПК – персональный компьютер

ПО – программное обеспечение

ППК – прибор приемно-контрольный

РРОП – радиорасширитель охранно-пожарный

СДИ – светодиодный индикатор

СЛ – сигнальная линия

Введение

Извещатель «Амур-И» предназначен для круглосуточной непрерывной работы в установках противопожарной защиты зданий, сооружений, помещений и оборудования.

Извещатель «Амур-И» работает в составе интегрированной системы безопасности (ИСБ) «Стрелец-Интеграл» совместно с устройством приемно-контрольным "БСЛ240–И" и другими приборами приемно-контрольными (ППК) с аналогичным протоколом обмена данными между ППК и извещателем.

Извещатель предназначен для применения в помещениях:

- с регулируемыми и нерегулируемыми климатическими условиями;
- имеющих большую протяженность, большую площадь или большую высоту потолков.

Извещатель «Амур-И» реагирует на дым (продукты, образующихся при горении веществ и материалов), как извещатель пожарный дымовой линейный оптико-электронный однопозиционный.

1 ТЕХНИЧЕСКИЕ ХАРАКТЕРИСТИКИ

1.1 Функциональные возможности

В состав извещателя «Амур-И» входят:

- Блок излучателя и приемника (БИП). Блок создает направленный поток инфракрасного излучения и принимает отраженное излучение.
- Отражатели. Отражатели служат для изменения направления потока инфракрасного излучения.

Инфракрасный (ИК) луч извещателя проходит через контролируемую среду между БИП и отражателями. Мощность луча ослабляется при наличии в помещении дыма.

При достижении определенного значения уровня концентрации аэрозольных продуктов, соответствующего чувствительности извещателя, формируется сигнал "Пожар".

Извещения о пожаре и неисправностях передаются по сигнальной линии (СЛ) на ППК, а также отображаются встроенным двухцветным светодиодным индикатором (СДИ).

Порог срабатывания и режим работы извещателя устанавливается программированием с ППК.

Для настройки (юстировки) оптической части извещателя служит встроенный лазерный модуль видимого диапазона, луч которого совпадает с максимумом диаграммы направленности ИК-луча извещателя. Точная юстировка (при необходимости) осуществляется по максимуму принимаемого (отраженного от отражателя) сигнала с индикацией уровня СДИ.

Следует обратить внимание, что извещатель «Амур-И» не является средством измерения и не имеет точностных характеристик.

1.2 Основные параметры

Основные параметры извещателя «Амур-И» приведены в таблице 1.

Таблица 1

Наименование параметра	Значение
Номинальные значения порога срабатывания	1; 1.5; 2; 3 дБ (20; 30; 37; 50 %)
Допустимый диапазон расстояний между БИП и отражателем (дальность действия)	от 10 до 100 м
Ток, потребляемый извещателем:	
в дежурном режиме (при отсутствии обмена с ППК), не более	200 мкА
в режиме "Пожар", не более	7 мА
Ток потребления внешнего светового индикатора, не более	10 мА
Диапазон юстировки оптической системы извещателя:	
в горизонтальной плоскости, не менее	$\pm 10^\circ$
в вертикальной плоскости, не менее	$\pm 6^\circ$
Электрическое сопротивление изоляции, не менее	20 МОм
Диапазон рабочих температур извещателя, не уже	от -30 до + 55°C
Средняя наработка на отказ, не менее	60000 ч
Средний срок службы, не менее	10 лет
Степень защиты, обеспечиваемая корпусом (по ГОСТ 14254-96)	IP65

Алгоритм работы и чувствительность извещателя «Амур-И» программируется при помощи программного обеспечения (ПО) «Стрелец-Мастер». При этом используются приборы приемно-контрольные ИСБ «Стрелец-Интеграл».

Извещатель имеет несколько режимов работы:

- дежурный режим;
- пожар;
- неисправность;
- юстировка.

Перевод извещателя из режимов "Пожар" и "Неисправность" в дежурный режим производится по команде "Сброс" от ППК.

Электропитание извещателя производится по сигнальной линии.

Формирование извещения «Пожар» при быстром увеличении оптической плотности среды (на $(5,2 \pm 0,5)$ дБ за время не более 5 с) осуществляется не более чем через 10 с.

1.3 Меры безопасности

В извещателе «Амур-И» для юстировки оптической системы применяется лазерный модуль видимого диапазона. Средняя мощность его излучения менее 1 мВт, тем не менее, следует избегать прямого попадания лазерного излучения в глаза.

2 КОНСТРУКЦИЯ

2.1 Комплект поставки

В комплект поставки извещателя «Амур-И» входят:

- Извещатель пожарный дымовой оптико-электронный линейный адресно-аналоговый «Амур-И», в том числе:
 - Блок излучателя и приемника (БИП);
 - Блок отражателей.
- Комплект принадлежностей:
 - Монтажная пластина;
 - Заглушки СПНК.763541.011 – 4 штуки;
 - Кронштейн (поставляется отдельно, по заказу);
 - Дюбели – 8 штук;
 - Шурупы 4x40 – 8 штук.
- Памятка по применению;
- Паспорт;
- Руководство по эксплуатации.

Блок отражателей используется при дальности действия извещателя до 80м. При дальности действия извещателя от 80 до 100м применяются два Блока отражателей. Дополнительный блок отражателей поставляется отдельно, по заказу покупателя.

2.2 Внешний вид извещателя

Внешний вид извещателя приведен на Рис. 1.

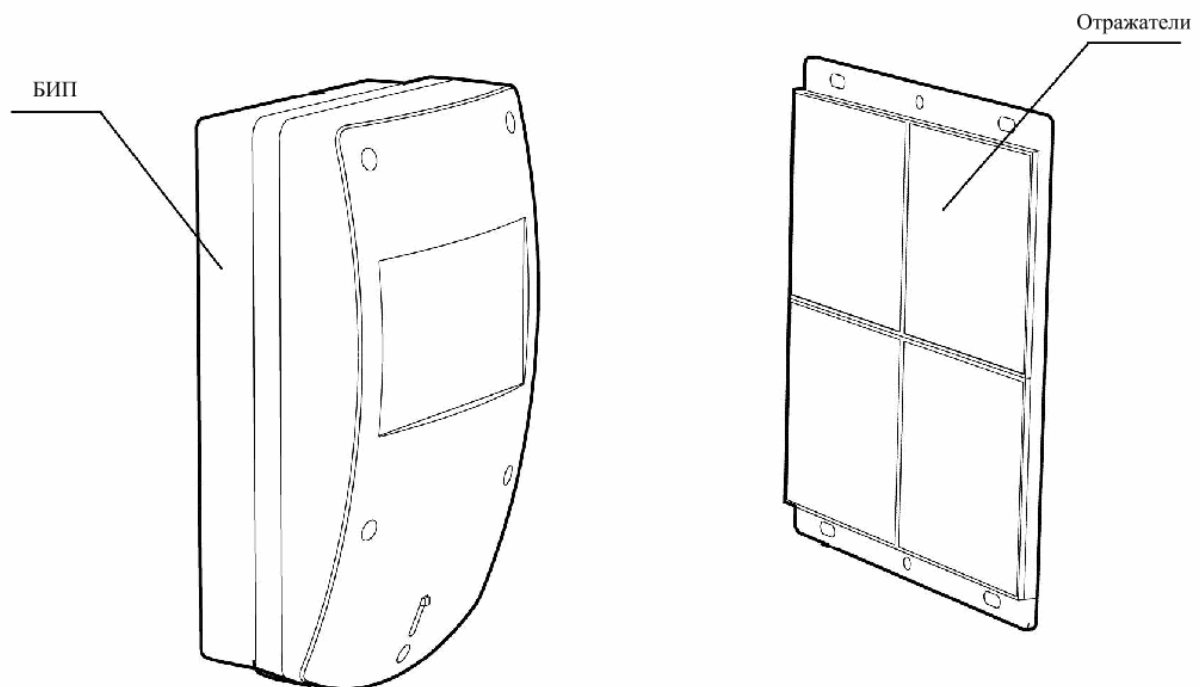


Рис. 1

2.3 Устройство извещателя

На Рис. 2 показан вид извещателя со снятой крышкой. Для того, чтобы снять крышку извещателя, следует открутить винты крепления крышки, показанные на рисунке.

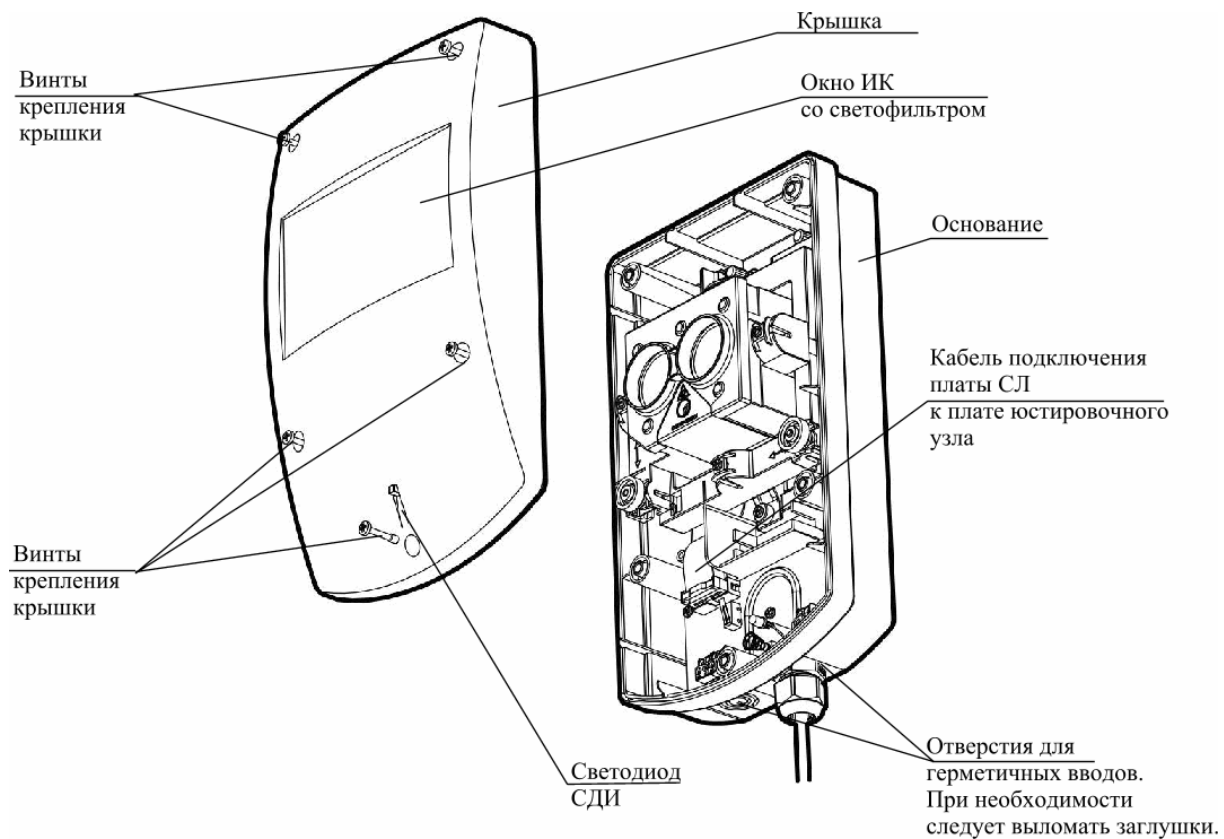


Рис. 2

На Рис. 3 представлен вид внутреннего устройства извещателя.

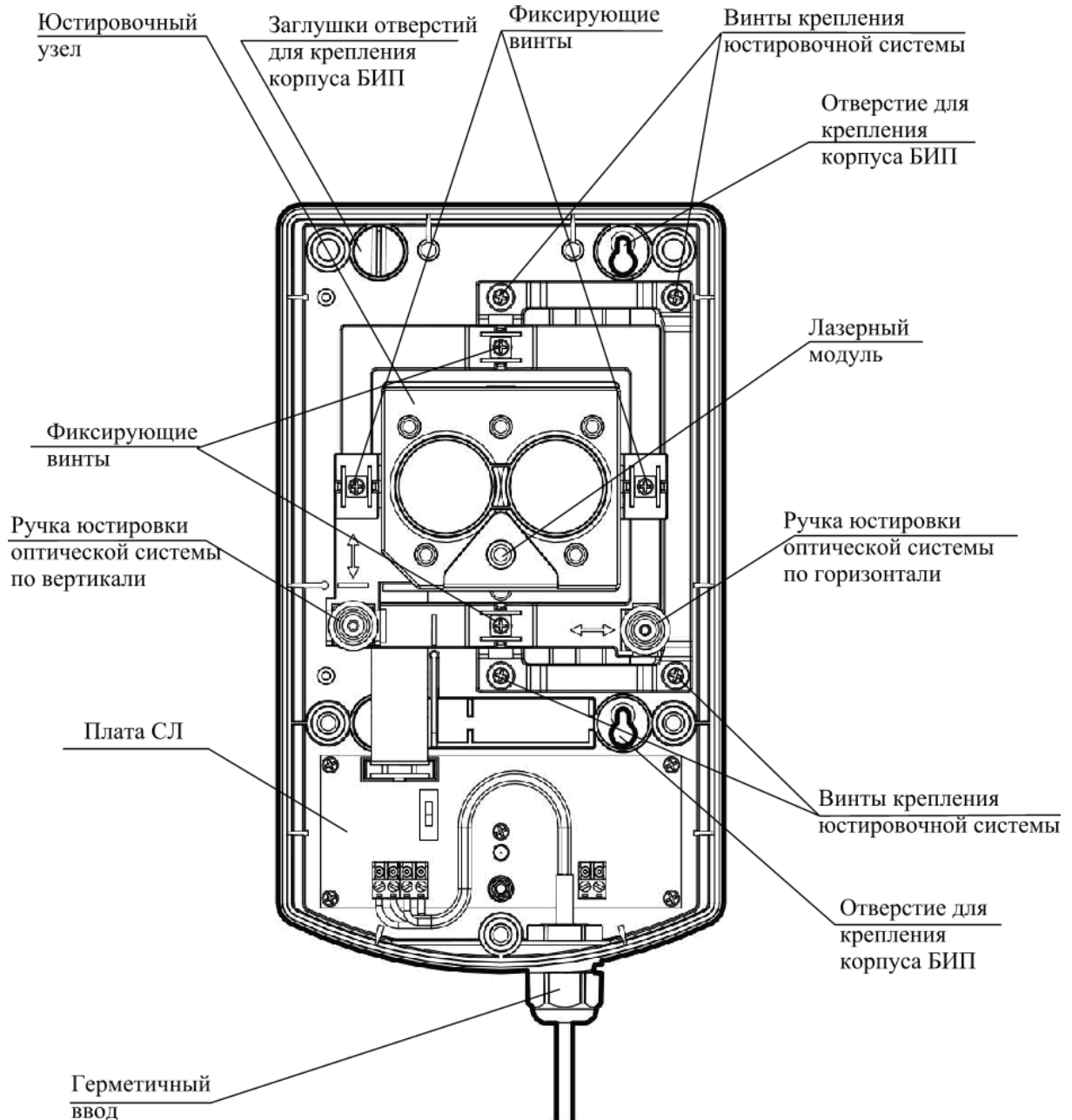


Рис. 3

Вид платы СЛ с расположением элементов показан на Рис. 4.

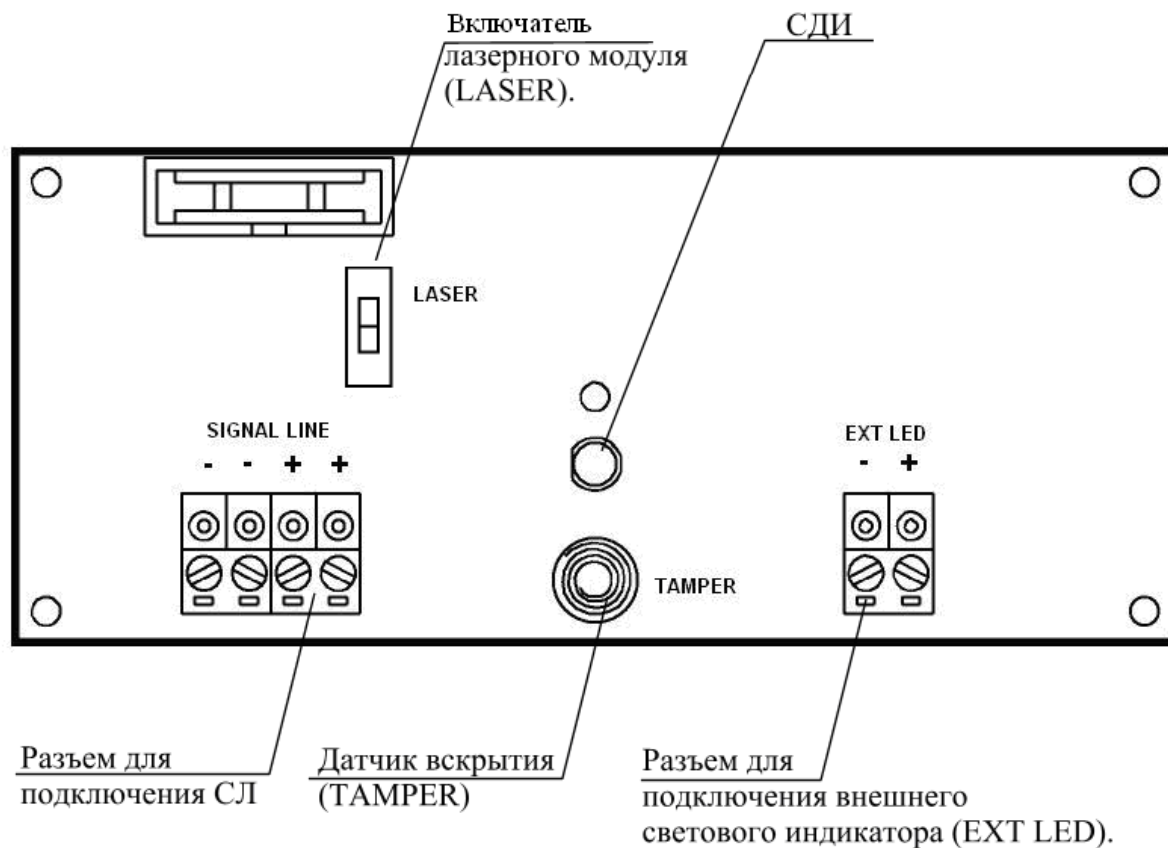


Рис. 4

3 УСТАНОВКА

3.1 Необходимые сведения

Не рекомендуется устанавливать извещатель в местах, где возможны:

- попадание воды на окно с ИК светофильтром или на отражатели;
- выделение газов, паров и аэрозолей;
- воздействие мощных электромагнитных помех и теплового излучения.

При получении извещателей необходимо подготовить рабочее место, вскрыть упаковку, проверить комплектность согласно разделу 2.1 (Стр. 7).

Внимание!	Если извещатели перед вскрытием упаковки находились в условиях отрицательных температур, необходимо выдержать их при комнатной температуре не менее 4 ч.
------------------	--

Перед установкой извещателя необходимо провести внешний осмотр, убедиться в отсутствии видимых механических повреждений (трещины, сколы, вмятины).

При составлении проекта установки извещателя «АМУР-И», следует обратить внимание, что БИП и отражатели должны размещаться на неподверженных перемещениям, вибрациям и деформациям капитальных строительных конструкциях помещения.

Размещение должно осуществляться таким образом, чтобы при эксплуатации извещателя в его зону обнаружения не попадали различные объекты.

Конструкция извещателя допускает его эксплуатацию при наличии воздействия фоновой освещенности от искусственного и/или естественного освещения до 12 000 лк. Тем не менее, для большей помехозащищенности рекомендуется размещать извещатель таким образом, чтобы не допускать попадания мощного излучения от источников искусственного и/или естественного освещения на чувствительный элемент БИП. Для этого необходимо, чтобы угол между оптической осью и падающим на БИП лучами от внешних источников засветки был не менее 10°.

БИП и отражатели следует размещать в одной горизонтальной плоскости.

Диапазон регулировки направления оптической оси БИП посредством юстировочного узла составляет:

- $\pm 6^\circ$ в вертикальной плоскости:

- $\pm 10^\circ$ в горизонтальной плоскости.

Если этого недостаточно, БИП необходимо крепить на кронштейн (поставляется отдельно по заказу потребителя).

3.2 Подключение СЛ

Сигнальная линия подсоединяется к специальному разъему (SIGNAL LINE) через герметичный ввод (сальник) с посадочным диаметром до 20 мм, устанавливаемый в выламываемое отверстие в корпусе (Рис. 5).

Примечание: Герметичный ввод не входит в комплект поставки.

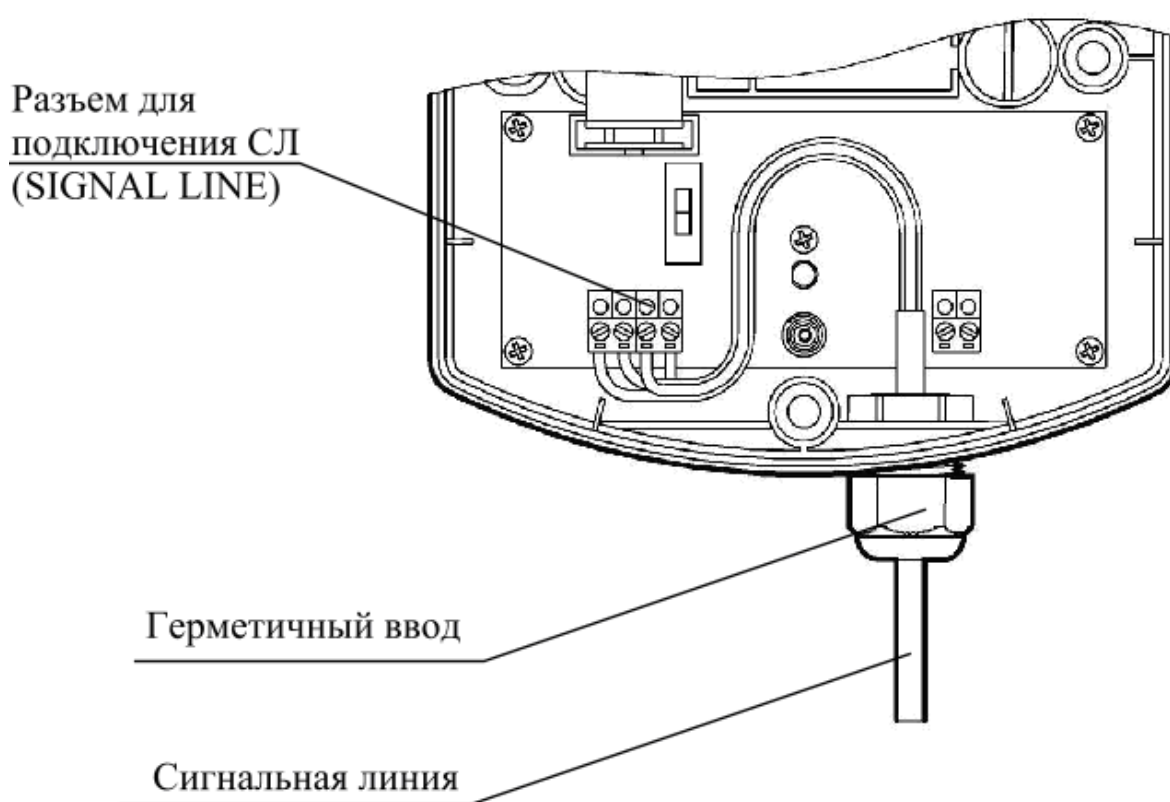


Рис. 5

На Рис. 6 приведена схема подключения сигнальной линии к разъему «SIGNAL LINE».

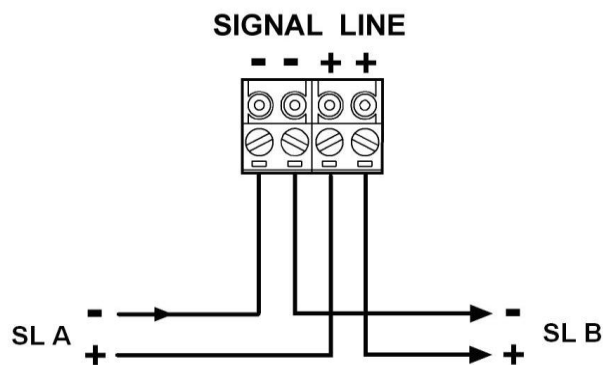


Рис. 6

3.3 Подключение внешних световых индикаторов

В извещателе предусмотрена возможность подключения внешнего светового индикатора. Рекомендуется использовать световой индикатор «УКШ-2». Схема подключения приведена на Рис. 7.

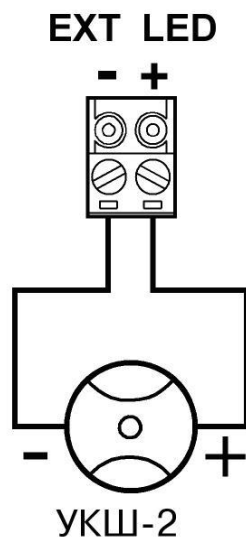


Рис. 7

Также могут использоваться другие световые индикаторы, например, светодиод. Схема подключения приведена на Рис. 8.

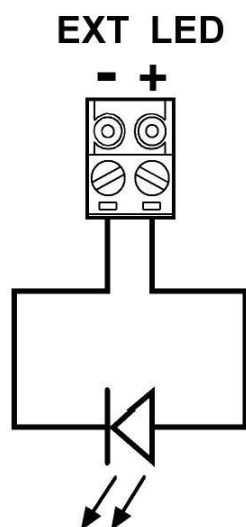


Рис. 8

Подсоединение следует производить строго с соблюдением полярности при отсутствии напряжения СЛ. Сечение жилы провода должно быть в пределах от 0,125 до 2,5 мм².

3.4 Использование отражателей

Выбор отражателей осуществляется в зависимости от дальности действия извещателя.

Входящий в состав извещателя блок отражателей (СПНК.203625.003) используется при дальности действия извещателя от 40 до 80 м. Если дальность действия извещателя составляет до 100 м необходимо применять два блока отражателей.

Дополнительный блок отражателей поставляется отдельно, по заказу.

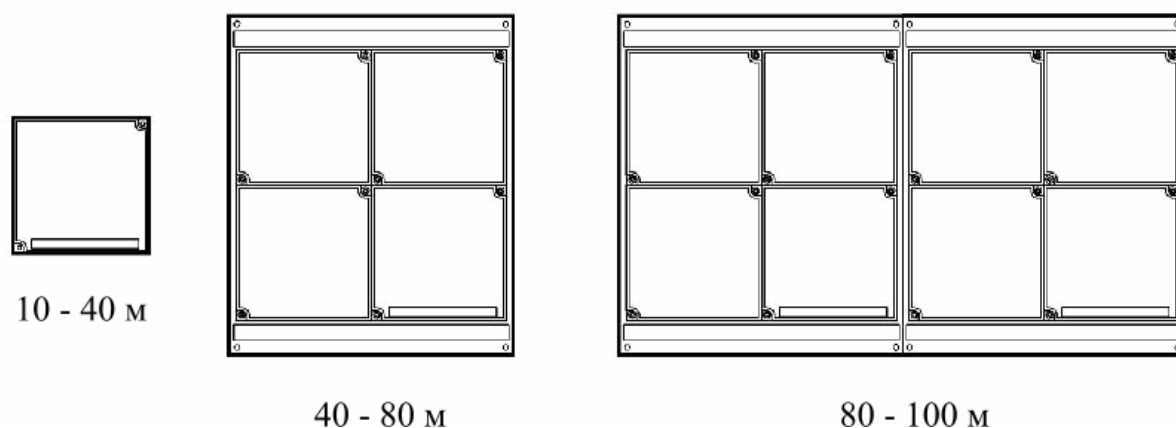


Рис. 9

При дальности действия извещателя от 10 до 40 м используется один отражатель (СПНК.203625.002). Это один из четырех отражателей (со шкалой), составляющих блок отражателей, входящий в комплект поставки

(слева на Рис. 9). Для этого следует демонтировать отражатель, открутив два крепежных самореза.

3.5 Порядок установки

Перед установкой прибора следует ослабить фиксирующие винты (см. Рис. 3, Стр. 10).

Далее следует установить БИП на выбранное место в соответствии с разметкой, представленной на Рис. 10, «а».

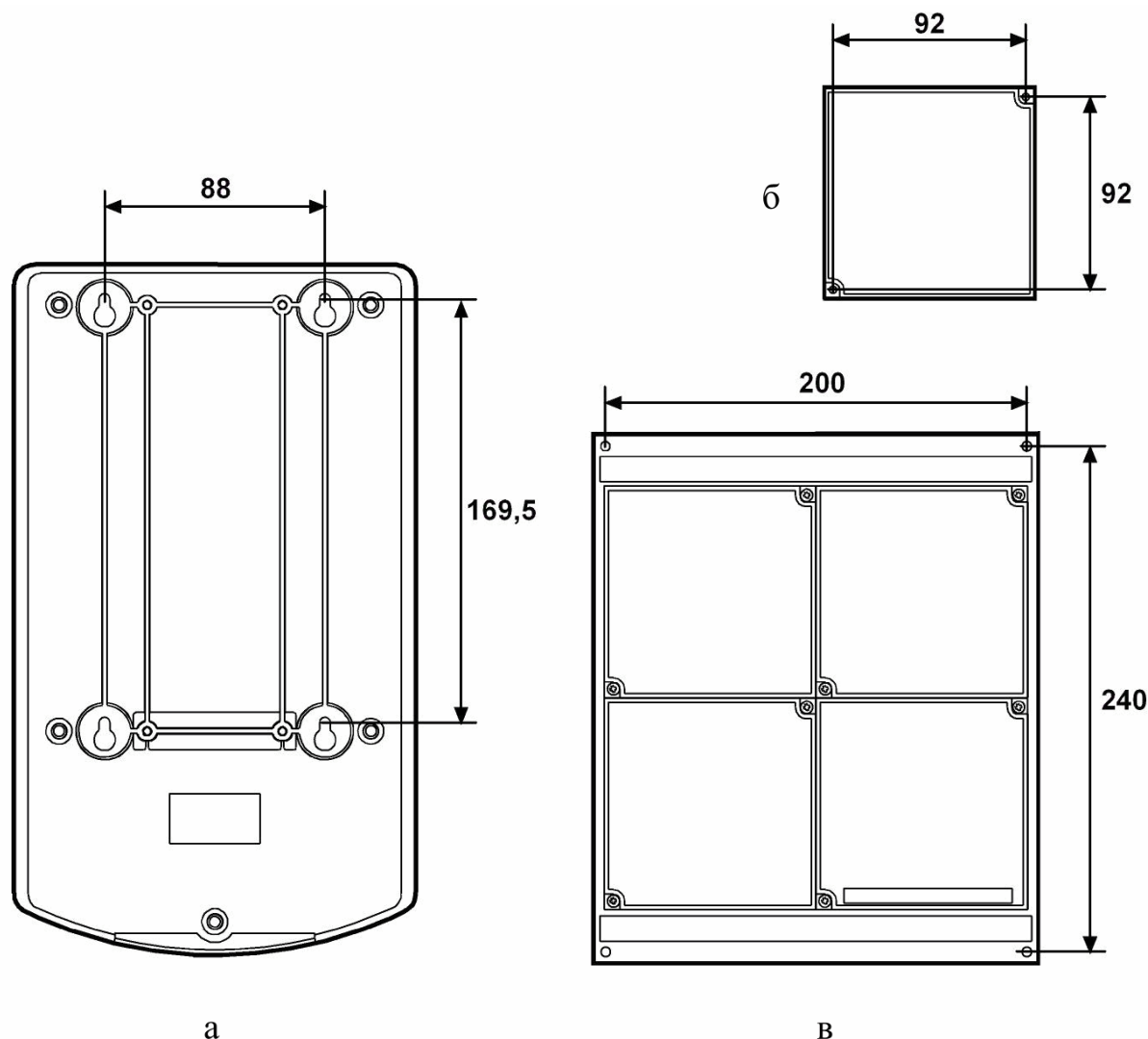


Рис. 10

Внимание!

Перед установкой БИП необходимо удалить защитную пленку ИК фильтра на крышке БИП.

Для упрощения установки может быть использована монтажная пластина (СПНК.301716.003). При этом монтажная пластина крепится непосредственно на стену, в место, выбранное для установки извещателя, согласно разметке, представленной на Рис. 11.

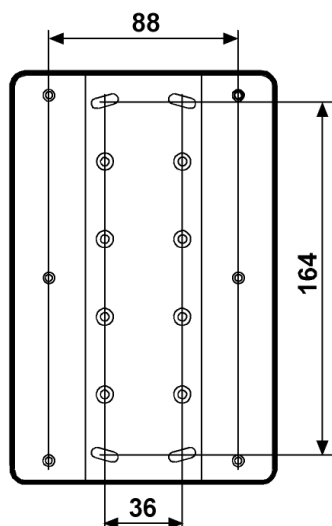


Рис. 11

БИП устанавливается на монтажную пластину, как показано на Рис. 12.

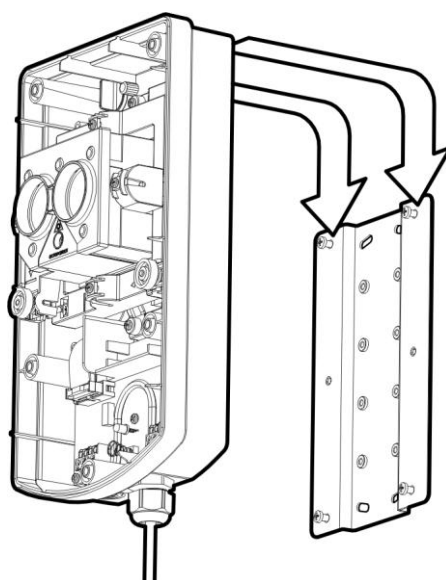


Рис. 12

Далее необходимо установить отражатель или блок (блоки) отражателей в соответствии с проектом. Отражатели устанавливаются согласно разметке, представленной на Рис. 10, «б» (один отражатель) и Рис. 10, «в» (блок отражателей).

Отражатели должны устанавливаться на поверхности, перпендикуляр к которой отличается от направления на БИП извещателя не более чем на 15° . Если поверхность размещения отражателей не соответствует этим требованиям, то отражатели необходимо крепить на кронштейн (СПНК301568.006).

4 ПРОГРАММИРОВАНИЕ ИЗВЕЩАТЕЛЯ

Перед установкой извещателя и подключением его к сигнальной линии, **необходимо запрограммировать адрес извещателя** в соответствии с проектом.

Программирование адреса извещателя осуществляется при помощи программатора адресно-аналоговых устройств «Аврора-3П» (далее – программатора), в порядке, указанном в руководстве по эксплуатации программатора.

Подключение программатора к извещателю осуществляется при помощи кабеля для программирования адресно-аналоговых устройств (кабель входит в комплект принадлежностей программатора).

Внимание!

Извещатели, подключенные к одной СЛ, должны иметь разные адреса.

Настройка параметров работы извещателя в составе ИСБ выполняется средствами ПО "Стрелец-Мастер". Версия используемого программного обеспечения "Стрелец-Мастер" должна быть не ниже вер. 2.2.

Программирование должно осуществляться в соответствии с руководством по эксплуатации ИСБ (см. руководство по эксплуатации интегрированной системы безопасности "Стрелец-Интеграл" СПНК.425513.039 РЭ и руководство по эксплуатации БСЛ240-И СПНК.425557.024 РЭ).

Для добавления в систему извещателя, необходимо открыть вкладку «Конфигурирование» главного окна ПО «Стрелец-Мастер», выбрать прибор БСЛ240-И, и щелчком правой кнопки мыши вызвать выпадающее меню, в котором выбрать пункт «Добавить». В появившемся подменю выбрать пункт «Пожарные извещатели», а из списка доступных извещателей – «Амур-И». Главное окно программы приобретет вид, представленный на Рис. 13.

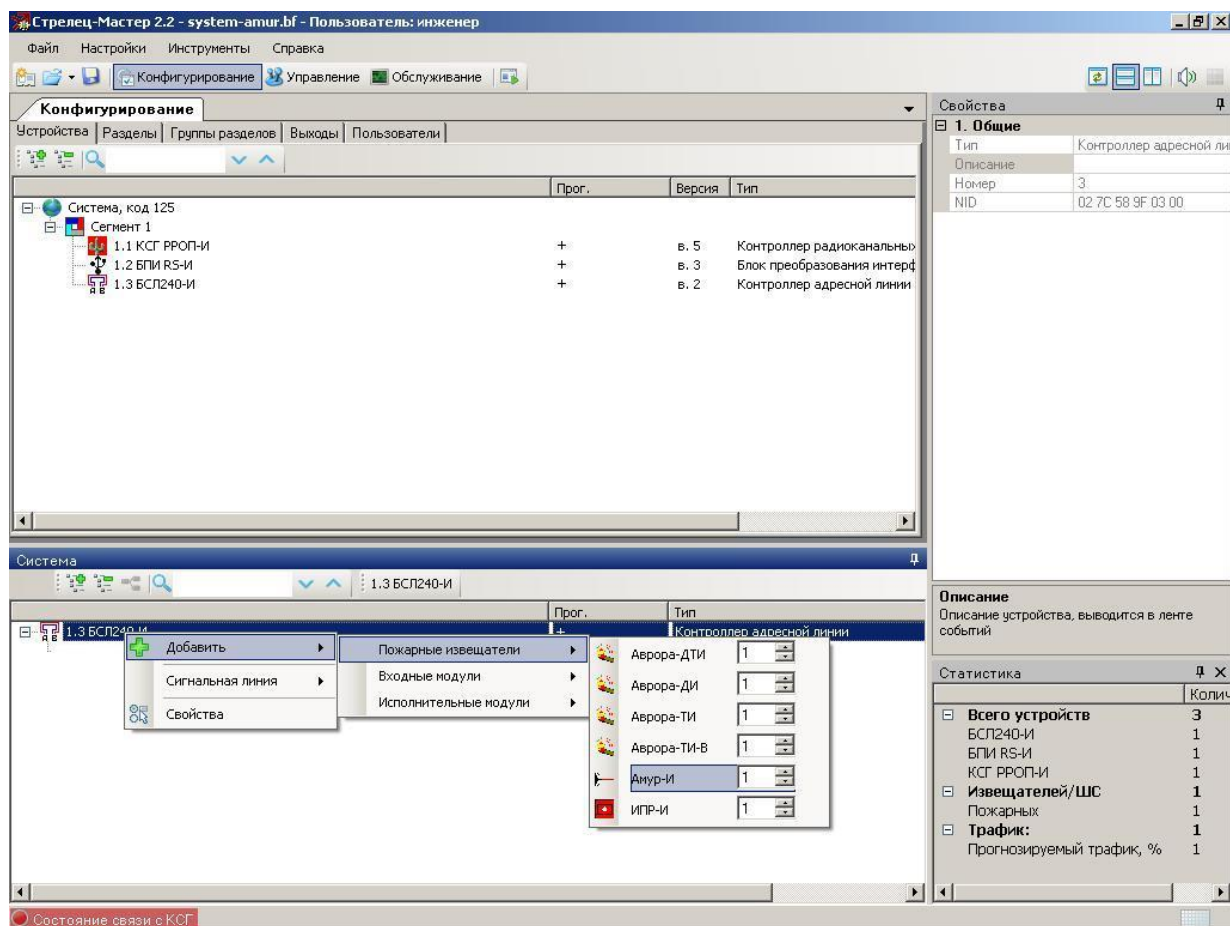


Рис. 13

При необходимости можно изменить число добавляемых извещателей «Амур-И» при помощи кнопок-стрелок.

Для задания чувствительности извещателя, необходимо выбрать добавленный извещатель. В панели «Свойства», расположенной в правой части окна ПО «Стрелец-Мастер», будут отображены свойства извещателя.

При помощи выпадающего меню (см. Рис. 14) следует установить требуемый уровень чувствительности:

- Высокая (1 дБ);
- Повышенная (1,5 дБ);
- Нормальная (2 дБ);
- Пониженная (3 дБ).

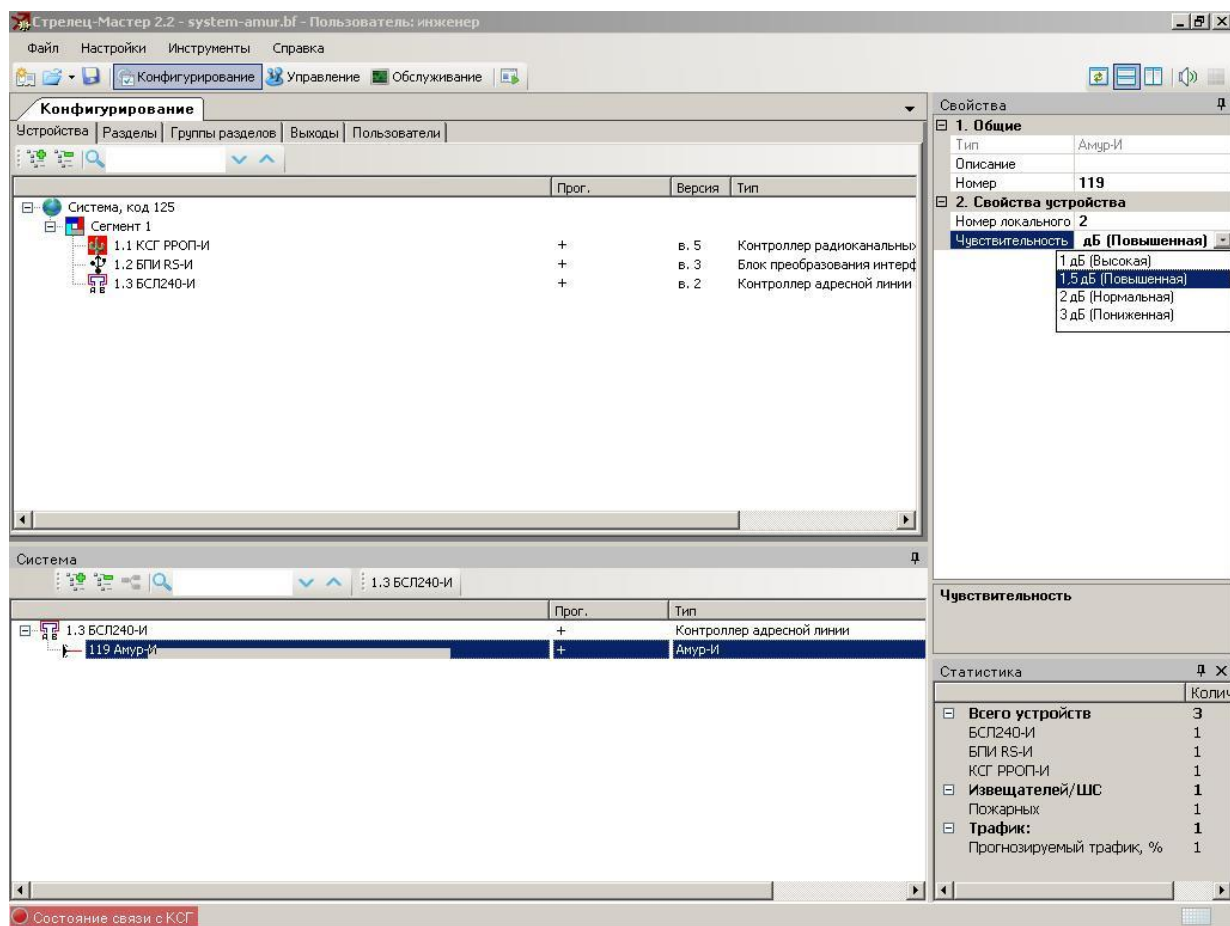


Рис. 14

Выбор чувствительности зависит от разных факторов – наличии оптических помех на объекте, расстоянии между БИП и отражателями, и т.п.

В таблице 2 представлены значения чувствительности извещателя в зависимости от расстояния между БИП и отражателями, рекомендованные исходя из опыта применения линейных дымовых извещателей для защиты помещений в нормальных условиях.

Таблица 2

Расстояние между БИП и отражателями, м	Чувствительность (порог)
10 – 20	высокая (1 дБ)
15 – 30	повышенная (1.5 дБ)
20 – 50	нормальная (2 дБ)
30 – 100	пониженная (3 дБ)

Дальнейшие действия по программированию следует осуществлять в соответствии с руководством по эксплуатации ИСБ.

5 ПОРЯДОК РАБОТЫ

5.1 Юстировка оптики

На начальном этапе работы необходимо произвести настройку оптической системы извещателя в двух плоскостях. Настройка оптической системы извещателя сводится к совмещению пятна лазерного модуля с отражателями. Для включения лазерного модуля необходимо перевести переключатель «LASER» (рис. 4) в положение ON. Режим свечения лазерного модуля – вспышки длительностью 0,3 с с периодом, уменьшающемся с 2 с до 0,6 с

Настройка (юстировка) оптики извещателя осуществляется в следующем порядке:

1. Настройка оптической системы извещателя. Включает в себя следующие режимы:
 - 1.1. Включение лазерного модуля;
 - 1.2. Юстировка с помощью лазерного модуля в двух плоскостях;
 - 1.3. Выключение лазерного модуля.
2. Запись параметров настройки в память извещателя.
3. Окончание настройки оптической системы извещателя и переход в рабочий режим.

Действия оператора, а также индикация извещателя при осуществлении настройки оптики, приведены в таблице 3.

Таблица 3

Описание режима	Действия оператора	Режимы свечения СДИ	
		красный	зеленый
Включение лазерного модуля	Подать питание на извещатель (подключить к СЛ), перевести переключатель «LASER» в положение ON .		
Принимаемый сигнал составляет менее 10 % от максимально возможного	С помощью ручек юстировки совместить пятно от лазера с отражателями.	Горит непрерывно	Нет
Принимаем	Требуется юстировка. С помощью	Периодичес	Нет

Описание режима	Действия оператора	Режимы свечения СДИ	
ый сигнал находится в пределах 10-90 % от максимально возможного	ручек юстировки совместить пятно от лазера с отражателями.	кие вспышки с периодом 0,3 с и длительностью, зависящей от уровня принимаемого сигнала. Чем выше сигнал, тем меньше длительность вспышек.	
Принимаемый сигнал отличается от максимально возможного не более чем на 10 %	Не требуется юстировка. Переход к окончанию настройки оптической системы.	Нет	Нет
Выключение лазерного модуля. Переход в рабочий режим.	Перевести переключатель «LASER» в положение, обратное ON. Закрыть крышку извещателя. Не перекрывать ИК луч извещателя!	Нет	Свечение в течение времени 10 с.

Процесс настройки сводится к совмещению пятна луча лазерного модуля с отражателями (см. Рис. 15).

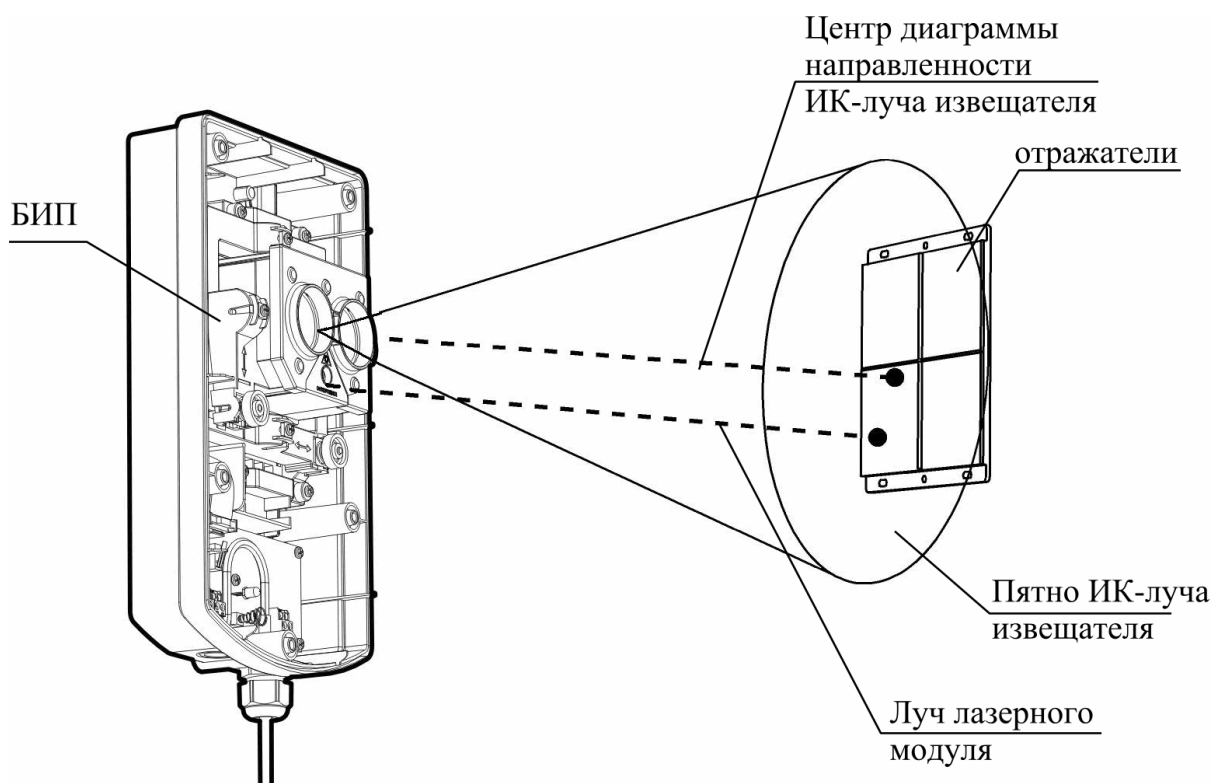


Рис. 15

Диаметр пятна ИК-луча извещателя на расстоянии 100 м от извещателя составляет примерно 3 метра, поэтому нет необходимости точно совмещать центр пятна луча лазерного модуля с центром отражателей. Достаточно, чтобы пятно луча лазерного модуля лежало в области отражателей.

Для перехода в рабочий режим необходимо перевести переключатель «LASER» в положение, обратное ON, и за время не более 10с закрыть крышку извещателя. Во время последней операции по возможности не перекрывать ИК-луч извещателя.

По окончании юстировки следует затянуть фиксирующие винты (см. Рис. 3, Стр. 10).

Для перехода в рабочий режим необходимо закрыть крышку извещателя. Во время последних двух операций по возможности не перекрывать ИК-луч извещателя.

5.2 Функционирование извещателя

После установки, программирования и настройки оптики извещатель «Амур-И» функционирует в соответствии с режимами, приведенными в таблице 4.

Таблица 4

Воздействие	Действие оператора	Режим работы извещателя	Режим работы ППК	Режимы свечения СДИ	
				зеленый	красный
Нет	Нет	Дежурный	Дежурный	Короткие вспышки с периодом 5 с	Не светится
Воздействие продуктов горения	Нет	"Пожар"	"Пожар"	Не светится	Непрерывное свечение
Воздействие продуктов горения устранено				Не светится	Непрерывное свечение
	Выполнена команда "Сброс" на ППК	Дежурный	Дежурный	Короткие вспышки с периодом 5 с	Не светится
Перекрытие оптического луча между БИП и отражателем ¹⁾	Нет	"Неисправность"	"Неисправность"	Поочередные вспышки по 0,5 с	
Нарушение юстировки;					
Загрязнение оптики ²⁾					
Отраженный сигнал выше нормы (посторонний отражатель в зоне действия луча).					

- 1) Извещатель сохраняет дежурный режим при прерывании излучения на время $(1,0 \pm 0,1)$ с и менее.
- 2) Извещение о нарушении (неисправности) при загрязнении оптики формируется при скорости изменения оптической плотности среды не более 0,268 дБ за 30 мин (6 % за 30 мин) и достижении значения оптической плотности контролируемой среды 2,8 дБ (48 %). При дальнейшем увеличении оптической плотности среды со скоростью не более 0,109 дБ за 1 мин (2,5 % за 1 мин) извещатель формирует сигнал "Пожар" до достижения значения оптической плотности среды 10 дБ (90 %).

После установки и подключения извещателя произвести сброс состояния раздела в соответствии с руководством ИСБ.

5.3 Проверка готовности к работе

Для проверки формирования извещения о неисправности необходимо выполнить следующие действия:

1. Полностью перекрыть отражающую поверхность отражателей на время более 4 с. Проконтролировать переход извещателя в режим «Неисправность».
2. Произвести сброс состояния раздела, проконтролировать переход извещателя и ППК в дежурный режим.

Для проверки формирования извещения о пожаре необходимо выполнить следующие действия:

1. Имитировать ослабление оптического излучения путем перекрытия части площади отражателя. Для этого на отражателе и блоке отражателей служат градуированные шкалы.
2. При применении одного блока отражателей следует использовать верхнюю шкалу, при применении двух блоков – нижняя.
3. Проверить соответствие требуемых значений перекрываемых площадей отражателей установленным порогам срабатывания по таблице 5.
4. Произвести сброс состояния раздела.

Таблица 5

Установленный порог, дБ (%)	Ослабление интенсивности ИК луча	$S_{др}$	$S_{пожар}$
1 (20)	0,37	30	45
1,5 (30)	0,5	45	55
2 (37)	0,6	55	65
3 (50)	0,75	70	80

Где:

- $S_{др}$ – площадь отражателя, при перекрытии которой не должно выдаваться извещение о пожаре.
- $S_{пожар}$ – площадь отражателя, при перекрытии которой должно выдаваться извещение о пожаре.

При использовании нескольких извещателей расстояние между оптическими осями соседних извещателей должно выбираться в соответствии с 13.5 СП 5.13130.2009. При более близком расположении извещателей друг от друга возможна ситуация, когда не только свои, но и соседние отражатели вносят вклад в отражение сигнала.

В этом случае, при проведении проверок необходимо перекрывать не только свои, но и соседние отражатели. Следует иметь в виду, что не только отражатели, но и любые посторонние предметы в зоне действия диаграммы извещателя могут вносить вклад в отраженный сигнал.

6 ТЕХНИЧЕСКОЕ ОБСЛУЖИВАНИЕ

Перед проверкой работоспособности рекомендуется (особенно, если извещатели установлены на новых строительных конструкциях) проверять настройку оптической системы извещателей согласно разделу 5.1 (Стр. 21) настоящего руководства по эксплуатации.

Проверка работоспособности производится согласно разделам 5.2 (Стр.24), 5.3 (Стр. 25) настоящего руководства.

Извещатели, эксплуатируемые в помещениях с наличием в воздухе пыли, должны периодически очищаться с помощью мягкой безворсовой ткани, смоченной в воде. Очистке должны подвергаться окно БИП и отражатели.

Периодичность очистки от пыли устанавливается в зависимости от степени запыленности воздуха (например, во время проведения плановых работ по проверке технического состояния извещателей). После очистки БИП и отражателей от пыли необходимо проверить настройку оптической системы извещателей согласно разделу 5.1 (Стр. 21) настоящего руководства по эксплуатации.

При проведении ремонтных работ в помещениях, где установлены извещатели, должна быть обеспечена их защита от механических повреждений и попадания на них строительных материалов (побелка, краска, пыль и пр.).

Дополнительная информация

Конструкция извещателя не предусматривает эксплуатацию в условиях воздействия агрессивных сред.

Габаритные размеры и масса извещателя соответствуют указанным в таблице 6.

Таблица 6

Наименование и обозначение	Габаритные размеры, мм	Масса, г, не более
БИП	270×160×105	1000
Блок отражателей СПНК.203625.003	260×210×20	550

Технические параметры извещателя «Амур-И»:

- Извещатель сохраняет работоспособность при воздействии повышенной влажности окружающего воздуха 93 % при 40 °С (без конденсации).
- Извещатель сохраняет работоспособность после воздействия одиночных механических ударов со следующими характеристиками:
 - форма ударного импульса – полусинусоида;
 - длительность ударного импульса – 11 мс;
 - пиковое ускорение – 150 м/с².
- Извещатель устойчив и прочен к воздействию прямого механического удара с энергией 1,9 Дж.
- Извещатель сохраняет работоспособность при воздействии фоновой освещенности от искусственного и/или естественного освещения 12 000 лк.
- Извещатель сохраняет работоспособность после воздействия синусоидальных вибраций высокой частоты в диапазоне частот от 10 до 55 Гц с амплитудой перемещения 0,35 мм.
- Помехоустойчивость извещателя соответствует ГОСТ Р 51317.4.2-99, ГОСТ Р 51317.4.3-99, ГОСТ Р 51317.4.4-99, ГОСТ Р 51317.4.5-99 со степенью жесткости 3.
- Радиопомехи промышленные от извещателя не превышают норм, установленных ГОСТ Р 51318.22-99 для оборудования класса Б (применение в жилых, коммерческих зонах и производственных зонах с малым энергопотреблением по ГОСТ Р 51317.6.3-99).

- Как извещатель пожарный дымовой линейный оптико-электронный однопозиционный «Амур-И» соответствует требованиям ГОСТ Р 53325-2009.
- Извещатель «Амур-И» соответствует требованиям СП5.13130.2009.

Адрес предприятия-изготовителя

197342, Санкт-Петербург, Сердобольская, д.65А

ЗАО "Аргус-Спектр".

тел./факс: 703-75-01, 703-75-05, тел.: 703-75-00.

E-mail: mail@argus-spectr.ru

asupport@argus-spectr.ru (техническая поддержка)

www.argus-spectr.ru

Редакция 1.4

20.01.14