

КРОНШТЕЙН ПОВОРОТНЫЙ ДЛЯ ИПДЛ КП-3467

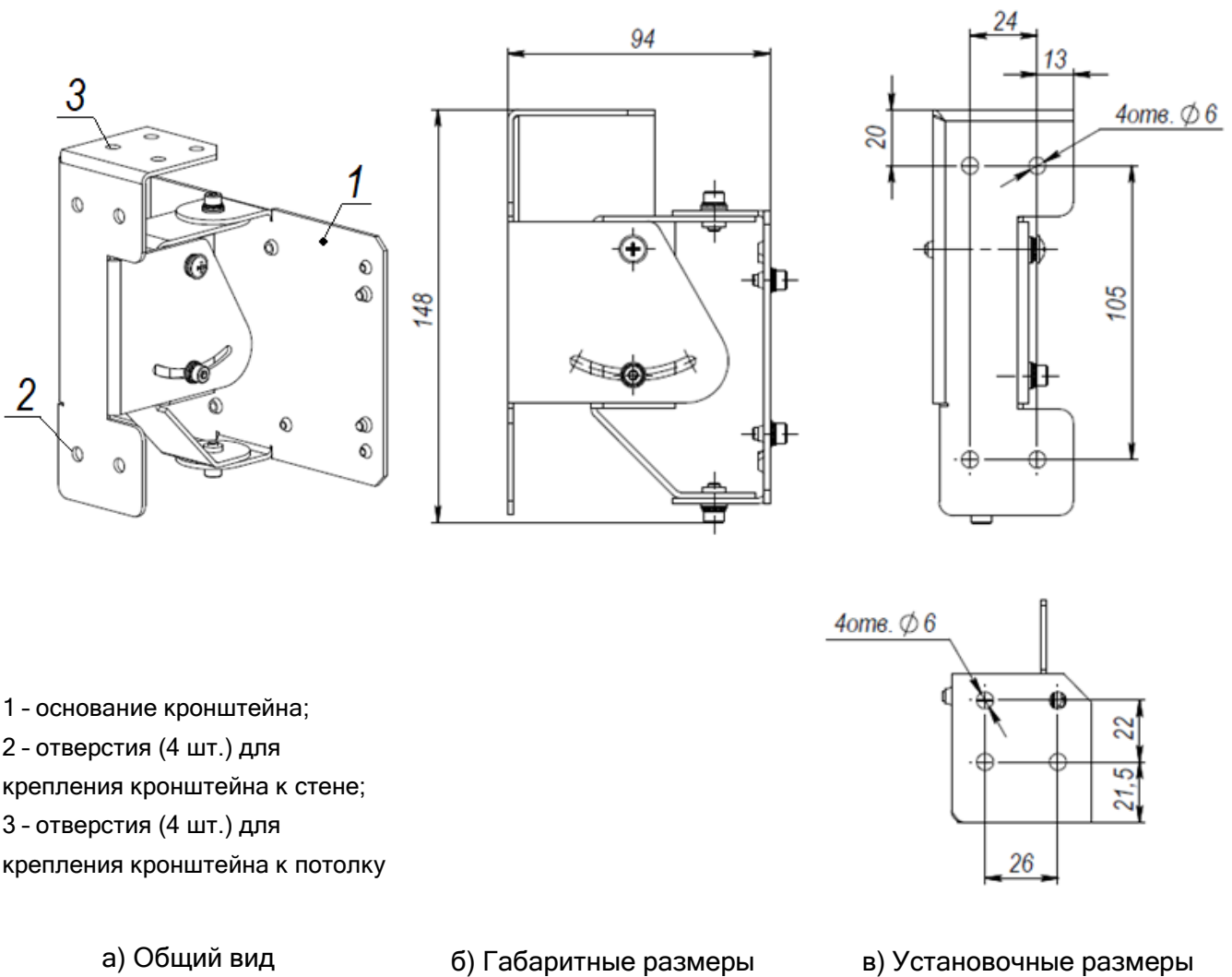
Этикетка

АТПН.301561.007 ЭТ

1 ОСНОВНЫЕ СВЕДЕНИЯ ОБ ИЗДЕЛИИ

1.1 Кронштейн поворотный для ИПДЛ КП-3467 (далее кронштейн) предназначен для поворота извещателя ИПДЛ-Д-I/4р и составных частей извещателя ИПДЛ-Д-II/4р, установленных на основание кронштейна.

1.2 Общий вид кронштейна показан на рисунке 1, а).



- 1 - основание кронштейна;
- 2 - отверстия (4 шт.) для крепления кронштейна к стене;
- 3 - отверстия (4 шт.) для крепления кронштейна к потолку

а) Общий вид

б) Габаритные размеры

в) Установочные размеры

Рисунок 1 - Общий вид кронштейна

1.3 Кронштейн может устанавливаться непосредственно на стене, столбе или другой вертикальной поверхности, а также может фиксироваться на потолке. Установочные размеры кронштейна приведены на рисунке 1, в).

2 ОСНОВНЫЕ ТЕХНИЧЕСКИЕ ДАННЫЕ

2.1 Масса кронштейна - 0,8 кг.

2.2 Габаритные размеры - в соответствии с рисунком 1, б).

3 КОМПЛЕКТНОСТЬ

3.1 В комплект поставки входят:

- кронштейн поворотный для ИПДЛ КП-3467 АТПН.301561.007;

- этикетка АТПН.301561.007 ЭТ.

5 ГАРАНТИИ ИЗГОТОВИТЕЛЯ

5.1 Гарантийный срок – 60 месяцев с даты изготовления.

В случае отказа изделия в течение установленного гарантийного срока следует обращаться на предприятие-изготовитель ООО «НПФ» Полисервис»*.

6 СВЕДЕНИЯ ОБ УТИЛИЗАЦИИ

6.1 Кронштейны, выполненные из стали, должны утилизироваться через специальные пункты, утилизирующие отходы из черных металлов. Для получения подробных сведений необходимо обращаться в территориальные органы местного самоуправления.

7 СВИДЕТЕЛЬСТВО О ПРИЕМКЕ

Кронштейн поворотный для ИПДЛ КП-3467

Наименование изделия

АТПН.301561.007

Обозначение

Партия кронштейнов изготовлена и принята в соответствии с действующей технической документацией и признана годной для эксплуатации.

Отметка ОТК

Год, месяц

30.01.2019 г.

* Адрес предприятия-изготовителя приведен на сайте www.nfpol.ru