



ТН ВЭД ЕАС 8531 10 300 0
ОКПД2 26.30.50.123



Соответствует ТР ЕАЭС
о пожарной безопасности



Соответствует ТР ТС
о взрывобезопасности

ПРИБОР ПОЖАРНЫЙ УПРАВЛЕНИЯ

ШПУ0149-1-1

«Яхонт-ШПУ»

РУКОВОДСТВО ПО ЭКСПЛУАТАЦИИ

ПАСПОРТ

СПР.425532.001 РЭ

СОДЕРЖАНИЕ

1 Описание и работа изделия	3
1.1 Назначение изделия	3
1.2 Характеристики	5
1.3 Комплектность	18
1.4 Устройство изделия	18
1.5 Обеспечение взрывозащищенности	19
1.6 Маркировка и пломбирование	19
1.7 Упаковка	21
2 Использование по назначению	21
2.1 Указание мер безопасности	21
2.2 Обеспечение взрывозащищенности при монтаже и эксплуатации	21
2.3 Подготовка к монтажу	22
2.4 Монтаж	22
2.5 Использование изделия	29
3 Техническое обслуживание	30
4 Возможные неисправности и методы их устранения	31
5 Хранение	32
6 Транспортирование	32
7 Сведения об утилизации	32
8 Гарантии изготовителя	32
9 Сведения об изготовителе	32
10 Свидетельство о приемке	32
11 Свидетельство о консервации и упаковывании	33
12 Сведения о рекламациях	33
Приложение А Габаритные размеры	31
Приложение Б Разметка поверхности для крепления	38
Приложение В Схема электрическая подключения при проверке	39

Настоящее руководство по эксплуатации предназначено для изучения принципа работы и обеспечения правильной эксплуатации прибора ППУ0149-1-1 «Яхонт-ППУ».

1 ОПИСАНИЕ И РАБОТА ИЗДЕЛИЯ

1.1 НАЗНАЧЕНИЕ ИЗДЕЛИЯ

1.1.1 Прибор пожарный управления «Яхонт-ППУ» ППУ0149-1-1 (далее **ППУ, прибор**) предназначен для формирования сигналов управления установкой пожаротушения в автоматическом и ручном режимах, контроля её состояния, управления устройствами оповещения (далее **УО**) и инженерным оборудованием в одной взрывоопасной зоне.

Область применения прибора - системы автоматического пожаротушения взрывоопасных объектов.

В качестве объекта управления ППУ могут выступать установки **газового, порошкового или аэрозольного** пожаротушения.

1.1.2 Прибор имеет варианты исполнения в соответствии с табл. 1.1.1.

В зависимости от варианта исполнения, ППУ в автоматическом режиме запускает пожаротушение либо от стартового импульса, формируемого прибором приемно-контрольным пожарным (далее **ППКП**), либо ППУ сам выполняет функции ППКП и запускает пожаротушение от сработавших пожарных извещателей (далее **ПИ**) в собственном шлейфе сигнализации (далее **ШС**).

Таблица 1.1.1

Условное наименование	Обозначение	Наличие функций ППКП
Яхонт-ППУ	СПР.425532.001	отсутствует
Яхонт-ППУ-ПК	СПР.425532.001-01	имеется

1.1.3 Прибор относится к связанному электрооборудованию (по ГОСТ 31610.0-2014), имеет входные **искробезопасные** электрические цепи уровня «ia» подгруппы ПВ, имеет маркировку взрывозащиты «[Ex ia Ga] ПВ», соответствует требованиям ГОСТ 31610.0-2014, ГОСТ 31610.11-2014 и предназначен для установки вне взрывоопасных зон.

Прибор обеспечивает искробезопасность следующих входных электрических цепей – шлейфов:

- шлейф сигнализации – только в варианте «Яхонт-ППУ-ПК»;
- шлейф дистанционного пуска;
- шлейф контроля дверей.

Остальные цепи, подключаемые к прибору, не являются искробезопасными.

1.1.4 ППУ предназначен для использования совместно с искробезопасными ПИ: автоматическими тепловыми ИП101 «Гранат(-МД)», дымовыми ИП212 «Дымфикс», пламени ИП329 «Иолит», ручными ИП535 «Гарант(-М)», взрывозащищенными оповещателями «СОВА», «ЗОВ», «ГоВоР-25Р», а также ППКП серии «Яхонт-И».

Допускается работа с другими типами искробезопасных ПИ, параметры которых допускают их включение в ШС прибора, и другими типами оповещателей, предназначенными для эксплуатации во взрывоопасных зонах.

1.1.5 К прибору могут подключаться от одного до четырех устройств дистанционного пуска СПР.425681.001 (далее **УДП**), предназначенных для дистанционного контроля режима работы ППУ и дистанционного запуска средств пожаротушения.

УДП подключается к ППУ по **двухпроводной линии** связи.

1.1.6 УДП является искробезопасным электрооборудованием, имеет маркировку взрывозащиты «0Ex ia ПВ Т6 Ga», маркировку параметров взрывозащиты: «Li: 1мкГн, Ci: 10пФ, Ui: 27,0В», соответствует требованиям ГОСТ 31610.0-2014, ГОСТ 31610.11-2014 и предназначен для установки во взрывоопасных зонах помещений и наружных установок класса 0 и ниже по ГОСТ ИЕС 60079-10-1-2013.

1.1.7 В искробезопасную **цепь контроля дверей** могут подключаться серийные пассивные (нетокопотребляющие) охранные извещатели, либо иные датчики положения дверей (магнитоконтактные датчики, кнопки, переключатели и т.п.), разрешенные к применению во взрывоопасных зонах.

1.1.8 ППУ обеспечивает следующие **функции**:

- 1) запуск пожаротушения в автоматическом режиме
 - от командного импульса ППКП – в варианте «Яхонт-ППУ»;
 - при срабатывании ПИ в ШС – в варианте «Яхонт-ППУ-ПК»;
- 2) запуск пожаротушения в **ручном (дистанционном)** режиме с УДП или с панели прибора;
- 3) отсчет программируемой **задержки** перед пуском средств тушения;
- 4) формирование на **основном и дополнительном** (резервном) выходах тушения программируемых по длительности импульсов тока подрыва пиропатронов с ограничением тока на уровне **2А**;
- 5) ручной **останов** процесса пожаротушения с панели прибора;
- 6) ручное **включение/отключение автоматического режима** с панели прибора с местной световой индикацией, а также с индикацией на УДП и внешнем табло;
- 7) **контроль** состояния **дверей** защищаемого помещения, и отключение режима автоматического пуска при их открытии;
- 8) **контроль** состояния установки пожаротушения, а именно:
 - контроль целостности **цепей подрыва** пиропатронов (или цепей пусковых реле);
 - контроль **массы заряда** (или **давления**) в баллонах с огнетушащим веществом (далее **ОТВ**) при помощи контактных весов или контактного манометра;
 - прием сигнала от **сигнализатора давления универсального** (далее **СДУ**) в побудительном трубопроводе в режиме пуска;
- 9) контроль исправности (на отсутствие **обрыва** или **короткого замыкания**) цепи автоматического пуска от ППКП к ППУ (в варианте «Яхонт-ППУ»), шлейфа сигнализации (в варианте «Яхонт-ППУ-ПК»), шлейфа дистанционного пуска с УДП;
- 10) формирование командного импульса для управления системой **вентиляции** и прочим инженерным (технологическим) оборудованием;
- 11) управление **устройствами оповещения** внутри и снаружи помещения в соответствии с алгоритмом пожаротушения; контроль исправности (на отсутствие **обрыва** или **КЗ**) линий связи между ППУ и устройствами оповещения;
- 12) местную **световую и звуковую сигнализацию** о режиме работы прибора, о пуске средств пожаротушения, о неисправностях цепей;
- 13) **контроль питающих напряжений** и сигнализацию неисправности при снижении их уровня ниже допустимого.

1.1.9 Для увеличения нагрузочной способности выхода тушения ППУ используется **Блок реле** (далее **БР**). БР представляет собой электромагнитное реле в герметичном корпусе, имеющее на выходе три независимые группы «сухих» контактов на переключение.

К каждому выходу тушения можно параллельно подключить до двух БР.

БР не имеет взрывозащиты и должен эксплуатироваться вне взрывоопасных зон.

1.1.10 Для контроля и управления модулями пожаротушения, имеющими цепь подрыва с видом взрывозащиты искробезопасная цепь «и», следует применять устройство **УКМП-Ех** СПР.425413.007 ТУ.

1.2 ХАРАКТЕРИСТИКИ

1.2.1 Информационная ёмкость ППУ (количество защищаемых зон) – 1.

1.2.2 Разветвленность ППУ (количество коммутируемых цепей, приходящихся на одну защищаемую зону) – 6.

1.2.3 Параметры искробезопасных электрических цепей (по ГОСТ 31610.11-2014):

	Яхонт-ППУ	Яхонт-ППУ-ПК
- максимальное выходное напряжение U_0 , В	13,0	26,0
- максимальный выходной ток I_0 , мА	160	175
- максимальная суммарная внешняя емкость C_0 , мкФ	6,0	0,75
- максимальная суммарная внешняя индуктивность L_0 , мГн	5,0	1,0

1.2.4.1 Прибор имеет два независимых входа подачи питания: **ХТ10 «Питание 1»** и **ХТ11 «Питание 2»**.

Наличие питающего напряжения на каждом из входов отображается соответствующим светодиодом зеленого цвета на лицевой панели прибора. Снижение напряжения на любом из входов ниже значения **9В** вызывает погасание соответствующего светодиода с выдачей световой и звуковой сигнализации о неисправности питания.

Для обеспечения «живучести» прибора необходимо на оба входа подать питание от двух независимых источников питания при помощи двух независимых кабелей.

1.2.4.2 Диапазон питающих напряжений на каждом входе: **от 10 до 14,2В**.

Потребляемый ППУ по входам питания ток складывается из тока потребления самого прибора + ток потребления устройств оповещения + ток подрыва пиропатронов.

Ток потребления самого прибора составляет:

- в дежурном режиме - не более **150 мА**;
- в режиме пуска - не более **200 мА**.

В дежурном режиме следует учитывать ток потребления УО, подключенных к линии оповещения «Автоматика отключена», максимальное значение которого до **0,5А**.

В режиме пуска следует учитывать токи потребления УО, подключенных к линиям оповещения - до **0,5А** по каждой линии, а также ток подрыва пиропатрона – до **2,0А** в течение времени подрыва.

1.2.5 ППУ имеет пять сигнальных **ВХОДОВ** (табл.1.2.1).

Таблица 1.2.1.

Обозначение входов	Назначение входов
ХТ1 «Двери»	Искробезопасный шлейф для контроля состояния дверей защищаемого помещения
ХТ2 «ПДП»	Искробезопасный шлейф для подключения устройств дистанционного пуска (УДП)
ХТ3 «Шлейф»	Искробезопасный ШС для подключения ручных и автоматических пожарных извещателей (в варианте «Яхонт –ППУ-ПК»)
ХТ4 «ШЗ»	Шлейф запуска от ППКП (в варианте «Яхонт –ППУ»). Подключается к выходу ППКП, формирующего сигнал запуска замыканием или размыканием «сухих» контактов.
ХТ5 «СДУ»	Шлейф для подключения СДУ
ХТ6 «Заряд»	Шлейф для подключения цепи контроля заряда ОТВ
ХТ7 «РИП-Норма»	Шлейф контроля исправности источников питания

1.2.5.1 ХАРАКТЕРИСТИКИ ВХОДА ХТ1 «Дверь».

В шлейф, подключаемый к входу ХТ1 «Дверь», включаются охранные извещатели магнитоконтактного типа (или иные датчики положения дверей), работающие либо на замыкание, либо на размыкание.

При открытии дверей отключается автоматический режим пожаротушения.

ППУ определяет состояние шлейфа по величине его сопротивления в соответствии с таблицей 1.2.2.

Таблица 1.2.2.

Определяемое состояние	Сопротивление шлейфа, кОм
НОРМА - все двери закрыты	1,9... 2,5
неисправность либо открыта одна или несколько дверей	менее 1,8 или более 2,6

Ток короткого замыкания шлейфа двери ограничивается прибором и составляет **18мА**. Напряжение на клеммах входа (при отключенном шлейфе) не более **12В**.

1.2.5.2 ХАРАКТЕРИСТИКИ ВХОДА ХТ2 «ПДП».

Шлейф, подключаемый к входу ХТ2 «ПДП», позволяет подключить от одного до четырех устройств дистанционного пуска. При подключении УДП необходимо соблюдать полярность.

Напряжение в шлейфе имеет знакопеременное значение. Амплитуда напряжения на клеммах входа не более **12В**. Амплитудное значение тока короткого замыкания шлейфа УДП составляет **60мА**.

Шлейф автоматически контролируется на неисправность типа короткое замыкание или обрыв. ППУ контролирует состояние шлейфа УДП при сопротивлении проводов не более 0,15 кОм и сопротивлении утечки между проводами не менее 50 кОм.

1.2.5.3 ХАРАКТЕРИСТИКИ ВХОДА ХТЗ «ШЛЕЙФ» (для «Яхонт –ППУ-ПК»).

К контактам ХТЗ «Шлейф» подключается шлейф сигнализации, в который включаются ручные и автоматические пожарные извещатели.

1.2.5.3.1 Прибор работоспособен при сопротивлении проводов шлейфа сигнализации не более 0,22кОм и при сопротивлении утечки между проводами шлейфа не менее 50кОм.

Напряжение ШС для питания активных извещателей (питаемых по шлейфу) в дежурном режиме составляет: **17 (±1) В**.

Ток в шлейфе сигнализации ограничивается на уровне **17 мА**.

Максимальное рабочее напряжение ШС (при обрыве) – **22В**.

1.2.5.3.2 Прибор обеспечивает работу как с активными (токопотребляющими), так и с пассивными (не токопотребляющими, работающими на размыкание) извещателями, путем переключения типа ШС «**АКТИВ - ПАССИВ**».

Переключение типа шлейфа производится по интерфейсу RS485 при конфигурировании прибора – см. п. 1.2.10 .

1.2.5.3.3 Прибор обеспечивает возможность программирования тактики формирования извещения о пожаре (в автоматическом режиме - с последующим запуском процесса пожаротушения):

ТАКТИКА С ВНИМАНИЕМ – при срабатывании одного извещателя в шлейфе – режим «ВНИМАНИЕ», при срабатывании второго и последующих – режим «ПОЖАР».

ТАКТИКА С ПЕРЕЗАПРОСОМ – при первом срабатывании **одного** извещателя в шлейфе кратковременно (на время около 10сек) снимается напряжение, чем обеспечивается его сброс. Если после восстановления напряжения в шлейфе **в течение 90 сек** нет срабатывания извещателей – прибор остается в дежурном режиме, если срабатывает один извещатель – режим «ВНИМАНИЕ», более одного - режим «ПОЖАР».

При одновременном срабатывании двух извещателей (при срабатывании второго извещателя в режиме «ВНИМАНИЕ») перезапрос не осуществляется – прибор сразу переходит в режим «ПОЖАР».

Переключение тактики производится по интерфейсу RS485 при конфигурировании прибора – см. п. 1.2.10 .

1.2.5.3.4 После запуска прибором пожаротушения и начала отсчета предпусковой задержки, напряжение в ШС начинает модулироваться с частотой 1Гц. Таким образом, обеспечивается посылка в ручные извещатели типа ИП535 «ГАРАНТ», «ГАРАНТ-М» сигнала **КВИТИРОВАНИЯ**, подтверждающего принятие прибором сигнала «ПОЖАР» с последующим переходом в режим «ПУСК» в автоматическом режиме. При этом световой индикатор ручного извещателя мигает.

Если прибор находится в ручном режиме тушения и прибор, приняв сигнал «ПОЖАР», не переходит в режим «ПУСК», сигнал квитирования не выдается, и световой индикатор ручного извещателя светит непрерывно.

Функция квитирования может быть отключена, если в ШС только автоматические ПИ.

Отключение квитирования производится по интерфейсу RS485 при конфигурировании прибора – см. п. 1.2.10 .

1.2.5.3.5 ППУ определяет состояние ШС по величине его сопротивления в зависимости от типа извещателей в соответствии с таблицей 1.2.3.

Таблица 1.2.3.

Определяемое состояние	Сопротивление ШС типа « АКТИВ », кОм	Сопротивление ШС типа « ПАССИВ », кОм
Неисправность (КЗ, обрыв)	менее 0,4 более 9,0	менее 0,3 более 10,0
Норма	3,1...8,2	0,35...0,95
Внимание	1,5...2,9	1,0...1,95
Пожар	0,42...1,4	2,1...9,2

1.2.5.4 ХАРАКТЕРИСТИКИ ВХОДА ХТ4 «ШЗ» (для «Яхонт –ППУ»).

По данному входу ППУ получает от ППКП сигнал пожара для запуска пожаротушения в автоматическом режиме.

Шлейф автоматически контролируется на неисправность типа КЗ или обрыв.

ППУ определяет состояние шлейфа, подключаемого к входу ХТ4 по величине его сопротивления в соответствии с таблицей 1.2.4.

Таблица 1.2.4

Определяемое состояние	Сопротивление шлейфа, кОм
Неисправность	менее 0,5 или более 10
Норма (дежурный режим)	3,5 ... 5,2
Пожар	0,51 ... 3,3 или 5,4 ... 10,0

Ток короткого замыкания шлейфа запуска ограничивается прибором и составляет – не более **8 мА**. Напряжение на клеммах входа ХТ4 не более **5,2В** (при обрыве цепи).

1.2.5.5 ХАРАКТЕРИСТИКИ ВХОДОВ ХТ5 «СДУ», ХТ6 «Заряд», ХТ7 «РИП-Норма».

В шлейф, подключаемый к входу ХТ5 «СДУ», включается сигнализатор давления универсальный, устанавливаемый на побудительном трубопроводе огнетушащего состава и используемый для контроля выброса огнетушащего вещества.

СДУ используется в качестве источника сигнала обратной связи, на основании которого ППУ принимает решение о повторных импульсах подрыва пиропатрона или о выдачи импульса на резервный выход тушения. Вход опрашивается после окончания предпусковой задержки в момент начала импульса подрыва пиропатрона. В течение времени подрыва СДУ должен выдать сигнал.

Шлейф, подключенный к входу **ХТ6** «Заряд» позволяет контролировать целостность баллонов с огнетушащим составом косвенным методом, путем контроля массы заряда или давления в баллонах при помощи контактных весов или контактного манометра.

Шлейф, подключенный к входу **ХТ7** «РИП-Норма» позволяет контролировать исправность питающих прибор источников напряжения. Данный вход может использоваться также для контроля исправности иных внешних устройств.

ППУ определяет состояние шлейфов контроля СДУ, заряда, РИП по величине их сопротивления в соответствии с таблицей 1.2.5. Таким образом, в шлейфы могут включаться как **замыкающие**, так и **размыкающие** выходные контакты.

Таблица 1.2.5.

Сопротивление шлейфа, кОм	Состояние цепи ХТ5 «СДУ»	Состояние цепи ХТ6 «Заряд»	Состояние цепи ХТ7 «РИП-Норма»
1,9 ... 2,5	норма, НЕТ срабатывания	Норма	Норма
менее 1,8 более 2,6	неисправность или срабатывание	неисправность или падение заряда	неисправность

Ток короткого замыкания шлейфов контроля СДУ и заряда ограничивается прибором и составляет – не более **8 мА**. Напряжение на клеммах входов ХТ5 и ХТ6 не более **5,2В** (при обрыве цепи).

1.2.6 Прибор имеет **выход ХТ9** выдачи сигналов на ПЦН: **НОРМА, ПОЖАР, ПУСК**.

Выходы имеют один объединенный общий контакт и три отдельных. Контакты выходов являются нормально-разомкнутыми типа «сухой» контакт. При отсутствии питания прибора все контакты разомкнуты.

Передача сигналов осуществляется путем замыкания соответствующего выходного контакта на общий контакт. Максимальные рабочие напряжение/ток, коммутируемые выходными контактами: **60В / 250мА**.

1.2.7 ППУ имеет **выходы** управления устройствами оповещения (табл.1.2.6).

Таблица 1.2.6

Обозначение выходов	Назначение выходов
ХТ12 «Уходи!»	Выход для подключения УО внутри защищаемого помещения.
ХТ13 «Не входите!»	Выход для подключения УО снаружи защищаемого помещения.
ХТ14 «Автоматика отключена»	Выход для подключения УО об отключении режима автоматического пуска.

Выходы являются потенциальными, т.е. на контактах выходов всегда имеется напряжение.

При выключенных УО прибор обеспечивает контроль исправности подключенных к выходам цепей током обратной полярности по изменению суммарного контрольного сопротивления. На выходе ХТ14 контроль исправности цепей дополнительно осуществляется также по изменению прямого тока потребления.

При включении УО на линию оповещения при помощи внутреннего реле выдается напряжение питания прибора.

На контакты ХТ12 «**Уходи!**» напряжение начинает выдаваться в момент начала отсчета предпусковой задержки и до момента сброса.

На контакты ХТ13 «**Не входите!**» напряжение начинает выдаваться в момент подачи импульса тушения и до момента сброса.

На контакты ХТ14 «**Автоматика отключена**» выдается напряжение питания, когда ППУ находится в режиме ручного пуска.

Характеристики выходов управления УО:

- максимальный ток нагрузки по каждому выходу – не более **0,5А** (см. примечание);
- минимальное изменение тока по выходу ХТ14 «Автоматика отключена», фиксируемое как неисправность – **30 мА**;
- обратные контрольные напряжение /ток при выключенных УО – не более **5,5В/ 7,0мА**;
- диапазон суммарных значений контрольных оконечных резисторов в линии оповещения – **820 Ом...8,2 кОм**;
- количество контролируемых контрольных резисторов (количество контролируемых радиальных цепей в линии оповещения) - **1..10**;
- максимальное суммарное сопротивление проводов линии оповещения – **220 Ом**;

ПРИМЕЧАНИЕ! При коротком замыкании в цепи УО в момент выдачи напряжения питания перегорает предохранитель «**ОПОВ. – 2А**»

1.2.8 ППУ имеет **выход ХТ15 «Вентиляция»** для управления технологическими системами (системами вентиляции, кондиционирования и другими инженерными системами).

Выход ХТ15 является группой «сухих» контактов на переключение. Контакты 1, 2 – нормально замкнутые, контакты 2, 3 – нормально разомкнутые (контакт 2 – общий). Контакты переключаются в момент начала отсчета предпусковой задержки.

Параметры коммутации контактов выхода ХТ15:

Максимальные рабочие напряжение - **~250В / =220В**

Максимальный коммутируемый ток - **2,0А**.

Максимально допустимая коммутируемая мощность – **не более 50Вт (ВА)**.

1.2.9 ХАРАКТЕРИСТИКИ ВЫХОДОВ ХТ16 «Пиропатрон1» и ХТ17 «Пиропатрон2».

1.2.9.1 ХТ16 и ХТ17 - два **независимых** силовых выхода для управления исполнительными устройствами модулей (газового, порошкового и др.) тушения, в качестве которых используются пиропатроны или электромагнитные клапаны.

Выход ХТ16 «Пиропатрон 1» является основным выходом тушения, выход ХТ17 «Пиропатрон 2» является дополнительным выходом тушения.

ППУ обеспечивает возможность программирования **способа** использования дополнительного выхода:

БЕЕРНЫЙ – сигнал тушения на дополнительном выходе появляется сразу после окончания тушения по основному, независимо от наличия сигнала СДУ. Данный способ позволяет увеличить количество подключаемых исполнительных устройств.

РЕЗЕРВНЫЙ – сигнал тушения на дополнительном выходе появляется в случае неудачного пуска по основному выходу. Признаком неудачного пуска является отсутствие сигнала СДУ после первичного и повторного импульса подрыва по основному выходу. При наличии сигнала от СДУ тушение по дополнительному выходу не производится. Данный способ позволяет повысить надежность тушения за счет резервирования ОТВ.

Переключение способа тушения производится по интерфейсу RS485 при конфигурировании прибора – см. п. 1.2.10 .

В момент пуска (подрыва) **напряжение** на выходах ХТ16 и ХТ17 равно напряжению источника питания минус 1,5В, а ток определяется сопротивлением нагрузки.

Максимальный **выходной ток** (при сопротивлении цепи подрыва 60м и менее) ограничивается прибором на уровне **2,0±0,1А**, что позволяет подключать мощные пиропатроны без дополнительных токоограничительных резисторов.

1.2.9.2 При конфигурировании прибора по интерфейсу RS485 (см. п. 1.2.10) программируются следующие параметры пуска:

- предпусковая **задержка** - в диапазоне **10...240 сек.**
- **длительность импульса** тушения - в диапазоне **2...20 сек.**

1.2.9.3 В дежурном режиме ППУ осуществляет **контроль целостности** каждой из цепей пуска, подключенных к ХТ16 и ХТ17.

Контроль целостности осуществляется током обратной полярности по изменению суммарного контрольного сопротивления в цепи. При этом обеспечивается контроль исправности каждой из нескольких параллельно-соединенных цепей пуска (пиропатронов).

Характеристики выходов при контроле:

- обратные контрольные напряжение /ток – не более **5,5В/ 7,0мА**;
- диапазон суммарных значений контрольных резисторов в цепи пуска – **820 Ом...8,2 кОм**;
- количество контролируемых пиропатронов в цепи при параллельном подключении – **1..10**.

1.2.10 Контакты **ХТ18 «RS485»** являются выходом интерфейса с электрическими параметрами, соответствующими спецификации EIA **RS-485**.

Выход интерфейса не имеет гальванической развязки от внутренней схемы прибора. При подсоединении прибора к сети RS-485 следует соблюдать полярность, а в случае необходимости (если прибор является оконечным устройством) к клеммам дополнительно необходимо подключить терминальный согласующий резистор.

Обмен по интерфейсу осуществляется по протоколу, основанному на **MODBUS (RTU)**. Описание системы команд протокола изложено в СПР.425532.001 Д1 и представлено на сайте **www.specpribor.ru**.

При помощи интерфейса прибор может взаимодействовать с другими компонентами систем пожаротушения или **АСУТП**, развернутых на объекте. При этом прибор в системе является ведомым и отвечает на запросы ведущего контроллера.


По интерфейсу прибор может также взаимодействовать с персональным компьютером (используя преобразователь интерфейса RS485/USB или RS485/RS232).

Через интерфейс также производится конфигурирование **параметров работы прибора**, таких как установка типа ШС, тактики, квитирования (п.п. 1.2.5.3.2 - 1.2.5.3.4), способа тушения по дополнительному выходу (п. 1.2.9.1), предпусковой задержки и длительности импульса подрыва (п. 1.2.9.2), и других.

Для изменения указанных параметров следует использовать специальную служебную **программу**, запущенную на компьютере, подключенном к прибору по интерфейсу. Скачать программу можно с сайта **www.specpribor.ru**.

1.2.11 ППУ отображает режимы и события при помощи **световой сигнализации** единичными световыми индикаторами и встроенной **звуковой сигнализацией**. Значение различных режимов индикации приведены в **таблице 1.2.7**.

Звуковая сигнализация имеет **приоритет** по выдаче: тревожная сирена, прерывистая, непрерывная, короткие импульсы - в порядке убывания важности.

Звуковая сигнализация может быть отключена нажатием на кнопку . При этом загорается световой индикатор **«ЗВУК ОТКЛ»**. Соответствующая световая сигнализация режима остается. При возникновении нового тревожного режима звуковая сигнализация возобновляется.




1.2.12 ППУ на лицевой панели имеет **ОРГАНЫ УПРАВЛЕНИЯ**, обозначение и назначение которых приведены в **таблице 1.2.8**.

Таблица 1.2.7.

Название светового индикатора	Цвет и режим свечения	Режим звуковой сигнализации	Значение
«НОРМА»	зеленый непрерывный	отсутствует	Индикация НОРМЫ (отсутствие тревожных извещений, исправность всех цепей)
«ПИТАНИЕ 1, 2»	зеленый непрерывный	отсутствует	Индикация наличия нормального напряжения на каждом входе питания
«НЕИСПРАВНОСТЬ»	желтый непрерывный	непрерывный	Обобщенный индикатор наличия неисправности в одной из контролируемых цепей
«ШПС/ШЗ» «ДВЕРЬ» «ПДП» «ЗАРЯД» «СДУ» «ОПОВЕЩЕНИЕ» «ЦЕПЬ ПУСКА» «ПИТАНИЕ/РИП»	желтый непрерывный	непрерывный	Загорается одновременно с обобщенным индикатором. Показывает расшифровку неисправностей по контролируемым цепям в соответствии с п.1.2.13.2.
	желтый прерывистый частотой 1Гц	непрерывный	Повторное возникновение неисправности по направлению - не сброшенной, но квитированной отключением звуковой сигнализацией.
«ПУСК»	красный прерывистый частотой 1...4 Гц	тревожная сирена	Индикация отчета предпусковой ЗАДЕРЖКИ. Время до выдачи импульса – частота мигания: более 20 сек – мигание 1Гц; 10...20 сек. – мигание 2Гц; менее 10 сек. – мигание 4Гц
	красный непрерывный	тревожная сирена	Индикация выдачи ИМПУЛЬСА (импульсов) тушения
	красный короткая вспышка	синхронно со световой	Индикация удачного окончания процесса тушения – сигнал СДУ получен
	красный тройные вспышки	синхронно со световой	Индикация НЕудачного окончания процесса тушения – сигнал СДУ не получен
«ПОЖАР/ВНИМ»	красный непрерывный	тревожная сирена	Индикация обнаруженного режима « ПОЖАР » по шлейфу пожарной сигнализации (ХТ3) или по шлейфу запуска (ХТ4)
	красный прерывистый частотой 0,5Гц	синхронно со световой	Индикация обнаруженного режима « ВНИМАНИЕ » по шлейфу пожарной сигнализации (ХТ3) при срабатывании одного ПИ в ШС

«ОСТАНОВ ПУСКА»	желтый непрерывный	отсутствует	Индикация режима «ОСТАНОВ ПУСКА» - см. п. 1.2.13.7.
«АВТОМАТИКА ОТКЛ.»	желтый непрерывный	отсутствует	Индикация отключенного режима автоматического пожаротушения и работы ППУ только в режиме ручного (дистанционного) пуска
«БЛОКИРОВКА ПУСКА»	желтый непрерывный	отсутствует	Индикация режима «БЛОКИРОВКА ПУСКА» - см. п. 1.2.13.8
«ЗВУК ОТКЛ.»	желтый непрерывный	отсутствует	Индикация отключенной звуковой сигнализации

Таблица 1.2.8.

Орган управления	Выполняемая функция
Кнопка «ПУСК»	<ol style="list-style-type: none"> Кратковременное нажатие запускает процесс пожаротушения с отчетом предпусковой задержки и формирует режим «Пожар» (если прибор в нем не находился) Удержание нажатой более 2сек. запускает процесс пожаротушения БЕЗ отсчета предпусковой задержки и формирует режим «Пожар» (если прибор в нем не находился) После окончания процесса тушения кнопка не влияет на работу прибора.
Кнопка «ОСТАНОВ»	Кратковременное нажатие на этапе отсчета предпусковой задержки останавливает запущенный процесс пожаротушения с сохранением режима «Пожар».
Кнопка «АВТ/ РУЧ» «БЛОК»	<ol style="list-style-type: none"> Кратковременное нажатие на кнопку восстанавливает или отключает режим автоматического пуска Удержание нажатой более 2сек. включает функцию БЛОКИРОВКИ функции запуска пожаротушения как в автоматическом, так и в ручном режиме
Кнопка  «ТЕСТ»	<ol style="list-style-type: none"> Кратковременное нажатие отключает текущую внутреннюю звуковую сигнализацию Удержание нажатой более 2сек. запускает ТЕСТ световой и звуковой индикации.
Кнопка «СБРОС»	<ol style="list-style-type: none"> Кратковременное нажатие на кнопку осуществляет сброс запомненных неисправностей по контролируемым цепям или режима ВНИМАНИЕ. Удержание нажатой более 2сек. осуществляет функцию общего сброса прибора, эквивалентную отключению питания.
ЗАМОК блокировки	 - все кнопки управления заблокированы
	 - все кнопки управления разблокированы

1.2.13 РЕЖИМЫ РАБОТЫ и АЛГОРИТМ ПОЖАРОТУШЕНИЯ.

1.2.13.1 Режим «НОРМА» - дежурный режим прибора при отсутствии неисправностей или тревожных извещений по входам, указанным в табл. 1.2.1, и по выходам в цепях пуска и оповещения, а также норме питающих напряжений источников.

Отображается на лицевой панели непрерывным свечением зеленого индикатора «НОРМА». Звуковая сигнализация отсутствует. Наличие нормального питающего напряжения на каждом из входов питания отображается соответствующими зелеными индикаторами.

В режиме «НОРМА» требуемый режим пожаротушения **АВТОМАТИЧЕСКИЙ** или **РУЧНОЙ (ДИСТАНЦИОННЫЙ)** переключается при помощи кнопки «АВТ/РУЧН».

Ручной режим - режим по умолчанию - устанавливается при включении прибора и отображается непрерывным свечением желтого светового индикатора «АВТОМАТИКА ОТКЛ» на панели прибора, а также включением светового табло «АВТОМАТИКА ОТКЛЮЧЕНА», подключенного к выходу ХТ14. Устройство дистанционного пуска ручным режимом отображает короткими световыми вспышками индикатора «АВТОМАТИКА ВКЛЮЧЕНА», сигнализирующими дежурное состояние и опрос устройства прибором.

Автоматический режим пожаротушения отображается отсутствием свечения индикатора «АВТОМАТИКА ОТКЛ» на панели прибора, и непрерывным свечением желтого светового индикатора «АВТОМАТИКА ВКЛЮЧЕНА» на устройстве дистанционного пуска.

1.2.13.2 Режим «НЕИСПРАВНОСТЬ» - режим, при котором прибор определяет неисправность одной или нескольких контролируемых цепей.

1) Короткое замыкание или обрыв **шлейфа пожарной сигнализации** прибора «Яхонт-ППУ-ПК» по входу ХТ3 или **шлейфа запуска** прибора «Яхонт-ППУ» по входу ХТ4.

2) Короткое замыкание или обрыв цепи шлейфа **двери** или срабатывание **датчика открытия двери** по входу ХТ1.

3) Короткое замыкание или обрыв шлейфа **УДП** по входу ХТ2.

4) Короткое замыкание или обрыв цепи или срабатывание датчиков отсутствия **заряда** по входу ХТ6.

5) Короткое замыкание или обрыв цепи **СДУ** по входу ХТ5.

6) Короткое замыкание или обрыв в цепях линий **оповещения** по выходам ХТ12 ...ХТ14.

7) Короткое замыкание или обрыв одной из цепей **пуска** по выходам ХТ16, ХТ17.

8) Неисправность (напряжение ниже 9,0В) или отсутствие одного из **питающих напряжений**, подаваемых на входы питания ХТ10, ХТ11, либо неисправность по цепи **РИП-Норма**, подключенный к входу ХТ7.

При возникновении неисправностей на панели прибора загорается обобщенный желтый световой индикатор «НЕИСПРАВНОСТЬ» с расшифровкой вида неисправности при помощи соответствующего желтого светового индикатора по вышеуказанному перечислению. Также в режиме неисправности издается непрерывная звуковая сигнализация.

Прибор запоминает возникшую неисправность и не возвращается автоматически в режим «НОРМА» после ее устранения. Сброс неисправностей осуществляется кратковременным нажатием на кнопку «СБРОС». Если неисправность НЕ сброшена, но звуковая сигнализация отключена, то при повторном возникновении этой же неисправности возобновляется звуковая сигнализация, а соответствующий световой индикатор расшифровки будет мигать с частотой 1Гц.

ВНИМАНИЕ! Прибор, находившийся в автоматическом режиме пожаротушения, при возникновении неисправностей, указанных в п.п. 1), 2) переходит в ручной режим пожаротушения. При этом, по умолчанию, возврат в автоматический режим осуществляется только после устранения и сброса неисправностей. Однако, по интерфейсу RS485 можно отключить запоминание прибором неисправностей, указанных в п.п. 1), 2), тогда устранение неисправности автоматически приведет к восстановлению режима «НОРМА» с автоматическим режимом пожаротушения.

1.2.13.3 Режим **«ВНИМАНИЕ»** - режим, в который прибор переходит из режимов **«НОРМА»** или **«НЕИСПРАВНОСТЬ»**, при поступлении сигнала срабатывания от **одного из автоматических пожарных извещателей** в шлейфе сигнализации по входу **ХТЗ «Шлейф»** прибора **«Яхонт-ППУ-ПК»**.

Прибор определяет срабатывание извещателей в шлейфе сигнализации по величине его сопротивления в соответствии с таблицей 1.2.3.

Режим **ВНИМАНИЕ** отображается миганием с частотой 0,5Гц красного светового индикатора **«ПОЖАР/ВНИМ»** и синхронной звуковой сигнализацией, как указано в **табл. 1.2.7**.

Режим **«ВНИМАНИЕ»** запоминается прибором. Сброс режима **«ВНИМАНИЕ»** осуществляется кратковременным нажатием на кнопку **«СБРОС»**. Если в шлейфе пожарной сигнализации нет сработавших извещателей, то прибор вернется в исходный режим.

При определении срабатывания второго и последующих извещателей в шлейфе прибор сразу переходит в режим **«ПОЖАР»**.

1.2.13.4 Режим **«ПОЖАР»** - тревожный режим, в который прибор переходит из режима **«ВНИМАНИЕ»**, а также из режимов **«НОРМА»** или **«НЕИСПРАВНОСТЬ»**, при поступлении одного из следующих сигналов:

1) **срабатывание** в шлейфе сигнализации прибора **«Яхонт-ППУ-ПК»** по входу **ХТЗ двух и более автоматических ПИ** или более **одного ручного ПИ**, в результате чего сопротивление ШС соответствует состоянию Пожар по табл. 1.2.3;

2) поступление **сигнала запуска** по шлейфу запуска прибора **«Яхонт-ППУ»** по входу **ХТ4**, соответствующего сопротивлению для состояния Пожар по табл. 1.2.4;

Режим **«ПОЖАР»** запоминается, т.е. после прекращения поступления сигнала о пожаре прибор не переходит в исходное состояние. **Отключение режима «ПОЖАР»** возможно только общим сбросом прибора, осуществляемым либо при помощи длительного нажатия кнопки **«СБРОС»**, либо кратковременным отключением питания.

Режим **«ПОЖАР»** отображается на лицевой панели непрерывным свечением красного светового индикатора **«ПОЖАР/ВНИМ»** и тревожной звуковой сигнализацией (сиреной), как указано в **табл. 1.2.7**.

Если прибор находится в автоматическом режиме пожаротушения, то следом за режимом **«ПОЖАР»** прибор сразу **переходит в режим «ПУСК»**. В режиме ручного (дистанционного) пожаротушения прибор находится в режиме **«ПОЖАР» без перехода в режим «ПУСК»**

1.2.13.5 Режим **«ПУСК»** - режим запущенного процесса пожаротушения.

В данный режим прибор переходит по следующим событиям:

1) нажатие кнопки **«ПУСК»** на лицевой панели прибора;

2) нажатие на кнопку **«ПУСК ПОЖАРОТУШЕНИЯ»** на устройстве дистанционного пуска (после разбития защитного стекла);

3) возникновение режима **«ПОЖАР»** при автоматическом режиме пожаротушения.

Приоритетом перевода прибора в режим **«ПУСК»** обладает более раннее по времени событие.

Процесс пожаротушения в режиме **«ПУСК»** осуществляется по следующему **АЛГОРИТМУ**:

1) **Отсчет предпускового времени, включение оповещения внутри защищаемого помещения и отключение вентиляции.**

Предпусковое время необходимо, чтобы люди, находящиеся внутри защищаемого помещения, успели покинуть его до подачи огнетушащего состава. Отключение вентиляции предотвращает удаление огнетушащего состава из помещения потоком воздуха.

Предпусковое время задержки программируется через интерфейс RS485 при конфигурации прибора и может быть установлено в диапазоне **10...240 сек.**

Отсчет предпускового времени отображается на лицевой панели прерывистым миганием с переменной частотой (1..4Гц) светового индикатора «ПУСК» и тревожной звуковой сигнализацией в соответствии с табл. 1.2.7.

Управление оповещением внутри помещения осуществляется выдачей напряжения питания на выход ХТ12 «УХОДИ!», а управление вентиляцией переключением контактов выхода ХТ15 «Вентиляция», как указано в п. 1.2.8.

Отсчет предпускового времени **можно прервать** кратковременным нажатием на кнопку «ОСТАНОВ» на лицевой панели прибора, после чего прибор переходит в режим «ОСТА-НОВ ПУСКА». При этом, если прибор находился в автоматическом режиме, он сбрасывается в ручной режим пожаротушения.

Кроме того, запущенный из режима «ПОЖАР» в **автоматическом режиме** процесс пожаротушения **прерывается** при срабатывании датчика открытия двери (или возникновении неисправности цепи шлейфа двери). При этом, если до возникновения неисправности был зафиксирован сигнал **запуска с УДП**, то прибор не прерывает процесс пожаротушения, а просто **перезапускает отсчет** предпусковой задержки.

2) По окончании предпусковой задержки производится включение оповещения перед входом в защищаемое помещение и подрыв пиропатрона (или включение электромагнитного клапана) **по основному выходу тушения ХТ16.**

В экстренной ситуации переход в данный режим может быть осуществлен длительным нажатием кнопки «ПУСК» на лицевой панели прибора. При этом стадия отсчета предпусковой задержки пропускается.

Отображается на лицевой панели ППУ непрерывным свечением красного светового индикатора «ПУСК» и звуковой сигнализацией в соответствии с табл. 1.2.7.

Включение оповещения перед входом в помещение осуществляется выдачей напряжения питания на выход ХТ13 «НЕ ВХОДИТЬ!».

Подрыв пиропатрона осуществляется подачей напряжения на выход ХТ16 «Пиропатрон 1» с током ограничения на уровне 2 А (см. п. 1.2.9.1). Длительность импульса подрыва программируется через интерфейс RS485 при конфигурации прибора в диапазоне **2...30 секунд.**

3) Ожидание сигнала от СДУ и, при необходимости, повторный подрыв пиропатрона по основному выходу тушения ХТ16.

С момента выдачи импульса подрыва прибор ожидает появления сигнала от сигнализатора давления универсального, подключенного к входу ХТ5 «СДУ». Сигналом СДУ для прибора является соответствующее изменение сопротивления цепи, подключенной к ХТ5 (см. табл. 1.2.5). СДУ информирует прибор о появлении давления в побудительном трубопроводе, что свидетельствует о выходе огнетушащего состава.

Время ожидания сигнала от СДУ программируется через интерфейс RS485 при конфигурации прибора и может составлять **2...30 секунд.**

Если в течение времени ожидания сигнал от СДУ не поступил, прибор осуществляет повторный подрыв пиропатрона импульсом той же длительности.

После первого импульса подрыва по выходу ХТ16 при наличии сигнала от СДУ, или после повторного импульса независимо от сигнала от СДУ, прибор, в зависимости от установок, либо переходит в режим «КОНЕЦ ПУСКА», либо осуществляет тушение по дополнительному выходу ХТ17.

При переходе в режим «КОНЕЦ ПУСКА» отсутствие сигнала от СДУ после повторного подрыва отображается световой индикацией как неисправность цепи СДУ (см. п.1.2.13.2) и звуковой сигнализацией в соответствии с табл. 1.2.7.

4) Подрыв пиропатрона (или включение электромагнитного клапана) **по дополнительному выходу тушения ХТ17** – при необходимости.

При установленном способе тушения – «**ВЕЕРНЫЙ**» (см. п.1.2.9.1) прибор осуществляет подрыв пиропатрона по дополнительному выходу тушения ХТ17 сразу после первого им-

пульса подрыва по основному выходу тушения при наличии сигнала от СДУ (или после повторного импульса подрыва при отсутствии сигнала СДУ).

При установленном способе тушения – **«РЕЗЕРВНЫЙ»** (см. п.1.2.9.1) прибор осуществляет подрыв пиропатрона по дополнительному выходу тушения ХТ17 **только** при отсутствии сигнала от СДУ после повторного импульса подрыва по основному выходу тушения ХТ16.

При этом для дополнительного выхода повторяются п/п 2), 3) (без предпусковой задержки) с теми же параметрами импульса (импульсов) тушения.

Прибор переходит в режим **«КОНЕЦ ПУСКА»** либо после первого импульса подрыва по выходу ХТ17 при наличии сигнала от СДУ, либо после повторного импульса независимо от сигнала от СДУ.

При этом отсутствие сигнала от СДУ после повторного импульса подрыва по выходу ХТ17 отображается световой индикацией как неисправность цепи СДУ (см. п. 1.2.13.2) и звуковой сигнализацией в соответствии с табл. 1.2.7.

1.2.13.6 Режим **«КОНЕЦ ПУСКА»**.

В данном режиме системы оповещения внутри защищаемого помещения и перед входом в него остаются включенными, система вентиляции остается отключенной.

Режим **«КОНЕЦ ПУСКА»** отображается короткими вспышками красного индикатора **«ПУСК»** и звуковой сигнализацией в соответствии с табл. 1.2.7.

При удачном пуске, признаком которого является наличие сигнала от СДУ, световой индикатор **«ПУСК»** издает короткие одинарные вспышки.

При неудачном пуске, т.е. при полном отсутствии сигнала СДУ, световой индикатор **«ПУСК»** издает короткие тройные вспышки. Также отображается неисправность цепи СДУ.

ПРИМЕЧАНИЕ! В режиме **«КОНЕЦ ПУСКА»** прибор не реагирует на кнопки управления **«ПУСК»**, **«ОСТАНОВ»** и **«АВТ/РУЧН»**.

Отключение режима **«КОНЕЦ ПУСКА»** возможно только общим сбросом прибора, осуществляемым либо при помощи длительного нажатия кнопки **«СБРОС»**, либо кратковременным отключением питания.

1.2.13.7 Режим **«ОСТАНОВ ПУСКА»**.

Запущенный процесс пожаротушения **можно прервать** на любом его этапе кратковременным нажатием на кнопку **«ОСТАНОВ»** на лицевой панели прибора, после чего прибор переходит в режим **«ОСТАНОВ ПУСКА»**.

При этом загорается световой индикатор **«ОСТАНОВ ПУСКА»**, световой индикатор **«ПУСК»** продолжает мигать, звуковая сигнализация отсутствует.

В режиме **«ОСТАНОВ ПУСКА»** управляющие сигналы во внешние цепи по выходам оповещения ХТ12 **«Уходи!»**, ХТ13 **«Не входить!»** и выходу ХТ15 **«Вентиляция»** остаются без изменений, но прекращается выдача импульсов подрыва.

При этом, если прибор находился в автоматическом режиме, он сбрасывается в ручной режим пожаротушения.

Из режима **«ОСТАНОВ ПУСКА»** прибор можно снова перевести в режим **«ПУСК»** нажатием кнопки **«ПУСК»**, при этом алгоритм пожаротушения запускается заново.

Можно также отключить режим **«ОСТАНОВ ПУСКА»** общим сбросом прибора длительным нажатием кнопки **«СБРОС»**, либо кратковременным отключением питания.

1.2.13.8 Режим **«БЛОКИРОВКА ПУСКА»**.

Технологический режим, при котором прибор не реагирует на события вызывающие запуск пожаротушения.

Включается длительным нажатием кнопки **«АВТ/РУЧ/БЛОК»** и отображается соответствующим световым индикатором. При этом происходит отключение автоматического режима пуска, если прибор в нем находился. Отключение блокировки осуществляется повторным длительным нажатием кнопки **«АВТ/РУЧ/БЛОК»**.

1.2.14 ХАРАКТЕРИСТИКИ УСТРОЙСТВА ДИСТАНЦИОННОГО ПУСКА

1.2.14.1 Под стеклом на панели УДП имеется желтый световой индикатор «Автоматика включена», который непрерывно светится когда прибор находится в автоматическом режиме пожаротушения.

При ручном режиме пожаротушения в дежурном режиме индикатор «Автоматика включена» выдает короткие световые вспышки, сигнализирующие дежурное состояние УДП и его опрос прибором.

1.2.14.2 Для запуска пожаротушения с УДП необходимо разбить защитное стекло и нажать на кнопку «ПУСК ПОЖАРОТУШЕНИЯ». При этом индикатор «ПУСК» красного цвета начинает мигать, сигнализируя о переходе ППУ в режим «ПУСК». В случае останова пуска с панели ППУ - в режиме «ОСТАНОВ ПУСКА» - указанный индикатор светит непрерывно.

1.2.14.3 При подключении УДП в шлейф необходимо соблюдать полярность.

1.2.14.4 Электрическое сопротивление изоляции УДП - не менее 20 МОм.

Электрическая прочность изоляции УДП - не менее 0,75 кВ.

1.2.15 ХАРАКТЕРИСТИКИ БЛОКА РЕЛЕ

1.2.15.1 БР предназначен для управления исполнительными устройствами модулей пожаротушения, которые требуют более мощный управляющий сигнал, чем могут обеспечить выходы ХТ16, ХТ17 «Пиропатрон» прибора «Яхонт-ППУ».

1.2.15.2 БР имеет вход для приема сигнала управления с выхода ХТ16, ХТ17 «Пиропатрон» прибора «Яхонт-ППУ» и три одновременно переключаемых группы выходных контактов на переключение типа «сухой контакт». К каждому выходу ХТ16, ХТ17 «Пиропатрон» прибора «Яхонт-ППУ» параллельно можно подключить до двух БР.

1.2.15.3 Диапазон рабочих напряжений на входе блока (напряжение управления реле) - от **10,2 до 14,2 В**.

1.2.15.4 Максимальный коммутируемый рабочий ток каждой группы контактов – **10А**. Максимальное рабочее напряжение контактов – **250 В**.

1.2.15.5 Испытательное напряжение, В, не менее:

- между независимыми цепями (входом управления и выходными контактами) – 1500;
- между размыкающими частями контактов – 500.

1.2.16 Рабочие климатические характеристики ППУ и составных частей:

Таблица 1.2.9.

Устройство	Диапазон температур окружающей среды, °С	Степень защиты оболочки (по ГОСТ 14254)	Категория размещения (по ГОСТ15150)
ППУ	-40 ... +60	IP20	3
УДП	-55 ... +70	IP66/IP67	1
БР	-40 ... +60	IP20	3

Примечание: Все устройства предназначены для эксплуатации при относительной влажности воздуха до 93% при температуре +40°С.

1.2.17 ППУ не выдает ложных извещений и срабатываний при воздействии электромагнитных помех **второй** степени жесткости в соответствии с требованиями Приложения Б ГОСТ Р 53325.

Уровень промышленных радиопомех, создаваемых ППУ, соответствует требованиям Приложения Б ГОСТ Р 53325.

1.2.18 ППУ рассчитан на круглосуточную непрерывную работу.

1.2.19 Средняя наработка на отказ ППУ – не менее 40000ч.

1.2.20 Средний срок службы ППУ до списания – не менее 10 лет.

1.2.21 Габаритные размеры и масса ППУ и составных частей:

Таблица 1.2.10.

Устройство	Габариты, ШхВхГ, мм, не более	Масса, кг, не более
ППУ	255x148x85	2,5
УДП	168x100x84	1,2
БР	160x120x80	0,5

1.3 КОМПЛЕКТНОСТЬ

1.3.1 Комплект поставки соответствует таблице 1.3.

Таблица 1.3.

Наименование	Условное обозначение	Кол-во	Примечание
1. ППУ0149-1-1 «Яхонт-ППУ (-ПК)»	СПР.425532.002 (-01)	1	Вариант определяется заказом
2. Комплект ЗИП:			
- ключ замка	---	2	
- вставка плавкая	ВПТ6-1 3,15А	1	
- вставка плавкая	ВПТ6-1 2А	1	
- резистор 8,2 кОм±5%	С2-33Н-0,25-8,2кОм±5%	6	
- резистор 2,2 кОм±5%	С2-33Н-0,25-2,2кОм±5%	6	
- резистор 1,5 кОм±5%	С2-33Н-0,25-1,5кОм±5%	1	
3. Руководство по эксплуатации. Паспорт	СПР.425532.001 РЭ	1	
4. Устройство дистанционного пуска УДП	СПР.425681.001	0...4	по заказу
5. Блок реле БР	СПР.421263.001	0...4	по заказу

1.4 УСТРОЙСТВО ИЗДЕЛИЯ

1.4.1 Устройство ППУ.

ППУ имеет металлический корпус, состоящий из основания и кожуха см. ПРИЛОЖЕНИЕ А Рис.А.1, Рис.А.2.

К основанию (поз.2) крепятся печатная плата (поз.4) с расположенными на ней радиоэлементами и колодками для внешних соединений (поз.10, 12, 14). Печатная плата закрыта лицевой панелью и опломбирована заводской пломбой.

На основании имеется зажим заземления (поз.16) к которому присоединяется проводник внешнего заземления.

1.4.2 Устройство УДП.

Общий вид устройства приведен в ПРИЛОЖЕНИИ А Рис.А.3.

Устройство состоит из литого корпуса (поз.1), внутри которого находится плата с радиоэлементами (поз. 2), крышки (поз. 3, 4) со стеклом (поз. 5).

1.4.3 Устройство БР.

Общий вид блока приведен в ПРИЛОЖЕНИИ А Рис.А.4.

БР имеет пластмассовый корпус, который состоит из основания (поз.1) и крышки (поз. 2). На основании располагается реле (поз.3).

1.5 ОБЕСПЕЧЕНИЕ ВЗРЫВОЗАЩИЩЕННОСТИ

1.5.1 Прибор пожарный управления ППУ0149-1-1 «Яхонт-ППУ» СПР.425532.002 относится к связанному оборудованию, имеет вид взрывозащиты – «Искробезопасная электрическая цепь» и соответствует требованиям ГОСТ 31610.0-2014, ГОСТ 31610.11-2014.

Маркировка взрывозащиты « [Ex ia Ga] IIB ».

1.5.2 Устройство дистанционного пуска СПР.425681.001 относится к взрывозащищенному оборудованию, подключается к искробезопасным цепям ППУ, имеет вид взрывозащиты – «Искробезопасная электрическая цепь» и соответствует требованиям ГОСТ 31610.11-2014. Маркировка взрывозащиты «OEx ia IIB T6 Ga».

1.5.3 В конструкции ППУ предусмотрены следующие основные меры и средства взрывозащиты:

1) конструктивное исполнение в соответствии с требованиями ГОСТ 31610.0-2014, ГОСТ 31610.11-2014, а именно:

- соответствующий выбор значений электрических зазоров и путей утечки между искробезопасными и связанными с ними цепями и искроопасными;
- использование разделительной металлической перегородки между клеммами для подключения искробезопасных и искроопасных цепей;
- конструктивное исполнение разделительного трансформатора, исключающее попадание сетевого напряжения на искробезопасные и связанные с ними цепи;

2) использование барьеров искрозащиты на основе стабилитронов и соответствующий выбор номиналов и мощности элементов барьеров для обеспечения ограничения напряжения на искробезопасных и связанных с ними цепях;

3) использование токоограничивающих резисторов и соответствующий выбор их номиналов и мощности для обеспечения ограничения токов в искробезопасных цепях;

4) гальваническое разделение искробезопасных и связанных с ними цепей от внешних питающих и выходных цепей.

1.5.4 Искробезопасность обеспечивается при соблюдении ограничений на максимально допустимые суммарные емкость и индуктивность в цепях подключенных к клеммам ХТ1 «Дверь», ХТ2 «ИДП», ХТ3 «Шлейф», указанные в п.1.2.3 настоящего руководства.

1.5.5 Устройство дистанционного пуска включает в искробезопасную электрическую цепь, токи и напряжения в которой ограничены прибором до искробезопасных величин.

Искробезопасность УДП обеспечивается ограничением внутренних емкости и индуктивности, и ограничением максимальной температуры поверхности корпуса, определяемой максимальной рассеиваемой мощностью.

Внутренние присоединительные параметры УДП СПР.425681.001: Li: 1мкГн, Ci: 10пФ, Ui: 27,0В по ГОСТ 31610.11-2014.

1.5.6 В искробезопасный шлейф контроля дверей могут подключаться серийные пассивные (нетокопотребляющие) охранные извещатели, либо иные датчики положения дверей (кнопки, переключатели и т.п.), разрешенные к применению во взрывоопасных зонах

1.6 МАРКИРОВКА И ПЛОМБИРОВАНИЕ

1.6.1 Маркировка ППУ СПР.425532.002 и устройств, входящих в состав прибора «Яхонт-ППУ», соответствует требованиям комплекта конструкторской документации СПР.425532.001 и ГОСТ 26828.

1.6.2 Маркировка и пломбирование ППУ

1.6.2.1 На лицевой стороне корпуса ППУ нанесены:

- товарный знак предприятия-изготовителя;
- наименование прибора;
- знаки соответствия (обращения на рынке) и специальный знак «Ех»;
- надписи возле световых индикаторов и органов управления, указывающие их назначение.

1.6.2.2 На основании (вид со снятым кожухом ПРИЛОЖЕНИЕ А Рис.А.2) нанесены:

- функциональное назначение и обозначение контактов клеммных колодок;
- возле колодок «ХТ1 ДВЕРИ» и «ХТ2 ПДП» надпись «ИСКРОБЕЗОПАСНАЯ ЦЕПЬ, Со: 6,0мкФ Lo: 5мГн Uo: 13,0В Io: 160мА Um: 250В -40°С <Та< +60°С» - для варианта «Яхонт-ППУ»;

- возле колодок «ХТ1 ДВЕРИ», «ХТ2 ПДП», «ХТ3 ШЛЕЙФ» надпись «ИСКРОБЕЗОПАСНАЯ ЦЕПЬ, Со: 0,75мкФ Lo: 1мГн Uo: 26,0В Io: 175мА Um: 250В -40°С <Та< +60°С» - для варианта «Яхонт-ППУ-ПК»;

- возле зажима заземляющего – знак заземления.

1.6.2.3 На боковой поверхности кожуха ППУ имеется табличка (поз. 7 ПРИЛОЖЕНИЯ А Рис.А.1), на которой нанесены:

- товарный знак предприятия, наименование и вариант исполнения прибора;
- маркировку взрывозащиты «[Ex ia Ga] ПВ», диапазон рабочих температур;
- наименование органа по сертификации и номер сертификата по взрывозащите;
- знаки соответствия (обращения на рынке) и специальный знак «Ех»;
- заводской номера прибора и дата его выпуска (квартал и две последние цифры года).

1.6.3 Маркировка и пломбирование УДП

1.6.3.1 На крышке поз.4 (ПРИЛОЖЕНИЕ А Рис.А.3) нанесена маркировка, выполненная литьевым способом, и включающая следующие элементы:

- надпись «УСТРОЙСТВО ДИСТАНЦИОННОГО ПУСКА»;
- маркировка взрывозащиты «0Ex ia ПВ Т6 Ga»;
- степень защиты оболочки и знак химстойкости «IP66/IP67 ХЗ».

1.6.3.2 На панели под стеклом УДП (поз.10) указаны:

- надписи «Автоматика включена» возле индикатора и «ПУСК ПОЖАРОТУШЕНИЯ» возле кнопки;

- надпись «Разбить стекло нажать кнопку»;

1.6.3.3 На боковой поверхности корпуса УДП должна быть табличка, содержащая:

- надпись «УСТРОЙСТВО ДИСТАНЦИОННОГО ПУСКА»;
- товарный знак предприятия-изготовителя;
- знаки соответствия (обращения на рынке) и специальный знак «Ех»;
- сведения искробезопасности: «-55°С < Та < +70°С, L_i: 1мкГн, C_i: 10пФ, U_i: 27,0В»;
- наименование органа по сертификации и номер сертификата по взрывозащите;
- заводской номер и дата выпуска (квартал и две последние цифры года).

1.6.5 Маркировка и пломбирование БР

На лицевой стороне крышки БР нанесены:

- товарный знак предприятия-изготовителя;
- наименование модуля;
- знаки соответствия.

На внутренней поверхности крышки БР имеется схема подключения и расположение контактов.

1.6.6 Корпуса ППУ, УДП и БР после установки на объекте пломбируются монтажной организацией, производящей монтаж и техническое обслуживание.

1.7 УПАКОВКА

1.7.1 Упаковка ППУ и входящих в его состав устройств, производится по чертежам предприятия – изготовителя по варианту внутренней упаковки ВУ-5 и временной противокоррозионной защиты ВЗ-10 согласно ГОСТ 9.014.

1.7.2 Каждое изделие индивидуально упаковывается в пакет из полиэтиленовой пленки ГОСТ 10354. В отдельный пакет вкладывается эксплуатационные документы и ЗИП.

1.7.3 Упакованные изделия в зависимости от отгрузочной партии укладываются либо в индивидуальную, либо общую транспортную тару – картонную коробку.

1.7.4 В каждую транспортную тару прикладывается упаковочный лист, содержащий следующие сведения:

- 1) наименование и обозначение изделий;
- 2) количество и тип приложенной эксплуатационной документации;
- 3) дату упаковки;
- 4) подпись или штамп ответственного за упаковку, или штамп ОТК.

1.7.5 Маркировка транспортной тары должна производиться в соответствии с ГОСТ 14192 и иметь манипуляционные знаки №1, №3, №11.

2 ИСПОЛЬЗОВАНИЕ ПО НАЗНАЧЕНИЮ

2.1 УКАЗАНИЕ МЕР БЕЗОПАСНОСТИ

2.1.1 При монтаже, эксплуатации и техническом обслуживании необходимо соблюдать меры безопасности, установленные в следующих нормативно-технических документах:

- 1) ГОСТ ИЕС 60079-14-2013;
- 2) ПУЭ изд.6, глава 7.3, 7.4;
- 3) ПТЭЭП;
- 4) ПОТЭУ-2014.

2.1.2 Все работы выполнять при отключенном источнике питания.

2.1.3 Запрещается использование предохранителей, не соответствующих номиналу.

2.1.4 Пиропатроны установок пожаротушения следует подключать после месячной обкатки прибора, при отсутствии ложных срабатываний ППУ. Во время обкатки выходы ХТ16 «Пиропатрон 1» и ХТ17 «Пиропатрон 2» замыкаются через амперметры. Во время тестовых запусков пожаротушения ток во время срабатывания должен соответствовать значению, указанному в п.1.2.9.1.

ВНИМАНИЕ! Подключение цепей пуска с пиропатронами производить только при отключенном питании.

2.1.5 При работе с прибором следует иметь в виду, что клемма ХТ11 «Вентиляция» может находиться под напряжением 220В.

2.1.6 По способу защиты человека от поражения электрическим током прибор «Яхонт-ППУ» относится к классу I по ГОСТ 12.2.007.0.

2.2 ОБЕСПЕЧЕНИЕ ВЗРЫВОЗАЩИЩЕННОСТИ ПРИ МОНТАЖЕ И ЭКСПЛУАТАЦИИ

2.2.1 Монтаж прибора «Яхонт-ППУ» должен производиться в соответствии с требованиями ГОСТ ИЕС 60079-14-2013, гл. 7.3. ПУЭ, ПТЭЭП, ПОТЭУ-2014 и настоящего документа.

ВНИМАНИЕ! Во взрывоопасной зоне может располагаться только УДП. ППУ и БР должны устанавливаться вне взрывоопасных зон.

2.2.2 ППУ должен быть надежно заземлен. Место присоединения заземляющего проводника должно быть тщательно зачищено и предохранено после присоединения заземляющего проводника от коррозии путем нанесения консистентной смазки.

2.2.3 Суммарная емкость и индуктивность цепей, подключенных к ХТ1 «Дверь», ХТ2 «ПДП», и ХТ3 «ШС» (с учетом включенного в эти шлейфы оборудования) не должна превышать значений, указанных в п.1.2.3.

ВНИМАНИЕ! Категорически запрещается подключение к искробезопасным цепям ППУ посторонних цепей при эксплуатации.

2.3 ПОДГОТОВКА К МОНТАЖУ

2.3.1 Перед распаковкой проверить внешнее состояние тары. В случае обнаружения повреждений необходимо составить соответствующий акт и рекламацию транспортным организациям.

2.3.2 После распаковки проверить внешним осмотром состояние корпуса, покрытий, комплектность поставки по упаковочной ведомости.

При обнаружении повреждений и некомплектности составить акт для предъявления рекламаций предприятию-изготовителю.

Обратить внимание на целостность знаков маркировки взрывозащиты.

2.4 МОНТАЖ

2.4.1 Монтаж прибора и составных частей должен проводиться в соответствии с требованиями действующих нормативных документов по безопасности.

2.4.2 Установку изделий производить с учетом удобства эксплуатации и обслуживания, на вертикальной поверхности из негорючих материалов.

Необходимо исключить прямое попадание солнечных лучей на переднюю панель прибора и УДП из-за возможного ухудшения видимости органов индикации.

2.4.3 МОНТАЖ ППУ

2.4.3.1 Снять с изделия кожух 1 отвернув винты 3 и закрепить на поверхности основание 2 изделия (ПРИЛОЖЕНИЕ А Рис.А.1). Разметка поверхности для крепления основания приведена в ПРИЛОЖЕНИИ Б на Рис.Б.1.

2.4.3.2 Перед присоединением внешних цепей, к клемме заземления на корпусе прибора поз.16 ПРИЛОЖЕНИЯ А Рис.А.2 необходимо присоединить провод заземления диаметром не менее 2 мм и проложить его отдельно от всех других электропроводов.

2.4.3.3 Кабельные линии в пределах взрывоопасной зоны должны прокладываться согласно ГОСТ ИЕС 60079-14-2013 и гл.7.3 ПУЭ (табл.7.3.14).

2.4.3.4 Присоединение проводов и кабелей к ППУ производится следующим образом:

- снять планки крепления проводников поз.5 ПРИЛОЖЕНИЯ А Рис.А.1 и поз.15 ПРИЛОЖЕНИЯ А Рис.А.2 отвернув винты крепления;
- снять хомуты поз.11, 13, 18 ПРИЛОЖЕНИЯ А Рис.А.2, предохраняющий кабель от выдергивания, отвернув винты крепления;
- проводники, присоединяемые к колодкам закрепить планками, и после связывания в жгут закрепить хомутами.

2.4.4 ПОДКЛЮЧЕНИЕ ВНЕШНИХ ЦЕПЕЙ.

1) Подключение **источников бесперебойного питания** к прибору осуществляется согласно рис. 2.1. Описание и характеристики входов питания ХТ10, ХТ11 приведены в п.п. 1.2.4.1-1.2.4.2.

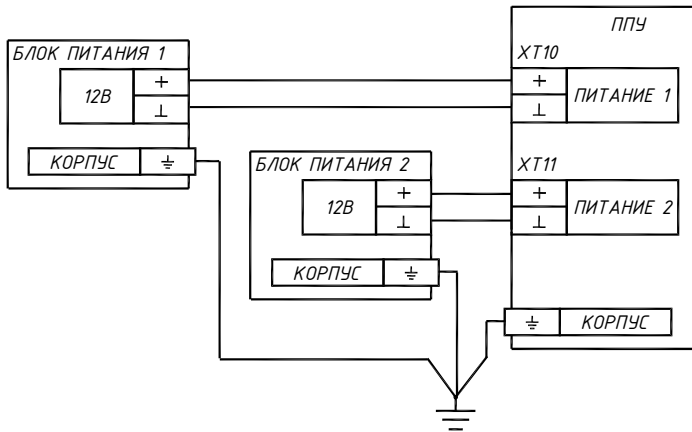


Рис. 2.1. Подключение источников питания.

Выходная мощность источников питания должна гарантированно (примерно на 20%) превышать максимальную импульсную мощность, потребляемую подключенными нагрузками и обеспечивать рабочий диапазон напряжений на входе прибора согласно указанного в п.1.2.4.2. Провода заземления должны прокладываться отдельно и соединяться в одной точке.

Схема прибора защищена от неисправностей и перегрузок по питанию предохранителем «ПИТ. – 3,15А».

2) Подключение датчиков контроля дверей к входу ХТ1, датчиков контроля заряда к входу ХТ6, выхода СДУ к входу ХТ5, цепей контроля РИП ко входу ХТ7 осуществляется согласно схеме на рис. 2.2. Описание и характеристики указанных входов приведены в п.п. 1.2.5.1, 1.2.5.5.

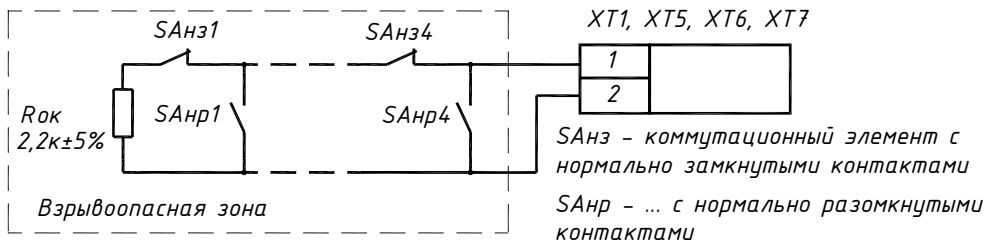


Рис.2.2. Подключение датчиков дверей, заряда, СДУ и контроля РИП.

Если какие-либо из указанных датчиков не предусмотрены в системе пожаротушения, следует к соответствующим клеммам подключить резисторы 2,2кОм ± 5% мощностью 0,25Вт из комплекта поставки.

3) **Устройства дистанционного пуска** следует размещать у эвакуационных выходов защищаемого помещения, с учетом удобства эксплуатации, на высоте 0,8-1,5 м от уровня пола.

Подключение УДП производить согласно схеме на рис.2.3. Описание и характеристики входа ХТ2 приведены в п. 1.2.5.2.

Если в системе не предусмотрены устройства дистанционного пуска, то к клемме прибора следует подключить резистор $1,5\text{к}\Omega \pm 5\%$ мощностью 0,25Вт из комплекта поставки.

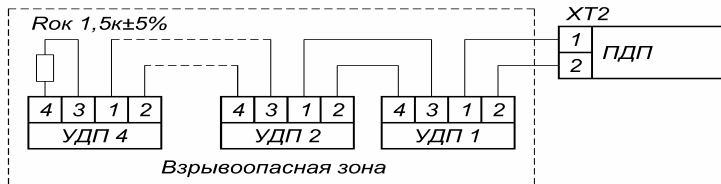
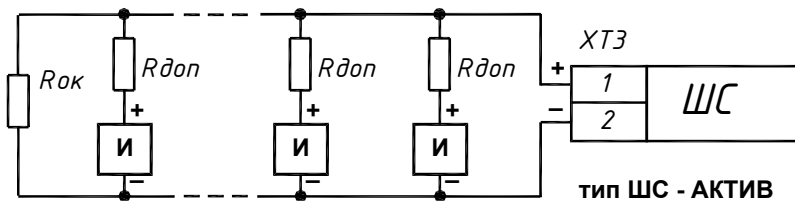


Рис.2.3. Подключение УДП.

4) **В шлейф пожарной сигнализации**, подключаемый к ХТ3 «Шлейф», включаются автоматические и ручные пожарные извещатели. Описание и характеристики входа ХТ3 приведены в п. 1.2.5.3.

В шлейф одновременно могут включаться либо только токопотребляющие, либо только нетокопотребляющие ПИ.

1. **Схема подключения активных** (токопотребляющих) ПИ для общего случая приведена на рис. 2.4.



$R_{ок}$, кОм	Суммарный потребляемый извещателями ток в дежурном режиме, мА
8,2	0 ... 1,0
10,0	1,0 ... 1,5
12,0	1,5 ... 2,0

Рис.2.4. Схема подключения активных (токопотребляющих) извещателей.

Максимальный суммарный ток потребления всех извещателей в шлейфе должен быть не более **2,0 мА** при напряжении **16...17В**. Максимальное количество извещателей в шлейфе

определяется как:
$$N_{\text{макс}} = \frac{2}{I_{\text{извещ}}}$$
, где $I_{\text{извещ}}$ - ток потребления (в мА) одного извещателя в

дежурном режиме при напряжении 16...17В.

Номинал оконечного резистора $R_{ок}$ зависит от суммарного потребляемого всеми извещателями тока, т.е. от количества извещателей.

Добавочный резистор $R_{доп}$ необходим для различения прибором срабатывания одного или двух и более извещателей. Его номинал зависит от типа извещателей и определяется либо расчетным методом исходя из данных таблицы 1.2.3 и значения внутреннего токогра-

ничающего сопротивления извещателя, либо практически, добиваясь режима ВНИМАНИЕ от срабатывания одного ПИ и режима ПОЖАР от срабатывания двух и более ПИ.

Сумма сопротивлений резистора $R_{доб}$ и внутреннего токоограничивающего резистора извещателя должна быть в пределах **2,5кОм...3,5кОм** в зависимости от схемы извещателя.

Т.е. $R_{доб} = (2,5...3,5) - R_t$, где R_t – сопротивление (в кОм) внутреннего токоограничивающего резистора извещателя.

Для ручного пожарного извещателя значение сопротивления $R_{доб}$ должно быть меньше в 2-3 раза, чем для автоматического ПИ. Это связано с необходимостью перевода прибора в режим ПОЖАР минуя режим ВНИМАНИЕ при срабатывании ручного извещателя.

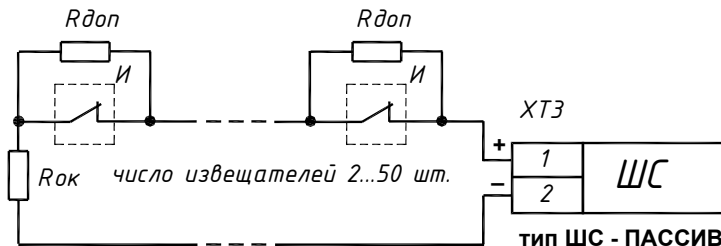
Значения резисторов $R_{ок}$ и $R_{доб}$ для **некоторых типов извещателей** с видом взрывозащиты искробезопасная цепь приведены в **таблице 2.1**.

Таблица 2.1.

Наименование извещателя «И»	Тип извещателя	$R_{доб}$ (рис.2.4)	$R_{ок}$ (рис.2.4) для числа извещателей N
ИП101 «Гранат»	тепловой максимальный	внутр.	8,2 кОм±5% – для N= 2..20
ИП101 «Гранат-МД» ИП212 «Дымфикс»	тепловой макс.-дифф. дымовой	2 кОм * ±5%	8,2 кОм±5% – для N= 2..20
ИП329 «ИОЛИТ (Ех)»	пламени	2,2 кОм * ±5%	8,2 кОм±5% – для N=1..4 12,0 кОм±5% – для N=5..6
ИП535 «Гарант»	ручной	внутр.	выбирается по количеству автоматических ПИ
ИП535 «Гарант-М»	ручной	1,0 кОм * ±5%	8,2 кОм±5% – для N=1..30
5451EIS (System Sensor)	тепловой макс.-дифф.	2,2 кОм ±5%	8,2 кОм±5% – для N=2..20
1151EIS (System Sensor)	дымовой	2,2 кОм ±5%	8,2 кОм±5% – для N=2..20
ИП332-1/1 «Набат»	пламени	2,0 кОм ±5%	8,2 кОм±5% – для N=2..10

* - резисторы из комплекта поставки извещателей

2. Схема подключения пассивных (нетокопотребляющих) работающих на размыкание ПИ приведена на рис. 2.5.



I - извещатели типа ИП103, ИП109 и т.п. работающие на размыкание
 $R_{ок}$ - 470 Ом ±5% (С2-33Н-0,25-4700м±5%)

$R_{доб}$ - 1,0 кОм ±5% (С2-33Н-0,25-1,0кОм±5%) - для автоматич. ПИ
 2,2 кОм ±5% (С2-33Н-0,25-2,2кОм±5%) - для ручных. ПИ

Рис.2.5. Схема подключения пассивных извещателей.

5) Шлейф автоматического запуска, подключаемый к ХТ4 «ШЗ», подключается к выходным контактам ППКП «сухого» типа, формирующим стартовый импульс запуска ППУ, (клеммы АСПТ у приборов серии «Яхонт-И»).

Подключение к ППКП серии «Яхонт-И» производить согласно схеме на рис.2.6.

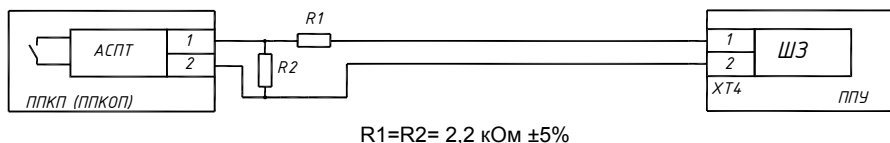


Рис.2.6. Схема подключения шлейфа запуска.

Если вход автоматического запуска пожаротушения не задействуется, то к клемме ХТ4 прибора следует подключить пару последовательно соединенных резисторов $2,2\text{кОм}\pm 5\%$ из комплекта поставки, либо один резистор сопротивлением $4,7\text{кОм}\pm 5\%$ мощностью $0,25\text{Вт}$.

6) Необходимое оповещение (световое, звуковое, речевое) внутри и снаружи защищаемого помещения осуществляется при помощи звуковых, речевых и световых оповещателей (табло) с необходимой надписью или пиктограммой. Номинальное рабочее напряжение питания оповещателей должно быть 12В.

Схема подключения устройств оповещения, подключаемых к выходам ХТ12-ХТ14, приведена рис.2.7. Описание и характеристики выходов ХТ12-ХТ14 приведены в п. 1.2.7.

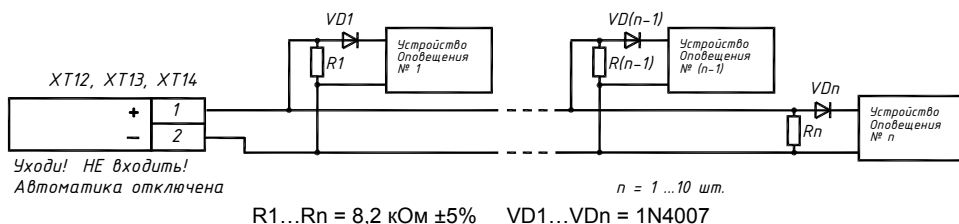


Рис.2.7 Схема подключения устройств оповещения.

Цепочка резистор-диод устанавливается рядом с каждым оповещателем и необходима для контроля линии оповещения током обратной полярности. Суммарное количество оповещателей (контрольных резисторов) не более 10 шт. Суммарный обратный ток запоминается в момент включения прибора, и любое его значительное отклонение при работе фиксируется как неисправность. Кроме этого, линия оповещения по выходу «Автоматика отключена» контролируется также и по прямому току потребления в линии. Изменение тока потребления более чем на 30мА (см. п. 1.2.7) фиксируется прибором как неисправность в линии, подразумевающая отключение одного из оповещателей. Таким образом, если ток потребления одного оповещателя менее чем 30мА , следует его искусственно увеличить, установив параллельно оповещателю (после диода) резистор.

Во взрывоопасных зонах рекомендуется устанавливать оповещатели типа «СКОПА», «ЗОВ», «ГоВоР-25Р». Эти оповещатели уже имеют встроенную цепочку резистор-диод.

При включении нескольких оповещателей следует учитывать максимальный выходной ток нагрузки по выходу – не более 500мА (см. п. 1.2.7). При коротком замыкании в цепи оповещения, или при превышении допустимого тока нагрузки перегорает предохранитель «ОПОВ. – 2А».

7) Выход ХТ4 «RS485» соединяется с другими устройствами сети при помощи провода типа «витая пара». Описание и характеристики выхода ХТ4 приведены в п. 1.2.10.

При подсоединении следует соблюдать полярность, а при необходимости установить терминальный согласующий резистор.

8) Выходы ХТ16 «Пиропатрон 1» и ХТ17 «Пиропатрон 2» соединяются с исполнительными устройствами (модулями пожаротушения) кабелем, сечение которого выбирается исходя из тока нагрузки. Схема подключения приведена на рис 2.8. Описание и характеристики выходов ХТ16, ХТ17 приведены в п. 1.2.9.

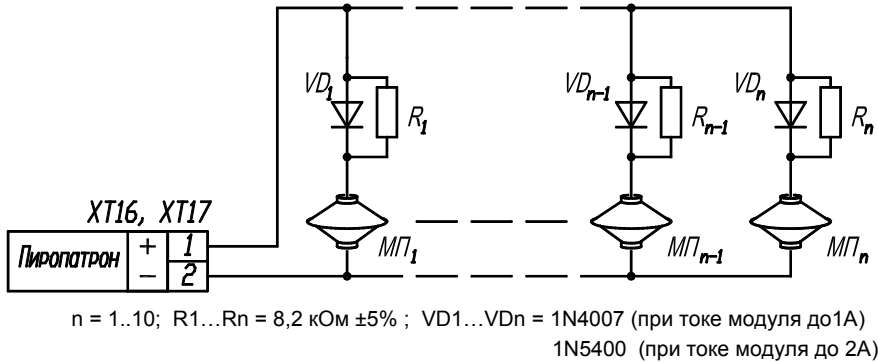


Рис.2.8. Подключение исполнительных устройств

Рядом с каждым модулем устанавливается цепочка резистор-диод, необходима для контроля исправности линии пуска током обратной полярности. Суммарное количество контролируемых модулей (контрольных резисторов) не более 10 шт.

Суммарный обратный ток запоминается в момент включения прибора, и любое его значительное отклонение при работе фиксируется как неисправность. Таким образом, прибор обнаруживает **обрыв любого из пиропатронов**, соединенных параллельно друг другу.

При установке модулей пожаротушения во взрывоопасной зоне, должны выполняться требования ГОСТ ИЕС 60079-14-2013.

Программирование способа использования дополнительного выхода тушения ХТ17, времени задержки, длительности импульсов запуска производится по интерфейсу RS485 в соответствии с п.п. 1.2.9, 1.2.10.

При всех проверочных операциях к выходам ХТ16, ХТ17 следует подключать амперметры, с пределом измерения не менее 2,5 А.

2.4.5 После завершения монтажа всей системы проверить состояния кабелей, проводников заземления, и соответствия параметров питания требованиям настоящего РЭ.

Установить на место кожух изделия. Корпус прибора пломбируется.

После подачи питания прибор должен начать работу в дежурном режиме «НОРМА» (см. п. 1.2.13.1).

2.4.6 МОНТАЖ УДП

2.4.6.1 Установка УДП производится на высоте 0,8-1,5 м. от пола на плоской вертикальной поверхности (стене, кронштейне) двумя винтами (шурупами) М5 в соответствии с разметкой, указанной в ПРИЛОЖЕНИИ Б на Рис. Б.2.

Во избежание ухудшения видимости светодиодных индикаторов следует исключить прямое попадание на них солнечных лучей (например, при помощи козырька).

2.4.6.2 Для монтажа шлейфа УДП во взрывоопасной зоне следует использовать сигнальный кабель круглого сечения с медными жилами в резиновой или ПВХ оболочке с наружным диаметром **от 8 до 10 мм**.

Недопустимо во взрывоопасных зонах применение кабелей в полиэтиленовой оболочке.

2.4.6.3 Установку УДП производить в следующей последовательности:

- закрепить изделие в соответствии с п. 2.4.6.1;
- отвернуть четыре винта крепления крышки (поз.3 ПРИЛОЖЕНИЯ А Рис. А.3) и снять ее, поддев острым предметом;

ВНИМАНИЕ! Не следует для монтажа отворачивать резьбовую крышку (поз.4), во избежание нарушения герметичности установки стекла.

- открутить шуцер поз.6, снять картонную заглушку поз.9 и вынуть уплотняющее резиновое кольцо поз.7;

– продеть кабель через шуцер и резиновое кольцо (в комплекте универсальный шуцер с наружной резьбой **G 1/2-B**) (кабель должен иметь медные жилы сечением от 0,2...1,5 мм²);

- подключить жилы кабеля к контактам клемм «ХТ1» и «ХТ2» согласно схеме приведенной на Рис.2.3, на дальнем от ППУ устройстве установить оконечный резистор номиналом 1,5кОм из комплекта поставки;

– завернуть шуцер в корпус устройства до уплотнения кабеля по его внешней оболочке резиновым кольцом и проверить выдергивающим с усилием в 2 кг, после чего законтрить гайкой поз.8;

– включив ППУ проверить отсутствие индикации неисправностей по шлейфу УДП и совместную работу УДП с ППУ при нажатии кнопки в соответствии с п. 1.2.14 и табл. 1.2.7;

- установить кнопку в отжатое положение;

– установить крышку, завернуть винты М4 и опломбировать один из них. Пломбирочная чашка служит стопором от отворачивания резьбовой крышки.

ВНИМАНИЕ!

Во избежание нарушения герметичности корпуса и как следствие возможного отказа или ложного срабатывания следует строго соблюдать следующие условия монтажа:

1) допустимо использование кабеля только круглого сечения с наружным диаметром от 8 до 10 мм;

2) шуцер кабельного ввода должен быть затянут до полного уплотнения кабеля резиновым кольцом;

3) крышка корпуса должна до упора затягиваться винтами.

2.4.6.4 Порядок ЗАМЕНЫ РАЗБИТОГО СТЕКЛА:

- вывернуть винт с пломбирочной чашкой, отвернуть резьбовую крышку (поз.4), очистить посадочное место и прокладку от осколков;

- вернуть кнопку в исходное (**отжатое**) положение, потянув за слегка вкрученный в шток кнопки **винт или шпильку с резьбой М3**;

- установить на резиновую прокладку новое запасное стекло, завернуть резьбовую крышку, завернуть винт с чашкой и опломбировать.

Примечание. В случае повреждения прокладки допускается установка стекла на силиконовый герметик ТУ2384-031-05666764-96.

2.4.7 МОНТАЖ БР

2.4.7.1 Установку блока реле производить в следующей последовательности:

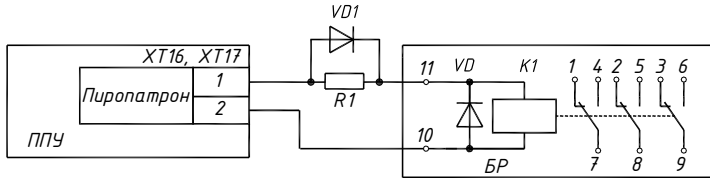
- отвернув 4 винта снять крышку изделия поз.2 ПРИЛОЖЕНИЯ А Рис.А.4 ;
- закрепить основание корпуса поз.1 на ровной негорючей поверхности, в соответствии с разметкой поверхности для крепления;

– в резиновых заглушках, закрывающих монтажные отверстия, вырезать отверстие чуть меньше диаметра кабеля;

– пропустить подключаемые кабели через обработанные заглушки, отверстия в корпусе и подключить согласно схемам на рис. 2.9, 2.10.

– установить заглушки в корпусные отверстия;

– установить на место крышку и опломбировать.



$R1 = 4,7 \text{ кОм} \pm 5\%$; $VD1 = 1N4007$

Рис.2.9. Схема подключения БР

2.4.7.2 Подключение пиропатронов к выходу БР можно произвести разными способами. Пример подключения приведен на рис.2.10. Некоторые типы пиропатронов имеют низкое сопротивление узла инициатора, в этом случае рекомендуется производить подключение через индивидуальный токоограничительный резистор ($R_{огр}$), номинальное сопротивление и мощность которого выбирают исходя из ограничения максимального тока через контакт реле, который не должен превышать значения указанного в п.1.2.15.4.

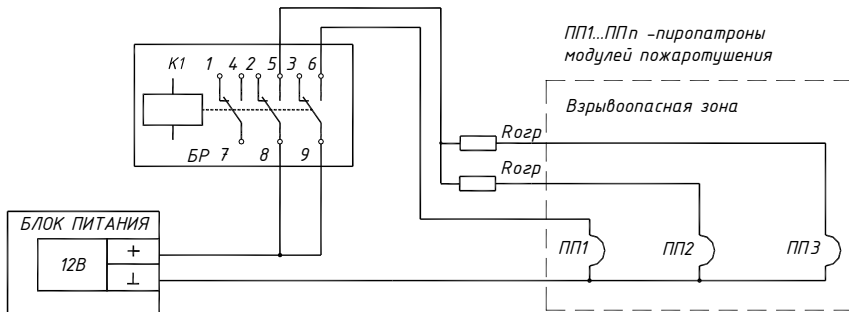


Рис. 2.10. Пример подключения пиропатронов к БР

2.5 ИСПОЛЬЗОВАНИЕ ИЗДЕЛИЯ

2.5.1 К работе с прибором допускаются лица, изучившие настоящее «Руководство по эксплуатации».

2.5.2 При включении прибора, если контролируемые цепи и устройства исправны, ППУ переходит в режим «НОРМА» с режимом ручного пожаротушения. Режим запуска средств пожаротушения устанавливается ручным, для исключения несанкционированного или случайного запуска пожаротушения.

2.5.3 В режиме ручного пуска средств пожаротушения на ППУ горит индикатор «АВТОМАТИКА ОТКЛ.», на УДП выключен индикатор «АВТОМАТИКА ВКЛЮЧЕНА».

Запуск тушения инициируется двумя способами:

- 1) Нажатием на кнопку «ПУСК» на лицевой панели ППУ;
- 2) Разбитием стекла и нажатием кнопки «ПУСК ПОЖАРОТУШЕНИЯ» на УДП.

Остановить процесс тушения можно кратковременным нажатием кнопки «ОСТАНОВ».

2.5.4 В режиме автоматического пуска средств пожаротушения на ППУ потушен индикатор «АВТОМАТИКА ОТКЛ.», на УДП светится непрерывно индикатор «АВТОМАТИКА ВКЛЮЧЕНА». Запуск тушения инициируется тремя способами:

- 1) Нажатием на кнопку «ПУСК» на лицевой панели ППУ;
- 2) Разбитием стекла и нажатием кнопки «ПУСК ПОЖАРОТУШЕНИЯ» на УДП;
- 3) Срабатыванием в шлейфе пожарной сигнализации двух и более автоматических ПИ или одного и более ручного ПИ – для прибора «Яхонт-ППУ-ПК»;
Получение импульса запуска тушения от приемно-контрольного прибора – для прибора «Яхонт-ППУ».

Остановить процесс тушения можно кратковременным нажатием кнопки «ОСТАНОВ».

Автоматический режим пожаротушения отключается при открытии дверей в защищаемое помещение. При этом загораются индикаторы «НЕИСПРАВНОСТЬ»-«ДВЕРЬ».

2.5.5 Органы индикации и значение различных режимов индикации описаны в табл.1.2.7.

2.5.6 Органы управления прибором и их использование описаны в табл. 1.2.8.

2.5.7 Режимы работы прибора и их отображение описаны в п.1.2.13.

2.5.8 При возникновении аварийных режимов эксплуатирующий персонал должен действовать в соответствии с действующей на объекте инструкцией.

3 ТЕХНИЧЕСКОЕ ОБСЛУЖИВАНИЕ

3.1 Техническое обслуживание прибора производит специально обученный персонал, руководствуясь нормативно-техническими документами, указанными в п.п.2.1, 2.2 в соответствии с требованиями ГОСТ 31610.17-2012.

3.2 Обслуживание должно проводиться при нормальных климатических условиях по ОСТ 25 1099.

3.3 Техническое обслуживание прибора предусматривает:

- плановое квартальное обслуживание;
- плановое ежегодное обслуживание;
- внеплановое обслуживание.

3.4 Перечни работ по обслуживанию приведены в табл.3.1, 3.2.

3.5 Внеплановое обслуживание производится при возникновении неисправностей, указанных в разделе 4.

3.6 Схема подключения прибора при проверке приведена в ПРИЛОЖЕНИИ В.

При осуществлении проверки контролируются режимы при выполнении прибором алгоритма пожаротушения, описанного в п. 1.2.13.

3.7 По окончании проверки привести прибор к первоначальным настройкам.

3.8 Сведения о проведении регламентных работ заносятся в журнал учета регламентных работ и контроля технического состояния средств пожаротушения.

Таблица 3.1. Перечень работ по квартальному обслуживанию

Содержание работ	Порядок выполнения	Приборы, инструмент, оборудование и материалы	Нормы и наблюдаемые явления
1. Внешний осмотр, чистка изделий	1.1 Отключить прибор от источника питания, и удалить с поверхности изделий пыль, грязь и влагу	Ветошь, кисть флейц, бензин	Не должно быть пыли, грязи и влаги
	1.2 Осмотреть прибор и удалить следы коррозии, поврежденные покрытия восстановить	Ветошь, кисть, бензин, краска МА-115	Не должно быть следов коррозии
	1.3 Снять кожухи и крышки с модулей и прибора: удалить с поверхностей клемм, плат пыль, грязь, следы коррозии	Отвертка, ветошь, кисть, бензин	Не должно быть пыли, грязи, коррозии
	1.4 Проверить качество заземления и целостность заземляющего провода	Прибор Ц4352	Цепь заземления не должна иметь обрывов
	1.5 Подтянуть винты на клеммах, где крепление ослабло. Восстановить соединение если провод оборван. Заменить провод если нарушена изоляция	Отвертка	Все клеммы должны быть затянуты. Провода не должны иметь обрывов, скруток и поврежденной изоляции

Таблица 3.2. **Перечень работ по ежегодному обслуживанию**

Содержание работ	Порядок выполнения	Приборы, инструмент, оборудование и материалы	Нормы и наблюдаемые явления
1. Внешний осмотр, чистка изделий	1.1 Выполнить п.1.1-1.5 перечня работ по квартальному обслуживанию		
2. Проверка работоспособности ППУ	2.1 Отключить от прибора исполнительные элементы установок пожаротушения (пиропатроны, э/м клапаны)	Отвертка	
	2.2 Подключить вместо исполнительного устройства амперметр для контроля тока.	Амперметр с пределом измерения 2,5...3А.	При контроле ток должен соответствовать п.1.2.9.1
	2.3 Собрать схему, указанную в ПРИЛОЖЕНИИ В. В шлейфах искробезопасных цепей использовать штатные датчики и устройства.		
	2.4 Подключить к входу ППУ ХТЗ «Шлейф» магазин сопротивлений	Магазин сопротивлений Р4830/2	
	2.5 Подать питание и проверить работу на различных режимах согласно п. 1.2.13. Проверить совместную работу с УДП.		Индикация, выходные сигналы и команды должны соответствовать режиму работы

4 ВОЗМОЖНЫЕ НЕИСПРАВНОСТИ И МЕТОДЫ ИХ УСТРАНЕНИЯ

4.1 Перечень возможных неисправностей, которые допускается устранять **силами потребителя**, и способы их устранения приведены в таблице 4.1. Устранение неисправностей производить согласно требований ГОСТ 31610.19-2014 и гл. ЭЗ-2 ПТЭЭП.

ВНИМАНИЕ! Изделие не подлежит ремонту у потребителя. В целях сохранения взрывозащищенности ремонт прибора должен производиться только на заводе-изготовителе.

Таблица 4.1.

Неисправность, внешнее проявление	Вероятная причина	Способы устранения
ППУ не работает.	-Неисправный блок питания (БП) -Неправильная полярность подключения БП -Перегорел предохранитель «ПИТ.- 3,15А»	-Проверить напряжение питания на выходе БП. Неисправный заменить - Проверить подключение - Проверить и заменить предохранитель
Не работают внешние устройства оповещения	-Неисправность УО или в цепи его подключения -Перегорел предохранитель «ОПОВ.- 2А»	- Проверить подключение и исправность УО - Проверить и заменить предохранитель
Нет запуска с УДП	-Неправильная полярность подключения УДП -Неисправность приводного элемента УДП	- Проверить подключение УДП. - Заменить УДП.

5 ХРАНЕНИЕ

5.1 Хранение прибора в упаковке должно соответствовать условиям хранения 1 по ГОСТ 15150.

5.2 Воздух в помещении для хранения прибора не должен содержать паров кислот, щелочей, агрессивных газов и других вредных примесей, вызывающих коррозию.

5.3 Срок хранения прибора в упаковке изготовителя без переконсервации - не более 2 лет.

6 ТРАНСПОРТИРОВАНИЕ

6.1 Условия транспортирования прибора должны соответствовать условиям хранения 5 по ГОСТ 15150.

6.2 Транспортирование упакованного прибора производится любым видом транспорта в крытых транспортных средствах, в соответствии с требованиями действующих нормативных документов.

7 СВЕДЕНИЯ ОБ УТИЛИЗАЦИИ

7.1 Прибор и его составные части не содержат компонентов и веществ, требующих особых условий утилизации. Утилизация осуществляется в порядке, предусмотренном эксплуатирующей организацией.

8 ГАРАНТИИ ИЗГОТОВИТЕЛЯ

8.1 Предприятие-изготовитель гарантирует соответствие прибора требованиям технических условий СПР.425532.001 ТУ при соблюдении условий транспортирования, хранения, монтажа и эксплуатации.

8.2 Гарантийный срок эксплуатации – 5 лет с момента изготовления.

9 СВЕДЕНИЯ ОБ ИЗГОТОВИТЕЛЕ

ООО «СПЕЦПРИБОР», 420088, г. Казань, ул. 1-я Владимирская, 108

тел.: (843) 207-00-66

E-mail: info@specpribor.ru <http://www.specpribor.ru>

10 СВИДЕТЕЛЬСТВО О ПРИЕМКЕ

Прибор пожарный управления ППУ0149-1-1 варианта «Яхонт-ППУ _____» заводской

номер _____ дата выпуска _____, включая:

УДП зав. №№ _____ дата выпуска _____,

БР зав. №№ _____ дата выпуска _____

соответствуют техническим условиям СПР.425532.001 ТУ и признаны годными к эксплуатации.

М.П.

Начальник ГТК

11 СВИДЕТЕЛЬСТВО ОБ УПАКОВЫВАНИИ

Прибор пожарный управления ППУ0149-1-1 варианта «Яхонт-ППУ _____» и его составные части с заводскими номерами согласно п.10 упакованы на заводе-изготовителе согласно требованиям конструкторской документации.

Дата упаковки _____

Упаковывание произвел _____

12 СВЕДЕНИЯ О РЕКЛАМАЦИЯХ

12.1 Рекламации предъявляются предприятию-изготовителю в течение гарантийного срока в установленном порядке с обязательным приложением настоящего документа и акта о вводе прибора в эксплуатацию.

12.2 При отказе или неисправности прибора, в течение гарантийного срока должен быть составлен акт о необходимости ремонта и отправки неисправного прибора на предприятие-изготовитель.

12.3 Все предъявленные рекламации регистрируются в соответствии с таблицей 12.1.

Таблица 12.1

Дата и номер акта рекламации	Краткое содержание рекламации	Меры, принятые по рекламации	Должность, фамилия и подпись отв. лица	Примечание

ПРИЛОЖЕНИЕ А
(продолжение)

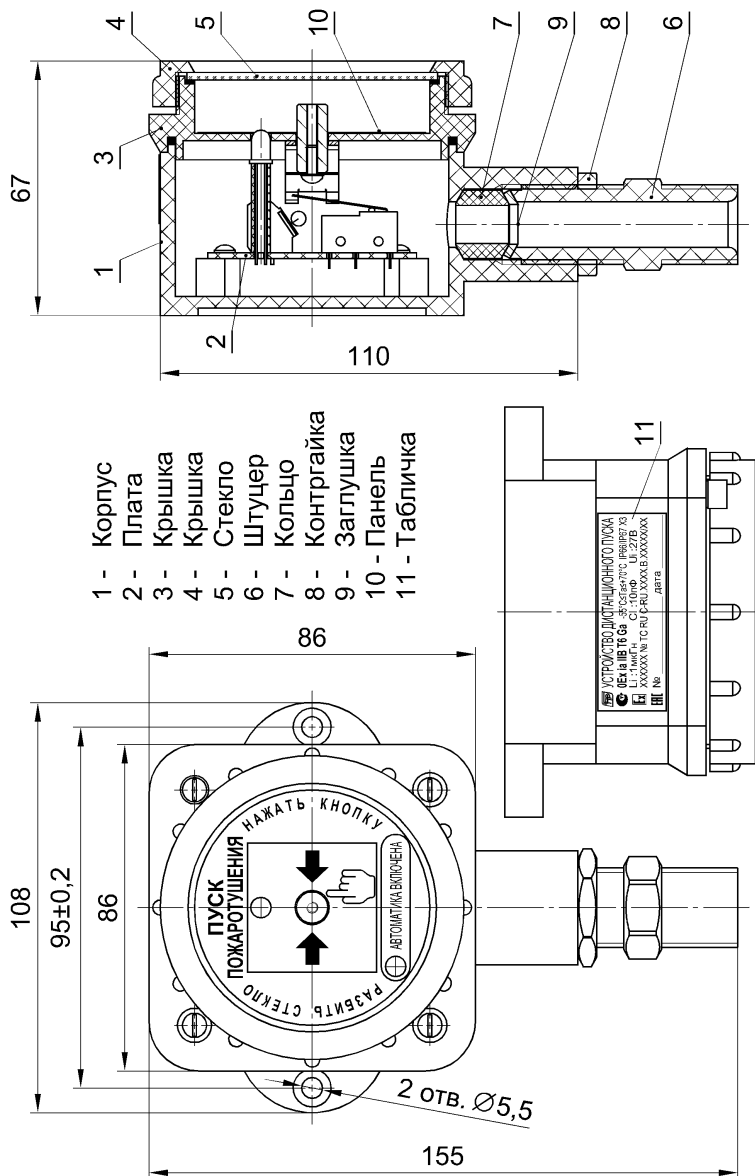


Рис.А.3 Габаритные размеры и устройство УДП.

ПРИЛОЖЕНИЕ А (продолжение)

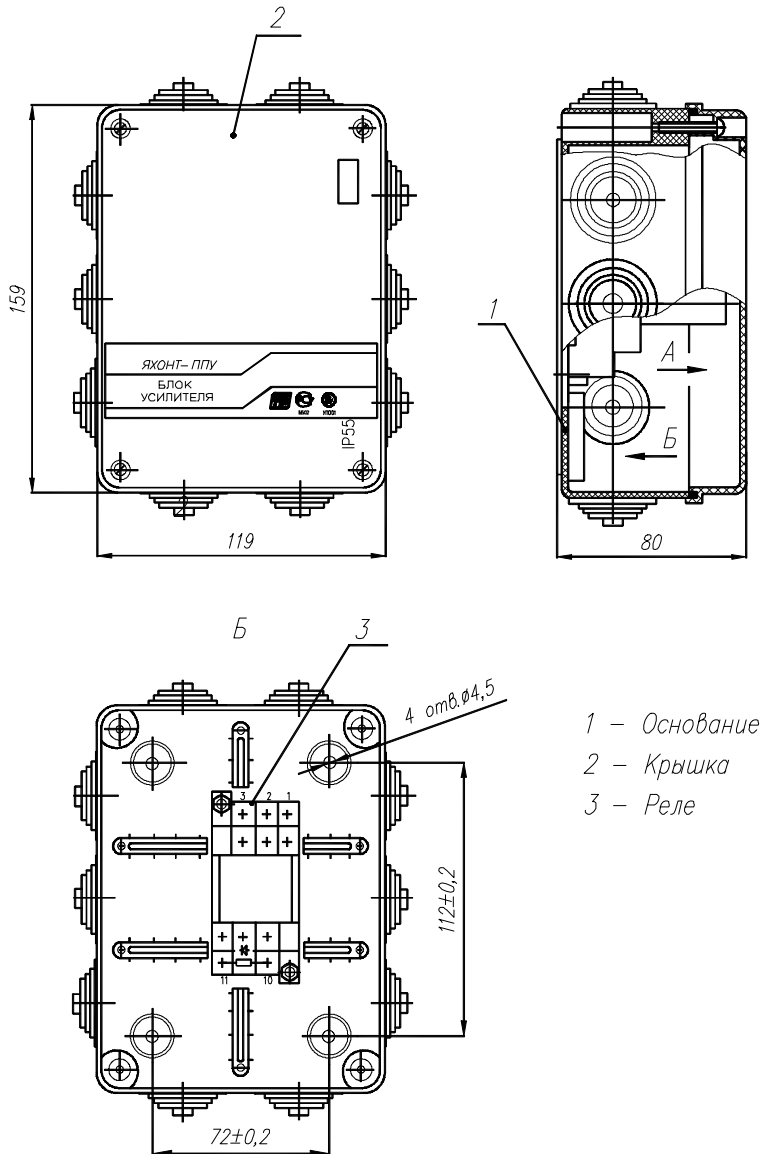


Рис. А.4 Габаритные размеры и устройство БР.

ПРИЛОЖЕНИЕ Б

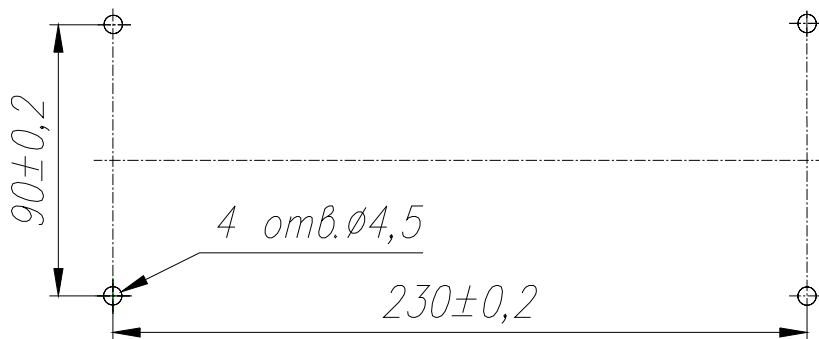


Рис.Б.1 Разметка поверхности для крепления ППУ

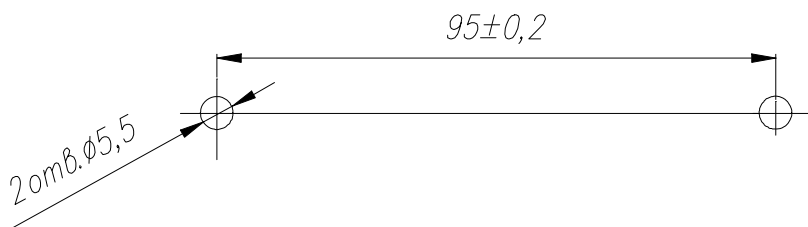
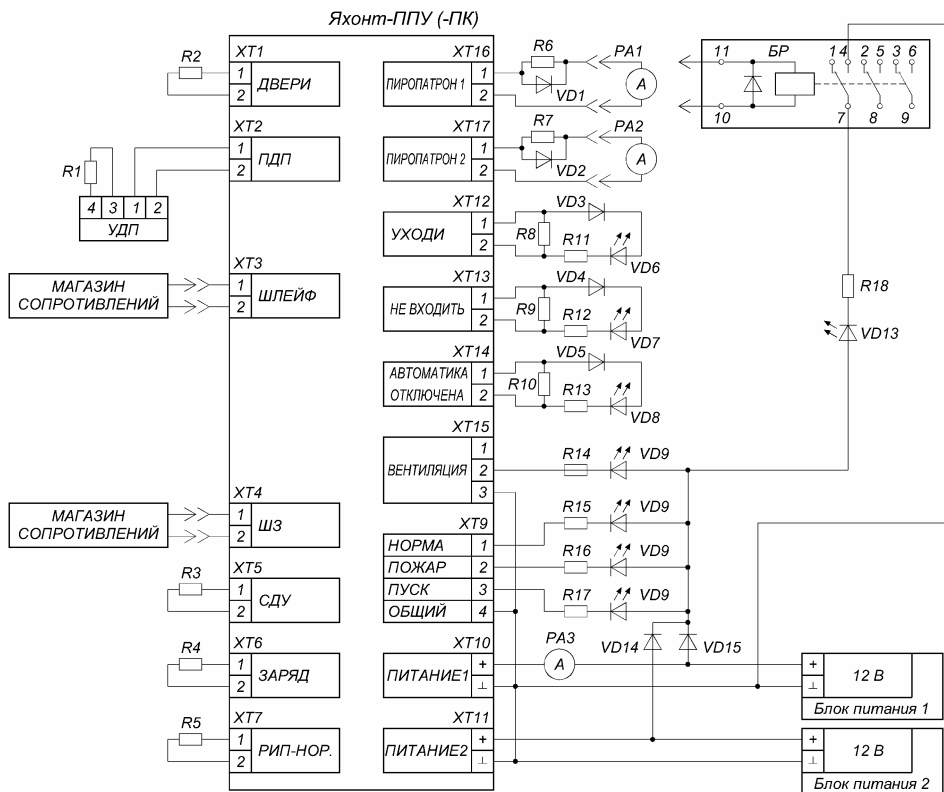


Рис.Б.2 Разметка поверхности для крепления УДП

ПРИЛОЖЕНИЕ В

Схема электрическая подключений при проверке



R1 – резистор C2-33Н-0,25-1,5кОм±5%

R2...R5 – резистор C2-33Н-0,25-2,2кОм±5%

РА1...РА3 – амперметр до 2,5...5А

R6...R10 – резистор C2-33Н-0,25-8,2кОм±5%

R11...R17 – резистор C2-33Н-0,25-1,0кОм±5%

VD1, VD2 – диод типа 1N5400 (на ток 3А)

VD3...VD5, VD14, VD15 – диод типа 1N4001 (на ток 1А)

VD6...VD13 – светодиод типа АЛ307БМ

БЛОК ПИТАНИЯ 1, 2 – 12В/2,5А