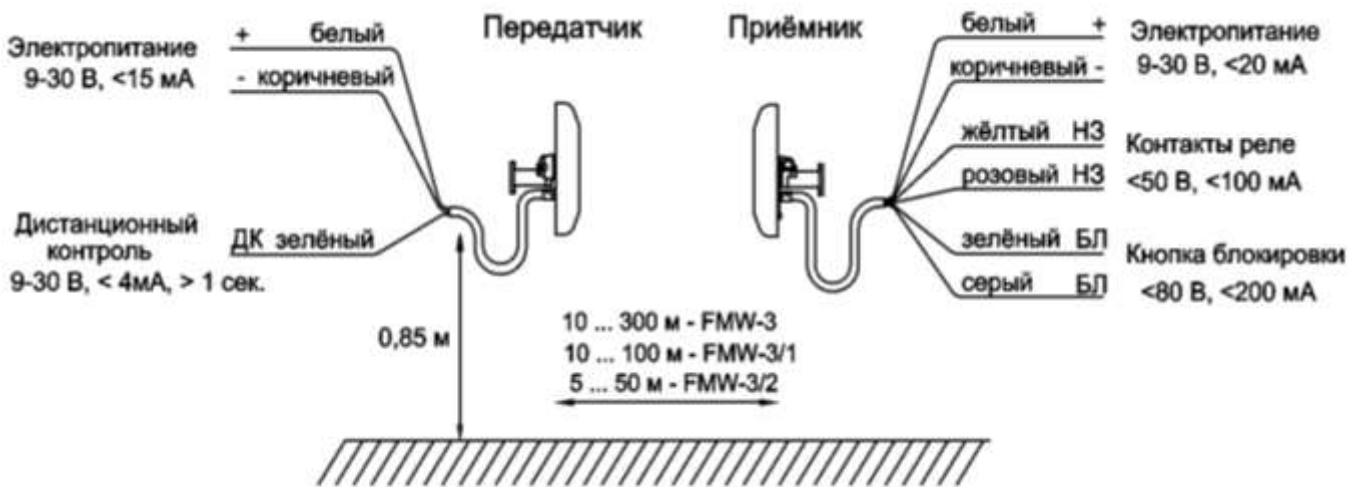
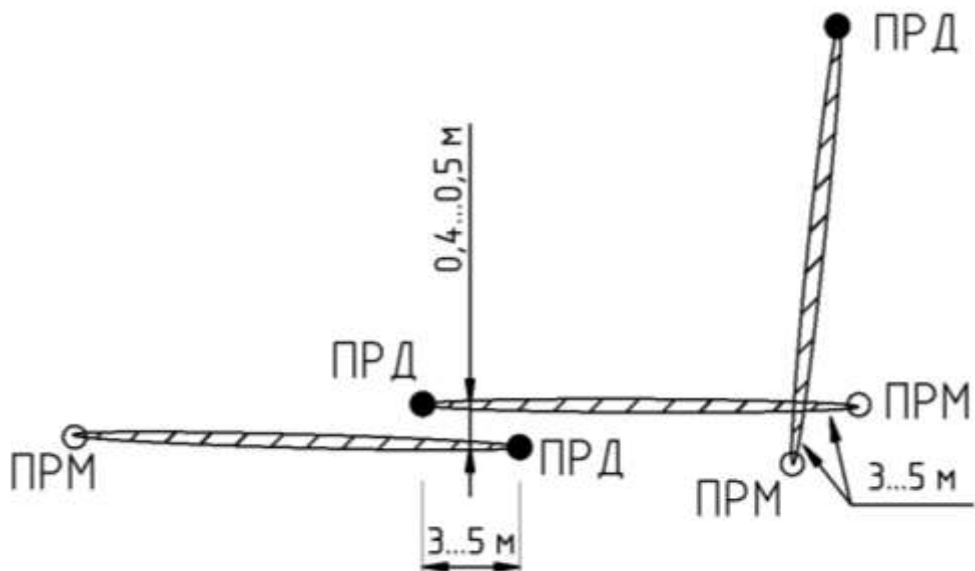


Памятка по подключению и настройке извещателей «FMW-3», «FMW-3/1», «FMW-3/2», «FMW-3T», «FMW-3/1T», «FMW-3/2T»

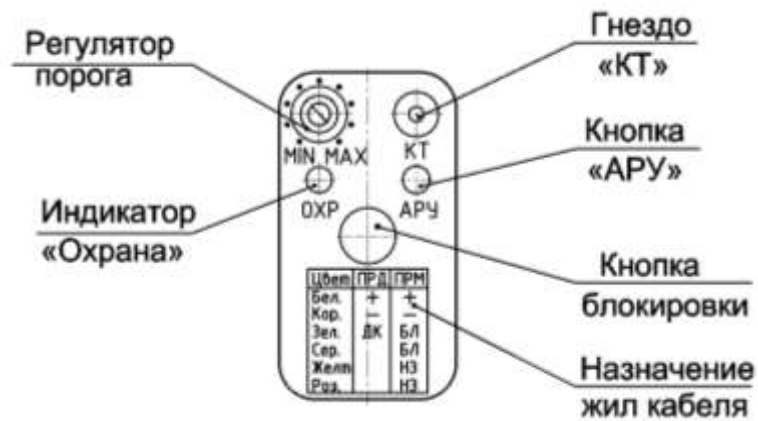
Подключение извещателя



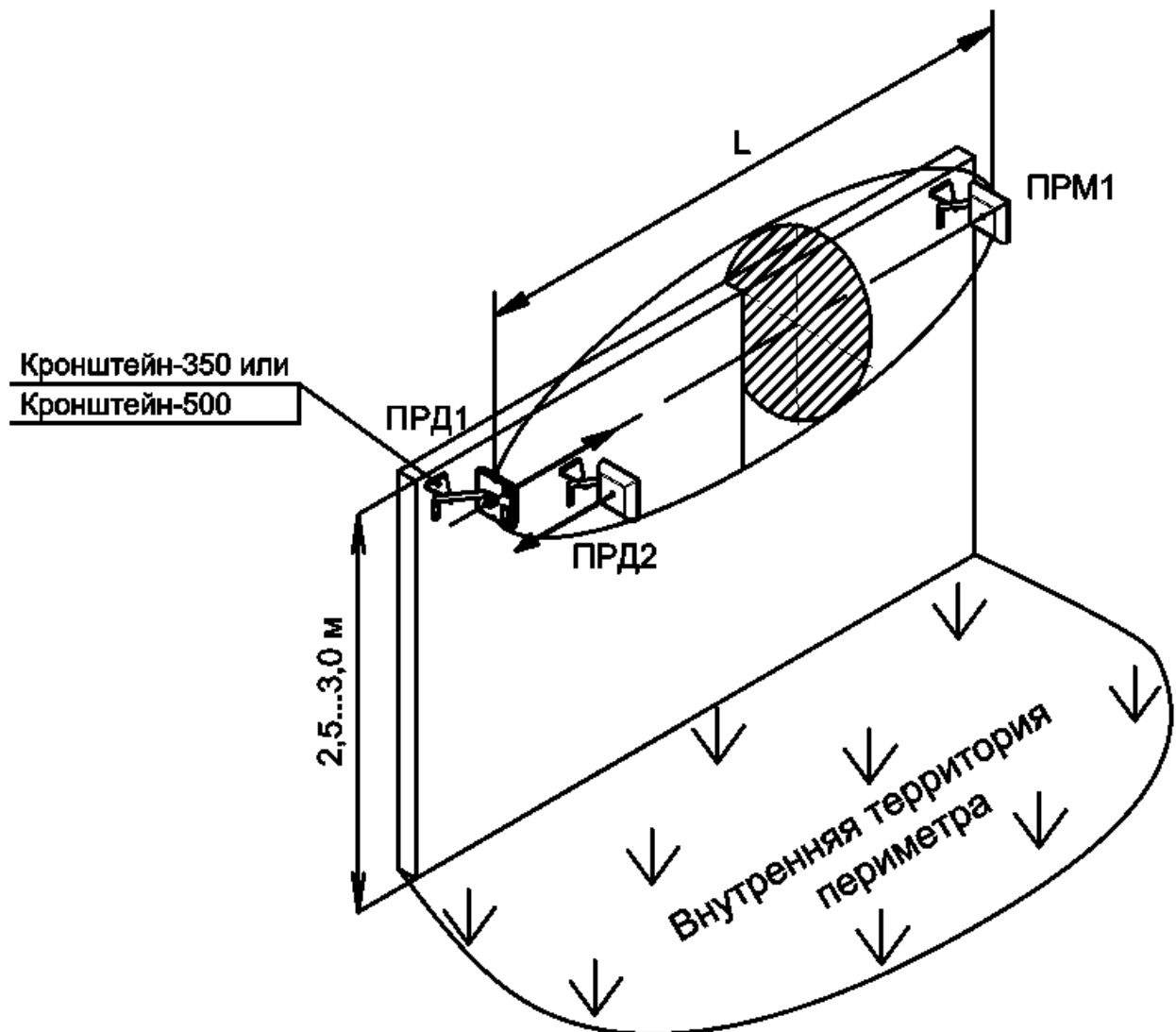
Принцип расстановки извещателей



Органы управления и индикации (приемник)



Установка на стене



Длина зоны обнаружения L: 10 ... 50 м – для FMW-3, FMW-3/1;
5 ... 30 м – для FMW-3/2.

Юстировка

Подключите к гнезду «КТ» вольтметр, нажмите и удерживайте кнопку «АРУ». Поворачивая передатчик и приёмник в вертикальном и горизонтальном направлении, установите максимальное значение сигнала. Если сигнал меньше 1,0 В, проверьте участок на соответствие требованиям и повторите юстировку в горизонтальной и вертикальной плоскостях. Если сигнал больше 4,7 В, разъюстируйте передатчик и приёмник вверх так, чтобы значение сигнала составляло 4,5 – 4,7 В. После завершения юстировки отпустите кнопку «АРУ».

Настройка порога срабатывания

Установите регулятор порога в положение «МАХ».

Порог настраивается по контрольным проходам человека в середине участка. Между проходами - пауза не менее 5 сек и выход из зоны на 2 м. Срабатывание контролируется по погасанию индикатора «ОХР». Делая контрольные проходы, снижайте значение порога до уверенного срабатывания извещателя.

Проверьте срабатывание в других точках по длине участка.

Избегайте низких значений порога – при малых порогах снижается устойчивость к помехам.

Обслуживание извещателя

Следует проводить осмотр извещателя, контролировать состояние кабелей и кабельных соединений.

Основное внимание следует уделить состоянию участка.

На рисунке и в таблице (см. ниже) приведены зоны, к которым предъявляются следующие требования:

В зоне В необходимо поддерживать:

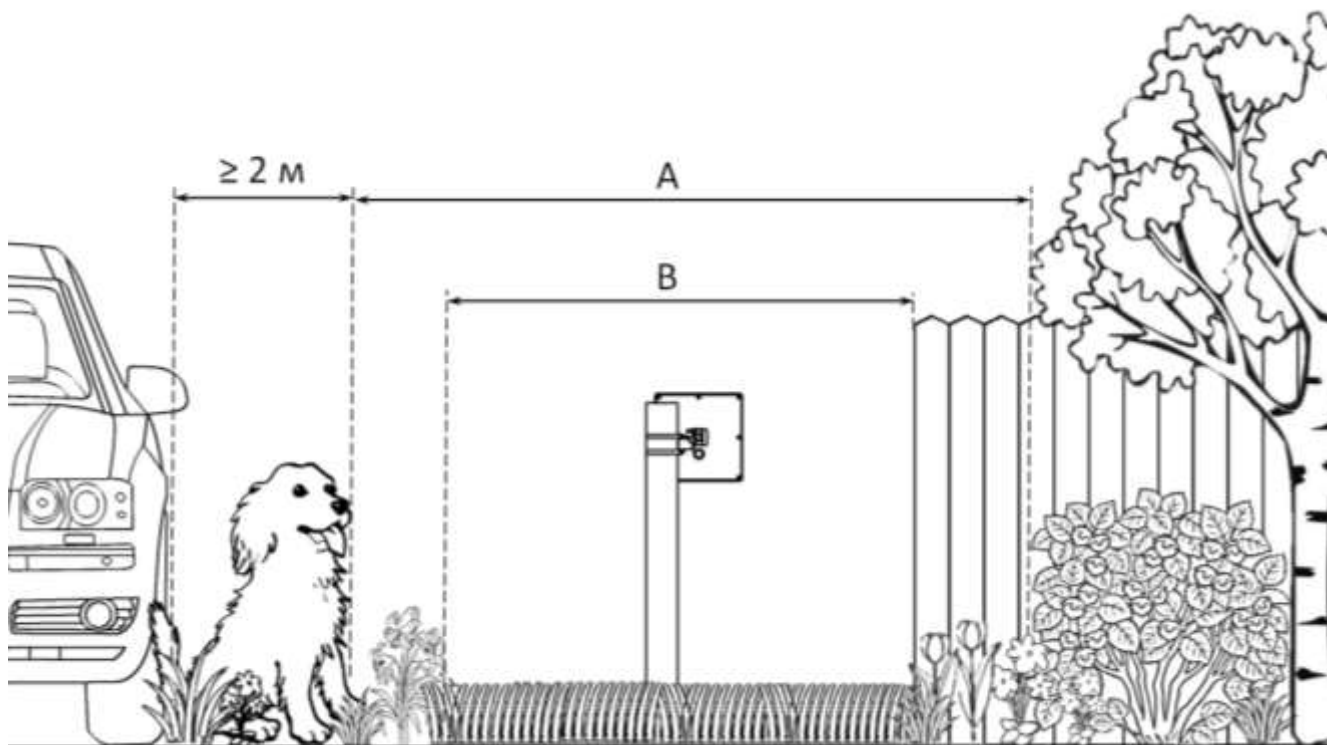
- высоту травы не более 0,3 м;
- высоту снега не более 0,5 м;
- высоту неровностей не более $\pm 0,3$ м;
- отсутствие посторонних неподвижных предметов и строений

(допускается наличие отдельных столбов не ближе 1 м от оси участка).

В зоне А не должно быть:

- кустов, деревьев, колеблющихся под воздействием ветра калиток и т.п.;
- движения людей, животных.

Не допускается движение транспорта ближе 2 м от зоны А.



Длина участка, м	от 5 до 50	100	200	300
Ширина зоны А, м, не менее	5,5	6,5	7,5	8,5
Ширина зоны В, м, не менее	2	3	4	5

Устранение ложных срабатываний извещателя

Причиной ложных срабатываний извещателя может быть:

- несоответствие участка вышеперечисленным требованиям;
- неправильная юстировка извещателя;
- неправильная установка порога срабатывания.

При появлении ложных срабатываний приведите участок в соответствие с требованиями, повторите юстировку извещателя, отрегулируйте порог срабатывания.

Изготовитель

ООО «Охранная техника»
 442960, г. Заречный, Пензенской области, а/я 45.
 тел./факс: 8-(841-2) 65-53-16 (многоканальный)
 E-mail: ot@forteza.ru
www.forteza.ru