



**Извещатели (приборы) охранные
радиоволновые линейные
«FMW-3В», «FMW-3/1В», «FMW-3/2В»
Техническое описание и инструкция
по эксплуатации
ЮКСО 43.00.000 ТО**

**Сертификат соответствия
№ТС RU С-RU.ГБ08А.00280**

СОДЕРЖАНИЕ

1 ВВЕДЕНИЕ	3
2 НАЗНАЧЕНИЕ	3
3 ТЕХНИЧЕСКИЕ ДАННЫЕ	4
4 СОСТАВ ИЗВЕЩАТЕЛЯ.....	7
5 УСТРОЙСТВО И РАБОТА ИЗВЕЩАТЕЛЯ	8
5.1 Принцип действия	8
5.2 Органы настройки, контроля и индикации.....	8
5.3 Работа извещателя.....	9
6 КОНСТРУКЦИЯ ИЗВЕЩАТЕЛЯ.....	10
6.1 Конструкция блока ПРМВ	10
6.2 Конструкция блока ПРДВ	11
6.3 КМЧ	11
7 ОБЕСПЕЧЕНИЕ ВЗРЫВОЗАЩИЩЕННОСТИ	16
8 ОБЕСПЕЧЕНИЕ ВЗРЫВОЗАЩИЩЕННОСТИ ПРИ МОНТАЖЕ	17
9 ОБЕСПЕЧЕНИЕ ВЗРЫВОЗАЩИЩЕННОСТИ ПРИ ЭКСПЛУАТАЦИИ	18
10 ОБЕСПЕЧЕНИЕ ВЗРЫВОЗАЩИЩЕННОСТИ ПРИ РЕМОНТЕ.....	19
11 МАРКИРОВКА И ПЛОМБИРОВАНИЕ	19
12 ПОРЯДОК УСТАНОВКИ	20
12.1 Требования к подготовке участка и размещению ПРДВ и ПРМВ	20
12.2 Установка извещателя	20
12.3 Подключение извещателя.....	22
13 ПОДГОТОВКА ИЗВЕЩАТЕЛЯ К РАБОТЕ И НАСТРОЙКА	25
13.1 Подготовка извещателя к работе	25
13.2 Юстировка ПРДВ и ПРМВ.....	25
13.3 Настройка порогов ПРМВ.....	26
14 РАБОТА ИЗВЕЩАТЕЛЯ С ОТРАЖАТЕЛЕМ.....	27
15 ПРОВЕРКА ТЕХНИЧЕСКОГО СОСТОЯНИЯ	28
15.1 Проверка работоспособности извещателя.....	28
15.2 Техническое обслуживание.....	28
16 ВОЗМОЖНЫЕ НЕИСПРАВНОСТИ И СПОСОБЫ ИХ УСТРАНЕНИЯ ..	29
17 ХРАНЕНИЕ.....	30
18 ТРАНСПОРТИРОВАНИЕ.....	30
Паспорт.....	31

1 ВВЕДЕНИЕ

Техническое описание и инструкция по эксплуатации содержит сведения о работе извещателей охранных радиоволновых «FMW-3B», «FMW-3/1B», «FMW-3/2B» (в дальнейшем - извещатель). Излагаются сведения, необходимые для правильной эксплуатации (использования, транспортирования, хранения и технического обслуживания) извещателей.

В настоящем документе приняты следующие сокращения:

ПРДВ	- передатчик;
ПРМВ	- приемник;
КМЧ	- комплект монтажных частей;
БП	- блок питания;
КРВ	- коробка распределительная;
БИБ	- барьер искробезопасный.

2 НАЗНАЧЕНИЕ

2.1 Извещатель предназначен для охраны ровных, открытых участков местности и обнаруживает человека, пересекающего «в рост» или «согнувшись» этот участок.

При определенной подготовке участка и высоте установки, извещатель способен обнаружить нарушителя, передвигающегося ползком или перекатом.

2.2 Извещатель состоит из блока передающего ПРДВ, блока приемного ПРМВ, располагающихся во взрывоопасной зоне и подключенного к ним барьера искробезопасного, располагающегося вне взрывоопасной зоны.

2.3. Блок приёмный ПРМВ извещателя, блок передающий ПРДВ извещателя с маркировкой взрывозащиты 2Ex ic IIВ Т6 Gc X относятся к электрическому оборудованию, предназначенному для применения в потенциально взрывоопасных зонах класса 2 (классы по ГОСТ IEC 60079-10-1-2011) категории IIА и IIВ (подгруппы по ГОСТ Р МЭК 60079-20-1-2011) в соответствии с присвоенной маркировкой взрывозащиты и требованиями ГОСТ IEC 60079-14-2011, ГОСТ Р МЭК 60079-25-2012.

Барьеры искробезопасные БИБ-04Р-24С с маркировкой взрывозащиты [Ex ia Ga] IIВ / [Ex ib Gc] IIВ относятся к электрическому оборудованию, предназначенному для применения вне потенциально взрывоопасных зон со связанным искробезопасным электрооборудованием для применения во взрывоопасных зонах класса 0, 1 и 2 (классы по ГОСТ IEC 60079-10-1-2011) категории IIА и IIВ (подгруппы по ГОСТ Р МЭК 60079-20-1-2011) в соответствии с требованиями ГОСТ Р МЭК 60079-25-2012 и присвоенной маркировкой взрывозащиты.

Взрывозащита обеспечивается соответствием оборудования требованиям ГОСТ Р МЭК 60079-0-2011, ГОСТ Р МЭК 60079-11-2010.

2.4 Извещатель рассчитан на непрерывную работу в условиях открытого пространства при температуре от минус 50 до плюс 65°C и относительной влажности воздуха до 98% при температуре +35°C. БИБ рассчитан на температуру от минус 20 до плюс 60°C.

Извещатель соответствует виду климатического исполнения УХЛ, категория размещения 1 по ГОСТ 15150-69, промышленное исполнение.

3 ТЕХНИЧЕСКИЕ ДАННЫЕ

3.1 Рекомендуемая длина участка для модификаций:

- «FMW-3В» - от 10 до 300 м;
- «FMW-3/1В» - от 10 до 100 м;
- «FMW-3/2В» - от 5 до 50 м.

3.2 Конфигурация и габаритные размеры зоны обнаружения приведены на рисунке 3.1 и в таблице 3.1.

Зоной обнаружения называется та объемно-пространственная часть участка, перемещение человека в которой может вызвать тревожное извещение.

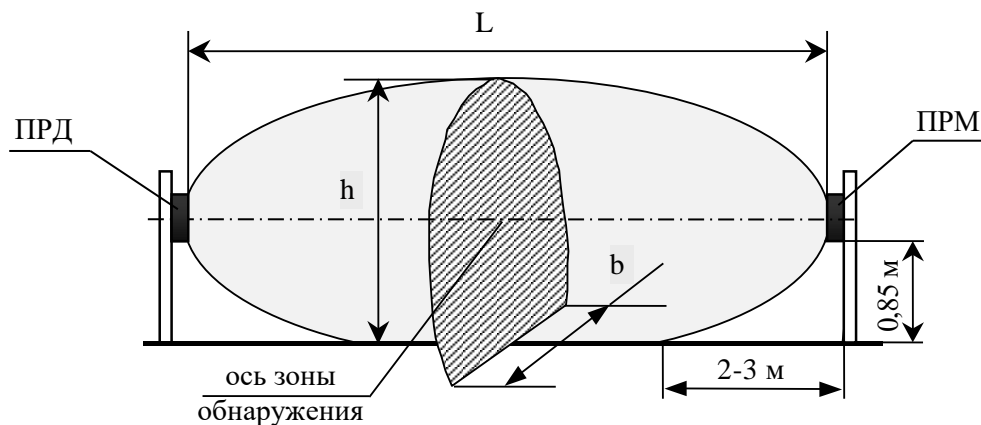


Рисунок 3.1

- L - длина участка;
- h - высота зоны обнаружения;
- b - ширина зоны обнаружения;

На рисунке 3.1 и в таблице 3.1 высота (h) и ширина (b) зоны обнаружения приведены для середины участка. По мере приближения к приемнику и передатчику эти размеры плавно уменьшаются до геометрических размеров приемника и передатчика.

Таблица 3.1

Размеры, не более, м	Длина участка L, м						
	5	15	35	50	100	200	300
h	1,4	1,4	1,4	1,4	1,6	1,7	1,8
b	0,75	1	1,5	2	3	4	5

3.3 Расстояние от оси зоны обнаружения до ограждений, стен зданий и других неподвижных крупногабаритных предметов должно быть при длине участка:

200...300 м	- не менее 2,5 м;
100...200 м	- не менее 2,0 м;
50...100 м	- не менее 1,5 м;
5...50 м	- не менее 1,0 м.

3.4 Извещатель формирует тревожное извещение:

- при пересечении человеком зоны обнаружения (перпендикулярно оси) со скоростью от 0,1 до 10 м/с «в рост» или «согнувшись» с вероятностью не менее 0,98;
- при подаче на ПРДВ сигнала дистанционного контроля;
- при воздействии на ПРМВ внешнего электромагнитного поля с целью его маскирования. Допускается отсутствие тревожного извещения, но при этом извещатель сохраняет работоспособность.

При тревожном извещении на ПРМВ размыкаются контакты исполнительного оптоэлектронного реле на время не менее 3 сек. Из ПРМВ этот сигнал выводится проводами с маркировкой «НЗ»; «НЗ» желтого и розового цвета и передается на приемно-контрольный прибор через выносной барьер искробезопасный.

Примечание – На расстоянии 2-3 м от опор, на которых установлены ПРДВ и ПРМВ, вероятность обнаружения нарушителя, передвигающегося «согнувшись» менее 0,98, так как человек может согнуться и пройти ниже зоны обнаружения.

3.5 Извещатель формирует сигнал неисправности:

- при отсутствии сигнала от ПРДВ;
- при пропадании или снижении напряжения питания ниже 20 В на БП;
- при отказе ПРМВ или ПРДВ.

При сигнале неисправности постоянно (до устранения причины неисправности) разомкнуты контакты исполнительного оптоэлектронного реле (провода с маркировкой «НЗ», «НЗ» желтого и розового цвета).

3.6 Параметры исполнительного оптоэлектронного реле: максимальный коммутируемый ток не более 0,1 А, максимальное напряжение не более 50 В, сопротивление в замкнутом состоянии не более 110 Ом (вместе с элементами грозозащиты).

3.7 Извещатель формирует сигнал вскрытия крышки ПРМВ, под которой расположены органы настройки. При сигнале вскрытия размыкаются контакты кнопки блокировки. Из ПРМВ этот сигнал выводится проводами с маркировкой «БЛ», «БЛ» зеленого и серого цвета. Нагрузочные параметры кнопки: ток до 0,2 А напряжение до 80 В.

3.8 Электропитание извещателя осуществляется через выносной барьер искробезопасный БИБ-04Р-24С от источника постоянного тока напряжением $(24^{+0,6}_{-1,0})$ В с пульсациями не более 0,02 В эфф.

3.9 Ток, потребляемый извещателем от источника питания не более 0,04 А при напряжении 24 В.

3.10 Максимальные выходные искробезопасные параметры БИБ-04Р-24С:

- напряжение U_o не более 25,2 В;
- ток I_o не более 0,229 А;
- внешняя емкость C_o не более 0,45 мкФ;
- внешняя индуктивность L_o не более 0,7 мГн.

3.11 Максимальные входные искробезопасные параметры ПРДВ и ПРМВ:

- напряжение U_i не более 25,2 В;
- ток I_i не более 0,229 А;
- внутренняя емкость C_i не более 0,01 мкФ;
- внутренняя индуктивность L_i не более 0,01 мГн.

3.12 В извещателе можно проводить дистанционный контроль работоспособности, подав на провод с маркировкой «ДК» ПРДВ постоянное напряжение 5...30 В через выносной барьер искробезопасный на время 1...3 сек.

3.13 Извещатель не формирует тревожное извещение:

- при дожде, снеге, сильном тумане;
- при солнечной радиации;
- при ветре со скоростью не более 30 м/с;
- при перемещении в зоне обнаружения, не ближе 3 м от ПРМВ или ПРДВ, предметов с линейными размерами не более 0,2 м (птиц или мелких животных);

- при неровностях на участке до $\pm 0,3$ м;
- при снежном покрове без дополнительных регулировок до 0,5 м;
- при травяном покрове до 0,3 м;
- при воздействии УКВ излучения в диапазоне 150-175 МГц мощностью до 40 Вт на расстоянии не менее 6 м.

3.14 Извещатель устойчив к воздействию электромагнитных помех по ГОСТ Р 50009-2000 (импульсов напряжения в цепях питания, прерываний сетевого питания, электростатических разрядов, электромагнитных полей).

3.15. Входные цепи ПРДВ и ПРМВ имеют защиту от электрических наводок (в том числе грозовых).

3.16 Степень защиты корпуса - IP-55.

3.17 Средний срок службы извещателя – 8 лет.

3.18 Габаритные размеры блоков без КМЧ, мм, не более:

«FMW-3В» – 213x213x70;

«FMW-3/1В» – 211x135x75;

«FMW-3/2В» – 145x125x70.

3.19 Масса блока (ПРМВ, ПРДВ) с КМЧ, кг, не более:

«FMW-3В» – 1,2;

«FMW-3/1В» – 1,0;

«FMW-3/2В» – 0,4.

4 СОСТАВ ИЗВЕЩАТЕЛЯ

Комплект поставки извещателя:

1 Блок приемный ПРМВ – 1 шт.

2 Блок передающий ПРДВ – 1 шт.

3 Комплект монтажных частей в составе:

- кронштейн – 2 шт.;

- хомут – 4 шт.

4 Комплект инструмента и принадлежностей:

- жгут подключения тестера;

- ключ S8×10.

5 Техническое описание и инструкция по эксплуатации.

6 Упаковка.

7 По отдельному заказу поставляется блок питания «БПУ24-0,7», коробки распределительные взрывозащищённые «Барьер-КРВ», барьер искробезопасный БИБ-04Р-24С, стойки для установки в грунт «ОПОРА-2», «ОПОРА-2,5», кронштейны для крепления на стену с выносом 500, 350, 120 мм.

Примечания.

1 Барьер искробезопасный БИБ-04Р-24С 426475.008ТУ производства ООО ЦПТР «Авантаж», г. Москва, Б. Никитская ул., д. 17, стр.2, тел. (495)-658-54-10.

2 Допускается применение других барьеров искробезопасности, имеющих сертификат взрывозащиты ТР ТС 012/2011.

5 УСТРОЙСТВО И РАБОТА ИЗВЕЩАТЕЛЯ

5.1 Принцип действия

5.1.1 Извещатель является двухпозиционным радиолучевым средством обнаружения.

Принцип действия извещателя основан на создании в пространстве между передатчиком и приемником электромагнитного поля, формирующего объемную зону обнаружения в виде вытянутого эллипсоида вращения (см. рисунок 3.1) и регистрации изменений этого поля в ПРМВ при пересечении зоны обнаружения нарушителем. На рисунке 3.1 показана конфигурация зоны обнаружения, а в таблице 3.1 приведены её поперечные размеры для трёх исполнений извещателя в зависимости от длины участка при высоте установки ПРМВ и ПРДВ, равной 0,85 м.

5.1.2 Вторжение человека в зону обнаружения вызывает изменение амплитуды сигнала на входе ПРМВ. Поступающий на вход сигнал проходит через усилитель и на его выходе сравнивается со значениями порогов по заданному алгоритму, при этом отделяется полезный сигнал от помех. Если в результате анализа выясняется, что изменение сигнала на входе ПРМВ вызвано проходом человека, то ПРМВ формирует тревожное извещение в виде размыкания контактов исполнительного реле. Количественно изменение сигнала зависит от роста и массы человека, места пересечения участка, его рельефа, скорости передвижения.

5.1.3 Сигнал на входе ПРМВ может изменяться и под влиянием помеховых факторов, например, осадки, растительность, мелкие животные, электромагнитные помехи, раскачивание ветвей деревьев, створок ворот, попадающих в зону обнаружения, и по амплитуде соизмеримых с вторжением человека. Кроме этого, на уровень входного сигнала ПРМВ могут влиять и другие факторы, например, расположение в зоне обнаружения или в непосредственной близости от неё протяженных сооружений или предметов: ограждений, стен и т.п., а также неровности рельефа, наличие снега на участке. В этих случаях вследствие переотражений и интерференции конфигурация зоны обнаружения искажается. Принятый в извещателе многопороговый алгоритм работы позволяет сократить число тревожных извещений, вызванных помехами. При установке извещателя **следует строго соблюдать рекомендации подраздела 12.1 в части требований к участку!**

5.2 Органы настройки, контроля и индикации

5.2.1 Значения порогов ПРМВ, по которым формируется тревожное извещение, устанавливаются потребителем в процессе эксплуатации с помощью регулятора порогов «MIN-MAX». Регулировка порогов осуществляется плавным

поворотом оси резистора с помощью отвёртки, при этом пороги меняются от минимального (MIN) до максимального (MAX) значения.

5.2.2 Контроль текущего значения входного сигнала усилителя ПРМВ осуществляется с помощью тестера на гнезде с маркировкой «КТ», в дальнейшем этот сигнал будем называть «напряжение КТ». Чем больше напряжение КТ, тем больше входной сигнал ПРМВ и наоборот. Извещатель сохраняет работоспособность при напряжении КТ от 0,1 до 4,8 В.

5.2.3 Световой индикатор «ОХР» информирует о режиме работы извещателя:

- постоянное свечение - дежурный режим извещателя;
- погасание индикатора на время более 3 с – формирование тревожного извещения.

Допускается прерывистое свечение индикатора «ОХР» в режиме «быстрой» установки усилителя. С целью снижения энергопотребления индикатор «ОХР» гаснет после 10 минут работы извещателя в дежурном режиме, если не было нажатий на кнопку «АРУ», поворота регулятора порогов, перехода извещателя в режим тревоги. В этом случае отключение индикатора не влияет на состояние контактов исполнительного реле.

5.2.4 При юстировке ПРМВ и ПРДВ на максимумы диаграмм направленности антенн, усилитель из режима автоматической регулировки усиления с большой постоянной времени переводится в режим с малой постоянной времени путем нажатия кнопки «АРУ» на ПРМВ. При этом происходит «быстрая» установка усилителя в дежурный режим.

5.2.5 С целью предотвращения несанкционированного вскрытия крышки в ПРМВ установлена кнопка блокировки. В рабочем состоянии контакты кнопки находятся в замкнутом состоянии, при открывании крышки – они размыкаются. При этом размыкаются и цепи кабеля с маркировкой «БЛ», «БЛ» (провода зеленого и серого цвета).

5.3 Работа извещателя

5.3.1 Приведение извещателя в рабочее состояние осуществляется в следующем порядке:

- подготовка участка;
- прокладка сигнальных кабелей и электропитания;
- установка ПРДВ и ПРМВ;
- подключение извещателя (подключение электропитания и шлейфов охранной сигнализации);
- юстировка антенн ПРДВ и ПРМВ;
- настройка порогов ПРМВ.

Правила и методики выполнения этих операций приведены в разделах 12-14.

5.3.2 Извещатель имеет следующие режимы работы:

- дежурный – контакты исполнительного реле замкнуты, индикатор «ОХР» включен;
- тревожный – контакты разомкнуты, индикатор «ОХР» отключен;
- режим вскрытия ПРМВ – контакты кнопки блокировки разомкнуты.

5.3.3 Приём и индикация тревожных извещений осуществляется приёмно-контрольным прибором. Извещатель работает с приёмно-контрольными приборами, контролирующими контакты реле.

5.3.4 В процессе работы периодически производится дистанционный контроль работоспособности извещателя. Дежурным оператором на провод ПРДВ зеленого цвета с маркировкой «ДК» через выносной барьер искробезопасный подается постоянное напряжение 5...30 В на время 1...3 сек. При этом прерывается излучение ПРДВ, в результате чего ПРМВ формирует сигнал тревожного извещения. Таким образом, формирование тревожного извещения в ответ на подачу сигнала дистанционного контроля подтверждает работоспособность извещателя и исправность шлейфа охранной сигнализации. Периодичность контроля определяется потребителем.

5.3.5 Кроме этого необходимо периодически проводить проверки технического состояния извещателя и его техническое обслуживание. Периодичность проверок и регламентных работ по техническому обслуживанию указана в разделе 15.

6 КОНСТРУКЦИЯ ИЗВЕЩАТЕЛЯ

6.1 Конструкция блока ПРМВ

6.1.1 ПРМВ и ПРДВ изготовлены в пылебрызгозащищённом исполнении с учетом требований к взрывозащищенному оборудованию согласно ГОСТ Р МЭК 60079-0-2011.

6.1.2 Внешний вид ПРМВ и элементы крепления его к опоре показаны на рисунке 6.1. Приемники различных модификаций извещателя отличаются габаритными размерами. Несущей конструкцией ПРМВ является основание из токопроводящего пластика 4. К основанию крепится радиопрозрачный кожух 5 с нанесенной на его поверхность антистатической маской. В нижней части кожуха имеются два отверстия, предотвращающие образование конденсата внутри ПРМВ. Доступ к органам контроля, настройки и индикации осуществляется снятием крышки 6. Подключение ПРМВ к приемно-контрольному прибору производится с помощью шестижильного кабеля 8. ПРМВ устанавливается на опоре 1 с помощью кронштейна 2 и двух хомутов 13. Устройство крепления позволяет обеспечить поворот ПРМВ относительно опоры в горизонтальной плоскости на угол 360°; в вертикальной плоскости: вверх – на угол 40°, вниз – на

угол 15° . Расположение и маркировка элементов, органов контроля, настройки и индикации, находящихся под крышкой 6, показаны на рисунке 6.2.

Примечание – Для увеличения угла поворота блока в вертикальной плоскости вниз следует установить кронштейн поз.2 с поворотом на 180° .

6.2 Конструкция блока ПРДВ

6.2.1 Внешний вид передатчиков и кронштейна для их крепления соответствует внешнему виду ПРМВ и показан на рисунке 6.1. Отличия касаются следующих элементов: отсутствует крышка 6, отсутствуют органы контроля, настройки, индикации и вместо шестижильного кабеля 8 применен трехжильный кабель.

6.3 КМЧ

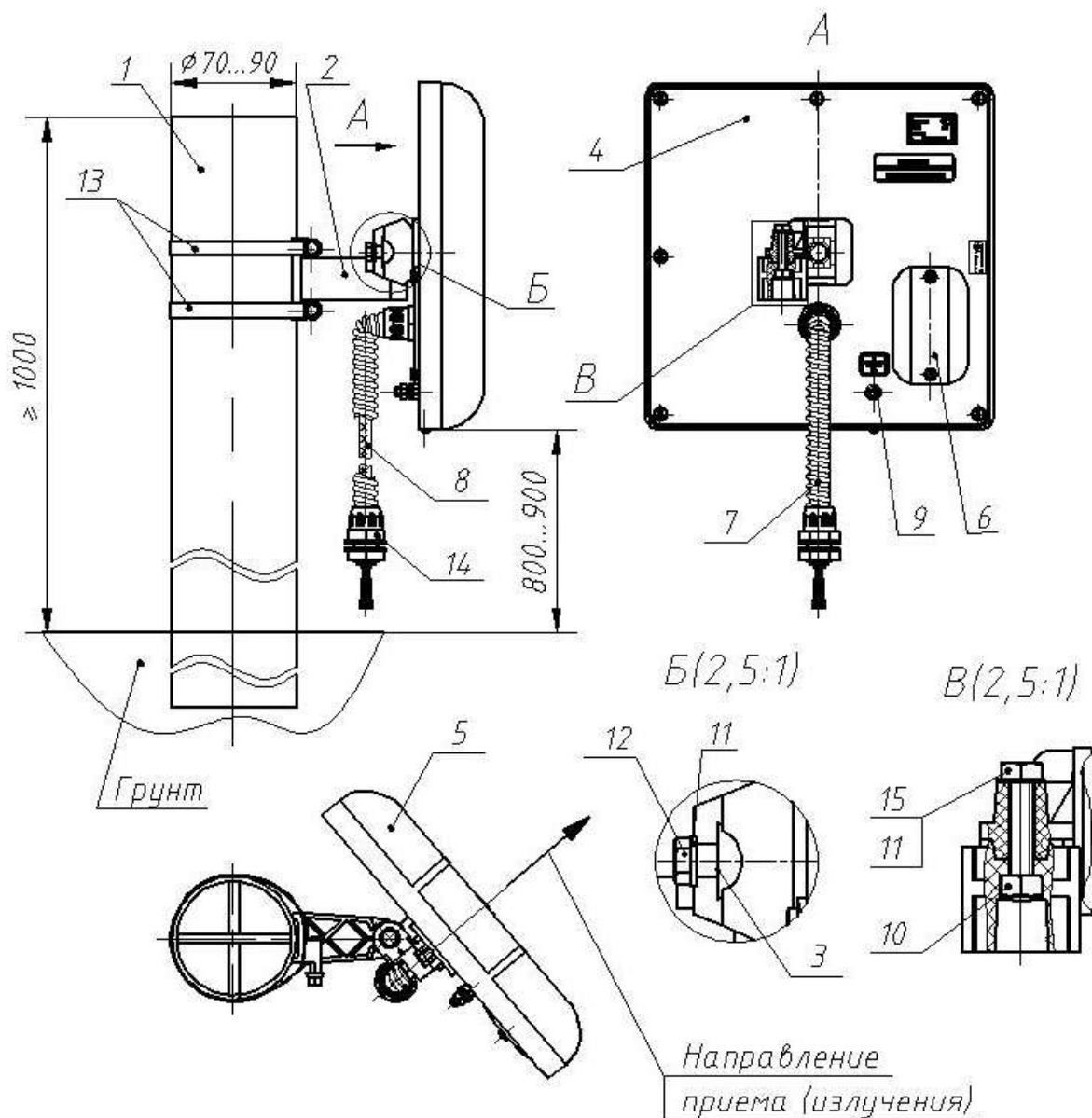
6.3.1 В состав КМЧ извещателя входят два кронштейна и четыре хомута для крепления на опоре 70...90 мм ПРМВ и ПРДВ. Для крепления на опоре большего диаметра следует применить хомуты большего размера (шириной не более 12 мм).

6.3.2 По отдельному заказу могут поставляться КМЧ для крепления ПРДВ, ПРМВ на стену или по верху ограждения, для защиты от перелаза и проникновения в окна.

На рисунке 6.3 приведен пример установки извещателя с применением выносных кронштейнов 120, 350, 500 мм. В таблице 6.1 приведены размеры зон обнаружения извещателей.

Углы поворота блоков ПРДВ (ПРМВ) на выносном кронштейне в горизонтальной плоскости – 180° , в вертикальной плоскости: вверх – на угол 17° , вниз – на угол 45° .

6.3.3 По отдельному заказу могут поставляться стойки для крепления в грунт «ОПОРА-2» и «ОПОРА-2,5». Они отличаются длиной 2 м и 2,5 м соответственно. Опора изготовлена из стальной трубы диаметром 76 мм. В конструкции опоры предусмотрены штыри для удержания в бетоне и отверстия для ввода кабеля. Пример установки стойки «ОПОРА-2», «ОПОРА-2,5» показан на рисунке 12.3.



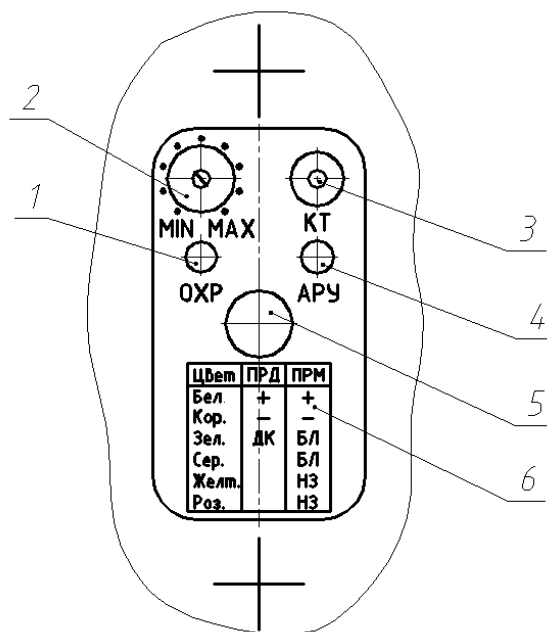
1- опора	-1шт;	8-кабель	-1шт;
2-кронштейн	-1шт;	9-контакт заземления	-1шт;
3-втулка	-1шт;	10-гайка М6	-1шт;
4-основание	-1шт;	11-шайба 6	-2шт;
5-кожух	-1шт;	12- болт М6х35	-1шт;
6-крышка	-1шт;	13- хомут	-2шт;
7-труба гофрир.	-1шт;	14- кабельный ввод	-2шт;
		15- болт М6х35	-1шт.

Примечания.

1 Установка опоры в грунт показана на рисунке 12.3 раздела 12.2.

2 Размеры даны в мм.

Рисунок 6.1



- 1– индикатор «Охрана»;
- 2– регулятор порогов «MIN – MAX»;
- 3– гнездо «КТ»;
- 4– кнопка «АРУ»;
- 5– кнопка блокировки;
- 6– маркировка жил кабелей.

Рисунок 6.2

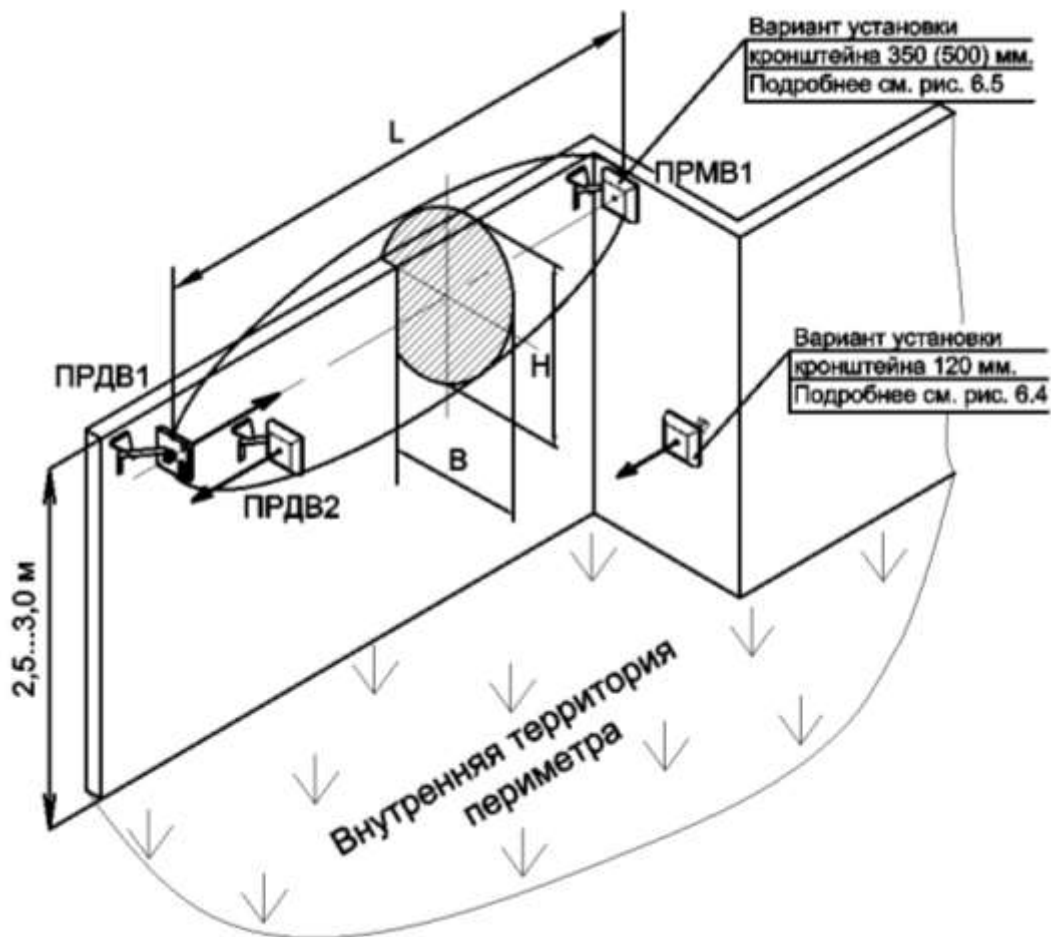


Рисунок 6.3

Таблица 6.1

Извещатель	Максимальная длина участка (L), м	Максимальная ширина ЗО (В), м	Максимальная высота ЗО (Н), м	Примечание
FMW-3В	50	1,5	1,5	
FMW-3/1В	50	1,5	1,5	
FMW-3/2В	30	1,5	1,5	

Примечания.

1 Допускается установка извещателя «FMW-3В» на длину до 150 м, но при этом к поверхности участка вдоль забора шириной 2 м предъявляются требования по отсутствию кустов, ветвей деревьев, перемещению людей и крупных животных; движение автотранспорта допускается не ближе 5 м.

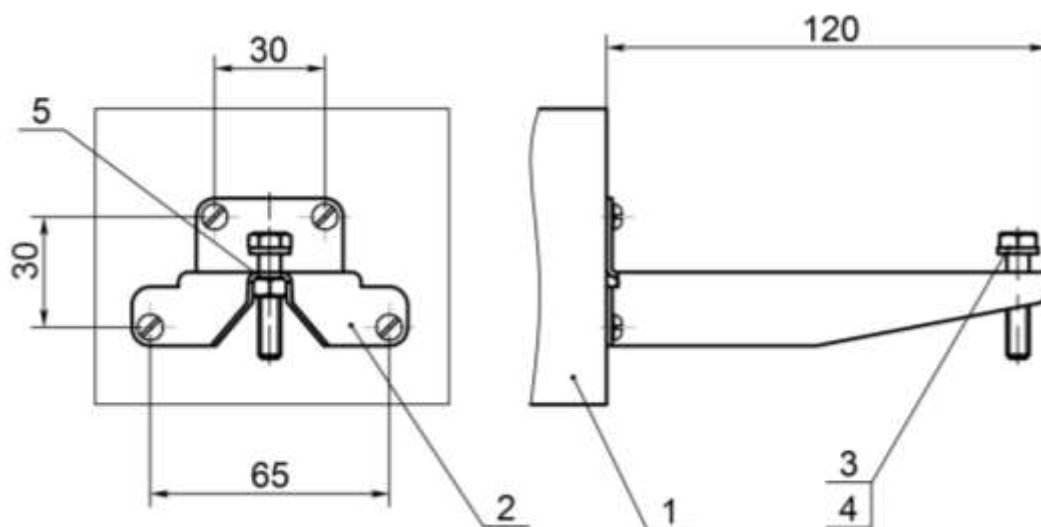
2 Если верх ограждения «закрыт» средствами физической защиты (АСКЛ, АКЛ и т.п.), то необходимо применять кронштейн 500 мм. Если верх без колючей проволоки, то достаточно кронштейна 350 мм.

3 Высота установки блоков при защите верха забора равна высоте забора ± 100 мм.

4 Размеры и материал ограждения не нормируется. Необходимо обеспечить жесткость конструкции ограждения.

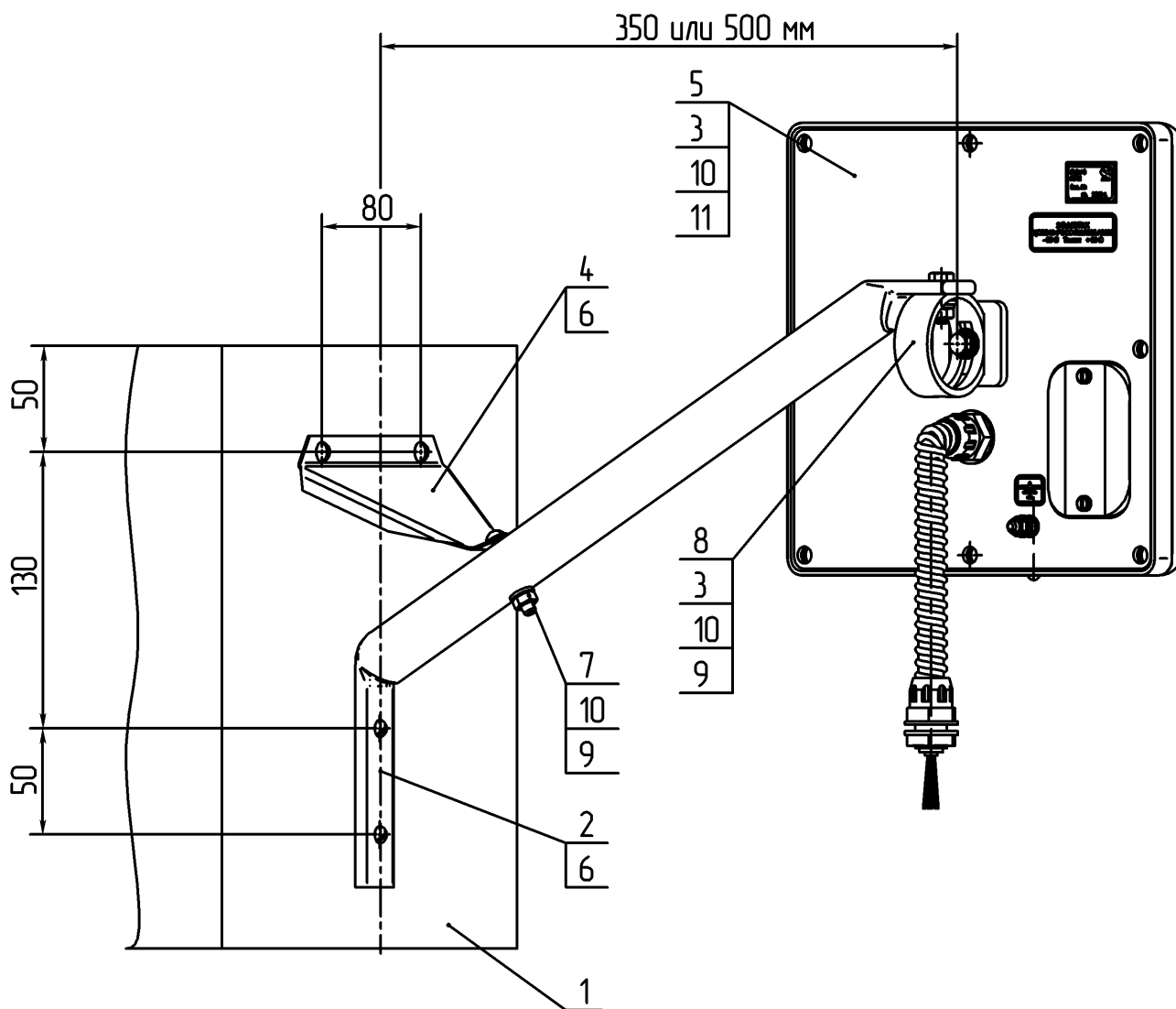
5 Размеры В и Н зоны обнаружения приведены при условии правильной настройки извещателя по п.13.

6 Кронштейн 120 мм применяется, если направление излучения блока перпендикулярно плоскости опорной поверхности, или находится в пределах угла ($90^\circ \pm 40^\circ$).



- | | | | |
|----------------|--------|-------------|--------|
| 1- ограждение; | | 4- шайба 6 | -1шт.; |
| 2- кронштейн | -1шт.; | 5- гайка М6 | -1шт. |
| 3- болт М6×30 | -1шт.; | | |

Рисунок 6.4



1- ограждение	-1шт.;	7- болт М6х35	-1шт.;
2- кронштейн	-1шт.;	8- кольцо	-1шт.;
3- шайба фигурная	-2шт.;	9- гайка М6	-2шт.;
4- уголок	-1шт.;	10- шайба 6	-4шт.;
5- блок ПРМВ	-1шт.;	11- болт М6х14	-1шт.
6- шуруп М6х50	-4шт.;		

Рисунок 6.5

Примечание – Уважаемый потребитель! Предприятие-изготовитель извещателей «FMW-3B», «FMW-3/1B», «FMW-3/2B» постоянно ведет работы, связанные с повышением их качества и надежности. Поэтому в конструкции извещателей могут быть изменения, не отраженные в поставляемых документах, с сохранением основных технических характеристик.

7 ОБЕСПЕЧЕНИЕ ВЗРЫВОЗАЩИЩЕННОСТИ

7.1 Взрывозащищенное исполнение извещателя обеспечивается видом взрывозащиты «искробезопасная электрическая цепь i» по ГОСТ Р МЭК 60079-11-2010 за счет применения следующих решений.

7.2 Электропитание извещателя осуществляется через барьеры искробезопасности БИБ-04Р-24С, устанавливаемые вне взрывоопасной зоны и обеспечивающие искробезопасность соединительных цепей.

7.3 Схема барьера искробезопасного БИБ-04Р-24С обеспечивает ограничение тока на уровне 0,229 А. Барьер искробезопасный удовлетворяет требованиям ГОСТ Р МЭК 60079-25-2012 в части дублирования и нагрузки на искрозащитные элементы, температуры их нагрева, требований к путям утечки и электрическим зазорам, а так же к токовой нагрузке проводников печатных плат. На поверхности корпуса имеется табличка с указанием тока срабатывания искрозащиты. На входе блока установлены стабилитроны, ограничивающие выходное напряжение на уровне 25,2 В.

7.4 В ПРДВ извещателя в конструкции печатной платы и навесного монтажа обеспечены требования ГОСТ Р МЭК 60079-11-2010 к путям утечки и электрическим зазорам между искробезопасной и искроопасной цепями.

Узел модулятора блока передающего, а также стабилитронно-диодно-резисторная сборка, входящая в состав стабилизатора DA1 и гарантирующая напряжение питания модулятора от превышения уровня 7,5 В, выделены в модуль, залитый компаундом КЛТ 30 марки А ТУ 38.103691. Установкой неповреждаемых диодных элементов исключается возможность появления суммарной эквивалентной емкости ПРДВ на его контактах питания.

7.5 Суммарная емкость конденсаторов ПРДВ с учетом их допусков не превышает 0,01 мкф и при максимальном напряжении питания 7,5 В является искробезопасной в отношении разрядов замыкания по ГОСТ Р МЭК 60079-11-2010.

7.6 В ПРМВ извещателя в конструкции печатной платы и навесного монтажа обеспечены требования ГОСТ Р МЭК 60079-11-2010 к путям утечки и электрическим зазорам между искробезопасной и искроопасной цепями.

В узле стабилизации ПРМВ стабилитроны в цепях питания платы обработки, а также стабилитронно-диодно-резисторная сборка, входящая в состав стабилизатора DA5 и гарантирующая напряжение питания блока обработки от превышения уровня 7,5 В, выделены в отдельный модуль, залитый компаундом КЛТ 30 марки А ТУ 38.103691. Установкой неповреждаемых диодных элементов исключается возможность появления суммарной эквивалентной емкости блока обработки на его контактах питания.

7.7 Суммарная емкость конденсаторов ПРМВ с учетом их допусков не превышает 0,01 мкф и при максимальном напряжении питания 7,5 В является

искробезопасной в отношении разрядов замыкания по ГОСТ Р МЭК 60079-11-2010.

7.8 Температура поверхностей залитых модулей ПРДВ и ПРМВ извещателя, наружной поверхности их корпусов в рабочих условиях и в аварийном режиме не превышает допустимую для температурного класса Т6 (80°С) по ГОСТ Р МЭК 60079-0-2011 и на 20°С ниже рабочей температуры примененных клеев и материалов заливки.

7.9 Корпуса и кабельные вводы блоков извещателя имеют степень защиты IP-55 по ГОСТ 14254-96 (МЭК 529-89). Конструкция корпусов блоков извещателя, согласно ГОСТ Р МЭК 60079-0-2011 исключает опасность воспламенения от электростатических разрядов при нормальных условиях эксплуатации и обслуживании. При этом маркировка взрывозащиты извещателя сопровождается знаком X, так как извещатель эксплуатируется в специальных условиях, указанных в разделах 8, 9.

8 ОБЕСПЕЧЕНИЕ ВЗРЫВОЗАЩИЩЕННОСТИ ПРИ МОНТАЖЕ

8.1 При выполнении работ, связанных с монтажом извещателя должны соблюдаться действующие правила техники безопасности при эксплуатации электроустановок напряжением до 1000 В.

8.2 К работам по монтажу извещателя допускаются лица, прошедшие специальный инструктаж и сдавшие экзамен по технике безопасности.

8.3 При монтаже извещателя необходимо руководствоваться настоящим ТО, ГОСТ ИЕС 60079-14-2011 и другими директивными документами, действующими в данной отрасли промышленности.

8.4 Электропитание извещателя должно осуществляться через выносные барьеры искробезопасные БИБ-04Р-24С 426475.008ТУ от источника постоянного тока напряжением (24+0,6-1,0) В с пульсациями не более 0,02 В эфф.

Предельно допустимые параметры барьеров искробезопасных не должны превышать значений, приведенных в п. 3.10.

8.5 Барьеры искробезопасные должны устанавливаться вне взрывоопасной зоны.

8.6 Прокладку, монтаж и разделывание кабелей, а также подсоединение их к клеммам заземления проводить в строгом соответствии с требованиями ГОСТ ИЕС 60079-14-2011 и только при отключенном напряжении питания.

8.7 Проведение монтажных работ при грозе или во время предгрозовой ситуации запрещается.

8.8 Допускаемая максимальная длина магистрального кабеля не должна превышать его суммарной емкости более 0,45 мкФ, суммарной индуктивности более 0,7 мГн.

Примечание – При подаче напряжения питания на извещатель через кабель марки ТППЭп с диаметром жилы 0,5 мм падение напряжения на 0,5 км кабеля составит 3,6 В!

9 ОБЕСПЕЧЕНИЕ ВЗРЫВОЗАЩИЩЕННОСТИ ПРИ ЭКСПЛУАТАЦИИ

9.1 При выполнении работ, связанных с проверкой технического состояния, проведением технического обслуживания и эксплуатацией извещателя должны соблюдаться действующие правила техники безопасности при эксплуатации электроустановок напряжением до 1000 В.

9.2 К работам по техническому обслуживанию и эксплуатации извещателя допускаются лица, прошедшие специальный инструктаж и сдавшие экзамен по технике безопасности.

9.3 Эксплуатация блоков ПРМВ и ПРДВ извещателей разрешается только в комплекте с коробками распределительными «Барьер-КРВ» и барьерами искробезопасности типа БИБ-04Р-24С или с любыми другими коробками распределительными и барьерами искробезопасности, имеющими сертификат взрывозащиты ТР ТС 012/2011.

При эксплуатации извещателя необходимо руководствоваться настоящим ТО и другими директивными документами, действующими в данной отрасли промышленности.

9.4 При каждой проверке технического состояния извещателя и при каждом его техническом обслуживании следует проводить осмотры корпусов, пломб, маркировки с целью определения их сохранности и загрязнения, проверять целостность заземления, отсутствие обрывов или повреждений линий питания и связи.

При удалении пыли и грязи с блоков извещателя для исключения опасности воспламенения от электростатических зарядов следует пользоваться влажной ветошью.

9.5 Во время проверки технического состояния, проведения технического обслуживания и эксплуатации извещателя запрещается:

а) открывать крышку коробки распределительной включенного извещателя при возникновении на ее поверхности инея или росы;

б) открывать крышку коробки распределительной включенного извещателя, размещенного во взрывоопасной зоне наружной установки, во время выпадения осадков и при запыленности воздуха;

в) оставлять включенный извещатель при открытой крышке его коробки распределительной;

г) эксплуатировать извещатель при нарушении целостности корпуса, маркировки, пломб.

9.6 Ток короткого замыкания и напряжение холостого хода барьеров искробезопасности следует контролировать не реже одного раза в год в соответствии с требованиями эксплуатационной документации на прибор (для барьера искробезопасного БИБ-04Р-24С – «Руководство по эксплуатации КПДС. 426475.008 РЭ»).

9.7 Максимальное значение средней плотности потока СВЧ энергии на расстоянии 1м от извещателя не превышает 1мкВт/кв.см, что соответствует нормам безопасности для лиц, профессионально не связанных с СВЧ.

10 ОБЕСПЕЧЕНИЕ ВЗРЫВОЗАЩИЩЕННОСТИ ПРИ РЕМОНТЕ

10.1 Ремонт извещателя проводить собственными силами потребителя запрещается.

Вышедший из строя извещатель необходимо направить на завод-изготовитель с рекламационными документами, оформленными в установленном порядке.

11 МАРКИРОВКА И ПЛОМБИРОВАНИЕ

11.1 На блоках ПРМВ и ПРДВ извещателей «FMW-3В», «FMW-3/1В», «FMW-3/2В» крепятся шильдики с маркировкой наименования изделия, товарного знака предприятия-изготовителя, блока, квартала и года выпуска.

Маркировка взрывозащиты блоков ПРДВ и ПРМВ наносится на специальной табличке, закреплённой на основаниях блоков каждого варианта исполнения. На этой же табличке, либо на отдельных, указываются диапазон температур окружающей среды при эксплуатации, а также наименование центра по сертификации и номер сертификата.

Маркировка барьеров БИБ-04Р-24С производится предприятием-изготовителем.

11.2 Пломбирование блоков производится пломбировочными наклейками с маркировкой ОТК 01.

Внимание потребителей. Блоки с нарушением пломбировочных наклеек не подлежат гарантийному обслуживанию.

12 ПОРЯДОК УСТАНОВКИ

12.1 Требования к подготовке участка и размещению ПРДВ и ПРМВ

12.1.1 Участок, на котором устанавливаются ПРДВ и ПРМВ, должен удовлетворять следующим требованиям:

а) высота неровностей - не более $\pm 0,3$ м. При наличии на участке неровностей более $\pm 0,3$ м тактические характеристики извещателя могут ухудшаться. В таких случаях вопрос о допустимости применения извещателя в данных условиях определяется опытной эксплуатацией;

б) высота травяного покрова - не более 0,3 м;

в) высота снежного покрова - не более 0,5 м;

г) максимальный уклон участка - 20 град.

д) на расстоянии более 1 м от оси зоны обнаружения допускается наличие отдельных неподвижных предметов (столбы, стволы деревьев без нижних веток и др.);

е) **не допускается наличие** в зоне и ближе 1,8 м от зоны обнаружения предметов, которые могут перемещаться, в том числе и при воздействии порывов ветра (створок ворот, кустов, ветвей деревьев и т.п.);

ж) ширина участка должна соответствовать 3.3.

Допускается устанавливать извещатель при меньшей ширине участка. При этом, если напряжение КТ (п. 13.2.) менее 1,0 В, то необходимо изменить положение ПРМВ и ПРДВ относительно опоры. Если это не помогает и напряжение КТ все равно меньше 1,0 В, то необходимо провести опытную эксплуатацию и по ее результатам принять решение о возможности эксплуатации извещателя в таких условиях.

12.2 Установка извещателя

12.2.1 Произведите разметку периметра под места установки опор. При организации сплошного протяжённого рубежа охраны необходимо обеспечить перекрытие зон обнаружения соседних участков, как показано на рисунках 12.1 и 12.2. Перекрытие необходимо для исключения возможности преодоления рубежа под или над ПРДВ (ПРМВ) в непосредственной близости от опоры.

12.2.2 Установите опоры. В качестве опор рекомендуется использовать металлические или асбоцементные трубы диаметром 70...90 мм. Высота опоры над поверхностью земли указана на рисунке 6.1. В районах, где выпадает большое количество снега, надземная часть опоры должна иметь длину не менее 1500 мм.

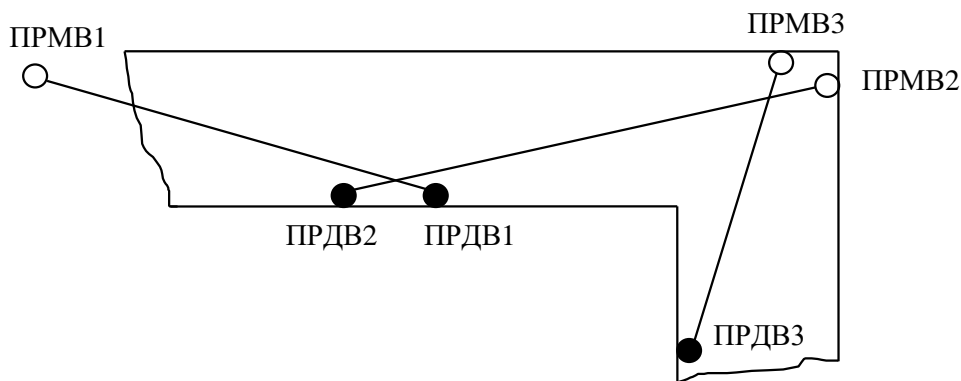


Рисунок 12.1

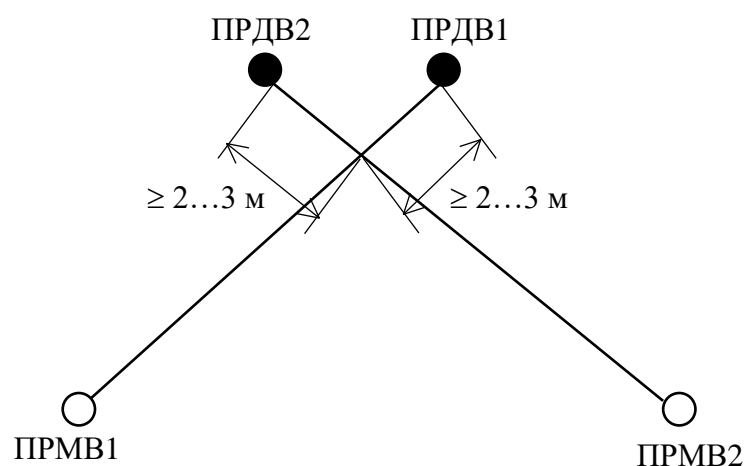


Рисунок 12.2

12.2.3 Опоры возможно устанавливать с бетонированием. Решение о других вариантах установки извещателя, например, на ограждении, стене здания и т.д. потребитель принимает исходя из тактики охраны. Поскольку ограждение деформирует конфигурацию зоны обнаружения, работоспособность извещателя в сильной степени зависит от конкретного места установки. Пример установки стойки «ОПОРА-2», «ОПОРА-2,5» показан на рисунке 12.3. Стойка поставляется по отдельному заказу.

12.2.4 Проложите магистральные кабели в соответствии с проектом на систему охранной сигнализации.

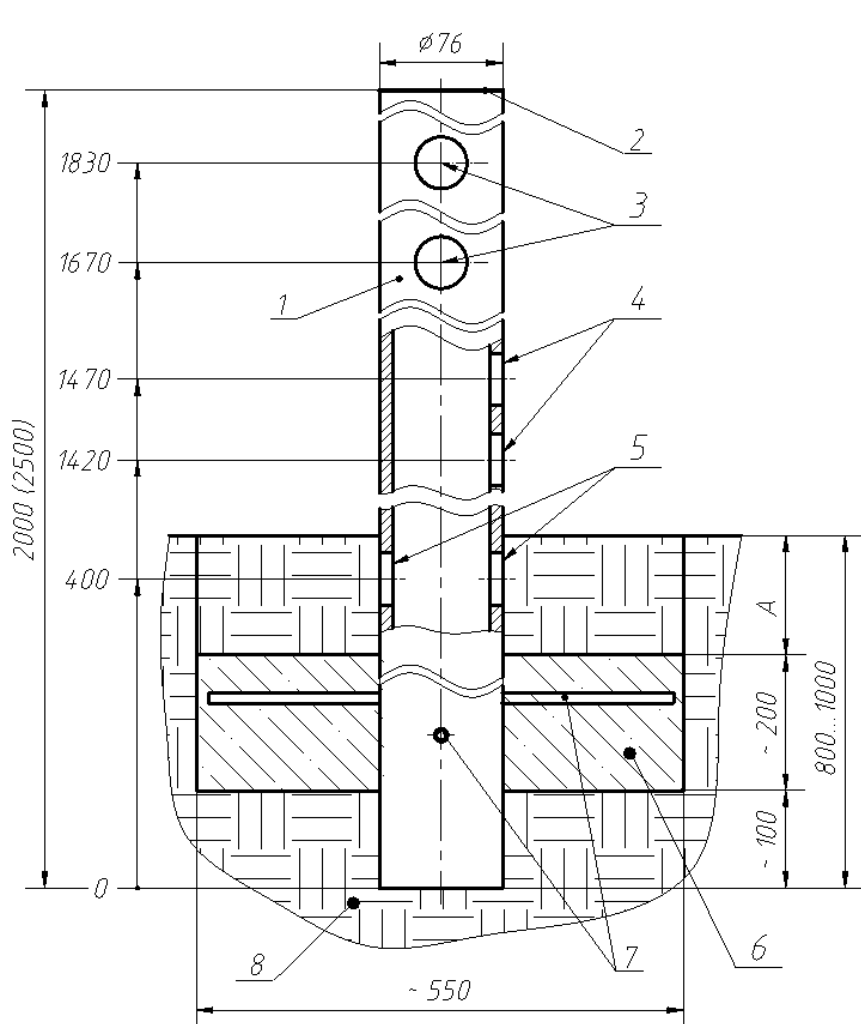
Установите на опорах кронштейны ПРМВ и ПРДВ, руководствуясь п.6. Высота установки кронштейнов в отсутствие снежного покрова должна соответствовать указанной на рисунке 6.1. Кронштейны устанавливаются на опорах при помощи двух хомутов (см. рисунок 6.1).

12.2.5 Установите на кронштейнах ПРДВ и ПРМВ с помощью болтов 12 (см. рисунок 6.1).

ВНИМАНИЕ! Правильная ориентация блоков ПРМВ и ПРДВ на кронштейне – дренажными отверстиями вниз!

Проденьте кабель 8 в трубу гофрированную 7. Установка гофротрубы обязательна.

12.2.6 Установите на опоре или в шкафу участковой коробки распределительные (если предусмотрено проектом). В случае применения коробок «Барьер-КРВ», установите их на опорах вместе с блоками извещателя. Для ввода в коробку распределительную кабеля 8 (рисунок 6.1), защищенного гофротрубой 7, удалите один из гермовводов PG9 и в образовавшееся отверстие установите кабельный ввод 14 с гофротрубой 7. «Барьер-КРВ» крепите к опорам такими же хомутами, как и блоки извещателя. Элементы крепления входят в комплекты поставки «Барьер-КРВ».



- 1- «ОПОРА-2» или «ОПОРА-2,5»;
- 2- заглушка пластмассовая;
- 3- отверстия для ввода кабеля извещателя внутрь опоры;
- 4- отверстия для ввода магистрального кабеля и кабеля извещателя;
- 5- отверстия для ввода магистрального кабеля;
- 6- бетон (гравий);
- 7- штыри для предотвращения несанкционированного демонтажа опоры;
- 8- грунт.

Примечания.

1. На размере A грунт закладывать после окончания монтажных работ.

2. Размеры даны в мм.

Рисунок 12.3

12.3 Подключение извещателя

12.3.1 Произведите необходимые подключения цепей питания, сигнальных цепей, цепей дистанционного контроля. ПРМВ и ПРДВ подключаются собственными кабелями, назначение проводника определяется по его цвету или по маркировке. В таблице 12.1 приведена информация о цвете, маркировке и назначении проводов кабелей.

Таблица 12.1

ПРМВ			ПРДВ		
Маркировка	Цвет провода	Назначение	Маркировка	Цвет провода	Назначение
«+»	белый	Напряжение питания	«+»	белый	Напряжение питания
«-»	коричневый		«-»	коричневый	
«НЗ»	жёлтый	Контакты исполнительного реле	«ДК»	зелёный	Дистанционный контроль + 5...30 В
«НЗ»	розовый				
«БЛ»	зелёный	Контакты кнопки блокировки			
«БЛ»	серый				

12.3.2 Тип и номинал окончного элемента шлейфа охранной сигнализации (резистор, конденсатор, диод) определяются приемно-контрольным прибором, к которому подключается извещатель. Чаще всего это – резистор. Номинальное сопротивление этого резистора должно учитывать сопротивление ограничительного резистора цепи грозозащиты (100 Ом), сопротивление резисторов цепи искрозащиты в барьерах искробезопасных (260 Ом для БИБ-04Р-24С) и сопротивление проводов шлейфа охранной сигнализации (зависит от выбранного типа кабеля и его длины).

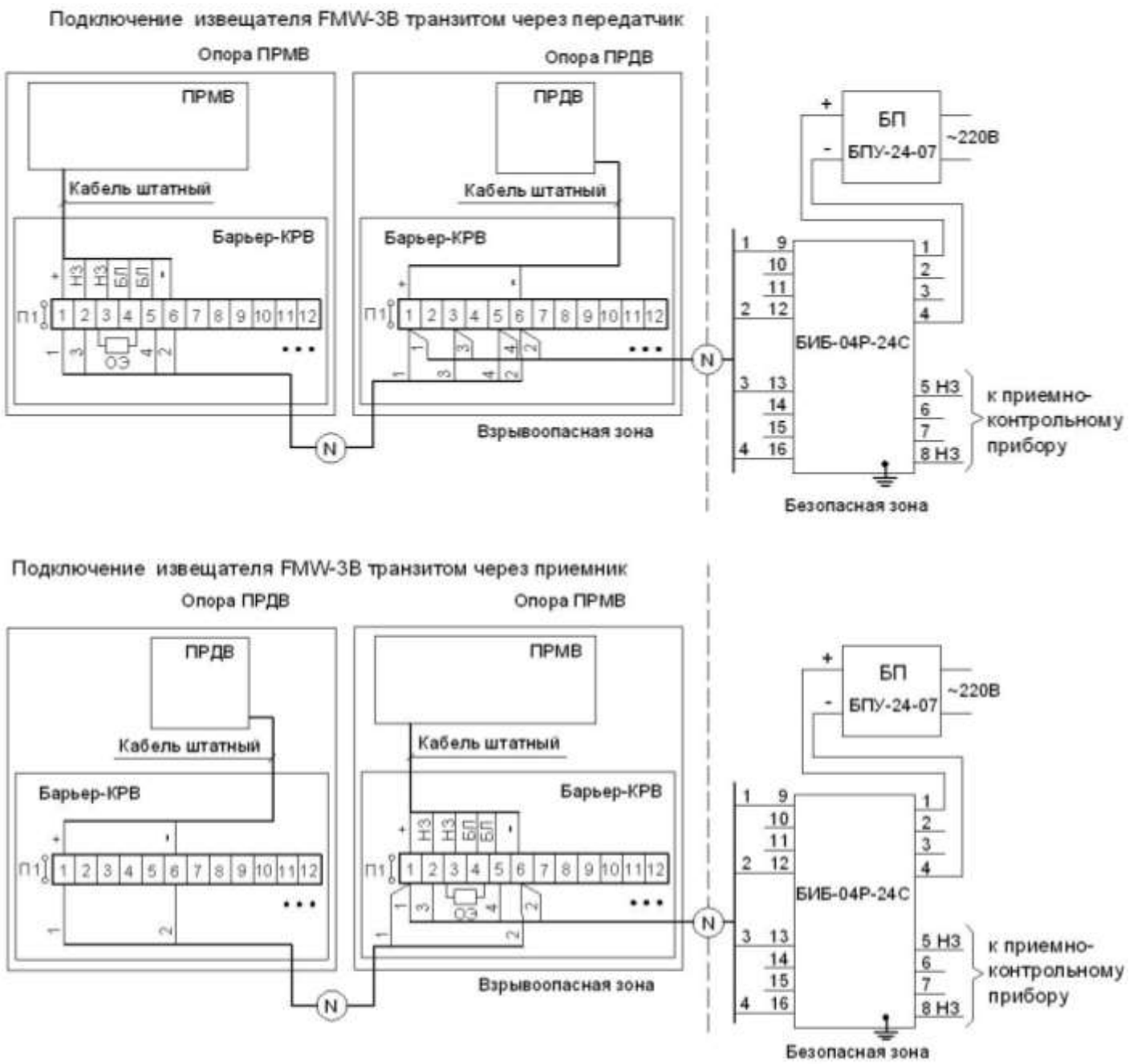
12.3.3 Контакты кнопки блокировки ПРМВ могут быть подключены к приемно-контрольному прибору отдельным шлейфом через выносной барьер искробезопасный, в этом случае потребитель получает информацию о вскрытии крышки ПРМВ отдельным сигналом. Второй вариант: включение контактов кнопки блокировки последовательно с контактами исполнительного реле. В этом случае тревожное извещение будет приходить при срабатывании исполнительного реле **или** при вскрытии крышки ПРМВ на один канал приемно-контрольного прибора.

12.3.4 На рисунке 12.4 показана примерная схема подключения извещателя при использовании распределительной коробки “Барьер-КРВ”. Контакты кнопки блокировки включаются последовательно с контактами исполнительного реле. Для подачи сигнала дистанционного контроля на извещатель в помещении поста охраны должна быть установлена дополнительно кнопка. Допускается устанавливать одну кнопку на несколько извещателей, в этом случае при нажатии кнопки будет одновременно проверяться работоспособность всех извещателей группы.

Блоки питания и БИБ должны устанавливаться вне взрывоопасной зоны.

12.3.5 Для протяженных периметров вне взрывоопасной зоны для коммутации объектовых кабелей рекомендуется применять распределительные

коробки «Барьер-КР» (на 30 цепей), «Барьер-КР-Б» (на 48 цепей) или «Барьер-КР84» (на 84 цепи).



Примечание – ОЭ – оконечный элемент приемно-контрольного прибора.

Рисунок 12.4

13 ПОДГОТОВКА ИЗВЕЩАТЕЛЯ К РАБОТЕ И НАСТРОЙКА

13.1 Подготовка извещателя к работе

Проверьте правильность подключения цепей питания и выходных цепей извещателя.

13.1.1 Включите питание извещателя. Прерывистое или постоянное свечение индикатора «ОХР» свидетельствует о наличии напряжения питания на ПРМВ.

13.2 Юстировка ПРДВ и ПРМВ

13.2.1 Юстировка ПРДВ и ПРМВ производится по углу места и азимуту с целью получения максимального значения напряжения КТ.

13.2.2 Для проведения юстировки необходимо два человека, один из которых находится возле ПРМВ, а второй - возле ПРДВ.

13.2.3 Юстировка производится в следующем порядке:

- подключите к гнезду «КТ» с помощью жгута из комплекта тестер в режиме измерения постоянного напряжения;
- расстопорите болты 12 (см. рисунок 6.1) ПРДВ и ПРМВ;
- нажмите кнопку «АРУ». Удерживая ее в нажатом состоянии и наклоняя поочередно ПРДВ и ПРМВ в вертикальной плоскости, добейтесь максимального показания вольтметра. Отпустите кнопку «АРУ»;
- застопорите болты 12;
- расстопорите болты 15;
- нажмите кнопку «АРУ». Удерживая ее в нажатом состоянии и поворачивая поочередно ПРДВ и ПРМВ в горизонтальной плоскости, добейтесь максимального показания вольтметра. Отпустите кнопку «АРУ»;
- застопорите болты 15;
- проконтролируйте значение напряжения КТ, получившееся в результате юстировки. Если значение напряжения КТ менее 1,0 В, следует повторить юстировку в горизонтальной и вертикальной плоскостях для более точной юстировки. Если значение напряжения КТ больше 4,5 В, необходимо **разъюстировать ПРМВ и ПРДВ вверх на небольшой угол так, чтобы оно не превышало 4,5 В. Не допускается разъюстировать ПРМВ и ПРДВ вниз или в стороны.** Извещатель сохраняет работоспособность при напряжении КТ от 0,1 до 4,8 В. Граничные значения при настройке 1,0 и 4,5 В рекомендуются, чтобы существовал запас по уровню сигнала для обеспечения долговременной устойчивой работы;

– отключите тестер от гнезда «КТ» ПРМВ.

13.3 Настройка порога срабатывания извещателя

13.3.1 Установите регулятор «MIN-MAX» в положение MAX.

Настройку порогов производите по контрольным пересечениям охраняемого участка. Контрольные пересечения делаются «в рост» или «согнувшись» на разных расстояниях от передатчика и приёмника. Начинать пересечения рекомендуется в середине охраняемой зоны. После каждого пересечения необходимо выйти на 1-2 м из зоны обнаружения и сделать паузу от 5 до 7 с, в противном случае результаты предыдущего пересечения могут влиять на следующий.

Пересечения нужно делать со скоростью от 0,1 до 10 м/с перпендикулярно оси зоны обнаружения. Параметры оператора, пересекающего участок, должны соответствовать стандартной цели: масса от 50 до 70 кг и рост от 165 до 180 см.

Сделайте контрольные пересечения. При тревожном извещении гаснет индикатор «ОХР» на время не менее 3 с. Если при пересечении тревожного извещения не было, поверните регулятор «MIN-MAX» на небольшой угол против часовой стрелки и выполните очередное пересечение.

Сделайте контрольные пересечения по всей длине охраняемой зоны, особенно в «проблемных» местах охраняемой зоны: во впадинах, на возвышениях или эстакадах, вблизи ограждений, зданий, стволов деревьев, находящихся в зоне обнаружения и т.п. При необходимости уменьшите порог извещателя.

Примечание – При заниженном пороге можно иметь большое количество ложных срабатываний от всевозможных помех, при завышенном пороге можно иметь пропуски в обнаружении нарушителя.

По окончании настройки закройте крышку ПРМВ.

После настройки извещателя рекомендуется провести его опытную эксплуатацию в течение 2...3 суток для выявления и устранения возможных ошибок монтажа и настройки.

14 РАБОТА ИЗВЕЩАТЕЛЯ С ОТРАЖАТЕЛЕМ

14.1 Для создания излома зоны обнаружения извещателя на сложных участках периметра необходимо применять «Отражатель-360» или «Отражатель-820». (Поставляется по отдельному заказу и комплектуется необходимым кронштейном).

14.2 При работе с «Отражателем-360» суммарная длина зоны обнаружения $L1+L2$ (где $L1$ – расстояние между ПРДВ и отражателем, $L2$ – расстояние между отражателем и ПРМВ, см. рисунок 14.1) не должна превышать:

- **25 м** – для извещателя «FMW-3/2В»;
- **50 м** – для извещателей «FMW-3В», «FMW-3/1В».

Форма зоны обнаружения, её ширина и высота для отрезка $L1$ ($L2$) такие же, как и для участка извещателя длиной $L1$ ($L2$).

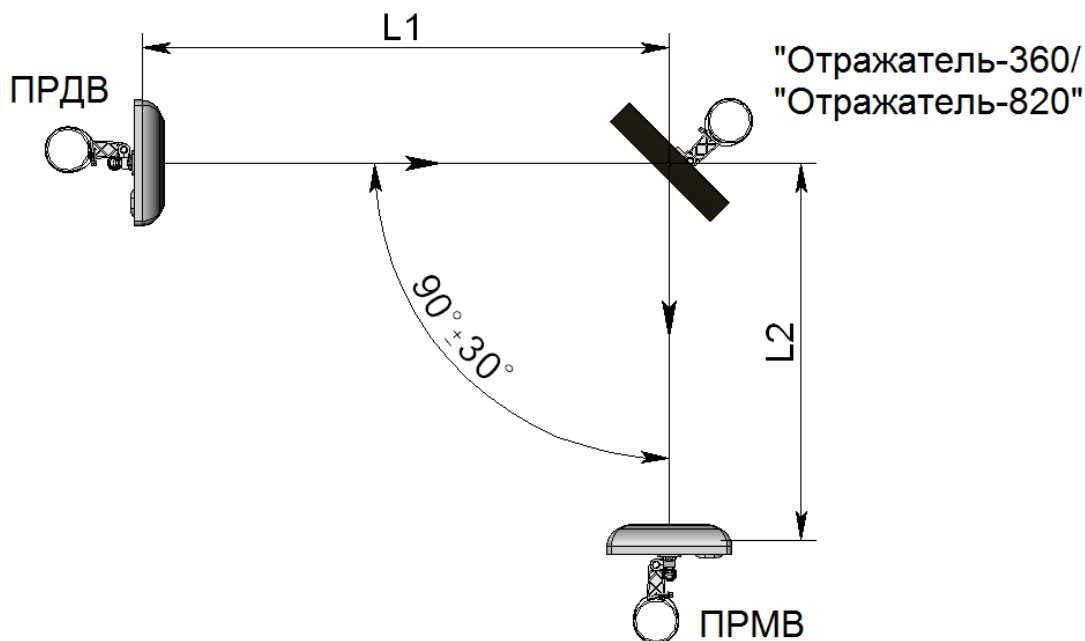


Рисунок 14.1

14.3 При работе с «Отражателем-820» суммарная длина зоны обнаружения $L1+L2$ должна быть в пределах:

- **от 15 до 25 м** – для извещателя «FMW-3/2В»;
- **от 25 до 50 м** – для извещателей «FMW-3В», «FMW-3/1В».

14.4 Порядок работы

14.4.1 Установите ПРДВ, ПРМВ и отражатель согласно разделу 12.2 данного ТО и рисунку 14.1. Располагать ПРДВ, ПРМВ и отражатель необходимо на одинаковой высоте от грунта.

14.4.2 Произведите грубую юстировку ПРДВ и ПРМВ в направлении центра отражателя. Откройте крышку ПРМВ и подключите тестер с помощью жгута к гнезду «КТ». Включите напряжение питания.

Изменяя положение отражателя, ПРМВ и ПРДВ добейтесь появления сигнала на гнезде «КТ». Произведите точную юстировку согласно подразделу 13.2 данного ТО и, применяя принципы последовательной юстировки, то есть сначала юстируем ПРДВ, затем отражатель и заканчиваем юстировкой ПРМВ.

14.4.3 Настройте пороги срабатывания ПРМВ по методике подраздела 13.3 данного ТО.

15 ПРОВЕРКА ТЕХНИЧЕСКОГО СОСТОЯНИЯ

15.1 Проверка работоспособности извещателя

15.1.1 В процессе эксплуатации извещателя рекомендуется проводить дистанционную проверку работоспособности подачей сигнала дистанционного контроля 1...3 раза в сутки.

15.2 Техническое обслуживание

15.2.1 Обслуживание извещателя должно производиться лицами, прошедшими специальное обучение и инструктаж.

15.2.2 Во время эксплуатации извещателя необходимо периодически проводить контрольно-профилактические работы.

15.2.3 Ежемесячно проводить внешний осмотр ПРМВ и ПРДВ и состояния участка.

Необходимо проверять:

– отсутствие пыли, грязи, снега и льда со стороны излучения или приема ПРДВ и ПРМВ и очищать их в случае необходимости;

– отсутствие посторонних предметов на участке, где установлены ПРМВ и ПРДВ.

15.2.4 Ежеквартально:

– проводить все работы, указанные в составе ежемесячных работ;

– проверять состояние кабелей, кабельных соединений и цепи заземления.

15.2.5 При проведении сезонных работ контролируется высота травяного покрова. При высоте травяного покрова на участке более 0,3 м, траву необходимо выкашивать или удалять каким-либо другим способом.

15.2.6 При изменении высоты снежного покрова на участке возможно появление ложных срабатываний из-за снижения входного сигнала на ПРМВ. В этом случае необходимо расчистить снег, или изменить высоту установки ПРМВ и ПРДВ.

После изменения высоты установки ПРМВ и ПРДВ, необходимо произвести их юстировку и настройку порогов по изложенной выше методике.

16 ВОЗМОЖНЫЕ НЕИСПРАВНОСТИ И СПОСОБЫ ИХ УСТРАНЕНИЯ

Перечень возможных неисправностей приведен в таблице 16.1.

Таблица 16.1

Неисправность, внешнее проявление	Вероятная причина	Способ устранения
<p>1 На приемно-контрольном приборе непрерывно выдается тревожное извещение.</p>	<p>1 Нарушена линия связи. 2 Сгорел предохранитель в БП или сработал в БИБ. 3 Нарушена юстировка извещателя. 4 Неисправен ПРДВ. 5 Неисправен ПРМВ.</p>	<p>Проверьте целостность кабеля и правильность его подключения. Восстановите линию связи. Замените предохранитель. Произведите юстировку ПРДВ и ПРМВ. Замените ПРДВ. Замените ПРМВ.</p>
<p>2 Ложные срабатывания извещателя.</p>	<p>1 Мешают качающиеся ветви деревьев, оказавшиеся в зоне обнаружения. 2 Мешает качающаяся от ветра высокая трава на участке. 3 Уменьшился входной сигнал на ПРМВ из-за изменения высоты снежного покрова больше нормы. 4 Перемещение по участку животных. 5 Установлены слишком низкие пороги ПРМВ.</p>	<p>Осмотрите участок и устраните возможные помеховые факторы. Расчистите снег или измените высоту установки ПРДВ, ПРМВ. Произведите проверку правильности установки порогов ПРМВ.</p>
<p>3 Извещатель не срабатывает при пересечении человеком участка.</p>	<p>1 Установлены слишком высокие пороги ПРМВ. 2 Нарушена юстировка.</p>	<p>Произведите проверку правильности установки порогов ПРМВ. Произведите юстировку антенн ПРДВ, ПРМВ.</p>

17 ХРАНЕНИЕ

17.1 Извещатели должны храниться в упакованном виде на складах при температуре окружающего воздуха от +5 до +30°С и относительной влажности воздуха не более 85%.

Воздействие агрессивных сред в процессе хранения не допускается.

18 ТРАНСПОРТИРОВАНИЕ

18.1 Транспортирование упакованных извещателей может производиться любым видом транспорта (воздушным – в герметизированных отсеках) при условии перевозки в крытых вагонах, трюмах или крытых кузовах на расстояние до 10 тыс.км.

Укладку ящиков производить так, чтобы исключить перемещение или падение их при толчках и ударах.



**Извещатели охранные
радиоволновые линейные
«FMW-3В», «FMW-3/1В», «FMW-3/2В»**

Паспорт

ЮКСО 43.00.000 ПС

Сертификат соответствия
№ТС RU С-RU.ГБ08А.00280

Назначение извещателя и его технические характеристики приведены в соответствующих пунктах технического описания ЮКСО 43.00.000 ТО.

1 КОМПЛЕКТ ПОСТАВКИ

В комплект поставки входят:

- | | |
|---|-------------------------------|
| – блок приемный ПРМВ | 1 шт.; |
| – блок передающий ПРДВ | 1 шт.; |
| – КМЧ | 1 компл.; |
| – комплект инструментов
и принадлежностей | 1 компл.; |
| – барьер искробезопасный «БИБ-04Р-24С» | 1 шт. (по отдельному заказу); |
| – коробка распределительная «Барьер-КРВ» | 2 шт. (по отдельному заказу); |
| – техническое описание и
инструкция по эксплуатации, паспорт | 1 шт. |

2 СВИДЕТЕЛЬСТВО О ПРИЕМКЕ

Извещатель «FMW-3/ В» зав.№ _____ соответствует техническим условиям ТУ 4372-003-53714857-2013 и признан годным к эксплуатации.

Дата выпуска _____ 201 г.

Штамп ОТК

3 ГАРАНТИИ ИЗГОТОВИТЕЛЯ

3.1 Предприятие-изготовитель гарантирует соответствие характеристик извещателя требованиям ТУ 4372-003-53714857-2013 при соблюдении потребителем условий и правил эксплуатации, установленных ЮКСО 43.00.000 ТО.

3.2 Гарантийный срок – 3 года со дня продажи предприятием-изготовителем.

3.3 Гарантии не распространяются на извещатели:

- с нарушенными гарантийными пломбами;
- с механическими повреждениями,

а также вышедшие из строя по причине стихийных бедствий (молния, пожар, наводнение).

3.4 Средний срок службы – 8 лет.

3.5 Дата продажи _____ 201 г.

Изготовитель

ООО «Охранная техника»
442960, г. Заречный, Пензенской области, а/я 45.
тел./факс: 8-(841-2) 65-53-16 (многоканальный)
E-mail: ot@forteza.ru
www.forteza.ru

**По вопросам гарантийного и послегарантийного обслуживания
обращаться по адресам:**

- 1 Технический Сервисный Центр ООО «Охранная техника».
442960, г. Заречный, Пензенской области, а/я 45.
тел./факс: 8-(841-2) 65-53-16 (многоканальный)
E-mail: servis@forteza.ru
- 2 Сервисный Центр ООО «ЭМАН».
660079, г. Красноярск, ул. 60 лет Октября, 96 Г.
тел./факс: 8-(3912) 33-98-66
E-mail: eman@online.ru
- 3 Сервисный центр на базе Иркутского филиала ФКУ ГЦИТОиС ФСИН
России.
664081, г. Иркутск, ул. Пискунова, 146
тел.: (3952) 53-23-20, 53-26-20
E-mail: <mrvo_cito@mail.ru>
- 4 Сервисный Центр ООО «Фортеза-Юг»
Украина, 65017, г. Одесса, ул. Люстдорфская дор., 5, оф.308.
тел./факс: 8-10-(38-048) 738-55-00 (многоканальный)
E-mail: info@forteza.com.ua
- 5 Технический Сервисный Центр ООО «АИБ Юго-Запад»
1) 04050, Украина, г. Киев, ул. Глубочицкая, 33-37, оф.315.
тел./факс (044) 48-945-48
2) 65049, Украина, г. Одесса, ул. Палубная, 9/3
тел./факс (048) 777-66-11
E-mail: yugo-zapad@optima.com.ua
- 6 Сервисный Центр ООО «ИСК «Гардиан»»
Сервисный Центр ООО «ИТЦ «Гардиан»»
614007, г. Пермь, ул. 25 Октября, 72.
тел. (342) 2-609-700
E-mail: sar@grdn.ru

**Информацию о дополнительных Сервисных Центрах смотри на сайте
www.FORTEZA.ru**