

*-основные размеры 200 и 230 мм

9 СВИДЕТЕЛЬСТВО О ПРИЕМКЕ

Шкаф пожарный - соответствует требованиям ТУ 4854-001-75860878-10, отмечен штампом ОТК и признан годным к эксплуатации

Дата выпуска _____

Штамп ОТК _____

10 ГАРАНТИИ ИЗГОТОВИТЕЛЯ

Гарантийный срок устанавливается 12 месяцев с момента начала эксплуатации или со дня отгрузки шкафа потребителю. Гарантийный срок хранения шкафа – 18 месяцев со дня приобретения. Изготовитель гарантирует устранение неисправностей, выявленных потребителем во время гарантийного срока эксплуатации, в течение месяца с момента получения сообщения. Изготовитель гарантирует соответствие шкафа техническим характеристикам при соблюдении потребителем правил эксплуатации, транспортирования и хранения. Изготовитель не несёт ответственности в случаях несоблюдения владельцем правил эксплуатации, утери паспорта. Производитель оставляет за собой право внесения изменений в конструкцию, улучшающих качество изделия при сохранении основных эксплуатационных характеристик.



ООО ПК «ПромИз»

ООО ПК «ПромИз»

адрес: Россия, 630108, г. Новосибирск, ул. Станционная, 30А

www.РЦПО.рф

E-mail: promiz1@yandex.ru

Тел/факс: (383) 300-04-04, 360-08-68

Шкафы пожарные

Паспорт

1 НАЗНАЧЕНИЕ ИЗДЕЛИЯ

Шкафы пожарные предназначены для размещения в них оборудования пожарного крана с условным проходом до 65 мм, огнетушителя (огнетушителей) и защиты их от физических воздействий.

2 КОМПЛЕКТ ПОСТАВКИ

Тип шкафа	Корпус	Дверь	Рама	Подставка	Паспорт
Навесной	+	+	-	-	+
Встроенный	+	+	+	-	+

3 СВЕДЕНИЯ О СЕРТИФИКАЦИИ

На пожарные шкафы производства компании ООО ПК «ПромИз» имеется сертификат соответствия: RU C-RU.ПБ21.В.00005/19, выданный - ОС «СибТест» ООО «Центр пожарной экспертизы», г. Красноярск. Действителен до – 18.02.2024

4 УКАЗАНИЯ ПО ЭКСПЛУАТАЦИИ, ТРАНСПОРТИРОВАНИЮ И ХРАНЕНИЮ

Температурный диапазон эксплуатации шкафа от 5 до 45°C при относительной влажности до 90%. Обслуживание оборудования пожарного крана осуществляется в соответствии с п.2.4.3 ГОСТ 12.4.009. Монтаж проводят в соответствии со строительными нормами и правилами при соблюдении следующих требований:

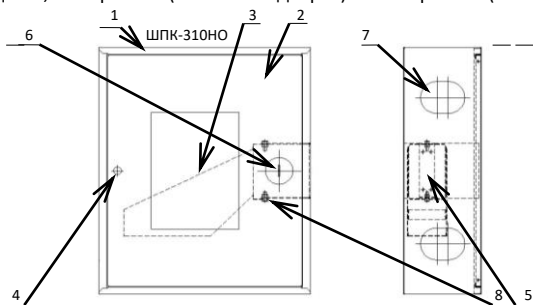
- удобство присоединения рукава и исключение резкого перегиба при прокладывании в любую сторону;
- удобство охвата и вращения рукой маховика.

Упакованный шкаф может транспортироваться крытым транспортом любого вида. Температурный

диапазон транспортирования и хранения от минус 50 до плюс 50°C

5 УСТРОЙСТВО ИЗДЕЛИЯ

Шкаф пожарный (см. рис.) состоит из корпуса 1, двери (дверей) 2, кассеты рукавной 3, в которую укладываются в двойную скатку пожарный рукав. Дверь 2 запирается ключом 4, который после запираения помещается в отсек под ключ 6. Кассета рукавная 3 прикреплена к кронштейну 5 и вращается на болтах 8. На боковых поверхностях корпуса 1 имеются заглушки 7, одну из которых в зависимости от расположения трубопроводов необходимо снять для использования отверстия под трубопровод, другую – для использования отверстия в качестве вентиляционного. Шкафы могут поставляться красного или белого цвета, и открытого (с окнами в дверях) или закрытого (без окон в дверях) исполнений.



6 ОСНОВНЫЕ ТЕХНИЧЕСКИЕ ДАННЫЕ И ХАРАКТЕРИС

Название	Тип	Цвет	Способ крепления	Габариты(по корпусу), мм.	Масса шкафа	Примечание
ШПО-90	откр.	кр./бел.	навесной	655x300x230	5	1 огн.
	закр.	кр./бел.				
ШПО-100	откр.	кр./бел.	навесной	730x300x210	5,3	1 огн.
	закр.	кр./бел.				
ШПО-112	откр.	кр./бел.	навесной	730x600x210	8	2 огн.
	закр.	кр./бел.				
ШПК-310	откр.	кр./бел.	навесной		12,8	
	закр.	кр./бел.				
ШПК-310	откр.	кр./бел.	Встроенный*	653x538x200(230)	14,8	1 рукав
	закр.	кр./бел.				

ШПКО-315	откр.	кр./бел.	навесной		13,8	
	закр.	кр./бел.				
ШПКО-315	откр.	кр./бел.	Встроенный*	653x830x200(230)	16	1 рукав и 1 огн. бкг.
	закр.	кр./бел.				
ШПКО-320	откр.	кр./бел.	навесной		14,9	
ШПКО-320	закр.	кр./бел.				
ШПКО-320	откр.	кр./бел.	Встроенный*	1290x538x200(230)	17,7	1 рукав и 2 огн.
ШПКО-320	закр.	кр./бел.				
ШПК-321	откр.	кр./бел.	навесной		15,2	
ШПК-321	закр.	кр./бел.				
ШПК-321	откр.	кр./бел.	Встроенный*	1290x538x230(200)	18	2 рукава
ШПК-321	закр.	кр./бел.				
ШПКО-321/2	откр.	кр./бел.	навесной	1290x700x300	23,3	2 рукава сверху
ШПКО-321/2	закр.	кр./бел.				
ШПКО-321/2	откр.	кр./бел.	Встроенный*	1290x700x300	26,4	2 рукава сверху
ШПКО-321/2	закр.	кр./бел.				

*-К встроенным шкафам дополнительно приваривается опanelка 25мм.

Для того чтобы сделать шкаф ШПК-310, ШПКО-315 левым необходимо: 1.Перевернуть корпус так, чтобы открытие двери было удобным левой рукой 2.Открыть шкаф, открутить корзину и перевесить её так чтобы пожарный рукав в корзине располагался правильно, прикрутить болты на место.

Для того чтобы сделать шкаф ШПКО-320, ШПКО-321 левым необходимо: 1.Открутить 4 болта М5 крепления кронштейна и перевернуть кронштейн на противоположенную стенку. 2. перевешиваем дверь: с небольшим изгибом оси двери вытаскиваем одну сторону и снимаем дверь. Переворачиваем дверь и в обратной последовательности вставляем дверь. Фторопластовая шайба (белая) должна находится в нижней части.

7 СВЕДЕНИЯ ОБ УТИЛИЗАЦИИ

Элементы конструкции щита опасности для окружающей среды не представляют. По окончании срока службы подлежат утилизации в обычном порядке.

8 МОНТАЖ ШКАФОВ И РАЗМЕЩЕНИЕ ТЕХНИЧЕСКИХ СРЕДСТВ

Монтаж навесных и встроенных шкафов осуществляется через отверстия в задней стенке корпуса шкафа. При этом, навесные шкафы просто крепятся к стене(навешиваются), а встроенные - вставляются в строительную нишу. Зазоры между шкафом и нишей заполняются раствором, затем производится монтаж пожарного крана. Монтаж углового пожарного крана с условным проходом DN 65 мм вести с применением муфты по ГОСТ 8954, сгона по ГОСТ 8969 и контргайки по ГОСТ 8968. Монтаж прямого пожарного крана с DN 50 мм вести с применением угольника по ГОСТ 8946. После этого надо установить дверь шкафа (если при монтаже шкафа она снималась), разместить в корпусе оборудование пожарного крана. Дверь закрыть, ключ положить под крышку.