

BS-678, чей ящик изготовлен из дерева, может быть установлен вертикально или горизонтально. Скрытая проводка в стене или открытая проводка могут использоваться для подключения кабеля громкоговорителей. Конструкция громкоговорителя, которая позволяет прямое настенное крепление с помощью винтов, не позволяет динамику легко падать, даже если применяется внешнее усилие. Входной импеданс можно легко изменить путем изменения положения отвода преобразователя. Два встроенных 15,24 см (6 дюймов) блока двойных динамиков конусного типа обеспечивают высококачественный звук. Входной разъем вставляемого типа делает подключение кабелей простым и обеспечивает мостовую проводку.

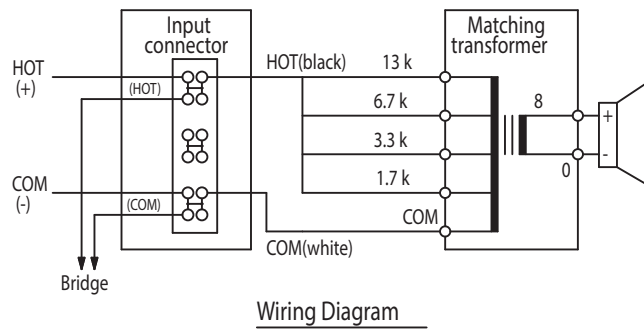
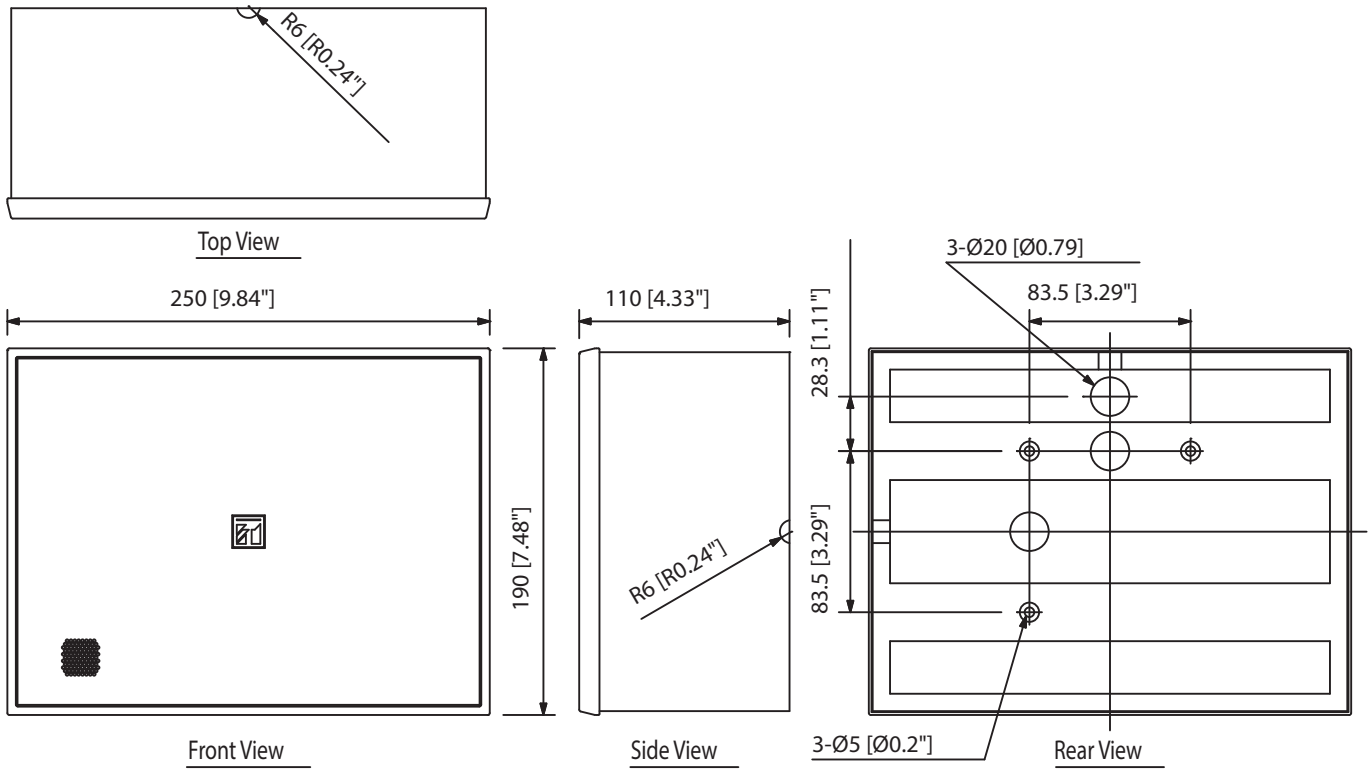


Номер статьи: BS-678
Alternative products: BS-678B, BS-678BT,
BS-678T, BS-680F

Specifications

Размеры (Ш x В x Г)	250 x 190 x 110 mm
Размеры (ø x Г)	x 110
Покрытие	МДФ, белый (RAL 9010 или эквивалент),
Рабочая температура	от -10 °C до +50 °C

Appearance



UNIT:mm

SCALE:1/4