

СЧИТЫВАТЕЛЬ С ДИНАМИЧЕСКИМ ИНДИКАТОРОМ И КОНТРОЛЛЕРОМ ВЕКТОР-100-СКМ

ИНСТРУКЦИЯ ПО ЭКСПЛУАТАЦИИ

1. Общие сведения.

Считыватель с динамическим индикатором и контроллером ВЕКТОР-100-СКМ (далее – изделие) предназначен для работы в составе систем контроля и управления доступом в качестве устройства для считывания идентификационного кода Proximity-карт и управления электромагнитным или электромеханическим замками либо другими блокирующими (исполнительными) устройствами. Изделие оснащено динамическим светодиодным индикатором, который в зависимости от режима работы отображает знаки закрытого (мигающий красный крест) или открытого («бегающая» зеленая стрелка) состояния.

При работе с изделием используются следующие типы ключей (карт):

Мастер-ключ – электронный ключ, занесенный в память изделия и предназначенный для программирования. При однократном кратковременном касании считывателя может использоваться в качестве пользовательского ключа для входа на охраняемую территорию.

Пользовательский – электронный ключ, занесенный в память изделия и предназначенный для входа на охраняемую территорию.

Блокирующий – электронный ключ, занесенный в память изделия и предназначенный для включения режима блокировки. При однократном кратковременном касании считывателя может использоваться в качестве пользовательского ключа для входа на охраняемую территорию.

2. Основные функциональные возможности.

- идентификация и хранение в энергонезависимой памяти изделия 100 пользовательских, 10 блокирующих и 10 мастер-ключей;
- наличие режима блокировки, позволяющего осуществлять доступ на охраняемую территорию только по блокирующим ключам;
- удаление всех занесенных в память изделия электронных ключей при помощи перемычки (без мастер-ключа);
- управление исполнительными устройствами с током потребления до 5 А;
- возможность выбора состояния управляющих контактов – нормально замкнутые или нормально разомкнутые;
- возможность изменения времени задержки на вход/выход;
- возможность дополнительного подключения одного динамического (ВЕКТОР-М) или трех светодиодных (ВЕКТОР-С) индикаторов;
- подача звукового сигнала с помощью встроенного сигнализатора с возможностью его отключения;
- возможность подключения выносного сигнального устройства (ВСУ);

- защита от переплюсовки питания;
- электронная самовосстанавливающаяся защита от перегрузки и короткого замыкания в цепях питания и управления дополнительными индикаторами.

3. Устройство и подключение.

Конструктивно изделие выполнено в виде одного функционально законченного блока. Корпус изготовлен из высокопрочного пластика и состоит из основания и крышки. На основании размещена плата с электронными компонентами, на которой расположены: динамический индикатор, считыватель Proximity карт, звуковой сигнализатор, контакты для установки перемычек, а также клеммные колодки для подключения внешних устройств. В основании предусмотрены отверстия для крепления изделия. Фиксация крышки к основанию осуществляется с помощью самореза.

Для подключения к источнику постоянного тока напряжением 12 В предусмотрены клеммы «12В» и «ОБЩ».

Контакты «ИСП» и «ОБЩ» предназначены для коммутации исполнительных устройств с током потребления не более 5 А. В зависимости от положения перемычки «J2» контакты «ИСП» и «ОБЩ» в дежурном режиме могут находиться как в замкнутом, так и в разомкнутом состоянии. При наличии перемычки контакты замкнуты, при отсутствии – разомкнуты. При установке или удалении перемычки изменения вступают в силу после изменения состояния изделия или отключения питания на время не менее 5 секунд.

Управление исполнительным устройством изнутри защищаемого объекта осуществляется нажатием кнопки «ВЫХОД», подключаемой к клеммам «КН» и «ОБЩ».

Клеммы «ПИ» (питание индикатора), «УПР» (управление индикатором) и «ОБЩ» предназначены для подключения дополнительных (дублирующих) индикаторов.

Для подключения выносного сигнального устройства (ВСУ) предусмотрены клеммы «ВСУ» и «12В». Ток потребления ВСУ не должен превышать 100 мА. В дежурном режиме ВСУ находится в выключенном состоянии. В качестве ВСУ к изделию могут быть подключены звуковые, световые или комбинированные оповещатели. Например, звуковой оповещатель МАЯК-12-3М.

Схемы соединений изделия с внешними устройствами приведены на рис. 1 и рис. 2.

Перед началом эксплуатации необходимо произвести программирование изделия, предварительно убедившись, что перемычка «J1» установлена (см. рис. 3).

4. Программирование.

При первом включении изделия звучит серия коротких звуковых сигналов, означающих вход в режим программирования мастер-ключей. Во время подачи сигналов поднесите бесконтактную карту стандарта EM-Marine к считывателю.

Это приведет к прекращению звуковых сигналов и к записи данной карты в память изделия в качестве мастер-ключа. Для программирования 2 и более мастер-ключей кратковременно поднесите к считывателю необходимое количество карт. Интервал между программированием карт не должен превышать 16 секунд. Запись каждого мастер-ключа, начиная со 2-го, будет сопровождаться коротким звуковым сигналом. Если данный ключ уже записан в память, то прозвучат 2 коротких сигнала. В память изделия можно записать 10 мастер-ключей. При попытке записи 11-го ключа прозвучат 3 коротких звуковых сигнала.

По истечении 16 секунд с момента записи последнего мастер-ключа прозвучат 5 коротких звуковых сигналов и изделие перейдет в дежурный режим.

Если при первом включении не удалось записать ни одного мастер-ключа, отключите питание изделия на время не менее 5 секунд, затем снова подключите.

4.1. Программирование пользовательских ключей.

Кратковременно поднесите мастер-ключ к считывателю, при этом прозвучит продолжительный звуковой сигнал, подтверждающий переход изделия в режим управления. Затем поднесите и удерживайте мастер-ключ. Прозвучит короткий звуковой сигнал, подтверждающий, что мастер-ключ опознан, и через 6 секунд второй сигнал, указывающий на переход изделия в режим добавления пользовательских ключей. После этого мастер-ключ следует убрать. Для программирования пользовательских ключей кратковременно (не более 6 секунд) поднесите к считывателю каждую из программируемых карт. Интервал между программированием карт не должен превышать 16 секунд. Запись каждого пользовательского ключа будет сопровождаться коротким звуковым сигналом. Если данный ключ уже записан в память, то прозвучат 2 коротких сигнала. В память изделия можно записать 100 пользовательских ключей. При попытке записи 101-го ключа прозвучат 3 коротких звуковых сигнала.

Переход в дежурный режим осуществляется либо кратковременным касанием мастер-ключом считывателя, либо автоматически - по истечении 16 секунд с момента записи последнего из ключей. Переход изделия в дежурный режим подтверждается серией из 5-ти коротких звуковых сигналов.

4.2. Программирование блокирующих ключей.

Кратковременно поднесите мастер-ключ к считывателю, при этом прозвучит продолжительный звуковой сигнал, подтверждающий переход изделия в режим управления. Затем поднесите и удерживайте мастер-ключ. Прозвучит короткий звуковой сигнал, подтверждающий, что мастер-ключ опознан, и через 6 секунд второй сигнал, указывающий на переход изделия в режим добавления пользовательских ключей. После этого мастер-ключ следует убрать. Для программирования блокирующих ключей поднесите к считывателю и удерживайте не менее 6 секунд каждую из программируемых карт.

Интервал между программированием карт не должен превышать 16 секунд. Запись каждого блокирующего ключа будет сопровождаться звуковыми сигналами. При поднесении карты прозвучит короткий сигнал о программировании в качестве пользовательского ключа, а затем (по истечении 6 секунд) продолжительный звуковой сигнал, свидетельствующий о переводе ключа из пользовательского в блокирующий. Если данный ключ уже записан в память, то прозвучат 2 коротких сигнала. В память изделия можно записать 10 блокирующих ключей. При попытке записи 11-го ключа прозвучат 3 коротких звуковых сигнала.

Переход в дежурный режим осуществляется либо кратковременным касанием мастер-ключом считывателя, либо автоматически – по истечении 16 секунд с момента записи последнего из ключей. Переход изделия в дежурный режим подтверждается серией из 5 коротких звуковых сигналов.

4.3. Добавление мастер-ключей.

Кратковременно поднесите мастер-ключ к считывателю, при этом прозвучит продолжительный звуковой сигнал, подтверждающий переход изделия в режим управления. Еще раз кратковременно поднесите мастер-ключ, прозвучит короткий звуковой сигнал, подтверждающий, что мастер-ключ опознан. Затем поднесите и удерживайте мастер-ключ. Прозвучат 2 коротких звуковых сигнала и через 6 секунд 3-й сигнал, указывающий на переход изделия в режим добавления мастер-ключей. После этого мастер-ключ следует убрать. Для добавления мастер-ключей кратковременно поднесите к считывателю каждую из программируемых карт. Интервал между программированием карт не должен превышать 16 секунд. Запись каждого мастер-ключа будет сопровождаться коротким звуковым сигналом. Если данный ключ уже записан в память, то прозвучат 2 коротких сигнала. Общее количество мастер-ключей, занесенное в память изделия, не должно превышать 10. При попытке записи 11-го ключа прозвучат 3 коротких звуковых сигнала.

По истечении 16 секунд с момента записи последнего мастер-ключа прозвучат 5 коротких звуковых сигналов и изделие перейдет в дежурный режим.

4.4. Добавление пользовательских ключей.

Для добавления пользовательских ключей повторите действия, описанные в п. 4.1. Общее количество пользовательских ключей, занесенное в память изделия, не должно превышать 100. При попытке записи 101-го ключа прозвучат 3 коротких звуковых сигнала.

4.5. Добавление блокирующих ключей.

Для добавления блокирующих ключей повторите действия, описанные в п.4.2. Общее количество блокирующих ключей, занесенное в память изделия, не должно превышать 10-ти. При попытке записи 11-го ключа прозвучат 3 коротких звуковых сигнала.

4.6. Программирование времени открытого состояния.

Кратковременно поднесите мастер-ключ к считывателю, при этом

прозвучит продолжительный звуковой сигнал, подтверждающий переход изделия в режим управления. Еще 4 раза кратковременно поднесите мастер-ключ, прозвучат 1, 2, 3 и 4 коротких звуковых сигнала соответственно. После этого, не позже чем через 6 секунд, кратковременно нажмите на кнопку «ВЫХОД», а затем еще раз нажмите и удерживайте кнопку в течение времени, соответствующего времени нахождения исполнительного устройства в открытом состоянии. После отпускания кнопки прозвучат 5 коротких звуковых сигналов и изделие перейдет в дежурный режим.

Запрограммированное заводом-изготовителем время открытого состояния – 3 секунды.

4.7. Удаление пользовательских ключей.

Кратковременно поднесите мастер-ключ к считывателю, при этом прозвучит продолжительный звуковой сигнал, подтверждающий переход изделия в режим управления. Еще 2 раза поднесите мастер-ключ к считывателю. В первый раз прозвучит 1, а во второй – 2 коротких звуковых сигнала. Затем поднесите и удерживайте мастер-ключ. Прозвучат 3 коротких звуковых сигнала, а по истечении 6 секунд еще один сигнал, указывающий на переход изделия в режим удаления пользовательских ключей. После этого мастер-ключ следует убрать. Для удаления пользовательских ключей кратковременно поднесите к считывателю соответствующие бесконтактные карты с интервалом не более 16 секунд. Удаление каждого из ключей сопровождается коротким звуковым сигналом. Если ключ отсутствует в памяти или является блокирующим, прозвучат 3 коротких звуковых сигнала.

Переход в дежурный режим осуществляется либо кратковременным касанием мастер-ключом считывателя, либо автоматически – по истечении 16 секунд с момента удаления последнего из ключей. Переход изделия в дежурный режим подтверждается серией из 5 коротких звуковых сигналов.

4.8. Удаление блокирующих и мастер-ключей.

Удаление блокирующих и мастер-ключей из памяти изделия осуществляется путем удаления всей базы электронных ключей (см. п. 4.9.).

4.9. Удаление базы электронных ключей.

В изделии предусмотрено два способа удаления базы электронных ключей:

- 1) при помощи мастер-ключа;
- 2) при помощи перемычки «J3».

4.9.1. Удаление базы электронных ключей при помощи мастер-ключа.

Кратковременно поднесите мастер-ключ к считывателю, при этом прозвучит продолжительный звуковой сигнал, подтверждающий переход изделия в режим управления. Еще 3 раза поднесите мастер-ключ к считывателю, прозвучат 1, 2 и 3 коротких звуковых сигнала соответственно. В четвертый раз поднесите и удерживайте мастер-ключ. Прозвучат 4 коротких звуковых сигнала, а по истечении 6-ти секунд серия из 10-ти коротких сигналов, информирующих об удалении базы всех запрограммированных ключей. После этого мастер-ключ следует убрать.

Для перехода в режим программирования отключите питание изделия на время не менее 5 секунд, затем снова подключите.

4.9.2. Удаление базы электронных ключей при помощи перемычки «J3».

В дежурном режиме установите перемычку «J3» (см.рис.3). Раздастся серия коротких звуковых сигналов, информирующих об удалении базы всех запрограммированных ключей. После этого перемычку «J3» следует убрать, при этом прозвучат десять коротких сигналов.

5. Эксплуатация.

В процессе эксплуатации изделие может находиться в одном из следующих режимов работы:

- дежурный;
- программирования;
- управления;
- блокировки.

При необходимости отключения встроенного звукового сигнализатора необходимо снять перемычку «J1», расположенную на печатной плате изделия (см. рис. 3).

5.1. Дежурный режим.

Динамический индикатор изделия отображает знак закрытого состояния. Встроенный звуковой сигнализатор и выносное сигнальное устройство выключены.

Контакты управления исполнительными устройствами «ИСП» и «ОБЩ» находятся в замкнутом (при наличии перемычки «J2») или разомкнутом (при отсутствии перемычки «J2») состоянии. При поднесении карты к считывателю устройство анализирует ее код, сравнивая его с заранее запрограммированной базой, и принимает решение о переходе в режим управления, программирования, блокировки, или об отказе в доступе.

В случае отказа в доступе динамический индикатор отображает знак закрытого состояния. Встроенный сигнализатор выдает два коротких звуковых сигнала. Состояние выходных цепей не меняется.

5.2. Режим управления.

Поднесите бесконтактную карту стандарта EM-Marine к считывателю изделия. При совпадении кода карты с записанным в память значением, изделие переходит в режим управления.

Динамический индикатор отображает знак открытого состояния. Встроенный сигнализатор выдает продолжительный звуковой сигнал. Выносное сигнальное устройство включено.

Контакты управления исполнительными устройствами «ИСП» и «ОБЩ» переходят в разомкнутое (при наличии перемычки «J2») или замкнутое (при отсутствии перемычки «J2») состояние.

Время нахождения изделия в режиме управления зависит от типа используемого ключа. При использовании мастер-ключей оно постоянно и

составляет 16 секунд, при использовании блокирующих или пользовательских ключей составляет 3 секунды (по умолчанию) и может быть изменено пользователем (см. п. 4.4).

5.3. Режим блокировки.

Поднесите блокирующий ключ к считывателю изделия и удерживайте до появления длительного непрерывного сигнала, подтверждающего переход изделия в режим блокировки. При этом динамический индикатор отображает знак закрытого состояния. Выносное сигнальное устройство выключено. Контакты управления исполнительными устройствами «ИСП» и «ОБЩ» находятся в замкнутом (при наличии переключки «J2») или разомкнутом (при отсутствии переключки «J2») состоянии.

В режиме блокировки вход на охраняемую территорию возможен только по блокирующим ключам. Все пользовательские и мастер-ключи не активны. Срабатывание исполнительного устройства происходит в момент удаления блокирующего ключа от изделия, при этом динамический индикатор отображает знак открытого состояния. Встроенный сигнализатор выдает продолжительный звуковой сигнал. Выносное сигнальное устройство включено. Контакты управления исполнительными устройствами «ИСП» и «ОБЩ» переходят в разомкнутое (при наличии переключки «J2») или замкнутое (при отсутствии переключки «J2») состояние.

Для возврата в дежурный режим приложите блокирующий ключ к считывателю и удерживайте до появления серии из пяти коротких звуковых сигналов.

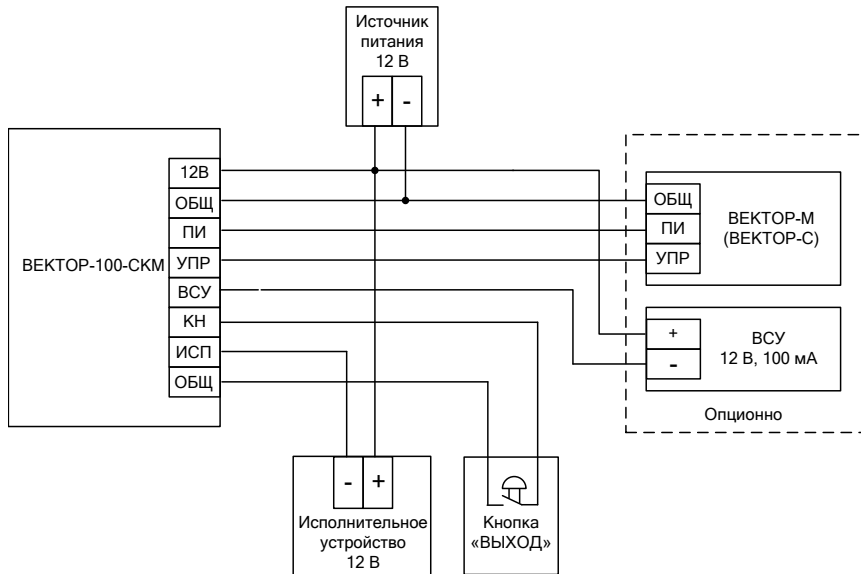


Рис. 1. Схема соединений при использовании исполнительного устройства с напряжением питания 12 В

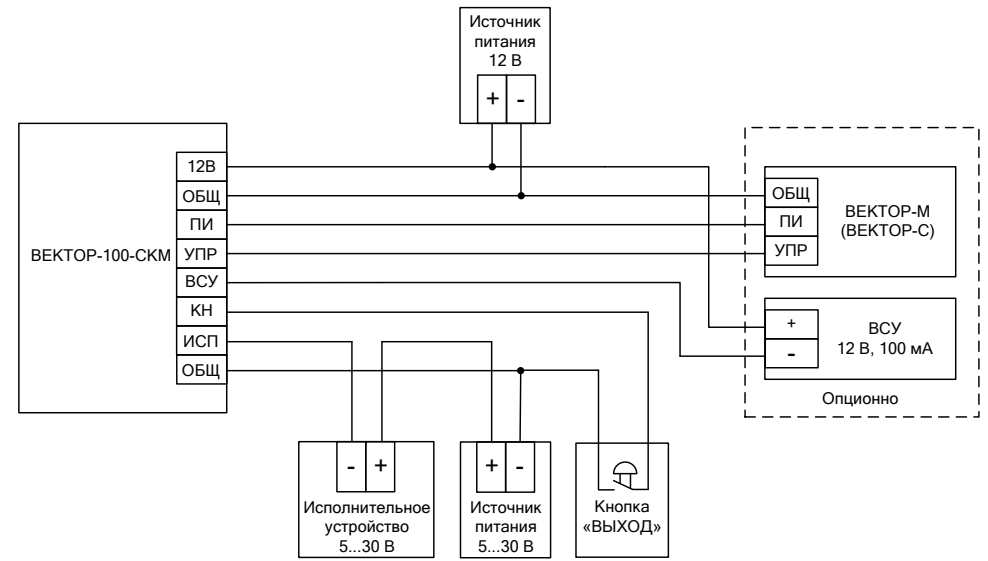
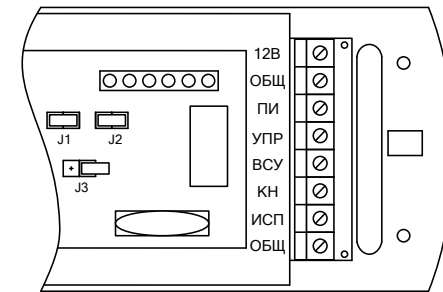


Рис. 2. Схема соединений при использовании исполнительного устройства с напряжением питания от 5 до 30 В



Переключка	Положение	Назначение	Состояние
J1	Установлена	Встроенный звуковой сигнализатор	Включено
J2	Установлена	Контакты исполнительного устройства	Нормально замкнуты
J3	Не установлена	Удаление базы ключей	Выключено

Рис. 3. Расположение и заводские установки переключек на печатной плате