



Научно-производственное  
предприятие

Устройство абонентское цифровое

# META 18557

*Руководство по установке  
и монтажу*

*ред. 25.07.22*



*Соответствует техническому регламенту  
Евразийского экономического союза  
ТР ЕАЭС 043/2017 и ГОСТ 53325-2012*



Санкт-Петербург

применяемые в документе сокращения:

СОС — система обратной связи

МП — пульт микрофонный

КС — коробка соединительная

АУ — аналоговое абонентское устройство

АЛС — аналоговая линия связи

ЦАУ — цифровое абонентское устройство

ЛС — цифровая линия связи

БС — блок связи

БУ — блок усиления

ИБП — источник бесперебойного питания

МГН — маломобильная группа населения

Комплект поставки:

- устройство абонентское МЕТА 18557.....1 шт;
- паспорт.....1 шт (на партию);
- упаковка.....1 компл.

## 1. Общая информация

Цифровое абонентское устройство (ЦАУ) МЕТА 18557 является составной частью объектовой системы обратной связи (СОС). Внешний вид ЦАУ приведен на рисунке ниже.



Рис.1 Внешний вид ЦАУ

Взаимодействие ЦАУ с удаленными устройствами СОС осуществляется по проводной линии связи (ЛС). Элементы СОС могут быть объединены в одну последовательную линию. Ветвление ЛС допускается только с использованием повторителя интерфейса МЕТА 7019.

Физическое подключение ЦАУ к ЛС производится при помощи группы винтовых зажимов «ЛИНИЯ СВЯЗИ» расположенных на плате внутри корпуса ЦАУ.

В состав ЛС входят две физические витые пары проводов для передачи информации между устройствами СОС и одна пара проводов для питания устройств.

Питание всех ЦАУ осуществляется по линии связи от одного или нескольких устройств СОС, подающих питание в линию связи.

В случаях, когда СОС образует сеть с большой протяженностью ЛС, питание может осуществляться одновременно от нескольких источников, распределенных вдоль ЛС,

позволяя компенсировать падение питающего напряжения в ЛС.

К каждому ЦАУ при необходимости могут подключаться устройства зоны МГН, такие как:

- кнопка вызова «ВЫЗОВ»;
- кнопка сброса «СБРОС»;
- световое табло.

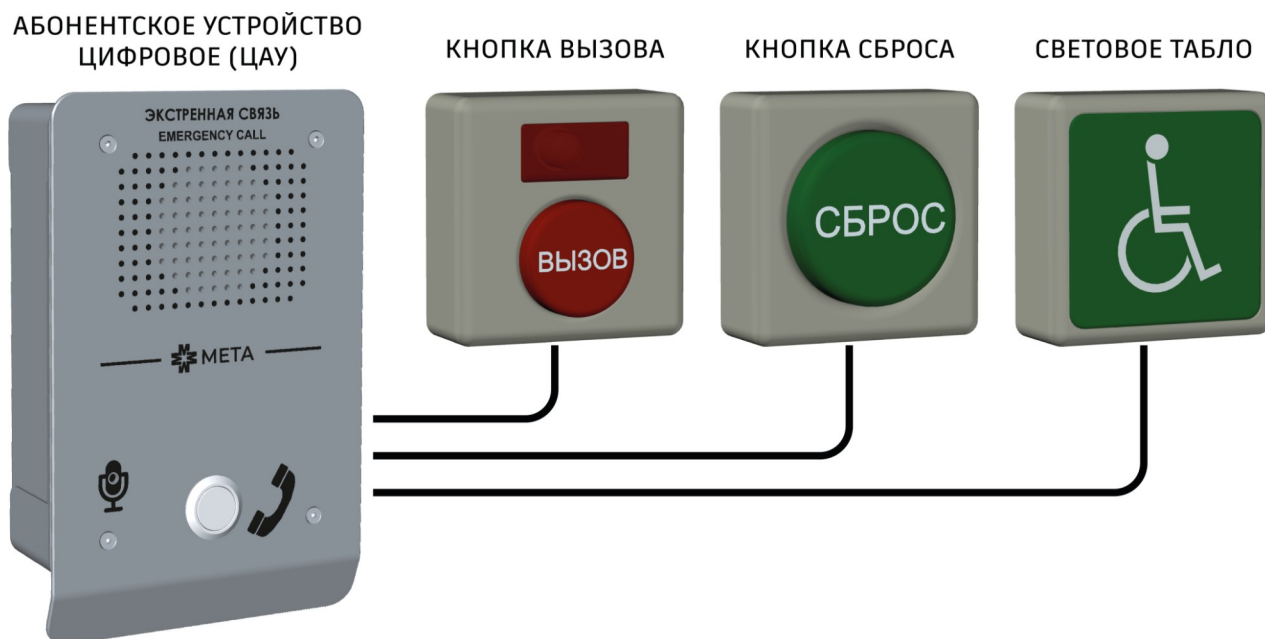


Рис.2 Устройства зоны МГН, подключаемые к ЦАУ

## 2. Установка

ЦАУ устанавливается на рабочем месте абонента СОС.

Конструктивное исполнение ЦАУ предполагает установку его на вертикальную поверхность (стену) без возможности перемещения.

Конструкция, габаритные и установочные размеры приведены на рисунках ниже.

Перед установкой ЦАУ распакуйте изделие и проверьте комплектность и отсутствие механических повреждений.

Порядок установки ЦАУ.

- а) Выверните винты, стягивающие лицевую панель и основание ЦАУ.
- б) При помощи шурупов установите основание ЦАУ на подготовленное место.

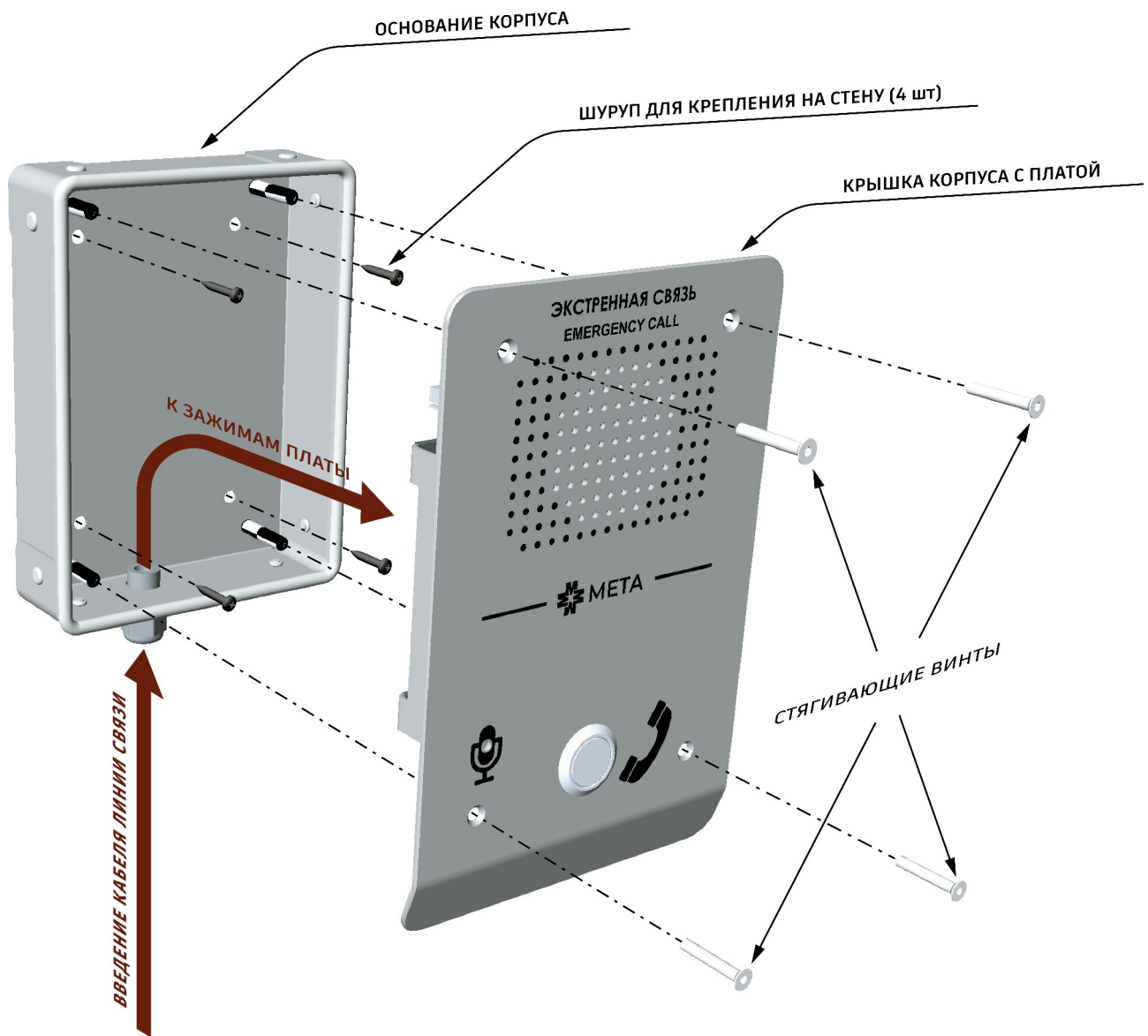


Рис.3 Конструкция ЦАУ

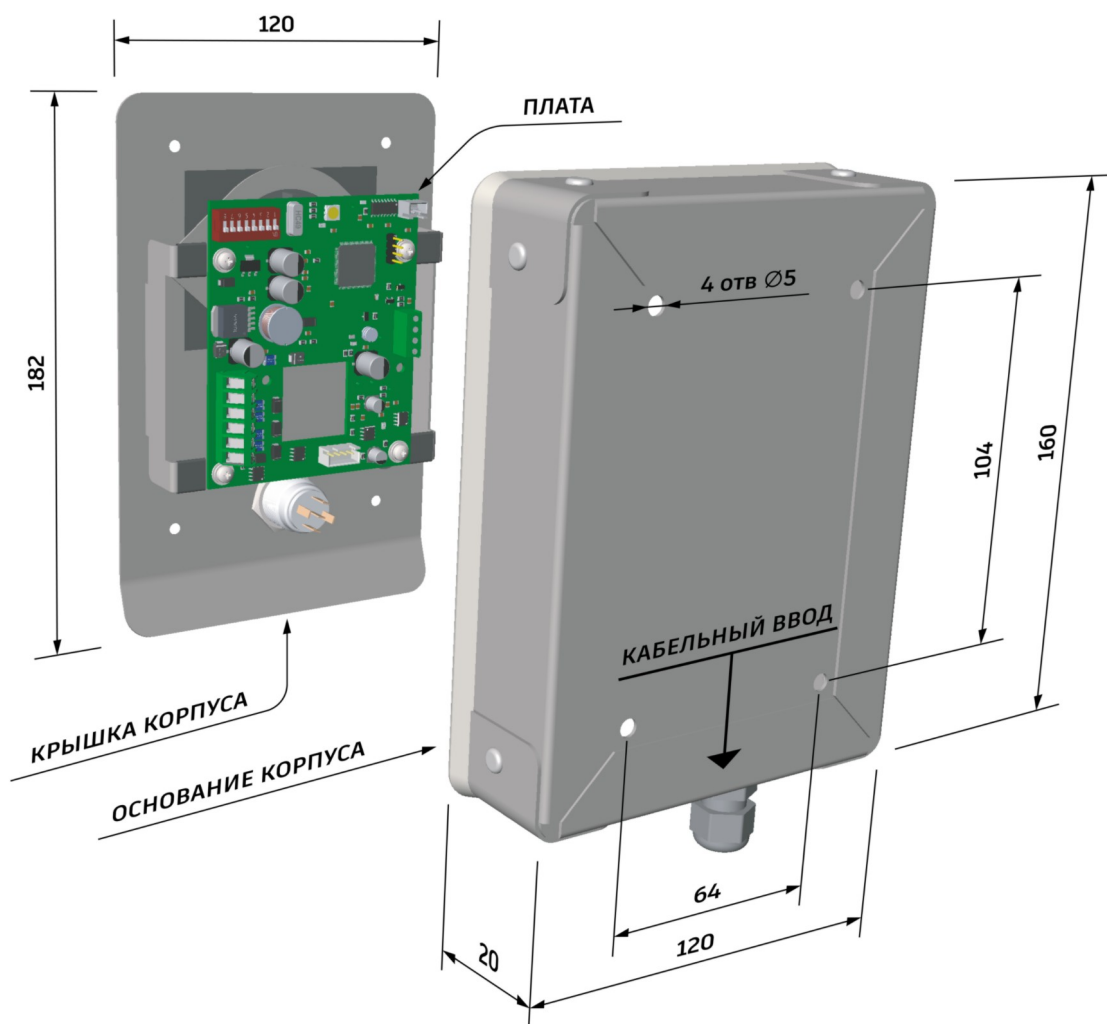


Рис.4 Габаритные и установочные размеры ЦАУ

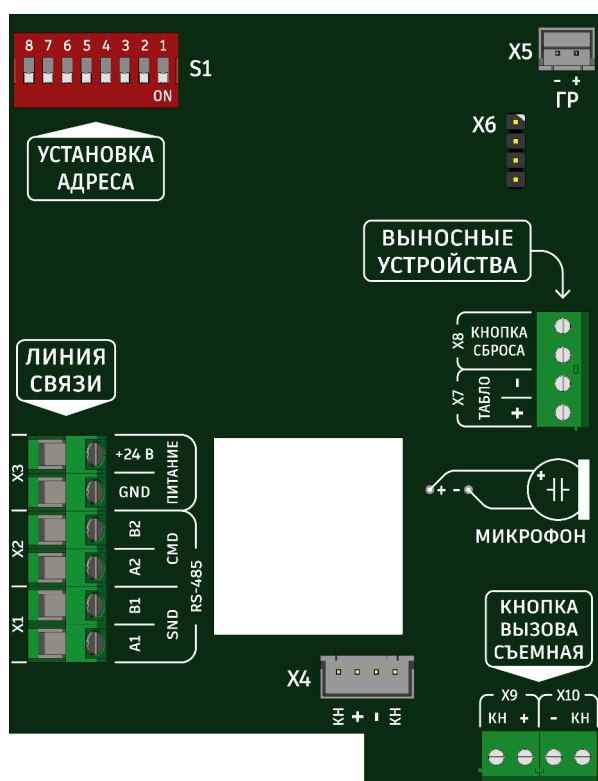


Рис.5 Органы управления и коммутации платы ЦАУ

### 3. Подключение

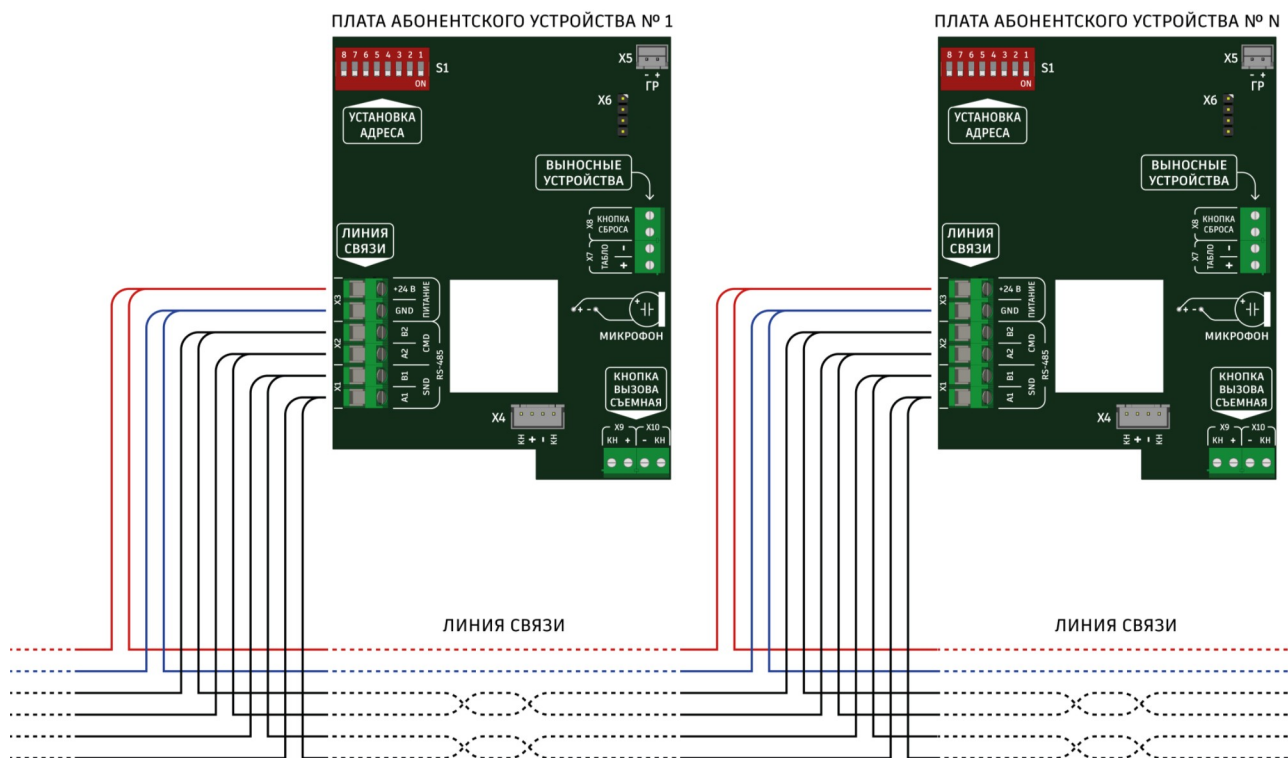


Рис.6 Схема подключения ЦАУ к линии связи

Порядок подключения ЦАУ к линии связи.

- а) Проденьте кабель ЛС через цанговый зажим кабельного ввода основания.
- б) Подключите зачищенные концы проводов кабеля ЛС к зажимам «ЛИНИЯ СВЯЗИ» платы, установленной на внутренней стороне крышки ЦАУ. Уделите особое внимание тому, чтобы шины A1/B1 и A2/B2 формировались «витыми парами», в противном случае СОС работать не будет.
- в) Для уменьшения падения напряжения питания блоков СОС при большой протяженности ЛС шина питания, объединяющая зажимы «GND» и «+24В», может быть усилена подключением к ней «параллельно» свободной пары проводов, имеющих в составе используемого кабеля, при условии соблюдения всех правил монтажа.
- г) Рекомендуемые марки кабелей для формирования ЛС:

КСБ нг(А)-FRLS/FRHF 4x2x0,64;

КИС-РВнг(А)-FRLS 4x2x0,64;

КИС-РПнг(А)-FRHF 4x2x0,64,

либо аналогичные.

При использовании рекомендованного кабеля длина ЛС может достигать 600 метров.

**Внимание!** При использовании в качестве линии связи кабеля UTP CAT 5e длина ЛС от пульта МЕТА 18740 до последнего цифрового абонентского устройства, блока связи или блока усиления не должна превышать **300 метров**.

д) При необходимости подключите к плате ЦАУ дополнительные устройства по схеме, приведенной ниже.

е) установите крышку ЦАУ на основание и закрепите ее при помощи стягивающих винтов.

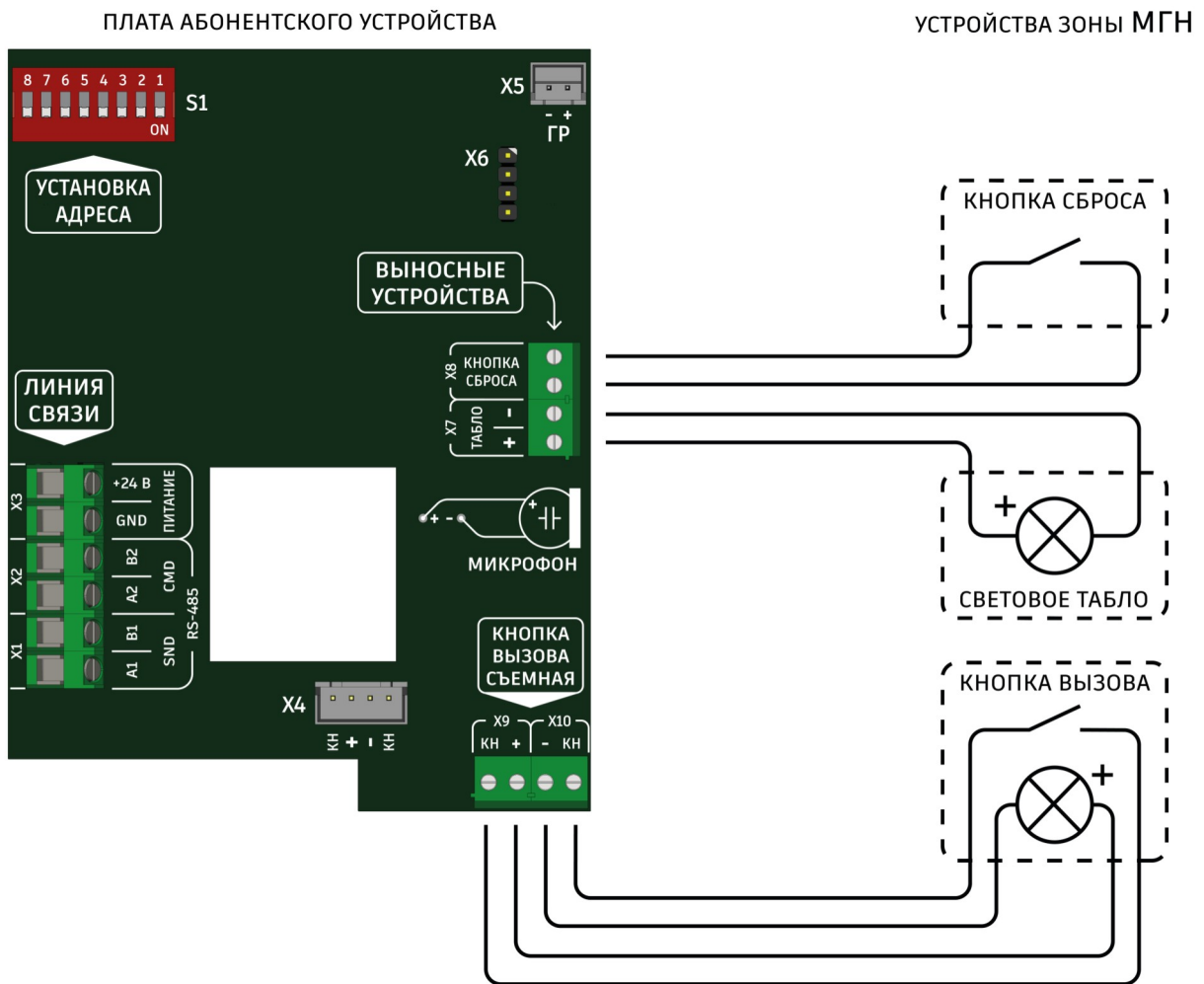


Рис.7 Схема подключения к ЦАУ устройств зоны МГН

**Внимание!** При использовании выносной кнопки вызова с подсветкой, ток потребления подсветки не должен превышать **10мА**.







**Научно-производственное  
предприятие «МЕТА»**  
199178, Россия, г. Санкт-Петербург,  
В.О., 5-я линия, д. 68, к. 3, лит. «Г»  
т/ф.: (812) 320-99-44, (800) 550-01-38,  
[meta@meta-spb.com](mailto:meta@meta-spb.com)  
[www.meta-spb.com](http://www.meta-spb.com)