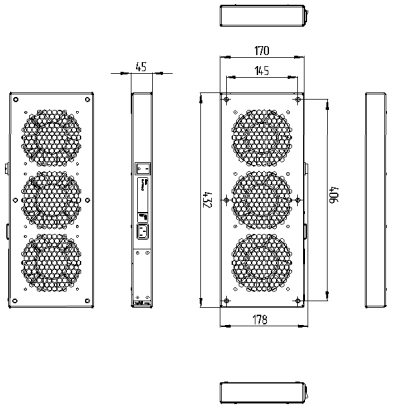
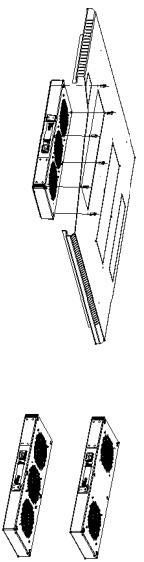
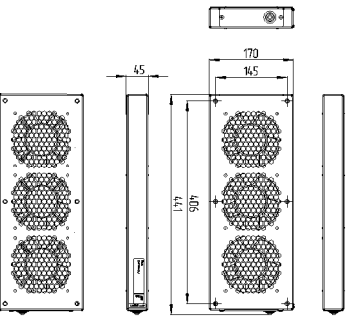
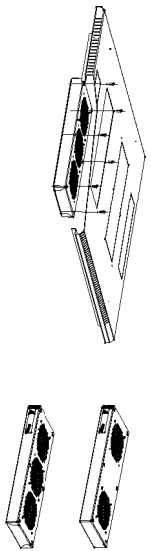


Модуль вентиляторный R-FAN-2, R-FAN-3



ИНФО ФАИЛ  
Модули вентиляторные R-FAN  
Модуль вентиляторный R-FAN-2I, R-FAN-3I



Модуль вентиляторный R-FAN-2I, R-FAN-3I

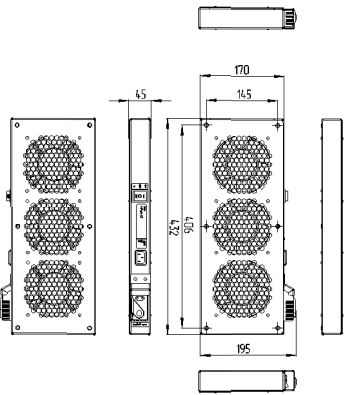
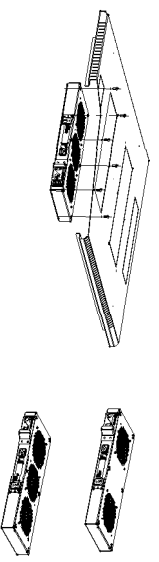
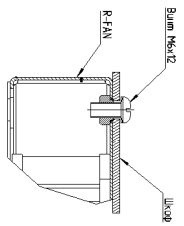
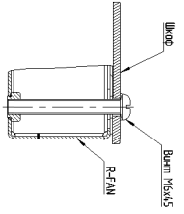


Схема изменения направления потока (крепления R-FAN)

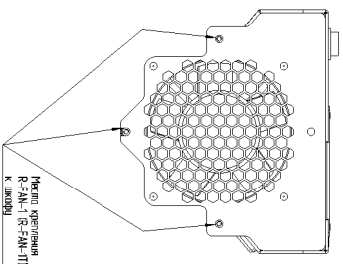
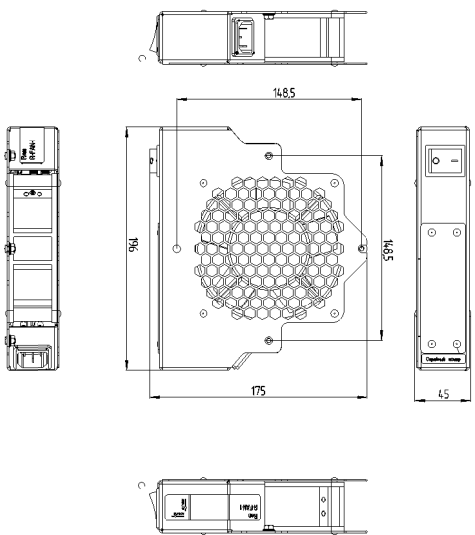
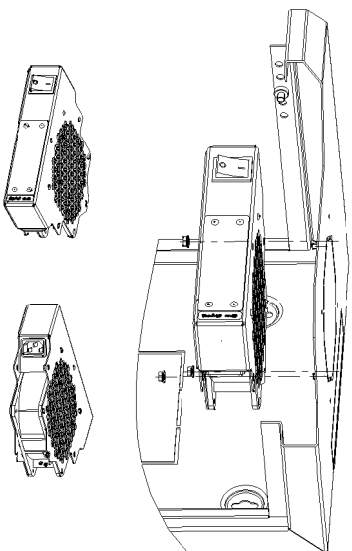


Направление воздушного потока →

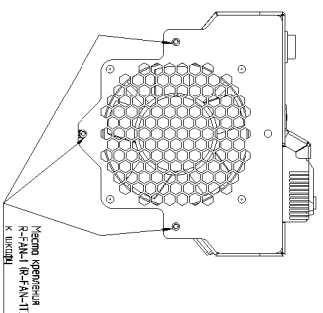
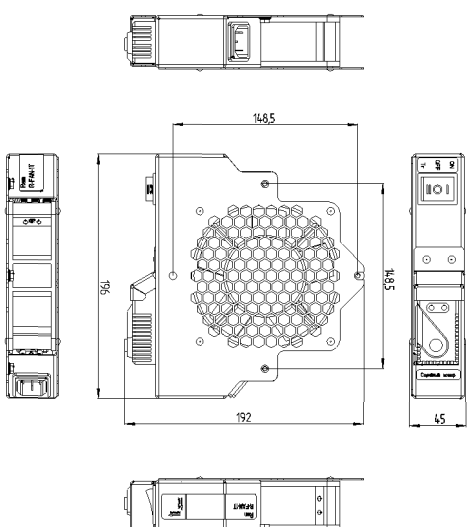
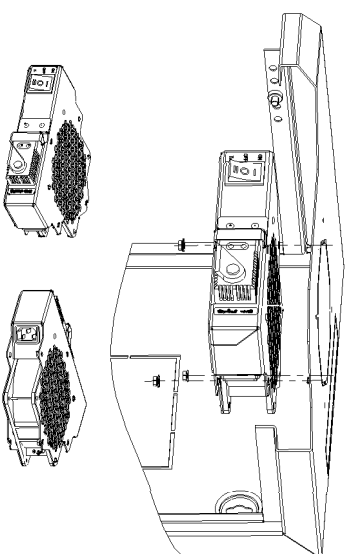


Направление воздушного потока →

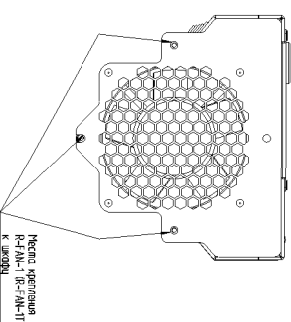
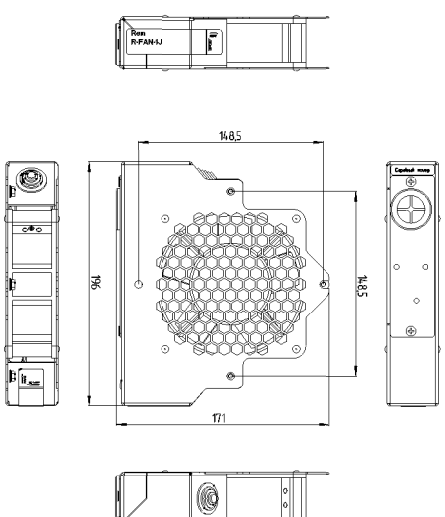
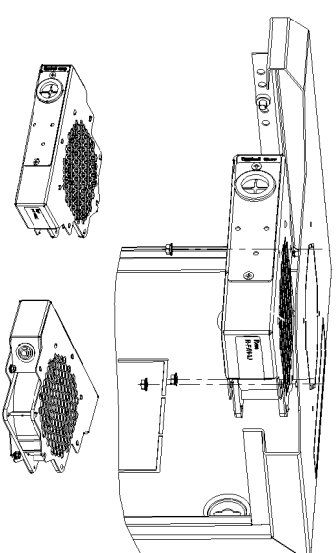
Наименование: Модуль вентиляторный R-FAN-1



Наименование: Модуль вентиляторный R-FAN-1T



Наименование: Модуль вентиляторный R-FAN-1J



# ИНФО ФАИЛ Модули вентиляторы R-FAN

Модуль вентиляторный R-FAN-2-36V-48V, R-FAN-3-36V-48V

Модуль вентиляторный R-FAN-2L-36V-48V, R-FAN-3L-36V-48V

Модуль вентиляторный R-FAN-2T-36V-48V, R-FAN-3T-36V-48V

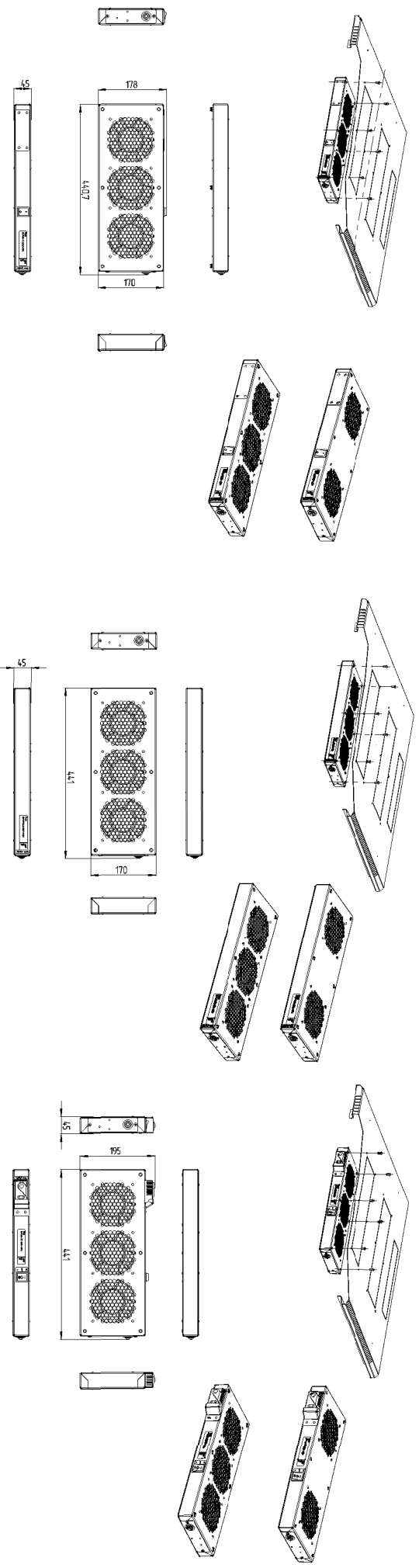
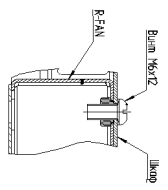
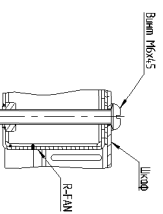


Схема изменения направления потока (крепления R-FAN)



Направление воздушного потока →



Направление воздушного потока →