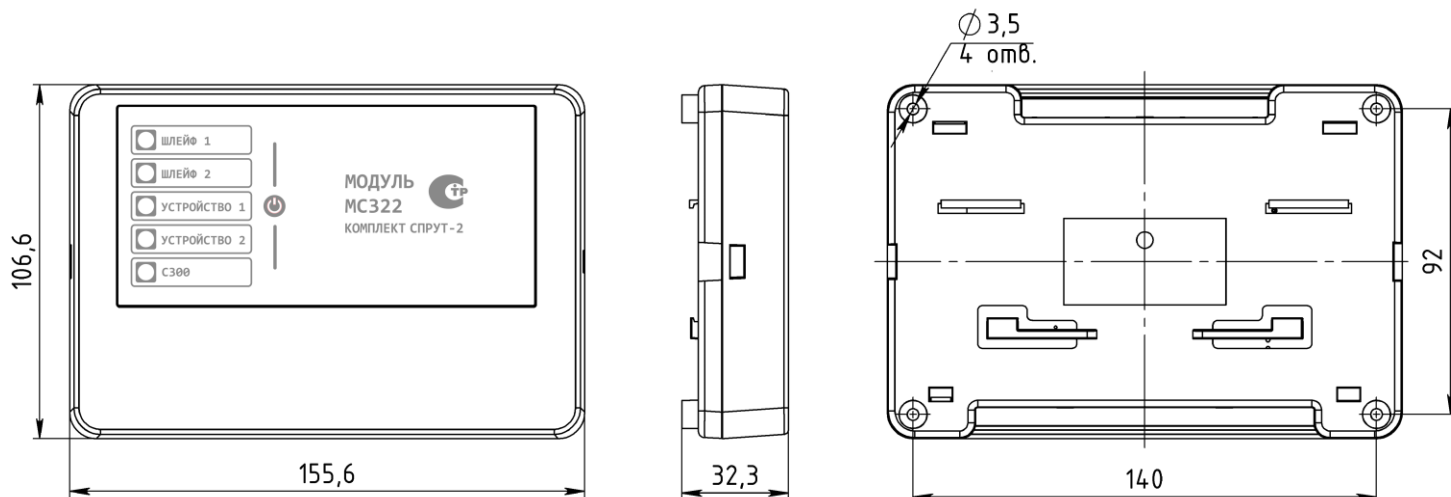




Настоящий паспорт является документом, удостоверяющим гарантированные предприятием-изготовителем основные параметры и технические характеристики модуля МС322, АВУЮ 425412.076

Модуль предназначен для контроля двух токопотребляющих шлейфов и управления двумя нереверсивными устройствами или одним реверсивным устройством по сигналам от прибора адресного ПАС300, АВУЮ 426469.048 (далее ПАС300).


Условное обозначение при заказе: МС322, АВУЮ 425412.076



#### Основные технические характеристики

Шлейфы	Количество контролируемых шлейфов	2
	Электропитание извещателей	12÷27В, зависит от схемы подкл., нагрузки на шлейф
	действующее значение пульсаций, мВ	не более 20
	Огранич. тока через сработавший изв.	20 мА
	Сброс извещателей	путем снятия напряжения питания на 10 сек.
	Время интеграции шлейфов, мс	300
Устройства	Контроль исправности шлейфов	на обрыв и короткое замыкание
	Количество управляемых устройств	2 независимых или 1 реверсивное
	Напряжение для устройств	равно напряжению электропитания модуля
	Минимальный ток нагрузки	10 мА
	Параметры каждого выхода	28 В/1,0 А - 28 Вт
	Контроль исправности цепей	на обрыв и короткое замыкание во всех состояниях
Интерфейс С300	Ток контроля исправности цепей, мА	не более 1,5
	Сопротивление цепи управления, Ом	не более 10
	Электропитание модуля	2 входа: =11,0÷28,4В (≤60 Вт)
	Электропитание интерфейсной части	от ПАС300 по интерфейсу С300
Корпус	Напряжение интерфейса С300, В	от 11,5 до 28,0
	Количество адресов в протоколе С300	4
	Потребляемый ток от интерфейса	1,0 мА
	Гальваническая развязка интерфейса	есть
	Цвет корпуса	светло-серый (RAL9002)
Диапазон рабочих температур, °С	Масса, грамм	190
	Габариты (ШхВхГ), мм	156x107x33
	Степень защиты оболочкой	IP20
	Крепление	На саморезы или на DIN-рейку
Допустимая относительная влажность	от минус 40 до +60	
Температура транспортировки и хранения, °С	до 93% при +40 °С	
Средний срок службы	от минус 50 до +50	
Датчик вскрытия корпуса	не менее 10 лет	
	Есть	

Комплект поставки: модуль, паспорт, резисторы 4,7 кОм ±5 %; 0,25÷1,0 Вт- 10 шт.

Встроенная световая индикация	
<b>Индикатор С300</b>	
Желтый, каждые 4 сек 5 вспышек	Неисправность, требуется замена или обслуживание
Желтый, каждые 4 сек 4 вспышки	Модуль с нулевым адресом
Желтый, каждые 4 сек 3 вспышки	Адрес дублирован, адреса нет в базе ПАС300, ошибка типа
Желтый, каждые 4 сек 1 вспышка	Неисправность, вскрытие корпуса
Кр.1сек/жел.1сек/зел.1сек однократно	Нажатие встроенной кнопки (сигнал Тест отправлен)
Зеленый, периодически 1 вспышка	Дежурный режим
<b>Индикатор Шлейф</b>	
Нет света	Шлейф отключен при программировании
Красный	Двойная сработка
Красный 1 Гц	Сработка
Желтый 0,5 Гц	Неисправность
Зеленый	Норма
<b>Индикатор Устройство</b>	
Нет света	Устройство отключено при программировании
Красный	Пуск устройства
Красно-желтый 1 Гц	Пуск устройства и Неисправность
Желтый 1 Гц	Неисправность цепи управления
Зеленый	Останов
<b>Индикатор </b>	
Красно-желтый 1 Гц	Критический сбой
Желтый	Неисправность: UPS/АКБ
Желтый 2 Гц	Неисправность: основного ввода электропитания
Желтый 1 Гц	Неисправность: резервного ввода электропитания
Желто-зеленый 2 Гц	Неисправность: шлейфа UPS
Зеленый	Норма

#### РАБОТА ШЛЕЙФОВ

Для каждого шлейфа возможны следующие назначения:

Шлейф	Назначение	Ток потребления активных извещателей в дежурном режиме
Пожарный тип 1	Контроль шлейфа с нормально разомкнутыми извещателями с определением двойной сработки	до 3,0мА
Пожарный тип 2	Контроль комбинированного шлейфа без определения двойной сработки	до 1,0мА
Пожарный тип 3	Контроль шлейфа с нормально замкнутыми извещателями с определением двойной сработки	до 3,0мА
Контроль нормально замкнутого датчика	Контроль нормально замкнутого технологического датчика	-
Контроль нормально разомкнутого датчика	Контроль нормально разомкнутого технологического датчика	-

Назначение шлейфа	Соответствие состояния шлейфа и значений сопротивления				
	$\geq 6,5 \text{ кОм}$	$5,6 \pm 2,4 \text{ кОм}$	$2,0 \pm 1,2^* \text{ кОм}$	$1,6^* \pm 0,4 \text{ кОм}$	$\leq 250 \text{ Ом}$
Пожарный тип 1	Неисправность	Норма	Сработка	Двойная сработка	Неисправность
Пожарный тип 2	Неисправность	$22 \pm 6,0 \text{ кОм}$	$5,1 \pm 3,3 \text{ кОм}$	$2,8 \pm 0,4 \text{ кОм}$	$\leq 250 \text{ Ом}$
Пожарный тип 3	Неисправность	Сработка	Норма	Сработка	Неисправность
	$\geq 30 \text{ кОм}$	$22 \pm 7,2^* \text{ кОм}$	$16^* \pm 6,5 \text{ кОм}$	$5,6 \pm 3,8 \text{ кОм}$	$\leq 3,25 \text{ кОм}$
Контроль НЗ датчика	Неисправность	Сработка	Норма	Неисправность	
Контроль НР датчика	Неисправность	Норма	Сработка	Неисправность	

Для шлейфов Пожарного типа состояние «Неисправность» сбрасывается только при переходе шлейфа в состояние «Норма», а состояния «Сработка», «Двойная сработка» сбрасываются только при сбросе модуля. Сброс модуля осуществляется при включении питания модуля МС322 или по команде от ПАС300. Оба шлейфа модуля МС322 должны находиться в одной зоне ПАС300.

Схемы подключения шлейфов приведены в Приложении.

\* Значение не является константой и вычисляется в период нахождения шлейфа в состоянии «Норма».

## РАБОТА УСТРОЙСТВ

Модуль позволяет управлять двумя неперевисными устройствами или одним реверсивным устройством. Выбор тактики управления производится «джамперами» на плате модуля.

При выборе реверсивного устройства:

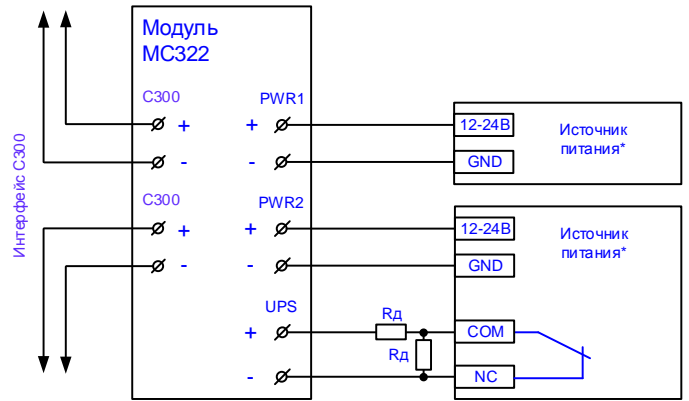
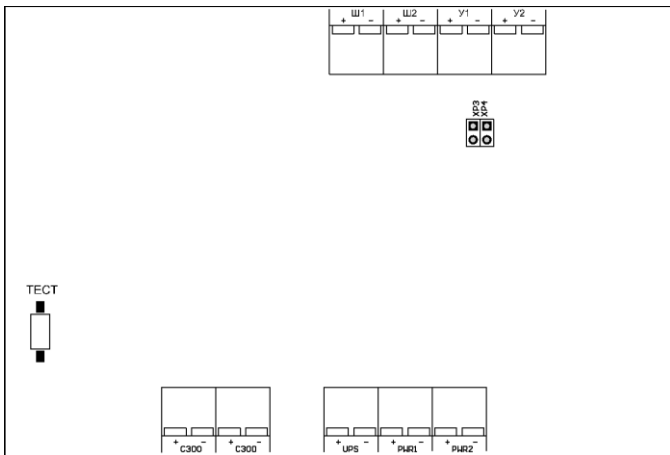
- управление осуществляется только по одному (младшему) адресу. Второй адрес считается зарезервированным, но неиспользуемым. Например, если у модуля адреса №№ 1÷4, то для реверсивного устройства будет адрес №3.
- шлейфы могут быть сконфигурированы только как «Контроль НЗ датчика» или «Контроль НР датчика».
- при сработке Шлейфа 1 (Ш1) Устройство 1 (У1) автоматически отключается.
- при сработке Шлейфа 2 (Ш2) Устройство 2 (У2) автоматически отключается.

Каждый выход модуля имеет встроенную самовосстанавливающуюся защиту от короткого замыкания, рассчитанную на ток 1,5 А. В дежурном режиме модуль производит проверку сопротивления нагрузки.

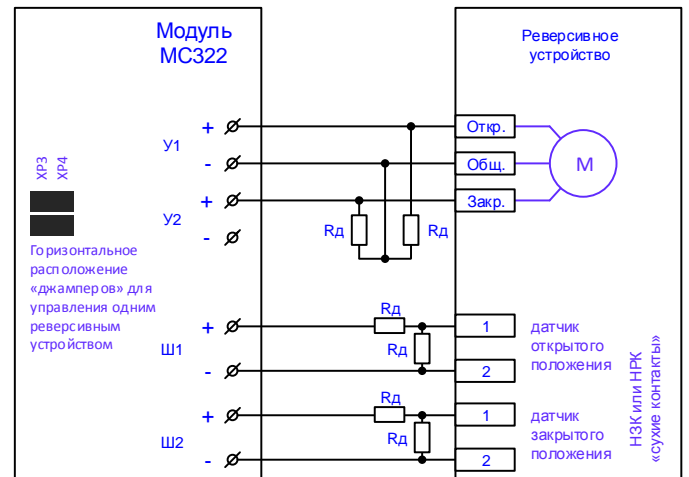
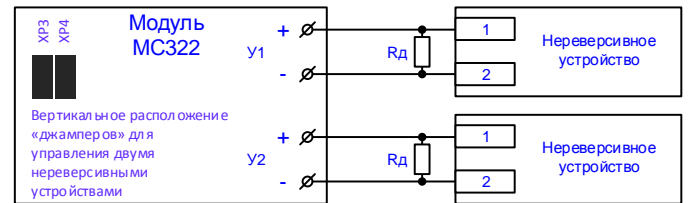
В случае если сопротивление нагрузки будет ниже:

- 12 Ом при электропитании 12 В по входам PWR,
  - 24 Ом при электропитании 24 В по входам PWR,
- модуль формирует неисправность цепи управления.

При этом запуск устройства произведен не будет.



\* Допускается подключение как одного источника питания, так и обоих источников одновременно  
R<sub>д</sub> – резисторы 4,7 кОм, 0,25 Вт установить на клеммах источника питания



R<sub>д</sub> – резисторы 4,7 кОм, 0,25 Вт установить на клеммах привода

## ЗАДАНИЕ АДРЕСА

Модуль обеспечивает хранение адреса в энергонезависимой памяти. Заводской адрес модуля – 0.

Для установки адреса используется кнопка «Тест», расположенная на плате модуля.

Если модуль находится в дежурном режиме, то узнать адрес можно нажав на кнопку «Тест». При этом младший адрес модуля автоматически отобразится на Центральных Приборах Индикации (ЦПИ-Light/Pro).

Задание адресов осуществляется с персонального компьютера и описано в Инструкции к программе ПРО.

## РАСЧЕТ ИСТОЧНИКА ПИТАНИЯ

В случае если модуль производит пуск сильноточных устройств источник питания также должен обеспечивать пусковой ток для таких устройств. В случае если требуется пуск нескольких сильноточных устройств (например, модулей порошкового пожаротушения с пиротехническими ЗПУ) то с целью уменьшения пускового тока рекомендуется разносить пуск таких устройств во времени.

Для обеспечения электропитания модуля от источника питания с аккумулятором, расчет емкости аккумулятора необходимо производить по формуле:

$$W = \frac{P}{U} \cdot T \cdot k$$

- W – величина емкости аккумулятора (А·ч),
- U – напряжение аккумулятора (В),
- T – время работы от аккумулятора (ч),
- k – коэффициент старения аккумулятора
- P – средняя мощность потребляемая модулем (Вт),
- P = 0,5 + P<sub>шлейф1</sub> + P<sub>шлейф2</sub> + P<sub>подключаемых устройств</sub>

Назначение шлейфа	P <sub>шлейф</sub> , Вт
Пожарный тип 1	0,29
Пожарный тип 2	0,23
Пожарный тип 3	0,20
Контроль датчика	0,20

## РАЗМЕЩЕНИЕ И МОНТАЖ

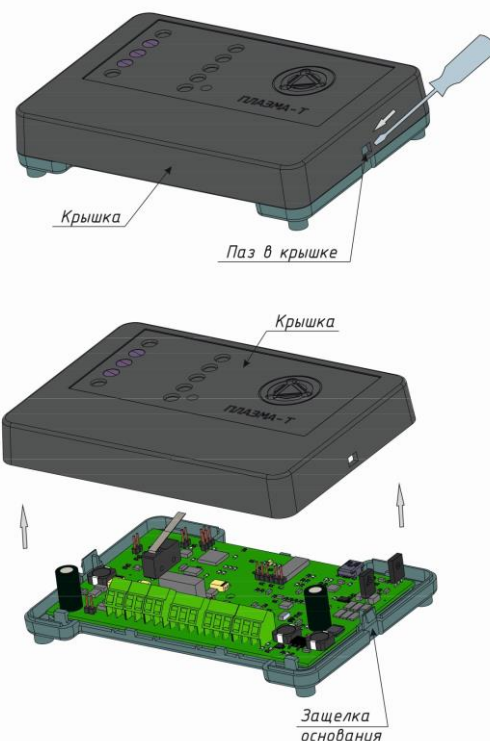
Клеммник	Клемма	Комментарии	
С300	+	Интерфейс С300, полюс «+»	Подключение к ПАС300
	-	Интерфейс С300, полюс «-»	
С300	+	Интерфейс С300, полюс «+»	
	-	Интерфейс С300, полюс «-»	
Ш1	+	Шлейф 1, полюс «+»	Вход $U_{\text{шлейфа}} \leq 27,5 \text{ В}$
	-	Шлейф 1, полюс «-»	
Ш2	+	Шлейф 2, полюс «+»	
	-	Шлейф 2, полюс «-»	
У1	+	Устройство 1, полюс «+»	Выход $U_{\text{устр.}} = U_{\text{пит.}}$
	-	Устройство 1, полюс «+»	
У2	+	Устройство 2, полюс «+»	
	-	Устройство 2, полюс «+»	
PWR1	+	Электропитание постоянного тока, основной ввод, полюс «+»	Вход $U_{\text{пит.}} \leq 28,5 \text{ В}$
	-	Электропитание постоянного тока, основной ввод полюс «-»	
PWR2	+	Электропитание постоянного тока, резервный ввод, полюс «+»	
	-	Электропитание постоянного тока, резервный ввод полюс «-»	
UPS	+	Вход контроля источника резервированного питания «+»	$U_{\text{max}} = 3,3 \text{ В}$
	-	Вход контроля источника резервированного питания «-»	

Модуль возможно закрепить с использованием саморезов диаметром не более 3,5 мм и шляпкой диаметром не более 5,6 мм. Также возможно крепление модуля на DIN-рейку.

Для открытия корпуса необходимо отогнуть защелку основания вставив отвертку с прямым шлицем (длина шлица - не более 5 мм) поочередно сначала в один, затем во второй паз крышки. После этого вручную снять крышку с основания.

Клеммники обеспечивают подключение проводов сечением до 2,5 мм<sup>2</sup>.

Электромонтаж производить в соответствии со схемами электрическими подключений, приведенными в Приложении.



### СВЕДЕНИЯ ОБ ИЗГОТОВИТЕЛЕ И ГАРАНТИЙНЫЕ ОБЯЗАТЕЛЬСТВА

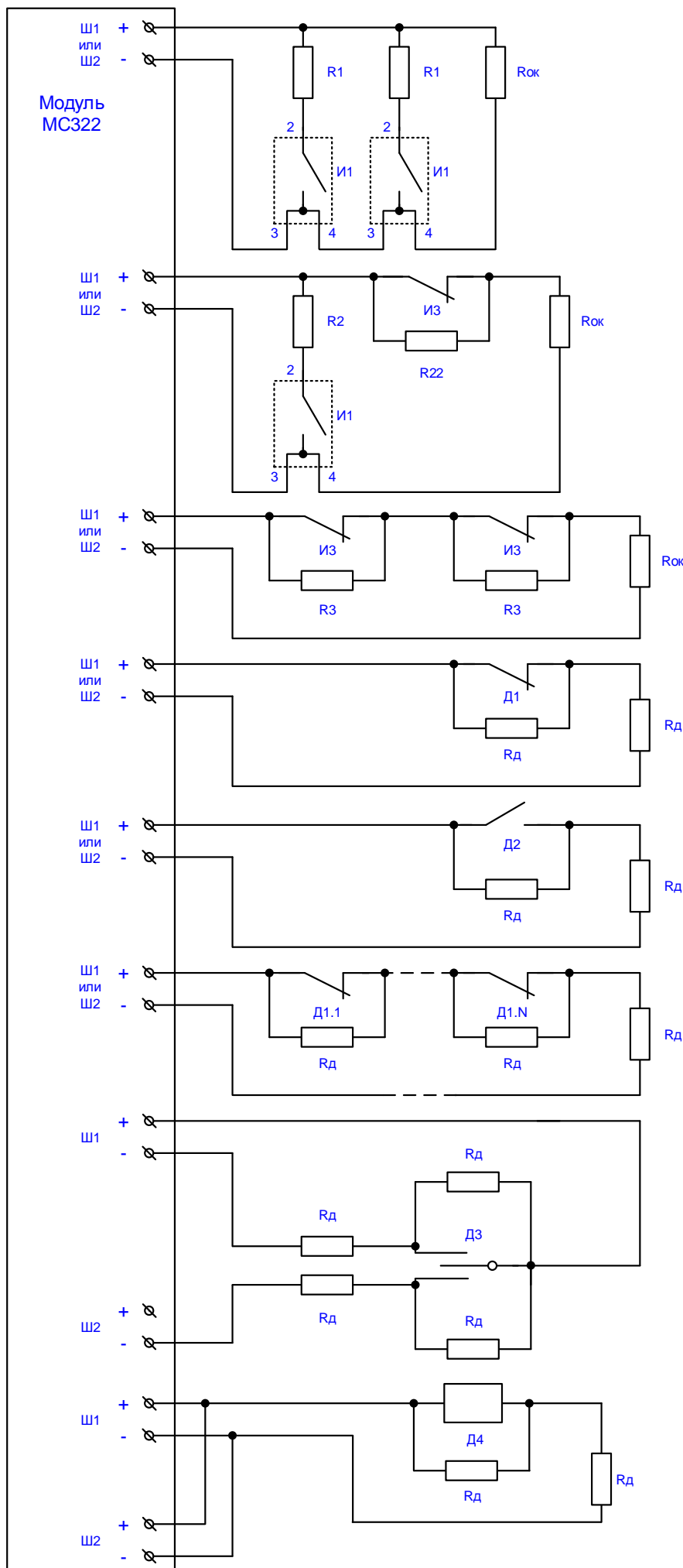
Изготовитель: ООО «Плазма-Т» Тел/факс: (495) 730-5844, info@plazma-t.ru;  
Общие требования и порядок возврата указаны в документе  
«Гарантийные обязательства ООО «Плазма-Т», АВУЮ 634.211.021.901,  
доступные на сайте изготовителя <http://www.plazma-t.ru>

### СВИДЕТЕЛЬСТВО О ПРИЕМКЕ

Модуль МС322 АВУЮ 425412.076

соответствуют техническим условиям ТУ 26.30.50-043-84048808-17 и признан годным к эксплуатации.

Дата выпуска \_\_\_\_\_ 20\_\_ г.



**Шлейф пожарный тип 1**

(с определением двойной сработки)  
 И1 - нормально разомкнутые извещатели (дымовые пожарные извещатели, некоторые тепловые пожарные извещатели или извещатели с нормально разомкнутым "сухим контактом");  
 Rок = 4,7 кОм ± 5%  
 R1 - выбирается по графику

**Шлейф пожарный тип 2**

(без определения двойной сработки)  
 И1 - нормально разомкнутые извещатели (дымовые пожарные извещатели, некоторые тепловые пожарные извещатели или извещатели с нормально разомкнутым "сухим контактом");  
 И3 - нормально замкнутые извещатели (большинство тепловых пожарных извещателей или извещатели с нормально замкнутым "сухим контактом");  
 Rок = 4,7 кОм ± 5%  
 R2 = 1,5 кОм ± 5%  
 R22 = 8,2 кОм ± 5%

**Шлейф пожарный тип 3**

(с определением двойной сработки)  
 И3 - нормально замкнутые извещатели (большинство тепловых пожарных извещателей или извещатели с нормально замкнутым "сухим контактом");  
 Rок = 4,7 кОм ± 5%  
 R3 = 4,7 кОм ± 5%

**Шлейф контроля нормально замкнутого датчика**

Д1 - нормально замкнутый датчик;  
 Rд = 4,7 кОм ± 5%

**Шлейф контроля нормально разомкнутого датчика**

Д2 - нормально разомкнутый датчик;  
 Rд = 4,7 кОм ± 5%

**Шлейф контроля нормально замкнутого датчика**

Подключение датчиков, по схеме "или"  
 Д1.1-Д1.N - нормально замкнутые датчики;  
 Rд = 4,7 кОм ± 5%

**Шлейф контроля нормально разомкнутого датчика**

Д3 - перекидной датчик;  
 Rд = 4,7 кОм ± 5%

**Шлейф контроля нормально разомкнутого датчика**

**Параллельное включение нескольких шлейфов для контроля одного датчика**

Д4 - нормально замкнутый или нормально разомкнутый датчик;  
 Rд = 2,4 кОм ± 5%  
 Допускается объединение шлейфов только в рамках одного модуля

Номиналы сопротивления R1 для различных извещателей.

Производитель	Извещатель			Сопротивление R1
ООО «ИВС-Сигналспецавтоматика» г. Обнинск	ИП212-44	ИП212-54Т		1,5 кОм ±5%
	ИП212-54Т-5,5			0
ЗАО «ИФ «ИРСЭТ-Центр» г. Санкт-Петербург	ИП212-3СУ ИП212-3СУМ	ИП212-3СМ ИП212-3СР ИП212-83СМ	ИПР-3СУ ИПР-3СУМ	1,5 кОм ±5%
System Sensor г. Москва	ИП212-58 ИП212/101-02 ИП212-73	ИП101-23 ИП101-31-А1R ИП101-32-В	ИП 212/101-4-А1R	1,5 кОм ±5%
ООО «Техпром» г. Москва	ИП212-85 «Верный»			2,4 кОм ±5%
ОАО «НПП «Контакт» г. Саратов	ИП212-46			2,2 кОм ±5%
НПО «Сибирский Арсенал» г. Новосибирск	ИП101-1А			2,4 кОм ±5%
	ИП101-1А-А1	ИП101-1А-А3		1,5 кОм ±5%
	ИП101-3А-А3R1			1,6 кОм ±5%
ТД «Рубеж» г. Саратов	ИП212-41М	ИП212-45		2,2 кОм ±5%
Любой	Извещатели типа «сухой контакт»			3,0 кОм ±5%