

ПАСПОРТ
Источник питания PS-0512W2**9. Свидетельство о приемке.**

Продукт, исправен и работоспособен, признан годным к эксплуатации.

Дата продажи _____

штамп
продавца

Внимание! Исправление даты не допускается.

*Я, покупатель, проверил изделие на отсутствие механических, термических, и прочих повреждений, а так же комплектацию (изделие укомплектовано в полном объеме согласно данному паспорту).
Оборудование получено мной в работоспособном состоянии, претензий не имею.*

От продавца _____
подпись

От покупателя _____
подпись

При отсутствии подписи со стороны продавца гарантийные условия на данный товар не распространяются.

ИЗГОТОВИТЕЛЬ:
ООО "НПП Бевард"
Россия.

1. Технические характеристики.

Выходное напряжение	12 В 0,42 А (DC)
Входное напряжение	100~240 В 0.3 А (AC), частота 50/60 Гц
Количество выходов	1
Мощность	5 Вт
Защита от к.з.	Есть
Диапазон температур	От 0 до +40°C
Уровень влажности	От 5 до 90%
Размеры (шхвхг)	38x63.5x65.5 мм
Длина провода	1.5 м
Вес	80 г (нетто)

2. Комплект поставки.

- | | |
|---------------------|-------|
| 1. Блок питания | 1 шт. |
| 2. Упаковочная тара | 1 шт. |

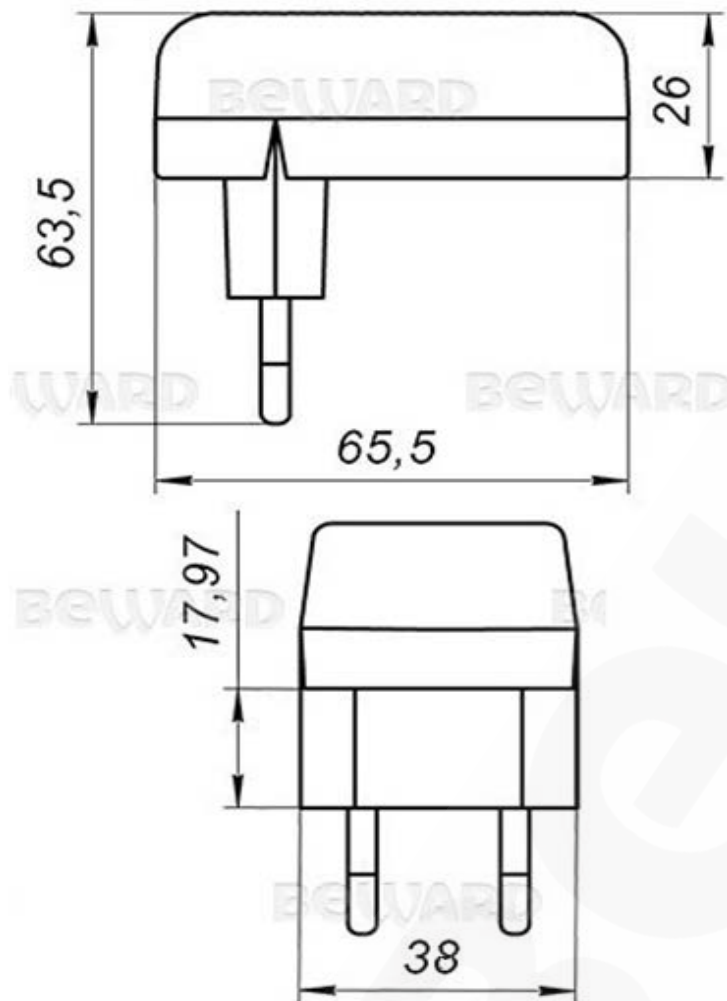
3. Назначение.

Источник питания предназначен для использования с камерами с входным напряжением 12 В (DC) и максимальной потребляемой мощностью до 5 Вт.

4. Установка.

Источник питания предназначен для использования в помещениях защищенных от попадания влаги и с температурой окружающей среды от 0 до +40°C.

5. Габаритный чертеж



6. Сертификация

Регистрационный номер декларации о соответствии: ТС № RU Д-СН.АГ03.В.72955

Дата регистрации декларации о соответствии 02.04.2015

7. Утилизация

Изделие утилизировать как бытовую технику согласно правилам установленными органами самоуправления региона утилизации.

8. Гарантийные обязательства

Гарантийные обязательства представлены на сайте по ссылке:
<http://www.beward.ru/contact/service/>