



НАУЧНО-ПРОИЗВОДСТВЕННОЕ ОБЪЕДИНЕНИЕ

СПЕКТРОН

Согласовано:
ФГБУ ВНИИПО МЧС России
ОС «ПОЖТЕСТ»

Согласовано:
ФГУП «ВНИИФТРИ»
ОС ВСИ «ВНИИФТРИ»

**ИЗВЕЩАТЕЛЬ ПОЖАРНЫЙ ПЛАМЕНИ
УЛЬТРАФИОЛЕТОВЫЙ ИП329-7-1
«Спектрон-401»**

(исп. «Спектрон-401», «Спектрон-401-М»,
«Спектрон-401-Ехi», «Спектрон-401.01-Ехi»,
«Спектрон-401-Ехi-М», «Спектрон-401.01-Ехi-М»
«Спектрон-401-Ехm», «Спектрон-401.01-Ехm»,
«Спектрон-401-Ехm-М», «Спектрон-401.01-Ехm-М»)

**Руководство по эксплуатации
СПЕК.425243.401 РЭ**



ВНИМАНИЕ!

Перед установкой и включением извещателя внимательно ознакомьтесь с руководством по эксплуатации.

1 ОПИСАНИЕ

Спектрон-401, -401-М, -401-Ехi, -401.01-Ехi, -401-Ехi-М, -401.01-Ехi-М, -401-Ехm, -401.01-Ехm, -401-Ехm-М, -401.01-Ехm-М представляет собой извещатель пожарный пламени ультрафиолетового (УФ) диапазона. Изготовлен по требованию мировых стандартов, для высоконадежного обнаружения источников возгорания в сочетании с высокой степенью защиты от ложных срабатываний. Рекомендуются для систем пожарной сигнализации в закрытых помещениях.

Извещатель Спектрон-401, -401-М выполнен в соответствии с требованиями технических средств пожарной автоматики по ГОСТ Р 53325. Корпус извещателя Спектрон-401 изготовлен из высокопрочного АБС пластика и имеет степень защиты (IP66) от воздействия внешней среды. Корпус извещателя Спектрон-401-М изготовлен из оцинкованной низкоуглеродистой стали марки Ст10-20 и имеет степень защиты (IP66) от воздействия внешней среды.

Извещатель Спектрон-401-Ехi, -401.01-Ехi, -401-Ехi-М, -401.01-Ехi-М выполнен в соответствии с требованиями на взрывозащищенное оборудование с видом взрывозащиты «искробезопасная цепь ia», имеющее уровень взрывозащиты «особовзрывобезопасный» с маркировкой 0Ех ia ПС Т6 Ga X по ГОСТ Р 52350.0. Может устанавливаться во взрывоопасных зонах классов «0», «1» и «2» закрытых помещений: бензоаппараты, газо- и нефтеперерабатывающие предприятия, покрасочные камеры и т.д.

Подключается к ППК с обеспечением искрозащиты шлейфов сигнализации или через барьеры искрозащиты. Производитель рекомендует применять для подключения барьеры искрозащиты Спектрон-ИБ-01 или Спектрон-ИБ-02.

Извещатель -401-Ехm, -401.01-Ехm, выполнен в соответствии с требованиями на взрывозащищенное оборудование с видом взрывозащиты «герметизация компаундом m», имеющее уровень взрывозащиты «взрывобезопасный» с маркировкой 1Ех mb ПС Т6 Gb X по ГОСТ 31610.0. Может устанавливаться во взрывоопасных зонах классов «1» и «2» закрытых помещений.

Извещатель -401-Ехm-М, -401.01-Ехm-М выполнен в соответствии с требованиями на взрывозащищенное оборудование с видом взрывозащиты «герметизация компаундом m», имеющее уровень взрывозащиты «взрывобезопасный» с маркировкой 1Ех mb ПС Т6 Gb X / Ех ia mb ПС Т85°С Db X по ГОСТ 31610.0. Может устанавливаться во взрывоопасных зонах классов «1» и «2» закрытых помещений.

Корпус извещателя Спектрон-401-Ехi, -401.01-Ехi, -401-Ехm, -401.01-Ехm изготовлен из высокопрочного АБС пластика и имеет степень защиты (IP66/IP68) от воздействия внешней среды. Корпус извещателя Спектрон-401-Ехi-М, -401.01-Ехi-М, -401-Ехm-М, -401.01-Ехm-М изготовлен из алюминиевого сплава и имеет степень защиты (IP66/IP68) от воздействия внешней среды.

Конструкция прибора и схема расположения датчика, позволяет получить результирующую диаграмму обнаружения источников возгорания в виде 100°-го конуса.

Стандартная конфигурация извещателя включает в себя реле сигнала «ПОЖАР», и оптореле сигнала «НЕИСПРАВНОСТЬ». Супер-яркий светодиод на лицевой панели извещателя выполняет функции индикатора состояний. Возможность работы извещателя в температурном

диапазоне от минус 40°С до плюс 70°С.

Спектрон-401.01-Ехi, -401.01-Ехi-М, -401.01-Ехm-М представляет собой дополнительное исполнение и имеет малое время срабатывания необходимое для мгновенной подачи сигнала «ПОЖАР».

2 ТЕХНИЧЕСКИЕ ХАРАКТЕРИСТИКИ

Таблица 1.

Характеристика		Значение	
Спектральная чувствительность, нм		185 ÷ 260	
Чувствительность, м	ТП5	50	
	ТП6	25	
Время срабатывания основных исполнений, с		3, 7, 15, 22*	
Время срабатывания дополнительных исполнений, с		0,1; 0,5; 1; 2*	
Угол обзора, град		100	
Устойчивость к прямому свету, не менее, лк	лампа накаливания	50 000	
	люминесцентная лампа	50 000	
Напряжение питания, В		9 ÷ 28	
Ток потребления в режиме «Дежурный», не более, мА	по 2-х проводной линии	9-12 В	0,35
	по 2-х проводной линии	12-28 В	0,25
	по 4-х проводной линии		5
Ток потребления в режиме «Пожар», мА	по 2-х проводной линии		3 ÷ 15**
	по 4-х проводной линии		30
Нагрузочные характеристики «сухого» контакта реле, не более	напряжение, В		30
	ток, мА		100
Время восстановления, не менее, с		2	
Температурный диапазон, °С		-40 ÷ +70	
Степень защиты оболочки, IP	-401, -401-М		66
	-401-Ехi, -401-Ехm, -401-Ехi-М, -401-Ехm-М		66/68
Масса, не более, г	-401, -401-Ехi, -401-Ехm		200
	-401-М, -401-Ехi-М, -401-Ехm-М		700

* - заводская установка

** - выбор тока осуществляется потребителем

Габаритные размеры указаны на рисунках 1-3.

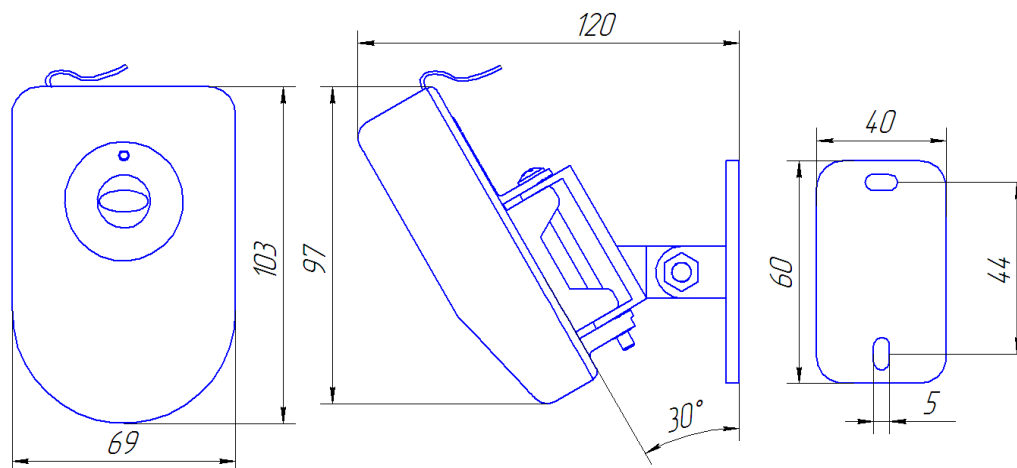


Рис. 1. Спектрон-401

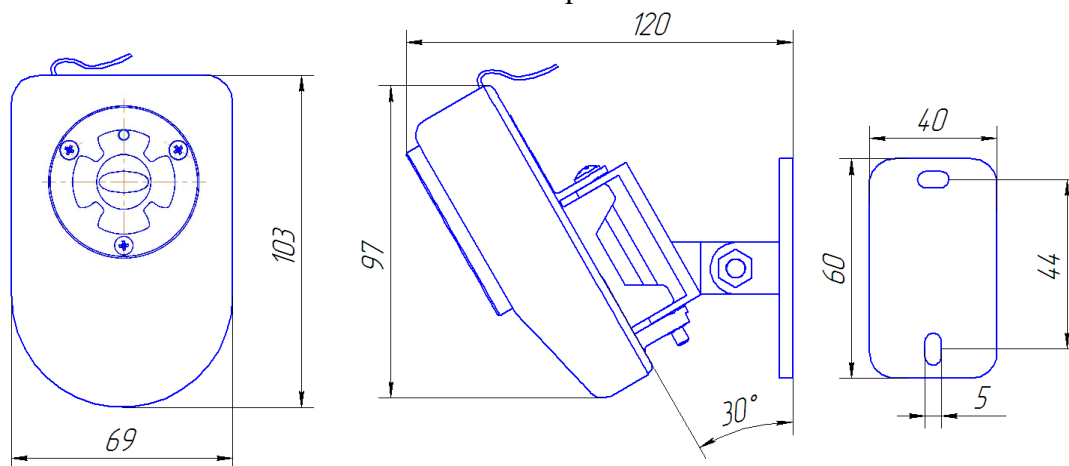


Рис. 2. Спектрон-401-Ехі, -401.01-Ехі, -401-Ехм, -401.01-Ехм

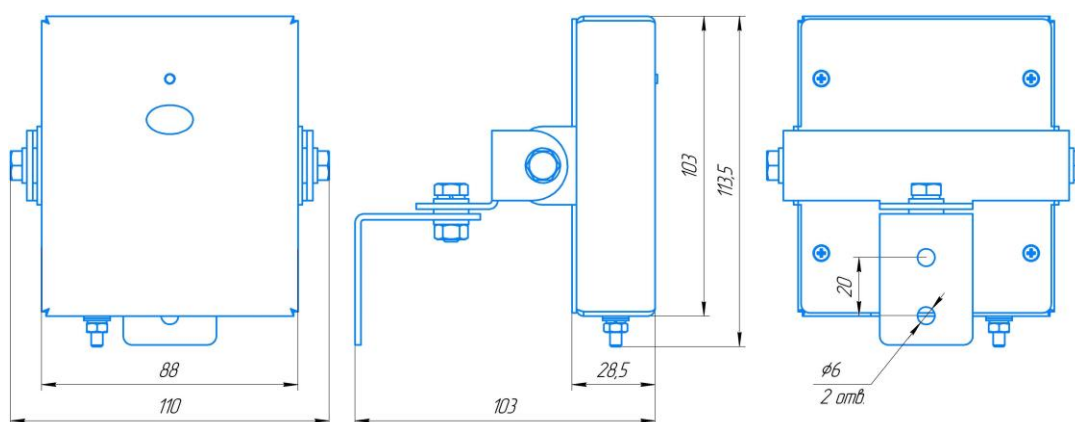


Рис. 3. Спектрон-401-М, -401-Ехі-М, -401.01-Ехі-М, -401-Ехм-М, -401.01-Ехм-М

3 ОБЩАЯ ИНФОРМАЦИЯ ПО ПРИМЕНЕНИЮ

3.1 УСТРОЙСТВО И ПРИНЦИП РАБОТЫ

ВНИМАНИЕ!

Переход извещателя из режима «ПОЖАР» в режим «ДЕЖУРНЫЙ» осуществляется путем снятия напряжения на время не менее 2 сек.

Извещатель представляет собой автоматическое оптоэлектронное устройство, которое предназначено для обнаружения возгораний по ультрафиолетовому (УФ) излучению пламени, формирования и передачи сигнала в аппаратуру технических средств оповещения, пожарной сигнализации и управления пожаротушением.

Принцип работы извещателя состоит в том, что УФ-излучение воздействует на УФ датчик, который преобразует излучение в электрический сигнал. После обработки сигнала по алгоритму, разработанному в «НПО Спектрон», принимается решение о переходе извещателя в режим «ПОЖАР».

3.2 СВЕТОДИОДНЫЙ ИНДИКАТОР СОСТОЯНИЯ

Супер-яркий светодиод служит индикатором режимов работы извещателя – «ДЕЖУРНЫЙ», «ПОЖАР», «НЕИСПРАВНОСТЬ». Соответствие текущих состояний извещателя режимам индикации светодиода приведены в таблице 2.

Таблица 2

Состояние извещателя	Свечение светодиода
Напряжение питания включено, режим «ДЕЖУРНЫЙ» (отсутствие неисправности или пожара)	<ul style="list-style-type: none"> • Одиарные вспышки красного цвета с периодом 7 сек при включенном режиме «Неисправность». • Двойные вспышки красного цвета с периодом 7 сек при отключенном режиме «Неисправность».
Режим «НЕИСПРАВНОСТЬ»	Одиарные вспышки красного цвета с периодом 1 сек.
Режим «ПОЖАР»	Постоянное горение красным цветом

3.3 ПОМЕХОУСТОЙЧИВОСТЬ

Для исключения влияния солнечной засветки при работе в УФ диапазоне был выбран диапазон от 185 до 260 нанометров, именно в этой части спектра ультрафиолет от солнца задерживается атмосферой практически полностью, исключая ложные срабатывания извещателя при попадании прямых солнечных лучей и бликов.

В результате проведенных исследований и внедрения алгоритмов обработки информации стало возможным полностью исключить влияние солнечного света, зеркальных бликов от отражающих поверхностей, осветительных приборов.

Для предохранения извещателя от ложных срабатываний не допускать попадания на его чувствительный элемент излучения от электросварки, ртутных и галогеновых ламп всех типов незащищённых стекляннм фильтром.

3.4 ФАКТОРЫ СНИЖАЮЩИЕ РЕАКЦИЮ ИЗВЕЩАТЕЛЯ

Окна зданий и сооружений

Стекло и плексиглас существенно снижают уровень энергии излучения и не должны находиться между извещателем и потенциальным источником возгорания.

Физические преграды

Между извещателем и контролируемой зоной не следует располагать какие-либо физические объекты, которые могут загоразивать зону обзора.

Оптическая часть извещателя

Находящиеся в окружающей среде загрязняющие вещества, такие как пыль, грязь либо пленкообразующие материалы снижают дальность обнаружения, поэтому следует проводить периодическое техническое обслуживание извещателя.

3.5 ВЫХОДНЫЕ СИГНАЛЫ

Двухпроводная линия шлейфа сигнализации.

При подключении извещателя в двухпроводную линию шлейфа сигнализации состояние «ПОЖАР» характеризуется изменением тока потребления извещателя. Ток потребления извещателя в режиме «ПОЖАР» может принимать различные значения в зависимости от номинала установочного резистора Руст. (см. пункт 5 настоящего РЭ). Светодиод в режиме «ПОЖАР» горит постоянно. Режим «НЕИСПРАВНОСТЬ» выдаётся посредством размыкания шлейфа на время 0,5 сек. и соответствующей индикацией светодиода извещателя.

Функция контроля работоспособности, может быть отключена пользователем. При включенной функции контроля работоспособности, вспышки, индицирующие режим «ДЕЖУРНЫЙ» одиарные, при отключенной функции контроля работоспособности – двойные.

При четырехпроводном подключении извещатель запитан отдельно от линии шлейфа сигнализации.

В случае если контроль линии ШС осуществляется отдельно от линии питания извещателя, при отсутствии Руст., будет активировано реле, входящее в состав извещателя, имеющее

перекидной «сухой» контакт. Режим «ПОЖАР» будет передан изменением состояния «сухих» контактов реле. Светодиод в режиме «ПОЖАР» горит постоянно. При отсутствии сигнала «ПОЖАР» данное реле находится в обесточенном состоянии. Каждое из реле стандартной модели извещателя рассчитано на ток до 100 мА и напряжение 30 В постоянного тока при резистивной нагрузке. Реле пожара имеет нормально разомкнутый и нормально замкнутый контакты. Режим «НЕИСПРАВНОСТЬ» в данном случае будет передан изменением состояния контактов оптореле «НЕИСПРАВНОСТЬ». В «ДЕЖУРНОМ» режиме, при отсутствии неисправности, это реле находится под напряжением и имеет замкнутые контакты.

Функция контроля работоспособности, может быть отключена пользователем. При включенной функции контроля работоспособности вспышки, индицирующие режим «ДЕЖУРНЫЙ», одинарные, при отключенной функции контроля работоспособности – двойные.

3.6 УСЛОВИЯ БЕЗОПАСНОЙ ЭКСПЛУАТАЦИИ

При монтаже и эксплуатации извещателя принять меры по защите его от механических воздействий и ударов.

В соответствии с ГОСТ 12.2.007.0-75 извещатель относится к классу защиты – III.

Емкость извещателя для расчета искробезопасной цепи – 100 пФ.

Индуктивность извещателя для расчета искробезопасной цепи – 10 мкГн.

При эксплуатации извещателя Спектрон-401-Ехi, -401.01-Ехi, -401-Ехi-М, -401.01-Ехi-М искробезопасность цепей питания (ШС, линия питания) и цепей, подключаемых к «сухим» контактам реле, обеспечивается барьером(ами) безопасности или подключением электрооборудования, имеющим сертификаты соответствия о взрывозащищенности с учетом требований ГОСТ 31610.0, ГОСТ 31610.10, ГОСТ 31610.14 и ГОСТ 31610.11.

Цепи питания (ШС, линия питания) извещателя Спектрон-401-Ехi, -401.01-Ехi, -401-Ехi-М, -401.01-Ехi-М должны запитываться от источника или барьера безопасности, имеющего следующие параметры:

- вид взрывозащиты «искробезопасная электрическая цепь»;
- уровень взрывозащиты не ниже «ia» для группы смеси ПС;
- при максимальном рабочем напряжении $U_i \max = 12 \text{ В}$;
- максимальный ток $I_i \max = 500 \text{ мА}$;
- при максимальном рабочем напряжении $U_i \max = 24 \text{ В}$;
- максимальный ток $I_i \max = 100 \text{ мА}$;
- сертификат соответствия о взрывозащищенности.

При эксплуатации извещателя Спектрон-401-Ехi, -401.01-Ехi, -401-ВМ, -401-ВМ цепи электрооборудования, подключаемого к «сухим» контактам реле, должны запитываться от источника или барьера безопасности, имеющего следующие параметры:

- вид взрывозащиты «искробезопасная электрическая цепь»;
- уровень взрывозащиты не ниже «ia» для группы смеси ПС;
- при максимальном рабочем напряжении $U_i \max = 12 \text{ В}$;
- максимальный ток $I_i \max = 500 \text{ мА}$;
- при максимальном рабочем напряжении $U_i \max = 24 \text{ В}$;
- максимальный ток $I_i \max = 100 \text{ мА}$;
- максимальная коммутируемая мощность $P_i \max = 3 \text{ Вт}$;
- сертификат соответствия о взрывозащищенности.

4 УСТАНОВКА ПАРАМЕТРОВ ИЗВЕЩАТЕЛЯ

4.1 ИЗМЕНЯЕМЫЕ ПАРАМЕТРЫ ИЗВЕЩАТЕЛЯ

- ток режима «ПОЖАР»;
- время срабатывания;

- контроль работоспособности.

Установка времени срабатывания, функции контроля работоспособности и ввод других параметров и команд производится через меню извещателя. Структура меню показана в таблице 5.

4.2 ИЗМЕНЕНИЕ ТОКА РЕЖИМА «ПОЖАР»

ВНИМАНИЕ!

При выборе команды «Возврат к заводским установкам», в случае если ток режима «ПОЖАР» был изменен пользователем – параметр тока не изменится!

4.2.1 Выбор тока режима «ПОЖАР» из ряда заводских при 2-х проводной схеме подключения производится подключением соответствующего установочного резистора Руст., см. таблицу 3.

Таблица 3

Ток извещателя в режиме «ПОЖАР», мА	3	5	7	10	12	15
Руст., Ом \pm 20%	100	200	300	470	1000	1500

4.2.2 При отсутствии Руст. извещатель работает по логике 4-х проводного подключения - активируется реле «ПОЖАР», имеющее перекидной «сухой» контакт.

4.2.3 Для установки тока режима «ПОЖАР», отличного от указанного в таблице 3, необходимо:

- при отключенном питании извещателя установить Руст. с номиналом в диапазоне 100 ÷ 1500 Ом;
- подключить извещатель к линии питания через амперметр;
- войти в пункт меню 3 (таблица 4), для входа в пункт меню извещателя;
- закоротить перемычкой контакты (ножки) Руст. и включить питание извещателя. Индикатор извещателя начнёт мигать, с периодом 1,5 сек. Отсчитать 3 мигания и убрать перемычку с контактов Руст., при этом извещатель перейдёт в пункт меню 3, амперметр отразит текущее значение тока в режиме «ПОЖАР»;
- контролируя ток потребления амперметром, изменить его значение посредством замыкания перемычкой контактов (ножек) Руст. (уменьшение тока) или отключения одного из выводов (ножки) резистора Руст. от извещателя (увеличение тока).

4.3 ИЗМЕНЕНИЕ ВРЕМЕНИ СРАБАТЫВАНИЯ, КОНТРОЛЯ РАБОТОСПОСОБНОСТИ, КОНТРОЛЯ ИСТОЧНИКА ВОСПЛАМЕНЕНИЯ И ВОЗВРАТ К ЗАВОДСКИМ УСТАНОВКАМ

4.3.1 Порядок изменения параметра: время срабатывания, контроль работоспособности, контроля источника воспламенения заключается в его коррекции:

- перед коррекцией значения параметра определить его установленное значение: для этого, после входа в соответствующий пункт меню (см. пример в п. 5.2.3.), индикатор извещателя будет давать группы вспышек через каждые 4 сек, количество вспышек в группе соответствует текущему номеру значения параметра пункта меню (таблица 4);
- коррекция значения параметра производится вычитанием или прибавлением соответствующего числа вспышек в группе, которые можно увидеть, если во время паузы между группами вспышек, определяющих сам номер значения параметра, закоротить выводы (ножки) Руст., или отключить один из выводов (ножек) резистора Руст. от извещателя, при этом соответственно будет происходить уменьшение или увеличение числа вспышек в группе, приходящих во время каждого замыкания или отключения выводов (ножек) Руст.;
- установить Руст. и проверить количество вспышек в группе: если оно не соответствует требуемому номеру значению, произвести соответствующую операцию коррекции;
- следует учесть то, что если группы вспышек, определяющих текущий номер значения параметра повторяются, через каждые 4 секунды, то корректирующие вспышки не

повторяются, поэтому при неудачной коррекции номера значения параметра, процедуру коррекции нужно будет начинать сначала.

- для выхода из режима изменения параметров выключить питание извещателя на время не менее 10 сек.

Таблица 4 – Структура меню извещателя

Параметр, функция, команда	Пункт меню (номер параметра)	Номер значения параметра	Значение параметра	
Сброс индикации неисправности извещателя	1	–		
Возврат к заводским установкам	2	–		
Установка тока режима «ПОЖАР»	3	–	Ток изменяется дискретно со скоростью 0,1 мА/ 0,5 сек.	
Время срабатывания	4		Спектрон -401, -401-М, -401-Ехi, -401-Ехm, -401-ВМ	Спектрон -401.01-Ехi, -401.01-Ехm, -401.01-Ехi-М
		0	3 сек.	0,1 сек.
		1	7 сек.	0,5 сек.
		2	15 сек.	1 сек.
		3	22* сек.	2* сек.
Параметр, функция, команда	Пункт меню	Номер значения параметра	Значение параметра	
Контроль работоспособности	5	0	Контроль отключён	
		1	Контроль включён (размыкание шлейфа на 0,5 сек.).* Сброс индикации неисправности извещателя при выключении напряжения шлейфа на 2 сек.	
		2	Контроль включён (размыкание шлейфа на 0,5 сек.). Сброс индикации неисправности извещателя через его меню, см. п.1	
Контроль источника воспламенения***	7	0	Автоматический переход из режима «ПОЖАР» в режим «ДЕЖУРНЫЙ» отключен*	
		1	Автоматический переход из режима «ПОЖАР» в режим «ДЕЖУРНЫЙ» включен**	

* - заводская установка (параметры не включенные в таблицу возможно изменить по согласованию)

** - автоматический переход из режима «ПОЖАР» в режим «ДЕЖУРНЫЙ» осуществляется через 2 сек с момента отсутствия источника воспламенения

*** - для всех извещателей, кроме исполнений «Спектрон-401», «Спектрон-401-М».

ВНИМАНИЕ!

Пункты меню извещателя, содержащие 2 состояния (0 или 1) работают по триггерной схеме. **Переключение состояния производится при входе в выбранный пункт меню.** Для возвращения в исходное состояние необходимо произвести повторный вход в тот же пункт меню извещателя.

Пример: для включения автоматического перехода из режима «Пожар» в режим «Дежурный» необходимо:

- при отключенном питании извещателя установить в клеммы Руст. резистор в диапазоне $100 \div 1500 \text{ Ом}$;
- закоротить перемычкой контакты (ножки) Руст., включить питание извещателя, при этом индикатор начинает мигать. Отсчитав 7 вспышек убрать перемычку с контактов Руст. Индикатор извещателя переключится в режим постоянного горения, что соответствует активации режима автоматического перехода из режима «Пожар» в режим «Дежурный».
- сохранить параметр, отключив питание извещателя на время не менее 10 сек.

4.3.2 ПРИМЕР ИЗМЕНЕНИЯ ПАРАМЕТРА

Изменение времени срабатывания на 15 сек.:

- при отключенном питании извещателя установить номинал резистора Руст. в диапазоне $100 \div 1500 \text{ Ом}$ из таблицы 3;
- закоротить перемычкой контакты (ножки) Руст., включить питание извещателя, при этом индикатор начинает мигать. После 4 вспышек убрать перемычку с контактов Руст., при этом извещатель перейдет в пункт меню – «4», и начнет мигать группами вспышек соответствующих номеру значения параметра – «3», что соответствует заводской установке времени срабатывания 22 сек. (таблица 4);
- в паузе между группами вспышек с номером значения параметра, закоротить перемычкой контакты (ножки) Руст., и дождавшись группу из 2 вспышек, убрать перемычку с контактов Руст., что приведет к изменению заводской установки времени срабатывания с 22 сек. на 15 сек. (таблица 4);
- проверить установленный номер значения параметра, дождавшись следующей группы вспышек, в которой теперь должно быть 2 вспышки;
- сохранить параметр, отключив питание извещателя на время не менее 10 сек.

На сайте www.spectron-ops.ru находится видеoinструкция по установке изменяемых параметров извещателя.

5 МОНТАЖ ИЗВЕЩАТЕЛЯ

ВНИМАНИЕ!

Установка и электромонтаж извещателя должны выполняться только квалифицированными специалистами.

При монтаже и эксплуатации извещателя запрещено:

- отворачивать винты и вскрывать корпус извещателя;
- подключать напряжение питания, не соответствующее характеристикам извещателя;
- эксплуатировать извещатель при t° , не соответствующей характеристикам извещателя;
- подключать к контактам встроенных реле «Пожар» и оптореле «Неисправность» напряжение и/или ток, не соответствующие характеристикам извещателя;
- вносить любые изменения в конструкцию извещателя;
- подвергать извещатель ударам или падению с высоты более 0,1 м;
- подключать извещатель с отступлением от схем, приведенным в настоящем руководстве по эксплуатации;
- эксплуатировать извещатель в агрессивных химических средах.

Нарушение данных требований приводит к безусловному прекращению гарантийных обязательств и может оказаться причиной неправильной работы извещателя.

На время тестирования или технического обслуживания, система пожаротушения и оповещения должна быть отключена во избежание нежелательной активации средств пожаротушения и оповещения.

Для подключения извещателя производитель рекомендует следующие типы монтажных коробок:

- для подключения Спектрон-401, 401-М рекомендуется монтажная коробка Спектрон-МК-04;
- для подключения Спектрон-401-Ехi, 401-Ехi-М; Спектрон-401.01-Ехi, 401.01-Ехi-М рекомендуется монтажная коробка Спектрон-МК-04-Ехi;
- для подключения Спектрон-401-Ехm, 401-Ехm-М; Спектрон-401.01-Ехm, 401.01-Ехm-М применять взрывозащищенные коробки с видом взрывозащиты Ехе или Ехd.

5.1 РАСПОЛОЖЕНИЕ ИЗВЕЩАТЕЛЯ

Извещатель должен размещаться таким образом, чтобы обеспечить наилучший беспрепятственный обзор защищаемой зоны. При этом должны быть приняты во внимание следующие факторы:

- Определение наиболее возможных источников возгораний.
- Уверенность, что для адекватной защиты контролируемой зоны используется достаточное количество извещателей.
- Расположение и нацеливание извещателя должно быть произведено с учетом расстояния действия и угла обзора извещателя.
- Обеспечение лёгкого доступа к извещателю для проведения работ по периодическому обслуживанию.
- Извещатель должен быть нацелен на объект по нисходящей под углом к горизонту, по крайней мере, 10 - 20 градусов (см. рис. 4). Такая установка предотвращает скопление влаги на оптической части извещателя.
- Для получения наилучших показателей работы, извещатель должен монтироваться на жесткой поверхности, не подверженной вибрациям.

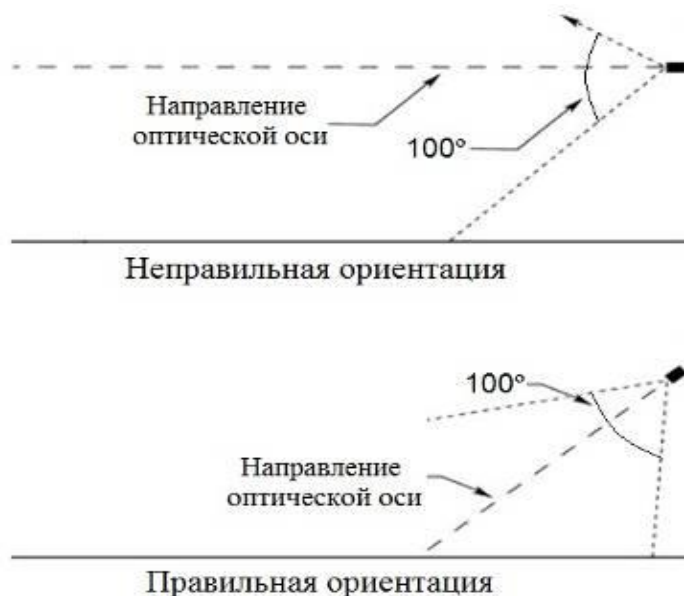


Рисунок 4 – Установка извещателя по отношению к горизонту

5.2 ПРОЦЕДУРА МОНТАЖА ИЗВЕЩАТЕЛЯ

Монтаж извещателя на объекте должен производиться в соответствии с утвержденным в установленном порядке проектом размещения системы, в составе которой он используется.

Перед монтажом извещателя необходимо произвести внешний осмотр, особенно обратить внимание на:

- отсутствие повреждений корпуса и оптической части;
- отсутствие повреждений заземляющих устройств.

Для установки и монтажа извещателя необходимо выполнить следующее:

- определить место установки и разметить место крепления, рис. 1-3;
- закрепить крепежно-юстировочное устройство на рабочем месте;
- установить на крепежно-юстировочное устройство извещатель и зафиксировать винтом;
- осуществить электрический монтаж согласно п. 6.3;
- повернуть извещатель для правильного нацеливания на контролируемую зону, зафиксировать.

5.3 ЭЛЕКТРИЧЕСКИЙ МОНТАЖ

Цепи Руст. выходят на монтажную коробку и используются только во время наладки извещателя. После наладки монтажная коробка должна быть опечатана.

Монтаж и эксплуатация изделия должна осуществляться в соответствии с требованиями руководства по эксплуатации, главы 7.3 «Правил устройства электроустановок», ГОСТ 31610.10, ГОСТ 31610.14, ГОСТ 31610.17, ГОСТ 31610.19.

Корпус извещателя Спектрон-401-М, -401-Ехi-М, -401.01-Ехi-М должен быть заземлён. Для взрывозащищённых исполнений кабель извещателя является искробезопасной цепью и должен прокладываться отдельно от искроопасных цепей в соответствии с ГОСТ 31610.14 п.12.2.2.5.

При прокладке кабеля шлейфа сигнализации следует руководствоваться следующими правилами:

- шлейф сигнализации располагать вдали от силовых кабелей, пересечение силового кабеля с кабелем шлейфа сигнализации должно производиться под прямым углом;
- при использовании экранированного кабеля для прокладки шлейфа сигнализации его экран должен быть соединён с клеммой «земля» приёмно-контрольного прибора, который должен быть заземлён;
- заземление экрана должно быть надёжным и осуществляться только в одной точке.

Питание Извещателя с подключенным реле должно осуществляться от источника питания с напряжением от 9 до 28 В и током нагрузки не менее $25 \cdot N$ мА, где N-количество извещателей.

Таблица 5 – Номиналы добавочных резисторов при подключении по 2-х проводной схеме к ППК различных производителей

ППКОП	Руст. Ом (однопороговое включение)	Руст. Ом (двухпороговое включение)	Рок., кОм
Спектрон, Магистр, Гранит	470	200	7,5
ВЭРС	470	200	7,5
Сигнал-ВКА	200	нет режима	4,7
Сигнал ВК-4	300	нет режима	4,7
Рубеж АМП-4	470	200	4,7
Сигнал-20П «тип ШС 1»	470	300	4,7
С2000-АСПТ «тип ШС 1» С2000-АСПТ «тип ШС 2»	нет режима	300	4,7

Таблица 6 – Номиналы резисторов при подключении по 4-х проводной схеме к ППК различных производителей

ППКОП	Рдоб., Ом (однопороговое включение)	Рдоб., Ом (двухпороговое включение)	Рок., кОм
Спектрон, Магистр, Гранит	820	2000	7,5
ВЭРС	820	1500	7,5
Сигнал-ВКА	820	нет режима	4,7
Сигнал ВК-4	1000	нет режима	4,7
Рубеж АМП-4	1000	2000	4,7
Сигнал-20П «тип ШС 1»	1500	3000	4,7
С2000-АСПТ «тип ШС 1»	нет режима	3000	4,7
С2000-АСПТ «тип ШС 2»	нет режима	3000 включение по двум ШС	4,7
С2000-АР2 (АР8)	4700	нет режима	10
ЯУЗА -Ех	1000	2000	10

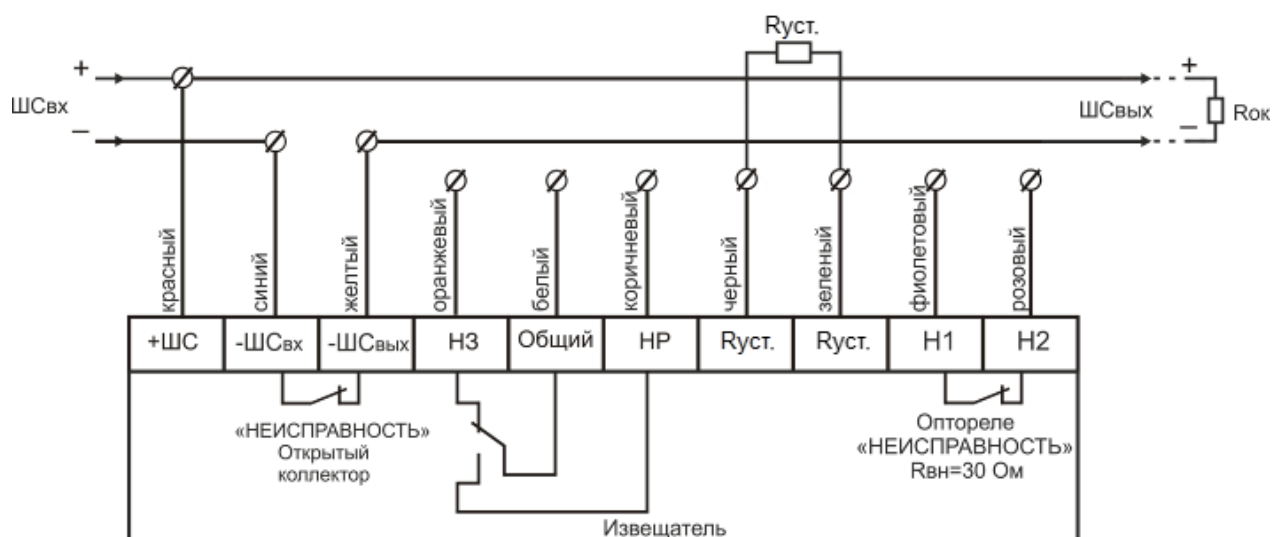


Рисунок 5 – 2-х проводная схема подключения с использованием режима «НЕИСПРАВНОСТЬ»

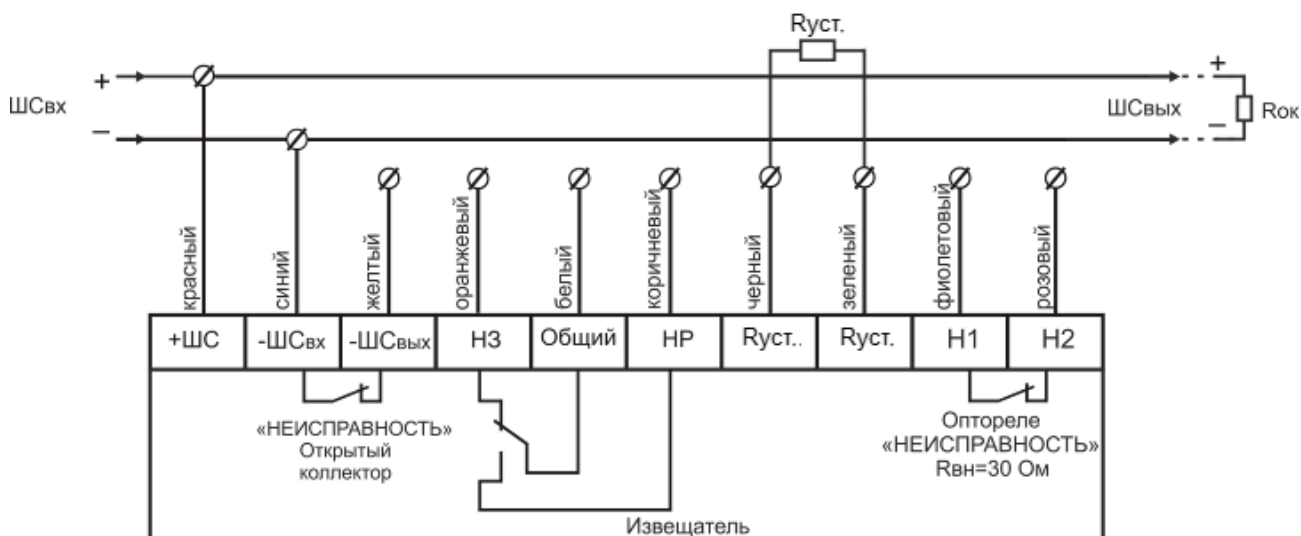


Рисунок 6 – 2-х проводная схема подключения без использования режима «НЕИСПРАВНОСТЬ»

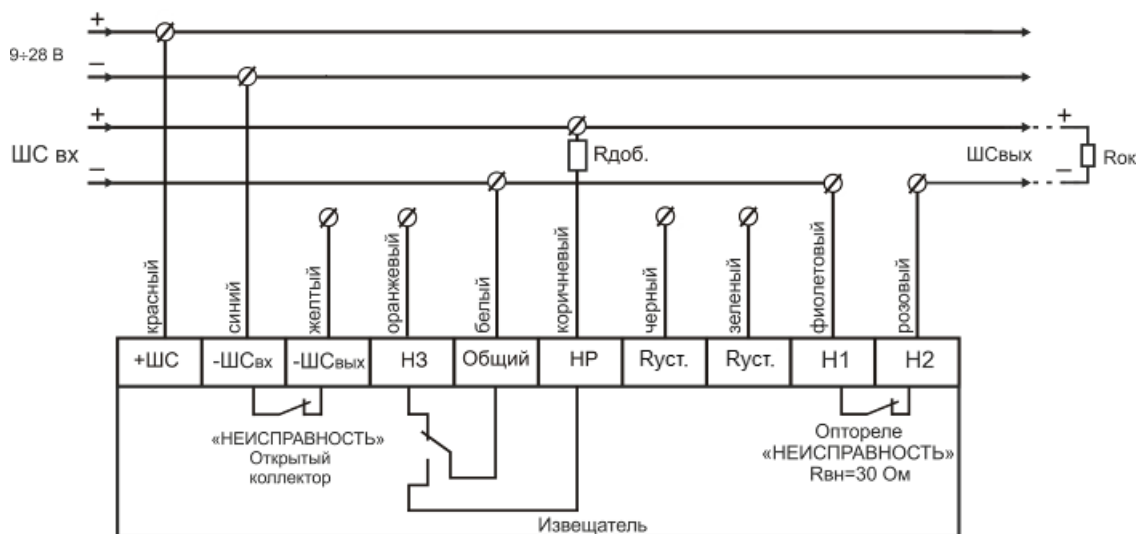


Рисунок 7 – 4-х проводная схема подключения с использованием режима «НЕИСПРАВНОСТЬ»

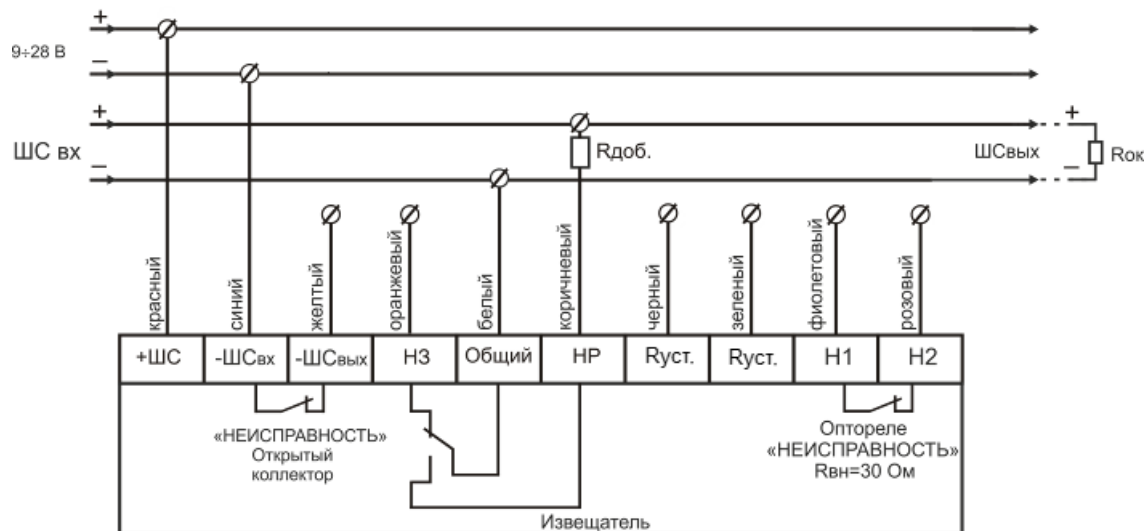


Рисунок 8 – 4-х проводная схема подключения без использования режима «НЕИСПРАВНОСТЬ»

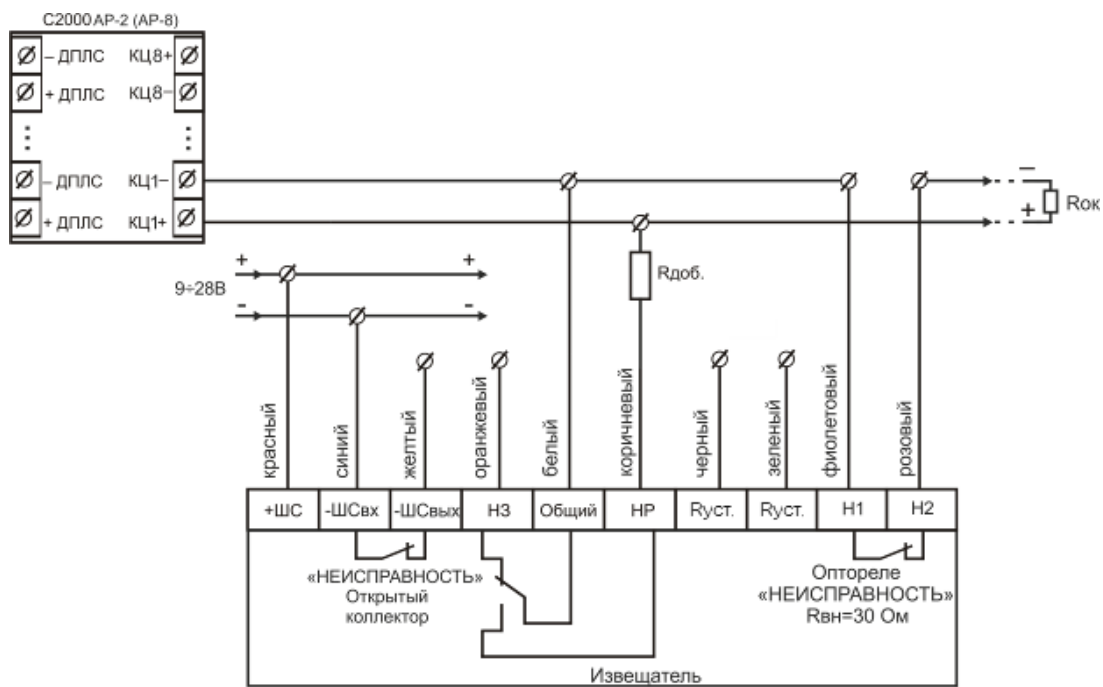


Рисунок 9 – 4-х проводная схема подключения к С2000-АР2 (АР-8) с использованием режима «НЕИСПРАВНОСТЬ»

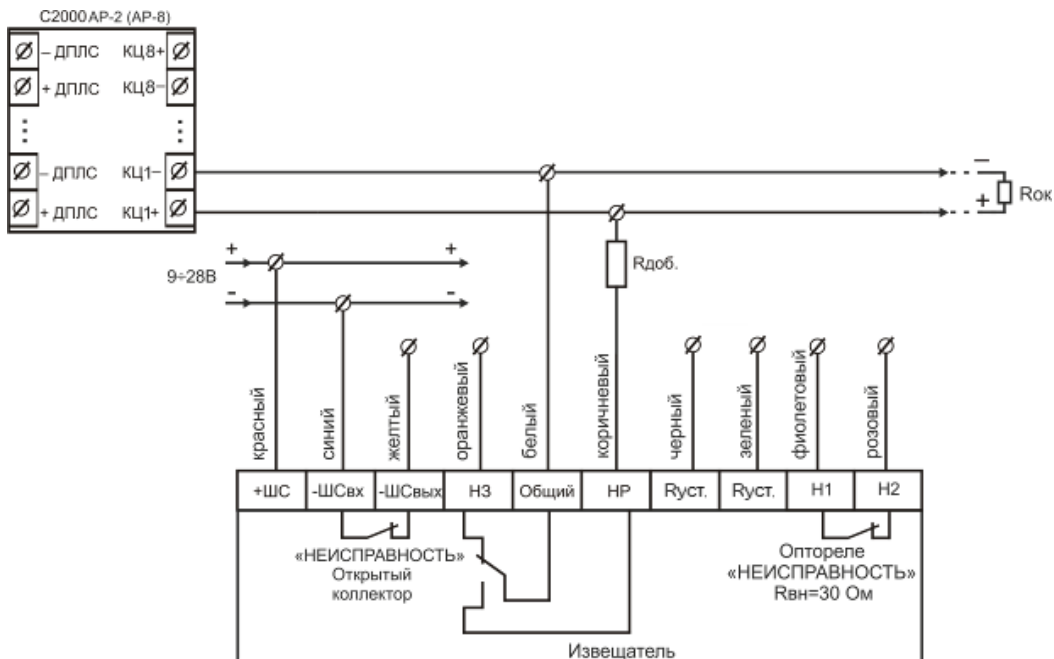


Рисунок 10 – 4-х проводная схема подключения к С2000-АР2 (АР-8) без использования режима «НЕИСПРАВНОСТЬ»

6 ОБНАРУЖЕНИЕ И УСТРАНЕНИЕ НЕИСПРАВНОСТЕЙ

ВНИМАНИЕ!

Извещатель не содержит элементов, ремонтируемых пользователем.

Поиск неисправностей или демонтаж извещателя надлежит выполнять в следующем порядке:

1. **Отключить всё оборудование пожаротушения.**
2. Убедиться в отсутствии загрязнений на оптической части извещателя. В случае загрязнения удалить при помощи кисточки.
3. Проверить наличие напряжения питания на извещателе.
4. Проверить индикацию неисправности.
5. Если вышеперечисленные пункты не устранили состояние неисправности, то следует убедиться в отсутствии фонового УФ-излучения. Это достигается перекрытием оптической части извещателя алюминиевой фольгой. Если состояние неисправности исчезает, то это обстоятельство подтверждает присутствие фонового УФ-излучения. Рекомендуется поменять местоположение извещателя или изменить его направленность.

ПРИМЕЧАНИЕ

Желательно иметь запасной извещатель для экстренной замены неисправного устройства и обеспечения непрерывной защиты опасной зоны.

7 ТЕХНИЧЕСКОЕ ОБСЛУЖИВАНИЕ

ПРЕДУПРЕЖДЕНИЕ

Перед проведением периодического технического обслуживания извещателя отключите оборудование пожаротушения.

Для гарантии максимальной чувствительности, оптическая часть извещателя должна поддерживаться в чистом состоянии.

По мере загрязнения, но не реже одного раза в год, проводить очистку оптической части извещателя при помощи кисточки.

8 ПРОВЕРКА РАБОТОСПОСОБНОСТИ

Работоспособность Извещателя может быть проверена тестовым излучателем ИТ-09 с расстояния не более 7 м, Время срабатывания Извещателя не должно превышать 30 с.

9 РЕМОНТ И ВОЗВРАТ УСТРОЙСТВА

Извещатель не предназначен для ремонта пользователем на местах использования. При возникновении проблем, следует обратиться к разделу «Обнаружение и устранение неисправностей». При обнаружении неисправностей и дефектов, возникших по вине предприятия-изготовителя, потребителем составляется акт в одностороннем порядке с описанием неисправности. Извещатель с паспортом и актом возвращается на предприятие-изготовитель.

Упаковка извещателя для транспортировки описана в разделе 11 «Транспортирование и хранение». При возврате извещатель следует направлять по адресу: 623700, Россия, Свердловская обл., г. Березовский, ул. Ленина, 2д. тел.: (343)379-07-95.

10 ГАРАНТИИ ИЗГОТОВИТЕЛЯ

Срок службы извещателя 10 лет.

Гарантийный срок службы 12 месяцев с даты ввода в эксплуатацию, но не более 48 месяцев с даты продажи.

Дополнительная гарантия 24 месяца через сервис ПРОДЛЕНИЕ ГАРАНТИИ <http://spectron-ops.ru/>.

Гарантийный ремонт с учётом требований ГОСТ Р МЭК 60079-19 или замена извещателя производится предприятием-изготовителем при условии соблюдения потребителем правил транспортирования, хранения и эксплуатации.

Предприятие-изготовитель не принимает претензий: если истек гарантийный срок эксплуатации; при отсутствии паспорта на извещатель; в случае механических повреждений; в случае нарушения требований руководства по эксплуатации.

11 ТРАНСПОРТИРОВАНИЕ И ХРАНЕНИЕ

Извещатель, для транспортирования, должен быть упакован в заводскую тару или подходящий по размерам ящик (коробку) с обязательным применением воздушно-пузырчатой пленки, вспененного полиэтилена или другого амортизирующего материала для исключения свободного перемещения изделия. Если несколько изделий размещаются в одной коробке, то между ними обязательно предусмотреть изолирующие прокладки.

Извещатель может транспортироваться на любое расстояние, любым видом транспорта. При транспортировании должна быть обеспечена защита транспортной тары от атмосферных осадков.

Во время погрузочно-разгрузочных работ и при транспортировании, извещатель не должен подвергаться резким ударам и воздействиям атмосферных осадков. Способ укладки коробки с извещателем при транспортировании должен исключать возможность его бесконтрольного перемещения.

12 ИНФОРМАЦИЯ ДЛЯ ЗАКАЗА

Пример записи в документации при заказе:

Извещатель пожарный пламени ультрафиолетовый ИП329-7-1 «Спектрон-401».

В комплект поставки извещателя Спектрон-401, -401-Ехi, -401.01-Ехi, -401-Ехm, -401.01-Ехm входит:

- извещатель..... 1 шт.;
- монтажная коробка..... по заказу;
- крепёжно-юстировочное устройство..... 1 шт.;
- паспорт СПЕК.425243.401 ПС..... 1 шт.

В комплект поставки извещателя Спектрон-401-М, -401-Ехi-М, -401.01-Ехi-М входит:

- извещатель..... 1 шт.;
- монтажная коробка..... по заказу;
- крепёжно-юстировочное устройство..... 1 шт.;
- паспорт СПЕК.425243.401 ПС..... 1 шт.

АДРЕС ИЗГОТОВИТЕЛЯ

Россия,
623700, Свердловская обл., г. Березовский, ул. Ленина, 2д.
т/ф. (343)379-07-95.

info@spectron-ops.ru www.spectron-ops.ru

