



**КОМПЛЕКС  
СИГНАЛИЗАЦИОННЫЙ  
РАДИОЛУЧЕВОЙ  
БЫСТРОРАЗВЕРТЫВАЕМЫЙ  
«ФОРТЕЗА-12Л»**

Руководство по эксплуатации

ЮКСО 07.40.000 РЭ

## СОДЕРЖАНИЕ

1 Введение .....	3
2 Назначение .....	3
3 Технические данные.....	4
4 Состав комплекса .....	7
5 Устройство и работа комплекса.....	7
5.1 Принцип действия комплекса.....	7
5.2 Описание структуры комплекса.....	10
5.3 Устройство и работа ЗУ для линейных блоков ПРД (ПРМ).....	11
5.4 Устройство и работа ЗУ для ПРМ РК .....	11
6 Конструкция комплекса.....	12
6.1 Конструкция ПРМ .....	12
6.2 Конструкция ПРД.....	13
6.3 Конструкция стойки.....	14
6.4 Конструкция ПРМ РК .....	15
6.5 Конструкция антенны выносной .....	16
7 Указание мер безопасности.....	18
8 Порядок установки .....	19
8.1 Требования к охраняемому участку и условиям эксплуатации комплекса .....	19
8.2 Установка стойки .....	21
8.3 Установка и включение питания ПРМ (ПРД).....	21
8.4 Ориентирование ПРМ (ПРД) .....	21
8.5 Установка ПРМ РК и антенны выносной .....	22
8.6 Подключение ПРМ РК к ЗУ .....	23
8.7 Подключение ПРМ РК к ССОИ .....	24
8.8 Установка участков в дежурный режим .....	24
8.9 Установка участков в режим «Автоконтроль» .....	25
9 Развёртывание комплекса.....	25
10 Работа комплекса.....	29
10.1 Порядок работы .....	29
10.2 Методика зарядки АКБ.....	30
11 Техническое обслуживание.....	31
11.1 Общие указания .....	31
11.2 Порядок технического обслуживания.....	31
11.3 Замена АКБ в ПРМ (ПРД).....	32
12 Возможные неисправности и способы их устранения.....	34
13 Хранение.. ..	35
14 Транспортирование .....	36
Паспорт .....	37

## **1 ВВЕДЕНИЕ**

Руководство по эксплуатации ЮКСО 07.40.000 РЭ содержит сведения о работе сигнализационного радиолучевого быстроразвёртываемого комплекса «Фортеза-12Л» (в дальнейшем – комплекс). В техническом описании излагаются сведения, необходимые для правильной эксплуатации комплекса и поддержания его в постоянной готовности к действию.

В настоящем документе приняты следующие сокращения:

ПРД	- блок передающий линейный;
ПРМ	- блок приемный линейный с передатчиком радиоканала;
ПРМ РК	- приемник радиоканала;
ЗУ	- зарядное устройство;
ССОИ	- система сбора и обработки информации;
АКБ	- аккумуляторная батарея;
КРБ	- контроль разряда батареи;
АК	- автоконтроль.

## **2 НАЗНАЧЕНИЕ**

2.1 Комплекс «Фортеза-12Л» представляет собой мобильное периметровое средство обнаружения радиолучевого типа и предназначен для создания временных рубежей охраны протяженностью до 1000 м различной конфигурации. Электропитание блоков комплекса – автономное. Передача тревожного извещения на ПРМ РК осуществляется по радиоканалу.

2.2 Комплекс рассчитан на непрерывную работу продолжительностью не менее 27 суток при температуре 20°C в условиях открытого пространства и сохраняет свои характеристики при температуре окружающей среды от минус 40 до плюс 50°C – линейная часть, от минус 20 до плюс 50°C – приемник радиоканала и относительной влажности воздуха до 98% при температуре +35°C.

2.3 Зарядные устройства, входящие в состав комплекса, обеспечивают зарядку аккумуляторных батарей (АКБ) блоков.

2.4 ЗУ рассчитано на непрерывную работу в помещении при температуре окружающей среды от 0 до плюс 50°С, при этом оптимальный диапазон температур заряда АКБ от плюс 15 до плюс 35 °С.

### 3 ТЕХНИЧЕСКИЕ ДАННЫЕ

3.1 Максимальное количество участков в комплексе –20.

3.2 Длина зоны обнаружения одного участка – от 5 до 50 м.

3.3 Ширина зоны обнаружения участка при максимальной длине – не более 8 м.

3.4 Комплекс формирует тревожное извещение:

- при перемещении человека в зоне обнаружения «в рост» или «согнувшись» со скоростью от 0,3 до 6 м/с;

- при отсутствии сигнала ПРД, в том числе при разряде АКБ ПРД.

3.5 Дальность действия радиоканала от самого удаленного ПРМ до ПРМ РК на открытой местности – до 1000 м.

3.6 Работоспособность радиоканала контролируется автоматически для каждого из участков, установленных в режим «Автоконтроль».

3.7 ПРМ РК обеспечивает следующие виды индикации:

- цифровая (семисегментные индикаторы);

- позиционная (светодиоды) - постоянное свечение либо формирование периодической последовательности;

- звуковая - формирование периодической последовательности.

3.8 ПРМ РК имеет два релейных выхода для формирования:

- обобщенного тревожного извещения;

- обобщенного сигнала неисправности (АК, КРБ)

Длительность извещения не менее 2с.

Выходные характеристики реле:

- сопротивление контактов в замкнутом состоянии не более 20 Ом;

- коммутируемый ток до 0,1 А;

- напряжение до 50 В.

### 3.9 Электропитание:

- линейной части (ПРМ, ПРД) –  $7,4 \pm 1,0$  В (АКБ);
- ПРМ РК –  $6 \pm 0,9$  В (АКБ) или через зарядное устройство (ЗУ для ПРМ РК) от сети 220В;
- ЗУ – переменное напряжение 50Гц 160-240 В.

3.10 Комплекс обеспечивает контроль и индикацию на ПРМ РК разряда АКБ каждого из блоков ПРМ и ПРМ РК.

### 3.11 Параметры ЗУ для линейных блоков:

- выходное зарядное напряжение канала в режиме стабилизации напряжения –  $8,4 \pm 0,04$  В.
- максимальный зарядный ток в режиме стабилизации тока не более 2 А.

### Параметры ЗУ для ПРМ РК:

- напряжение заряда/хранения –  $7,2/6,7 \pm 0,1$  В;
- ток заряда – не более 0,7 А.

3.12 Время работы линейной части комплекса от аккумуляторов без их подзарядки:

- при температуре 20°C – не менее 27 суток;
- при температуре 0°C – не менее 26 суток;
- при температуре минус 40°C – не менее 14 суток.

### Время работы ПРМ РК от АКБ без подзарядки:

- при температуре 20°C – не менее 4 суток;
- при температуре 0°C – не менее 3 суток;
- при температуре минус 20°C – не менее суток.

3.13 Комплекс устойчив к воздействию электромагнитных помех по ГОСТ Р 50009-2000.

3.14 Время готовности участка после включения электропитания (равно времени успокоения ПРМ) – не более 4 мин.

3.15 Время готовности после формирования тревожного извещения – не более 30 сек.

3.16 Время развертывания комплекса (20 участков) – не более 50 мин.

3.17 Время свертывания комплекса (20 участков) – не более 50 мин.

3.18 Время заряда АКБ – не более 12 часов.

3.19 Блоки ПРМ, ПРД и ПРМ РК разных комплексов **не являются**

**взаимозаменяемыми.**

*Примечание – На месте эксплуатации составные части комплекса являются неремонтируемыми и невосстанавливаемыми.*

3.20 Степень защиты корпусов – IP55.

3.21 Габаритные размеры,	мм, не более;	масса, кг, не более:
- стойки в собранном виде	– 850x80x63;	0,71;
- блока передающего линейного	– 650xØ95;	1,76;
- блока приемного линейного	– 650x Ø95;	1,80;
- приемника радиоканала	– 220x135x80;	2,00;
- антенны выносной	– 850x50x50;	1,5;
- ЗУ для линейных блоков	– 150x80x80;	0,2;
- ЗУ для ПРМ РК	– 140x100x50;	0,2
- тары потребительской:		
- сумка (на 8 стоек)	– 870x Ø250;	1,2;
- рюкзак (на 7 ПРД(ПРМ))	– 650x400x230	1,6;
- сумка ПРМ РК	– 250x150x90;	0,3.

## 4 СОСТАВ КОМПЛЕКСА

Комплект поставки комплекса для 20 участков приведен в таблице 4.1

Таблица 4.1

Обозначение	Наименование	Кол. шт.
ЮКСО 07.01.000-01	Стойка	22
ЮКСО 07.41.000	ПРД (блок передающий линейный)	11
ЮКСО 07.42.000	ПРМ (блок приемный линейный)	10
ЮКСО 07.34.000	ПРМ РК (приемник радиоканала)	1
	Антенна 433 ВУ-433-03	
	SMA-M (BEYOND)	1
ЮКСО 07.34.400	Кабель ССОИ	1
SKYRC e4	ЗУ для линейных блоков	11
ЮКСО 07.34.700	ЗУ для ПРМ РК	1
ЮКСО 07.36.000	Антенна выносная с КМЧ	1
ЮКСО 07.33.700	Контрольный жгут	1
ЮКСО 07.07.000	<u>Тара потребительская:</u>	
ЮКСО 07.07.100	рюкзак	3
ЮКСО 07.07.200	сумка	3
ЮКСО 07.07.300	сумка для ПРМ РК	1
ЮКСО 07.12.000	Тара транспортная	1 компл.
ЮКСО 07.40.000ПС	Паспорт	1
ЮКСО 07.40.000РЭ	Руководство по эксплуатации	1
Примечание – количество участков может быть изменено при заказе.		

## 5 УСТРОЙСТВО И РАБОТА КОМПЛЕКСА

### 5.1 Принцип действия комплекса

5.1.1 Основу комплекса составляет двухпозиционное радиолучевое средство обнаружения, принцип действия которого основан на создании объемной зоны обнаружения в пространстве между ПРД и ПРМ.

5.1.2 ПРД содержит два излучателя: верхний и нижний. В ПРМ имеются, соответственно, два приёмника излучения: верхний и нижний. Зона обнаружения участка образуется одним лучом между излучателем и приёмником излучения. При этом **пара излучатель-приёмник излучения одного участка должны быть либо верхними, либо нижними.**

5.1.3 Каждый ПРМ комплекса имеет маркировку в виде двух цифр («1» и «2», «3» и «4»...«19» и «20»), одна из которых относится к приёмнику излучения верхнему, другая – к приёмнику излучения нижнему. По этим номерам присваивается номер участку охраны.

5.1.4 Возможность создания рубежей охраны различной конфигурации обеспечивается тем, что верхний излучатель ПРД и верхний приёмник излучения ПРМ могут вращаться по азимуту относительно нижних в пределах угла 350°.

5.1.5 При пересечении человеком зоны обнаружения какого-либо участка ПРМ формирует тревожное извещение с признаком этого участка (по верхнему или нижнему приёмнику излучения). Тревожное извещение передается на ПРМ РК по радиоканалу. ПРМ РК является устройством сбора и отображения информации.

5.1.6 Кроме двух тревожных извещений ПРМ может формировать также два функциональных извещения: работоспособности ПРМ и разряда АКБ ПРМ.

5.1.7 ПРМ РК обеспечивает приём и индикацию тревожных извещений с номером участка и функциональных извещений с номером сформировавшего его ПРМ, а также формирование обобщённого (без указания номера участка) тревожного извещения и обобщённого функционального извещения на внешнюю ССОИ.

5.1.8 Индикация тревожных извещений осуществляется ПРМ РК высвечиванием на цифровом табло «№УЧАСТКА» номера сработавшего участка от 1 до 20 и включением мелодичного звукового сигнала. Сброс тревожных сообщений осуществляется кнопкой «СБРОС».

#### **Участок 20 отображается цифрой 0.**

Тревожные извещения периодически формируются до устранения причины срабатывания.

Каждое тревожное извещение для повышения надёжности состоит из трёх посылок длительностью около 0,5 с и задержкой между ними 2-3 с.



На ПРМ РК отображается только первая из принятых посылок.

Если одновременно поступают несколько тревожных извещений, то они ставятся в очередь, и после сброса предыдущего извещения следующее высвечивается автоматически.

5.1.9 Функциональные извещения КРБ и АК индицируются ПРМ РК только от тех ПРМ, которые установлены в режим «Автоконтроль». Установка участков в режим «Автоконтроль» осуществляется парами, относящимися к одному ПРМ, при помощи 10-ти кнопок «1-2»...«19-20». Каждой кнопке соответствует позиционный световой индикатор для индикации состояния участков. Порядок установки участков в режим «Автоконтроль» приведен в разделе 8.

5.1.10 В случае отсутствия в течение 8-ми минут функциональных извещений о работоспособности от какого-либо ПРМ, ПРМ РК формирует «извещение АК» включением индикатора «АК» и соответствующего позиционного индикатора «1-2» - «19-20», а также звукового сигнала. Звуковой сигнал при индикации функциональных извещений отличается по тону от тревожного.

5.1.11 Функциональное извещение от какого-либо ПРМ о разряде АКБ ниже 6,3 В индицируется ПРМ РК включением индикатора «КРБ», соответствующего позиционного индикатора «1-2»...«19-20» и звукового сигнала. Далее это извещение будем называть «извещение КРБ».

5.1.12 Признаком разряда АКБ блока ПРД ниже 6,3 В является синхронная тревога двух смежных участков, при этом ПРД издаёт прерывистые звуковые сигналы.

5.1.13 ПРМ РК контролирует напряжение собственной АКБ. При её разряде ниже 5,35 В включается световой индикатор «КРБ ПРМ РК».

*Примечание – В момент включения (выключения) ПРМ РК индикатор «КРБ ПРМ РК» включается кратковременно.*

5.1.14 Комплекс имеет два режима работы: дежурный и тревожный. Дежурный режим характеризуется отсутствием тревожных извещений и ин-

дицируется высвечиванием знака «-» на цифровом индикаторе ПРМ РК. Тревожный режим индицируется звуковым сигналом и высвечиванием на цифровом табло ПРМ РК номера участка. При включении питания ПРМ формирует два контрольных тревожных извещения, подтверждающих факт включения питания, с номерами участков данного ПРМ.

## 5.2 Описание структуры комплекса

### 5.2.1 Структура комплекса приведена на рис.5.1.

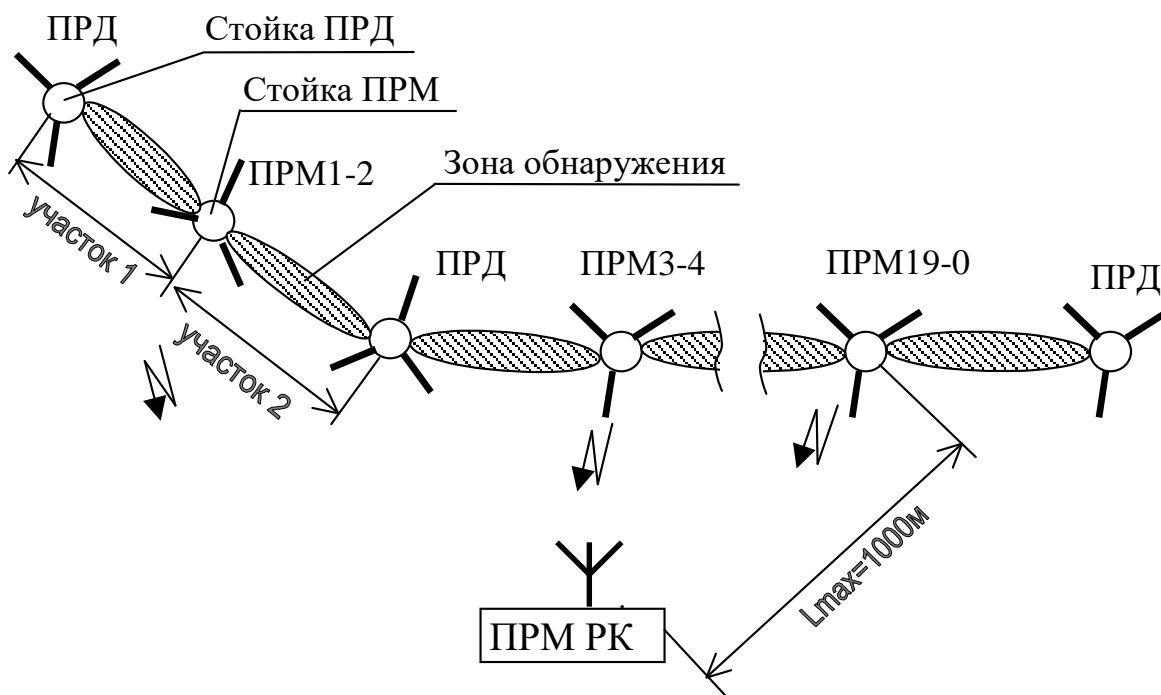


Рисунок 5.1

5.2.2 Рубеж охраны объекта образуется из участков длиной не более 50 метров. Блоки ПРМ и ПРД устанавливаются на стойках. Рубеж охраны может быть замкнутым или разомкнутым. На рисунке 5.1 показан разомкнутый рубеж охраны. В этом случае **на крайних стойках рубежа охраны должны быть установлены ПРД.**

5.2.3 Порядок размещения участков по номерам может быть любым. Участок будет идентифицироваться ПРМ РК под тем номером, который имеет приёмник излучения данного участка.

5.2.4 Максимальное количество участков одного комплекса – 20. Если рубеж охраны замкнутый, то используется 10 ПРМ и 10 ПРД. Для образова-

ния разомкнутого рубежа охраны из 20-ти участков, в состав комплекса входит 11-ый ПРД.

5.2.5 Допускается частичное использование составных частей комплекса для организации коротких рубежей охраны.

При этом количество участков должно быть не менее двух, поскольку ПРМ имеет два приёмника излучения, питание которых включается одновременно. В случае отсутствия принимаемого сигнала одним из приёмников излучения он будет постоянно выдавать тревожные извещения.

Допускается образовывать один участок охраны двумя лучами, при этом оба излучателя ПРД и оба приёмника излучения ПРМ направляются друг на друга. Тревожное извещение с этого участка будет индицироваться одновременно под двумя номерами.

5.2.6 Можно организовать несколько отдельных независимых рубежей охраны, разнесённых на местности.

### 5.3 Устройство и работа ЗУ для линейных блоков ПРД (ПРМ)

5.3.1 Зарядное устройство SKYRS e4 (или аналогичное) представляет собой автоматическое ЗУ и предназначено для заряда только LiPol аккумуляторных батарей линейных блоков ПРД (ПРМ) с возможностью балансировки тока заряда между отдельными «банками». В блоках ПРД (ПРМ) комплекса установлены LiPol АКБ, соединённые по схеме 2S2P с напряжением 7,4 В мощностью 96,2 Вт/ч. Более подробное описание приведено в инструкции на ЗУ.

### 5.4 Устройство и работа ЗУ для ПРМ РК

5.4.1 ЗУ для ПРМ РК обеспечивает заряд только аккумуляторной батареи ПРМ РК в автоматическом режиме.

5.4.2 При работе комплекса ЗУ для ПРМ РК может выполнять функцию сетевого источника питания.

## 6 КОНСТРУКЦИЯ КОМПЛЕКСА

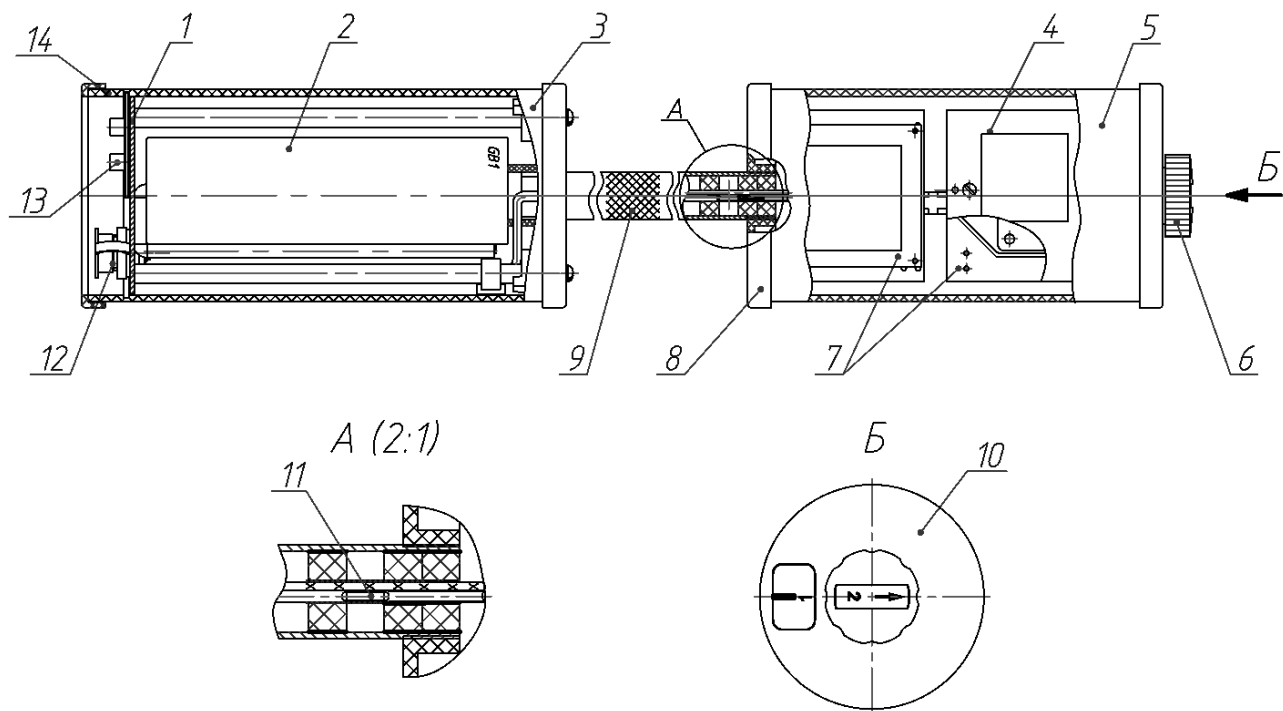
6.1 Конструкция ПРМ (рисунок 6.1).

6.1.1 ПРМ имеет пылебрызгозащищенное исполнение и состоит из двух цилиндров 3 и 5, соединенных между собой трубой 9.

6.1.2 В нижнем цилиндре 3 (далее по тексту – аккумуляторный отсек) расположена АКБ 2, доступ к которой осуществляется после снятия нижнего стакана 14. В верхнем цилиндре 5 расположены два приёмника излучения 7, нижний из которых закреплен на основании 8, а верхний - на ручке 6. Ось диаграммы направленности нижнего приёмника излучения совпадает с риской на колпаке 10. Рядом с риской нанесён номер приёмника излучения нижнего (нечётные номера от «1» до «19»). Диаграмма направленности верхнего приёмника излучения соответствует направлению стрелки на ручке 6. На ручке указан номер верхнего приёмника излучения (чётные номера от «2» до «20»). С помощью ручки 6 верхний приёмник излучения можно поворачивать на угол до 350° относительно нижнего. В цилиндре 5 также расположен передатчик радиоканала 4. Отсек 3 закрывается стаканом 14 с помощью задвижки эксцентрика 13.

6.1.3 В верхней части трубы 9 расположен геркон включения питания блока 11. Замыкание геркона происходит при установке блока в стойку, где расположен магнит.

На дне блока установлен разъем контроля 12 для подключения контрольного жгута. **После использования разъем закрывается заглушкой.**



1 – дно	- 1 шт.;	8 – основание	- 1 шт.;
2 – АКБ	- 1 шт.;	9 – труба	- 1 шт.;
3 – нижний цилиндр	- 1 шт.;	10 – колпак	- 1 шт.;
4 – плата передатчика радиоканала	- 1 шт.;	11 – геркон включения питания	- 1 шт.;
5 – верхний цилиндр	- 1 шт.;	12 – разъем контроля с заглушкой	- 1 шт.;
6 – ручка ПРМ	- 1 шт.;	13 – задвижка эксцентрик	- 1 шт.;
7 – приёмник излучения верхний и нижний	- 2 шт.;	14 – нижний стакан	- 1 шт.

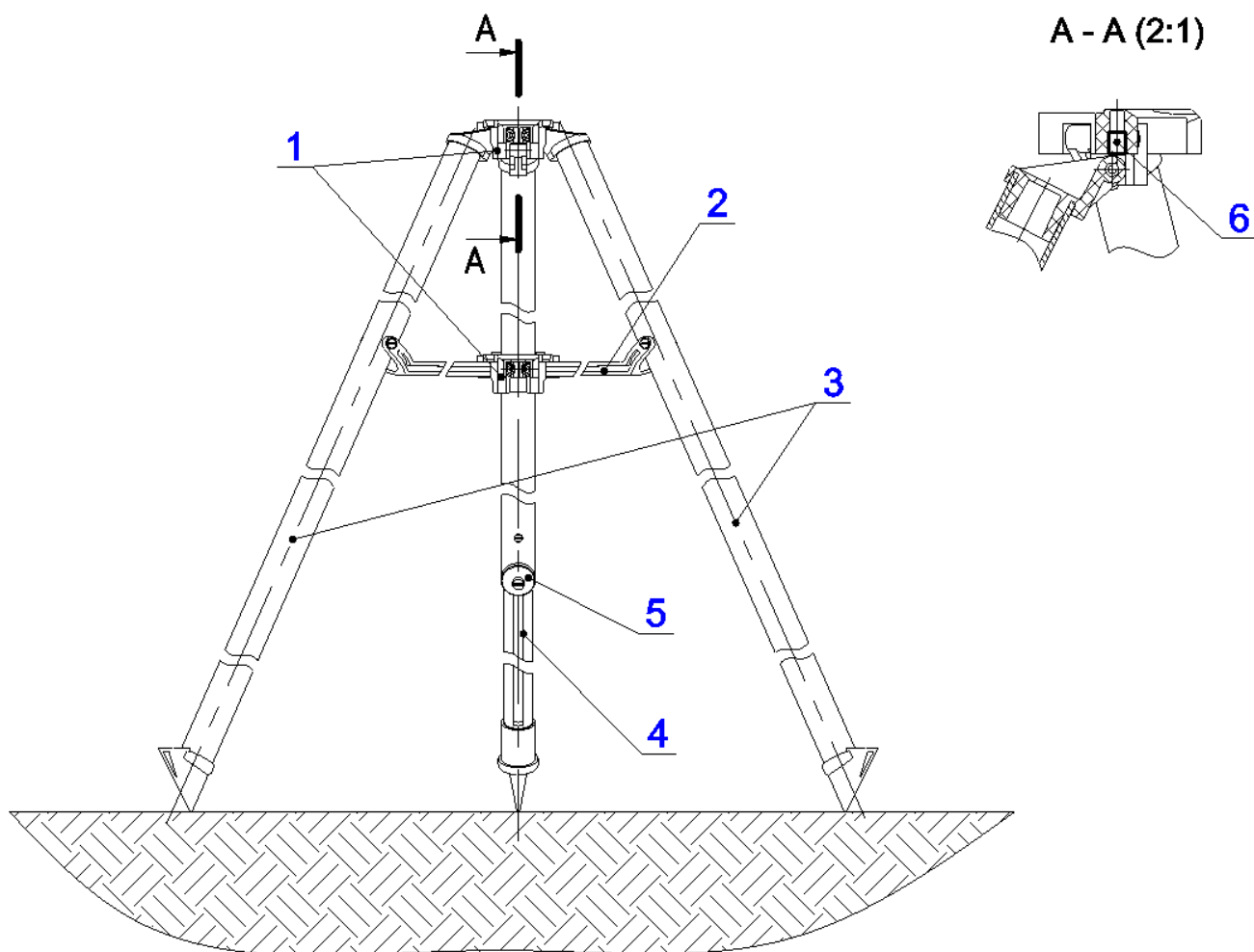
Рисунок 6.1

## 6.2 Конструкция ПРД

6.2.1 Конструкция ПРД аналогична конструкции ПРМ. Отличия состоят в том, что вместо приёмников излучения в верхнем цилиндре 5 расположены излучатели, отсутствует передатчик радиоканала и разъем контроля.

6.2.2 Ось диаграммы направленности нижнего излучателя соответствует направлению риски на колпаке, а верхнего – стрелки на ручке.

### 6.3 Конструкция стойки (рисунок 6.2).



1 – платформа	-2 шт.;
2 – распорка	-3 шт.;
3 – штанга	-2 шт.;
4 – штанга выдвижная	-1 шт.;
5 – стопорный винт	-1 шт.;
6 – магнит	-1 шт.

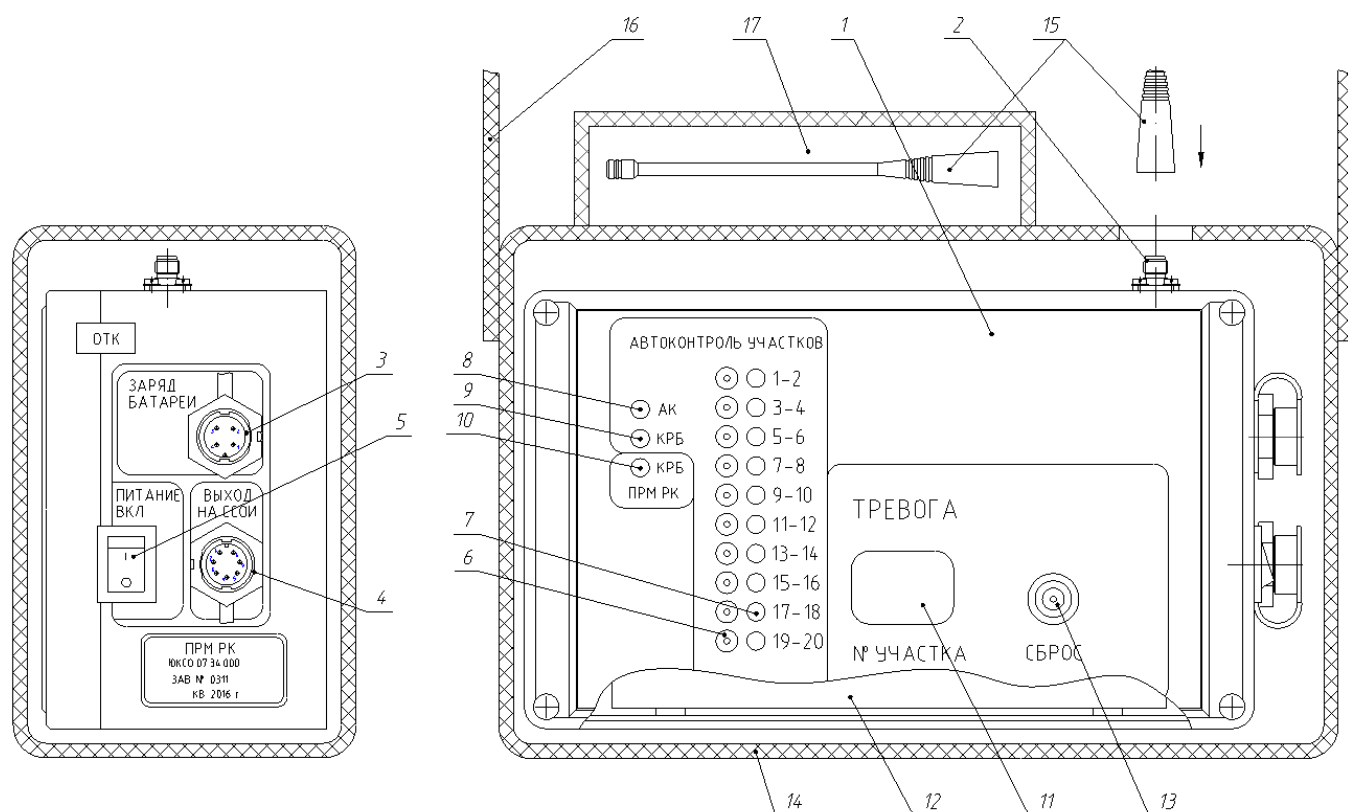
Рисунок 6.2

6.3.1 Стойка представляет собой быстроразворачиваемую треногу, несущей конструкцией которой является платформа 1, на которой закреплены три подвижных штанги 3, 4 и магнит включения питания 6. Штанга выдвижная может изменяться по длине за счет подвижного сегмента, который фиксируется в нужном положении стопорным винтом 5. В развернутом состоянии стойка удерживается распорками 2. Платформы 1 предназначены для крепления ПРМ (ПРД) при установке его на стойке.

Возможен вариант поставки стоек без выдвигной штанги, для применения на равнинной местности. Поставляется по отдельному заказу с индексом ЮКСО 07.01.000-02.

6.3.2 Внешний вид стойки с установленным на ней ПРМ (ПРД) показан на рисунке 6.5.

#### 6.4 Конструкция ПРМ РК (рисунок 6.3)



1 – корпус	1 шт.;	9 – индикатор «КРБ»	1 шт.;
2 - разъём «АНТЕННА»	1 шт.;	10 – индикатор «КРБ ПРМ РК »	1 шт.;
3 - разъём «ЗАРЯД БАТАРЕИ»	1 шт.;	11 – цифровой индикатор	1 шт.;
4 – разъём «ВЫХОД НА ССОИ»	1 шт.;	12 – АКБ	1 шт.;
5 – переключатель «ПИТАНИЕ»	1 шт.;	13 – кнопка «СБРОС»	1 шт.;
6 – кнопка АК участка	10 шт.;	14 – сумка	1 шт.;
7 – индикатор АК участка	10 шт.;	15– антенна	1 шт.;
8 – индикатор «АК»	1 шт.;	16 - ремень	1 шт.;
		17 - карман	1 шт.

Рисунок 6.3

6.4.1 Конструктивное исполнение ПРМ РК позволяет использовать его как стационарный пульт сбора информации на посту охраны, так и в носимом варианте. Во втором случае ПРМ РК располагается в сумке 14. Аккумуляторная батарея 12 расположена внутри корпуса 1. Для контроля индикаторов и манипуляции органами управления ПРМ РК в сумке имеется окно, закрывающееся клапаном во избежание случайного нажатия на кнопки управления при движении оператора. На боковой части корпуса ПРМ РК расположены переключатель 5 «ПИТАНИЕ» для включения электропитания, разъем 3 для подключения к ЗУ, разъем 4 для подключения к внешней ССОИ, а также разъем 2 для подключения антенны 15. К этому же разъёму подключается и выносная антенна. На лицевой части корпуса находятся индикаторы тревожного режима: цифровой двухразрядный индикатор 11 «№ УЧАСТКА», кнопка «СБРОС» 13, а также индикаторы и органы управления автоконтроля 6, 7, 8 и контроля питания 9, 10.

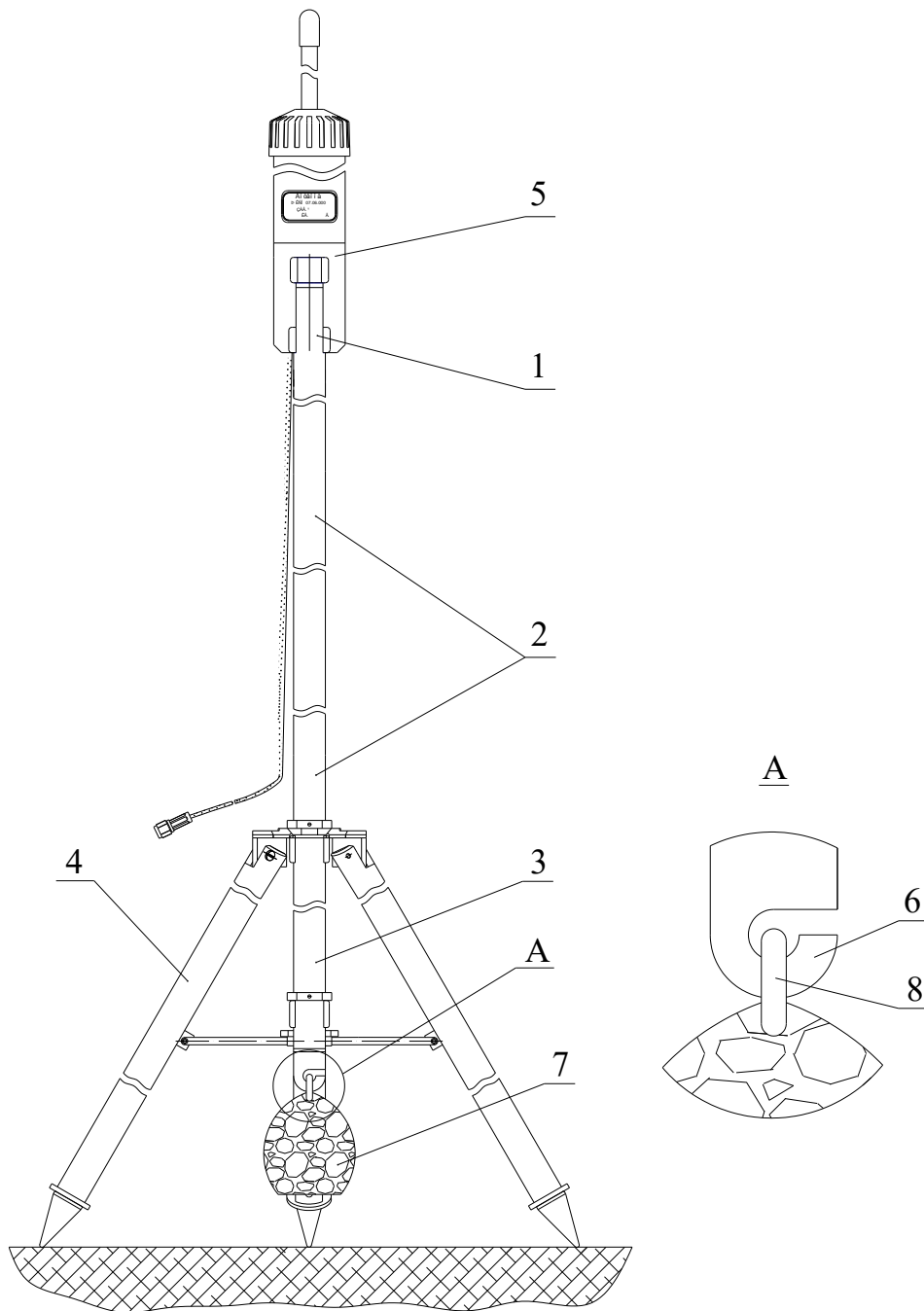
6.4.2 Для удобства транспортирования ПРМ РК сумка 14 имеет раздвижной ремень 16, с помощью которого сумку можно носить на плече или в руке. На сумке имеется карман 17 для антенны.

## 6.5 Конструкция антенны выносной (рисунок 6.4)

### 6.5.1 Антенна выносная состоит из:

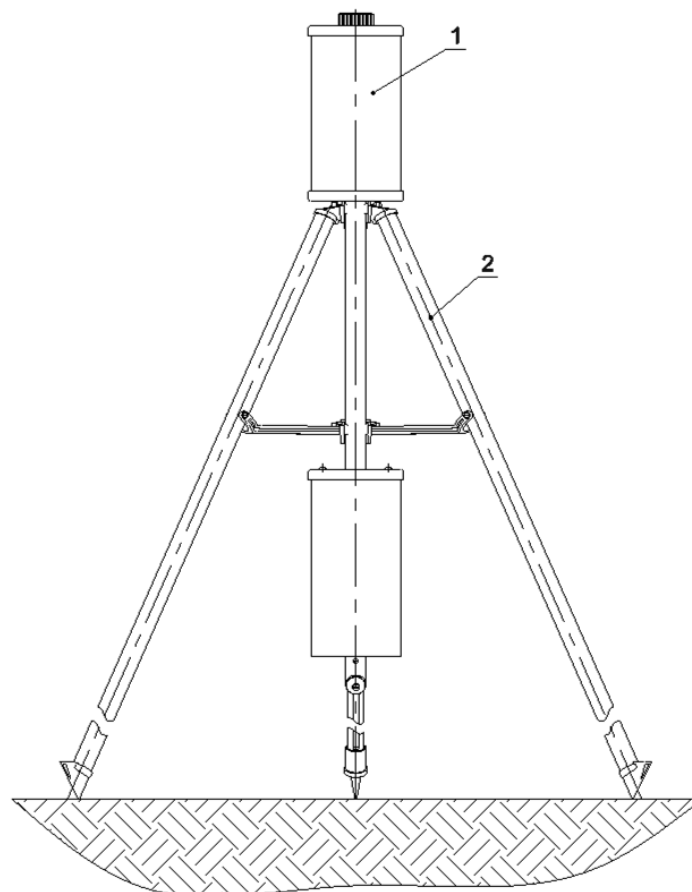
- стойки 4 (используется любая стойка из состава комплекса);
- последовательно соединенных колен верхнего 1, двух центральных 2 и нижнего 3;
- антенны 5, крепящейся к колену верхнему 1;
- мешка-противовеса 7, который наполняется на месте эксплуатации и подвешивается на крюк 6 за металлическое кольцо 8;
- комплекта монтажных частей (КМЧ) для установки антенны на мачту диаметром 35-42 мм или плоскость.





1 – колено верхнее	-1шт;	5 – антенна	-1шт;
2 – колено центральное	-2шт;	6 – крюк	-1шт;
3 – колено нижнее	-1шт;	7 – мешок-противовес	-1шт;
4 – стойка	-1шт;	8 – кольцо металлическое	-1шт;

Рисунок 6.4



- |               |        |
|---------------|--------|
| 1 – ПРМ (ПРД) | - 1шт; |
| 2 – стойка    | - 1шт. |

Рисунок 6.5

## 7 УКАЗАНИЯ МЕР БЕЗОПАСНОСТИ

7.1 При выполнении работ, связанных с установкой и ремонтом комплекса, должны соблюдаться «Правила технической эксплуатации электроустановок потребителей» и «Правила техники безопасности при эксплуатации электроустановок потребителей».

7.2 К работам по установке, профилактике и ремонту комплекса допускаются лица, прошедшие специальный инструктаж и сдавшие экзамен по технике безопасности при работе с электроустановками напряжением до 1000 В.

7.3 Максимальное значение средней плотности потока СВЧ энергии на расстоянии 1 м от передатчика комплекса не превышает 1 мкВт/см<sup>2</sup>, что соответствует нормам безопасности для лиц, профессионально не связанных с СВЧ.

7.4 Электропитание ЗУ осуществляется от сети 220 В. Перед началом работы необходимо ознакомиться с описанием ЗУ и правилами работы с ним, изложенные в 5.3, 10.2.

## 8 ПОРЯДОК УСТАНОВКИ

8.1 Требования к охраняемому участку и условиям эксплуатации комплекса

8.1.1 При установке комплекса необходимо учитывать, что при уменьшении длины участка зона обнаружения сужается и наоборот (см. рисунок 8.1 и таблицу 8.1).

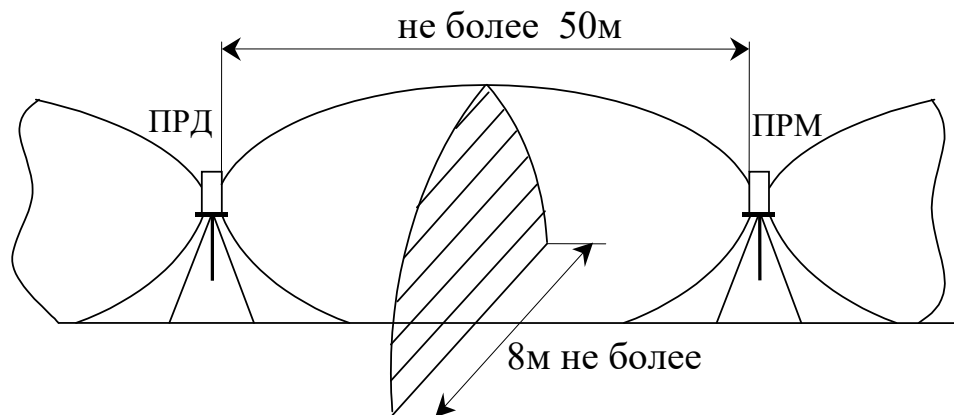


Рисунок 8.1

Таблица 8.1

Длина участка, м	50	40	30	20	10	5
Ширина зоны, м	8	7	6	5	3	2

8.1.2 Охраняемый участок должен удовлетворять следующим требованиям:

– неровности должны быть не более  $\pm 0,3$  м, угол уклона участка не более 30 град. При наличии неровности более 0,3 или уклоне более 30 град. рекомендуется уменьшать длину участка до величины, при которой обеспечивается необходимая обнаружительная способность и отсутствуют ложные срабатывания;

– высота травяного покрова не должна превышать 0,3 м. При наличии травы до 0,5 м рекомендованная длина участка не более 35 м, при наличии травы до 0,7 м – не более 20 м;

– высота снежного покрова не должна превышать 0,5 м. При большей его высоте рекомендуется уплотнить снег под треногами, чтобы приподнять блоки передатчиков и приемников над уровнем снега на 0,5...0,6 м и при необходимости уменьшить длину участка;

– на участке не должно быть кустов, деревьев, качающихся или перемищающихся предметов в зоне, указанной в таблице 8.1. Допускается наличие отдельных неподвижных предметов, не перекрывающих прямую видимость между соседними треногами, столбов, стволов деревьев. При необходимости установки в кустах, в зависимости от их плотности, рекомендуется уменьшить длину участка;

– при движении автотранспорта вблизи (менее 20 м) участка возможны срабатывания комплекса. Для их исключения необходимо уменьшить длину участка;

– наличие заборов, стен вдоль участка на расстоянии менее 20 м от оси в некоторых случаях может привести к появлению ложных срабатываний. Для исключения этого влияния можно попробовать переставить на 1...2 м треноги в другое место относительно забора или уменьшить длину участка;

– при обледенении блоков возможны ложные срабатывания.

Допущения, приведенные в данном пункте, позволяют сохранить обнаружительную способность комплекса при, возможно, некотором ухудшении помехоустойчивости.

## 8.2 Установка стойки

8.2.1 Извлеките из сумки стойку и установите её как показано на рисунке 6.2. На склонах вертикальность установки стойки регулируйте изменением длины выдвижной штанги 4 при ослабленном стопорном винте 5. Вдавите острые наконечники штанг в грунт. После установки стойки распорки 2 должны быть в «натянutom» положении.

## 8.3 Установка и включение питания ПРМ (ПРД)

8.3.1 Извлеките из рюкзака ПРМ (ПРД) и закрепите его на стойке (см. рис. 6.6) путём защёлкивания трубы 9 (см. рис. 6.1) в пружины платформ 1 (см. рис. 6.2) стойки.

8.3.2 Для включения питания ПРМ (ПРД) **плавно** опустите его до упора, удерживая рукой распорки 5 стойки от перемещения вниз. При этом магнит 6 (см. рис. 6.2) должен замкнуть геркон 11 ПРМ (ПРД) (см. рис. 6.1).

## 8.4 Ориентирование ПРМ (ПРД)

8.4.1 Для создания зоны обнаружения участка необходимо сориентировать риску (стрелку) ПРМ и риску (стрелку) ПРД таким образом, чтобы они при мысленном их продолжении находились на одной прямой, которая является осью зоны обнаружения. Точность установки рисков и стрелок  $\pm 10^\circ$ .

8.4.2 Ориентирование риски осуществляйте поворотом ПРМ (ПРД) вокруг своей оси, а ориентирование стрелки – поворотом ручки ПРМ (ПРД).

8.4.3 Для крайнего ПРД одну метку (риск или стрелку) следует ориентировать на соответствующую метку ПРМ участка, а другую – отвернуть в противоположную сторону.

**ВНИМАНИЕ! Участок образуется либо рисками, либо стрелками.**

Пример правильного ориентирования приведён на рисунке 8.2.

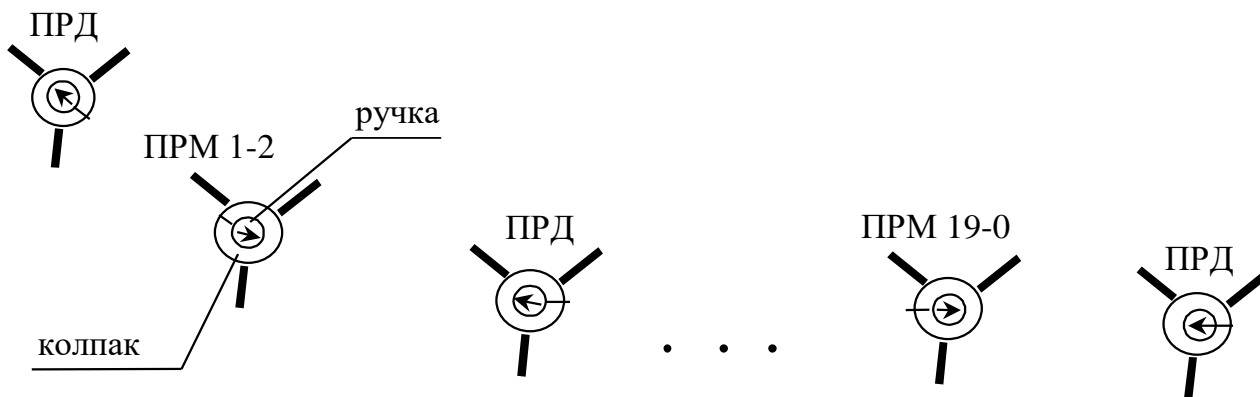


Рисунок 8.2

## 8.5 Установка ПРМ РК и антенны выносной

8.5.1 Разместите ПРМ РК на посту охраны. Если на посту охраны размещаются несколько ПРМ РК, то они не должны устанавливаться ближе 2-3 м друг от друга, так как это приводит к существенному снижению дальности приёма.

8.5.2 При расстоянии не более 200 м от ПРМ РК до охраняемого участка используйте штыревую антенну из комплекта ПРМ РК (см. рис.6.3). Для этого извлеките антенну из кармана сумки и подключите ее к разъему «АНТЕННА».

8.5.3 Место установки ПРМ РК со штыревой антенной следует выбирать опытным путём, добиваясь надёжного приёма извещений со всех охраняемых участков комплекса. ПРМ РК необходимо размещать вертикально антенной вверх, на максимальном расстоянии от линий электропроводки и массивных металлических предметов (сейфы, стеллажи, трубы отопления, решётки и т.п.), а также не ближе 0,5 м от железобетонного потолочного перекрытия или стены.

8.5.4 Откройте боковой клапан сумки и установите переключатель «ПИТАНИЕ» в положение «ВКЛ». Если все участки комплекса находятся в дежурном режиме должен включиться звуковой сигнал и на цифровом индикаторе появится знак «-».

8.5.5 Застегните боковой клапан. ПРМ РК готов к работе в стационарном и носимом варианте.

8.5.6 При расстоянии от ПРМ РК до охраняемого участка более 200 м используйте выносную антенну, длина кабеля антенны – 6 м.

8.5.7 Разворачивание антенны выносной производите следующим образом:

- установите антенну 5 на колене верхнем 1 (см. рис. 6.4);
- соедините последовательно колено верхнее 1 с двумя коленами центральными 2, затем с коленом нижним 3;
- установите полученную мачту на стойке 4, зафиксировав ее с помощью зацепов на колене нижнем 3;
- повесьте на крюк 6 мешок-противовес 7, предварительно наполнив его тяжелыми предметами общим весом не менее 5 кг (камни, песок, металлические детали и т.п.). Мешок подвешивается за металлическое кольцо 8.

8.5.8 Не рекомендуется размещать антенну ПРМ РК вблизи, внутри и на больших металлических конструкциях, ближе 1 – 3 м от силовых линий, металлических труб, источников радиопомех. Место установки антенны выносной следует выбирать опытным путем, добиваясь надежного приема извещений от всех охраняемых участков комплекса.

8.5.9 При необходимости возможно установить антенну 5 на мачту диаметром 35-42 мм или плоскость, используя КМЧ из комплекта поставки и руководствуясь 8.5.8.

## 8.6 Подключение ПРМ РК к ЗУ

8.6.1 Для использования ЗУ в качестве сетевого источника питания ПРМ РК подключите розетку кабеля ЗУ к разъёму «ЗАРЯД БАТАРЕИ» ПРМ РК.

**ВНИМАНИЕ!** При необходимости выключения ЗУ, сначала отключите ПРМ РК от ЗУ во избежание разряда аккумулятора ПРМ РК через ЗУ.

## 8.7 Подключение ПРМ РК к ССОИ

8.7.1 Подключение ПРМ РК к ССОИ осуществляется через разъем «ВЫХОД НА ССОИ» ПРМ РК с помощью кабеля ССОИ из состава комплекса. Назначение контактов разъёма «ВЫХОД НА ССОИ» указано в таблице 8.2.

Таблица 8.2

Номер контакта	Маркировка провода кабеля	Сигнал
6	«ТР»	Обобщённое тревожное извещение (без указания номера участка)
7	«ТР»	
3	«АК КРБ»	Обобщённое функциональное извещение (извещения АК и КРБ)
5	«АК КРБ»	

## 8.8 Установка участков в дежурный режим

8.8.1 Установка участков в дежурный режим происходит автоматически по истечении времени успокоения ПРМ после включения питания.

Величина времени успокоения ПРМ зависит от порядка включения питания блоков ПРМ и ПРД участка.

Если сначала включён ПРД, а затем ПРМ, то время успокоения не более времени блокировки выдачи тревожных извещений ПРМ и равно 30 с.

В противном случае время успокоения отсчитывается от момента включения ПРД и имеет продолжительность до 4-х минут. При этом после окончания времени блокировки ПРМ (30 с от момента включения питания) он будет выдавать тревожные извещения до успокоения.



## 8.9 Установка участков в режим «Автоконтроль»

8.9.1 В режим «Автоконтроль» участки устанавливаются парами: 1-2, 3-4 и т.д. Порядок установки участков в режим «Автоконтроль» рассмотрим, например, для участков 1-2.

8.9.2 Нажмите на ПРМ РК кнопку «1-2», после чего соответствующий этой кнопке светодиод начинает прерывисто светиться (ожидание радиопосылки автоконтроля от ПРМ 1-2). После получения радиопосылки светодиод будет светиться постоянно (индикация нахождения участков 1 и 2 в режиме «Автоконтроль»).

8.9.3 Для снятия участков 1 и 2 с автоконтроля нажмите кнопку «1-2» во время постоянного свечения светодиода, после чего светодиод погаснет.

**ВНИМАНИЕ!** В целях экономии заряда аккумуляторной батареи ПРМ РК индикаторы участков, установленных в режим «Автоконтроль», через 4-6 с после установки в режим «Автоконтроль» гаснут.

8.9.4 Чтобы проконтролировать нахождение участков в режиме «Автоконтроль» нажмите любую из кнопок «1-2»... «19-20», после чего световые индикаторы участков, находящихся в режиме «Автоконтроль» включатся на 4-6 с.

## 9 РАЗВЁРТЫВАНИЕ КОМПЛЕКСА

9.1 Составьте план рубежа охраны, приблизительно разбив его на участки длиной не более 50 м.

9.2 При выборе мест установки стоек руководствуйтесь следующим:

- по возможности располагайте стойки на более высоких точках, а не во впадинах рельефа;
- на поворотах периметра стремитесь сделать длину смежных участков приблизительно равной;
- при поворотах предпочтительнее тупой угол, чем прямой или острый;

Примеры правильного и неправильного расположения стоек приведены на рисунке 9.1.

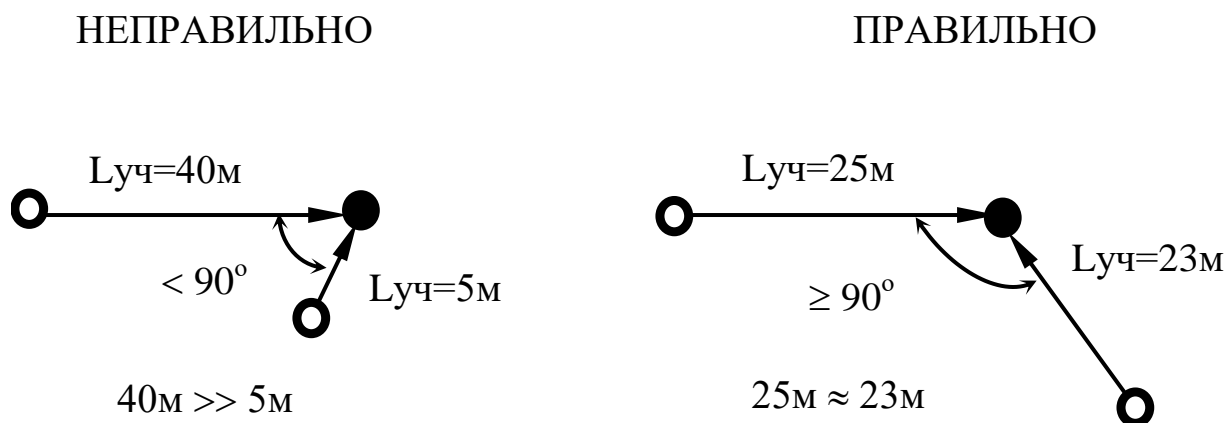


Рисунок 9.1

9.3 При развёртывании комплекса одновременно выполняются следующие операции:

- установка стоек по методике 8.2;
- установка и включение питания ПРМ (ПРД) по методике 8.3;
- ориентирование ПРМ (ПРД) по методике 8.4;
- установка участков в дежурный режим по методике 8.8 и проверка работоспособности участков;
- установка участков в режим «Автоконтроль» по методике 8.9.

9.4 Развёртывание участков производится парами, при этом оба участка этой пары обслуживаются одним ПРМ.

9.5 Развёртывание производится группой из трёх человек. Один из членов группы берёт с собой ПРМ РК, далее по тексту будем называть его оператором.

9.6 Порядок развёртывания рассмотрим на примере рисунка 5.1 для участка 1 и участка 2.

9.7 Установите три стойки участков 1 и 2 в соответствии с планом рубежа охраны. Установите два ПРД и ПРМ1-2 (устанавливает оператор),

сориентируйте их и включите питание ПРД. Включите питание ПРМ РК (на ПРМ РК должна быть установлена штыревая антенна).

Включите питание ПРМ1-2, сбросьте контрольные тревожные извещения (см. 5.1.13), и по истечении 30 с (время успокоения) проконтролируйте установку участков в дежурный режим. При этом оператор должен находиться на расстоянии не менее 2 м от ПРМ 1-2 и он, а также остальные члены группы, не должны попадать в зоны обнаружения разворачиваемых участков. Конфигурация и размеры зоны обнаружения каждого участка комплекса показаны на рисунке 9.2.

*Примечание – Если сначала будет включено питание ПРМ, а затем ПРД, то время успокоения увеличивается до 4-х минут (см. 8.8.1), после чего сбросить все тревожные извещения, в том числе и два контрольных.*

9.8 Методика определения положения блоков на сложных участках (п.8.1).

Подключите контрольный жгут из комплекта поставки к разъёму 12 (см. рисунок 6.1). Измерение производится вольтметром (в комплект поставки не входит). Штекер «НИЗ» соответствует сигналу от нижнего приёмника излучения, штекер «ВЕРХ» – от верхнего приёмника относительно штекера «ОБЩ». Проконтролируйте уровни сигнала от ПРД. Измеренные значения должны быть в пределах от 0,3 до 4,5 В.

Если значения более 4,5 В, то измените положение стойки с ПРМ в пределах 15 ... 30 см или уменьшите длину зоны охраны.

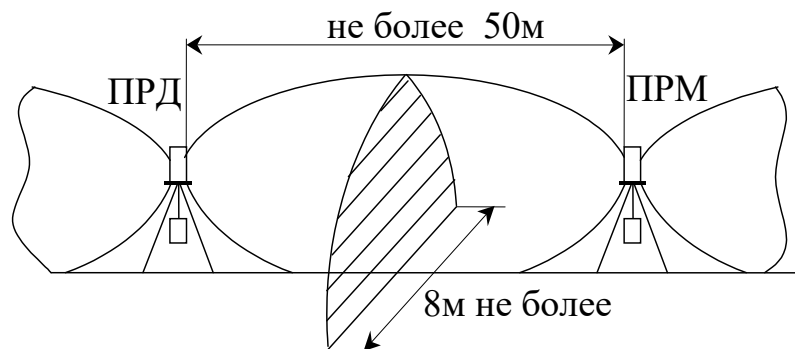
Если значения менее 0,3 В, то увеличьте длину зоны охраны.

*Примечания.*

*1 Уровень сигнала 0 В соответствует максимальному сигналу, 5 В – минимальному.*

*2 Работоспособность участка охраны обеспечивается в пределах от 0 до 5 В, значения 0,3 ... 4,5 приведены для обеспечения запаса по сигналу при изменении внешних влияющих факторов.*

Отключите контрольный жгут от разъёма и установите заглушку на место.



При уменьшении длины участка зона обнаружения сужается.

Рисунок 9.2

9.9 Установите участки 1 и 2 в режим «Автоконтроль» по методике 8.9.

9.10 Проверьте работоспособность участков 1 и 2 посредством контрольных проходов в положении стоя или согнувшись, при этом оператор контролирует индикацию сигналов срабатывания на ПРМ РК. При положительном результате проверки группа переходит к развёртыванию следующих двух участков рубежа охраны.

9.11 По мере развёртывания, либо после развёртывания всех участков рубежа охраны отметьте на плане номера участков. **Номер участка соответствует номеру риски или стрелки ПРМ данного участка.**

9.12 По прибытии оператора на пост охраны проконтролируйте состояние всех развёрнутых участков на отсутствие тревожных извещений (см. 5.1.8) и извещений АК (см. 5.1.10).

9.13 Наличие извещений АК от одного или нескольких участков свидетельствует о непрохождении посылок по радиоканалу. В этом случае попытайтесь найти внутри помещения поста охраны место установки ПРМ РК в соответствии с указаниями 8.5.3. Если этого сделать не удаётся, установите выносную антенну по методике 8.5. Отключите штывевую антенну и подключите выносную антенну к разъёму «АНТЕННА» ПРМ РК. После это-

го проконтролируйте установку всех развёрнутых участков в режим «Автоконтроль».

*Примечания.*

*1 Если не производился сброс извещений АК, то после подключения выносной антенны установка участков (в том числе и выдающих извещение АК) в режим «Автоконтроль» происходит автоматически. Если производился сброс извещений АК, то эти участки заново установите в режим «Автоконтроль», поскольку при сбросе извещений АК или отключении питания участок снимается с автоконтроля.*

*2 Выносную антенну рекомендуется устанавливать при расстоянии от рубежа охраны до поста охраны более 200 м, а также, если пост охраны располагается внутри железобетонных строений.*

## **10 РАБОТА КОМПЛЕКСА**

### **10.1 Порядок работы**

10.1.1 Работа комплекса осуществляется в автоматическом режиме в пределах времени непрерывной работы АКБ, указанного в 3.12.

10.1.2 Периодически, не менее одного раза в сутки осуществляйте контроль работоспособности комплекса путём контрольных проходов по каждому из развёрнутых участков.

10.1.3 Свёртывание комплекса производится в произвольном порядке. Питание ПРМ и ПРД выключается автоматически при снятии их со стоек. Питание ПРМ РК отключается установкой переключателя «ПИТАНИЕ» в положение «0». Составные части комплекса укладывайте в сумки и рюкзак и в соответствии с указаниями раздела «Комплектность» ЮКСО 07.40.000ПС.

10.1.4 После свёртывания комплекса **зарядите АКБ всех ПРМ, ПРД и ПРМ РК** комплекса, в том числе и тех, которые не были в работе. Отметьте в разделе «Особые отметки» ЮКСО 07.40.000ПС дату заряда АКБ.

**ВНИМАНИЕ!** Хранение разряженных АКБ приводит к сокращению срока их службы.

## 10.2 Методика зарядки АКБ линейных блоков ПРД (ПРМ)

### 10.2.1 Выполните заряд АКБ следующим образом:

- извлеките АКБ из блока ПРД (ПРМ), отключив при этом штекеры питания «+» (красный), «-» (черный) от блока (см. п.11.3.2);
- подключите сетевой кабель ЗУ к сети 160-240 В, должен замигать индикатор «Charge Status» зеленым цветом;
- установите на ЗУ переключатель в положение «LiPol»;
- установите на ЗУ переключатель в положение «2А»;
- подключите силовые цепи «+» (красный), «-» (черный) и цепи балансировки АКБ к ЗУ.

При этом ЗУ должно определить тип АКБ (индикаторы 1S+2S) и включиться индикатор «Charge Status» красным цветом.

10.2.2 Время заряда (при токе 2 А) составляет примерно 7 часов. Процесс заряда делится на две части:

1) Заряд постоянным током (CC) до перехода цвета индикатора «Charge Status» с красного в оранжевый.

2) Дозаряд постоянным напряжением (CV) до перехода цвета индикатора «Charge Status» с оранжевого в зеленый.

Полный заряд АКБ отображается постоянным зеленым свечением индикатора «Charge Status».

10.2.3 Отключите АКБ от ЗУ и установите в блок **соблюдая полярность. ВНИМАНИЕ! Категорически не допускается замыкать клеммы «+», «-» между собой и повреждать корпус АКБ острыми предметами.**  
Правильная установка АКБ – проводами вниз.

# 11 ТЕХНИЧЕСКОЕ ОБСЛУЖИВАНИЕ

## 11.1 Общие указания

11.1.1 Техническое обслуживание комплекса производить по планово-предупредительной системе, которая предусматривает следующую периодичность регламентных работ:

- техническое обслуживание после использования;
- полугодовое техническое обслуживание.

11.1.2 Работы по техническому обслуживанию прибора проводятся технической службой потребителя.

## 11.2 Порядок технического обслуживания

11.2.1 Техническое обслуживание после использования включает:

- проверку внешнего состояния составных частей комплекса;
- заряд АКБ блоков комплекса.

11.2.2 Работы по полугодовому техническому обслуживанию включают:

- контроль состояния внешних кабелей ЗУ;
- смазку трущихся поверхностей стойки.

11.2.3 Проверку внешнего состояния блоков прибора производите визуальным осмотром на отсутствие пыли, грязи, снега, льда. При необходимости просушите составные части комплекса, вынув их из рюкзаков и сумок, удалите пыль и загрязнения с внешних поверхностей блоков ПРМ (ПРД) протиранием мягкой тканью. **Механические воздействия на поверхности блоков не допускаются.** Внешние поверхности ЗУ очищайте от пыли протиранием мягкой тканью, при этом ЗУ должен быть выключен и отключён от сети.

**ВНИМАНИЕ!** Наличие загрязнений на боковых поверхностях верхнего цилиндра ПРМ (ПРД) снижает вероятность обнаружения комплекса.

11.2.4 Заряд АКБ блоков комплекса проводите по методике 10.2.

11.2.5 Контроль состояния внешних кабелей ЗУ производите визуальным осмотром, при этом обратите внимание на целостность и техническую исправность сетевого шнура.

11.2.6 Смазывайте силиконовой смазкой трущиеся поверхности и оси следующих деталей стойки (см. рисунок 6.2): платформы поз.1, штанги поз.3, штанги выдвижной поз.4, распорок поз.2.

### 11.3 Замена АКБ в ПРМ (ПРД)

11.3.1 Критериями необходимости замены АКБ являются:

– для ПРМ и ПРМ РК - систематическая выдача извещений КРБ каким-либо ПРМ и извещений «КРБ ПРМ РК» ПРМ РК до истечения времени непрерывной работы (см.3.12). Напряжение на АКБ ниже 5 В;

– для ПРД - неработоспособность какого-либо ПРД, которая заключается в формировании тревожных извещений в отсутствии вторжения в зону обнаружения участков. ПРД выдаёт короткие звуковые сигналы. Напряжение на АКБ ниже 5 В.

11.3.2 Замену АКБ осуществляйте следующим образом. Предварительно зарядите новую АКБ. Снимите нижний стакан поз.14, повернув задвижку-эксцентрик поз.13 (см. рисунок 6.1), извлеките АКБ поз.2, отключите штекеры питания от АКБ, подключите штекеры к устанавливаемому АКБ (красный «+», черный «-»), установите АКБ в аккумуляторный отсек таким образом, чтобы провода АКБ были внизу и не повредились. Установите нижний стакан, закрепив его задвижкой-эксцентриком.

**ВНИМАНИЕ! Категорически не допускается замыкать клеммы «+», «-» между собой.**

11.3.3 Замену АКБ в блоке ПРМ РК осуществляйте следующим образом. Отверните четыре винта на корпусе блока (см. рисунок 6.3), аккуратно откиньте крышку обеспечив доступ к АКБ, выведите из зацепа АКБ, отклю-



чите клеммы от АКБ, установите новую АКБ и соберите в обратной последовательности. Зарядите вновь установленную АКБ.

**ЗАПРЕЩАЕТСЯ** использовать ПРМ, ПРД, ПРМ РК без АКБ, в том числе подключать их к ЗУ. Это приводит к выходу их из строя.

Примечания.

*1 В блоках комплекса установлены LiPol АКБ VM-A30-13002TR для ПРД (ПРМ) и GP672 для ПРМ РК.*

*2 Гарантийные обязательства на АКБ не распространяются.*

11.3.4 По отдельному заказу возможна поставка отдельного (сменного) комплекта аккумуляторов.

Замена комплектов производится непосредственно на месте эксплуатации (рубеже охраны) по методике 11.3.2 при отключенном электропитании блока.

Зарядку отработанного комплекта АКБ производить штатным ЗУ по методике 10.2 данного описания.

## 12 ВОЗМОЖНЫЕ НЕИСПРАВНОСТИ И СПОСОБЫ ИХ УСТРАНЕНИЯ

Перечень возможных неисправностей приведен в таблице 12.1

Таблица 12.1

Неисправность, внешнее проявление	Вероятная причина	Способ устранения
1 ПРМ РК непрерывно выдает тревожное извещение.	1 Нарушено ориентирование ПРД и ПРМ. 2 Разряжена АКБ ПРД. 4 Слишком большая длина участка.	Сориентируйте ПРД и ПРМ участка. Зарядите АКБ Уменьшите длину участка.
2 Ложные тревожные извещения.	1 Мешают качающиеся ветви деревьев, оказавшиеся в ЗО. 2 Мешает качающаяся от ветра высокая трава на участке. 3 Снежный покров выше нормы. 4 Перемещение по участку животных. 5 Движение транспорта вдоль участка.	Осмотрите участок и устраните возможные помеховые факторы.
3 Отсутствуют тревожные извещения при пересечении ЗО человеком.	1 Участок не соответствует требованиям 8.1. 2 ПРМ принимает сигнал с «чужого» ПРД.	Приведите участок в соответствие с требованиями 8.1. Измените конфигурацию участков.
4 ПРД выдает короткие звуковые сигналы.	1 Разряжена АКБ ПРД. 2 Неисправна АКБ	Зарядите АКБ. Замените АКБ.
5 При подключении ЗУ к АКБ мигает индикатор зарядки красным цветом.	1 Глубокий разряд или износ АКБ.	1 Попробуйте восстановить АКБ малым током от источника питания 7,4 В/0,1 А. 2 Замените АКБ.

## 13 ХРАНЕНИЕ

13.1 Комплекс в транспортной таре может храниться в закрытом помещении при температуре воздуха от минус 50 до плюс 50°С и относительной влажности воздуха до 95% при отсутствии в окружающей среде агрессивных веществ.

13.2 Гарантийный срок хранения – не более 12 месяцев. При хранении необходимо периодически (через каждые шесть месяцев) заряжать АКБ блоков ПРМ, ПРД и ПРМ РК от ЗУ по методике 10.2. Отметить дату зарядки в разделе «Особые отметки» в ЮКСО 07.40.000ПС.

**Хранение АКБ в разряженном состоянии приводит к выходу их из строя!**

## 14 ТРАНСПОРТИРОВАНИЕ

14.1 Транспортирование комплекса в транспортной таре может производиться любым видом транспорта (воздушным - в герметизированных отсеках) при условии перевозки в крытых вагонах, трюмах или грузовым автотранспортом в крытых кузовах на расстояние до 500 км при скорости до 40 км/ч.

14.2 Транспортная тара при транспортировании должна быть закреплена таким образом, чтобы исключить возможность её смещения и соударений.

14.3 Транспортирование допускается при температуре окружающей среды от минус 50 до плюс 50 °С. После транспортирования при отрицательных температурах распаковывание комплекса должно производиться после выдержки в нормальных климатических условиях не менее 6 часов.

14.5 Допускается транспортирование комплекса в потребительской таре легковым автотранспортом на расстояние не более 100 км.

**КОМПЛЕКС  
СИГНАЛИЗАЦИОННЫЙ  
РАДИОЛУЧЕВОЙ  
БЫСТРОРАЗВЕРТЫВАЕМЫЙ  
«Фортеза-12Л»**

Паспорт  
ЮКСО 07.40.000ПС

Назначение комплекса и его технические характеристики приведены в соответствующих пунктах руководства по эксплуатации ЮКСО 07.40.000РЭ.

**1 КОМПЛЕКТ ПОСТАВКИ**

Количество участков в комплексе шт.

В комплект поставки комплекса «Фортеза-12Л» зав. № \_\_\_\_\_

ВХОДЯТ:

№ п/п	Обозначение	Наименование	Кол	Заводской номер
1	ЮКСО 07.01.000-01 или ЮКСО 07.01.000-02	<b>Стойка</b>		
2	ЮКСО 07.41.000	<b>ПРД</b> (блок передающий линейный)		
3	ЮКСО 07.42.000	<b>ПРМ</b> (блок приемный линейный)		
4	ЮКСО 07.34.000	<b>ПРМ РК</b> (приёмник радиоканала)	1	
	ЮКСО 07.34.400	Антенна 433 ВУ-433-03 SMA-M (BEYOND)	1	
	ЮКСО 07.37.700	Кабель ССОИ	1	
		ЗУ для ПРМ РК	1	
5	SKYRC e4	<b>ЗУ</b> для линейных блоков		
7	ЮКСО 07.36.000	<b>Антенна выносная</b> в составе:		
	ЮКСО 07.06.100	колено верхнее	1	
	ЮКСО 07.06.200	колено центральное	2	
	ЮКСО 07.36.300	колено нижнее	1	
	ЮКСО 07.06.500	антенна с КМЧ	1	
	ЮКСО 07.06.600	мешок-противовес	1	
8	ЮКСО 07.33.700	<b>Жгут контрольный</b>	1	
9	ЮКСО 07.07.000	Тара потребительская:		
	ЮКСО 07.07.100	рюкзак		
	ЮКСО 07.07.200	сумка		
	ЮКСО 07.07.300	сумка для ПРМ РК	1	
10	ЮКСО 07.40.000 РЭ	Комплекс «Фортеза-12Л» Руководство по эксплуатации.	1	
11	ЮКСО 07.40.000ПС	Комплекс «Фортеза-12Л» Паспорт	1	

Обозначение укладочного (упаковочного) места			Примечание
сумка	рюкзак	ящик	
ЮКСО 07.07.200 №1		ЮКСО 07.12.000-01Ш1/3	
ЮКСО 07.07.200 №2		ЮКСО 07.12.000-01Ш2/3	
ЮКСО 07.07.200 №3		ЮКСО 07.12.000-01Ш3/3	
	ЮКСО 07.07.100 №1	ЮКСО 07.12.000-01Ш1/3	
		ЮКСО 07.12.000-01Ш3/3	
	ЮКСО 07.07.100 №3		
	ЮКСО 07.07.100 №2	ЮКСО 07.12.000-01Ш2/3	
		ЮКСО 07.12.000-01Ш3/3	
	ЮКСО 07.07.100 №3		
ЮКСО 07.07.300		ЮКСО 07.12.000-01Ш1/3	
		ЮКСО 07.12.000-01Ш1/3	.
		ЮКСО 07.12.000-01Ш2/3	
		ЮКСО 07.12.000-01Ш3/3	
ЮКСО 07.07.200 №1		ЮКСО 07.12.000-01Ш1/3	
		ЮКСО 07.12.000-01Ш1/3	
		ЮКСО 07.12.000-01Ш1/3	
		ЮКСО 07.12.000-01Ш1/3	

Номера №1, №2, №3 сумкам и рюкзакам присвоены условно.

Примечание – Возможна поставка под заказ комплекса на 1 ... 20 участков.

## **2 СВИДЕТЕЛЬСТВО О ПРИЕМКЕ**

Комплекс «Фортеза-12Л» зав. № \_\_\_\_\_ соответствует техническим условиям 4372-43071246-007 ТУ и признан годным к эксплуатации.

Дата выпуска: \_\_\_\_\_ 201 г.

Штамп ОТК

## **3 ГАРАНТИИ ИЗГОТОВИТЕЛЯ**

Гарантийный срок эксплуатации комплекса – 18 месяцев со дня продажи предприятием-изготовителем.

Гарантия не распространяется на изделия с механическими повреждениями в том числе по причине вытекания электролита из АКБ, а также на сами АКБ.

Средний срок службы комплекса – не менее 5 лет.

Дата продажи \_\_\_\_\_ 201 г.



## 4 ОСОБЫЕ ОТМЕТКИ

## **Изготовитель**

ООО «Охранная техника»  
442960, г. Заречный, Пензенской области, а/я 45.  
тел./факс: 8-(841-2) 65-53-16 (многоканальный)  
E-mail: [ot@forteza.ru](mailto:ot@forteza.ru)  
[www.forteza.ru](http://www.forteza.ru)

**По вопросам гарантийного и послегарантийного обслуживания обращаться по адресам:**

- 1 Технический Сервисный Центр ООО «Охранная техника».  
442960, г. Заречный, Пензенской области, а/я 45.  
тел./факс: 8-(841-2) 65-53-16 (многоканальный)  
E-mail: [servis@forteza.ru](mailto:servis@forteza.ru)
- 2 Сервисный Центр ООО «ЭМАН».  
660079, г. Красноярск, ул. 60 лет Октября, 96 Г.  
тел./факс: 8-(3912) 33-98-66  
E-mail: [eman@online.ru](mailto:eman@online.ru)
- 3 Сервисный центр на базе Иркутского филиала ФКУ ГЦИТОиС ФСИН России.  
664081, г. Иркутск, ул. Пискунова, 146  
тел.: (3952) 53-23-20, 53-26-20  
E-mail: <[mrvo\\_cito@mail.ru](mailto:mrvo_cito@mail.ru)>
- 4 Сервисный Центр ООО «Фортеза-Юг»  
Украина, 65017, г. Одесса, ул. Люстдорфская дор., 5, оф.308.  
тел./факс: 8-10-(38-048) 738-55-00 (многоканальный)  
E-mail: [info@forteza.com.ua](mailto:info@forteza.com.ua)
- 5 Технический Сервисный Центр ООО «АИБ Юго-Запад»  
1) 04050, Украина, г. Киев, ул. Глубочицкая, 33-37, оф.315.  
тел./факс (044) 48-945-48  
2) 65049, Украина, г. Одесса, ул. Палубная, 9/3  
тел./факс (048) 777-66-11  
E-mail: [yugo-zapad@optima.com.ua](mailto:yugo-zapad@optima.com.ua)
- 6 Сервисный Центр ООО «ИСК «Гардиан»»  
Сервисный Центр ООО «ИТЦ «Гардиан»»  
614007, г. Пермь, ул. 25 Октября, 72.  
тел. (342) 2-609-700  
E-mail: [sar@grdn.ru](mailto:sar@grdn.ru)

**Информацию о дополнительных Сервисных Центрах смотри на сайте  
[www.FORTEZA.ru](http://www.FORTEZA.ru)**