

AT-603AP представляет собой настенный аттенюатор, устанавливаемый заподлицо, который использует преобразователь, позволяющий подключать широкий диапазон нагрузок (60 Вт или менее). Объем можно настроить в пять шагов. AT-603AP имеет вставной клеммный блок для легкого подключения.

---



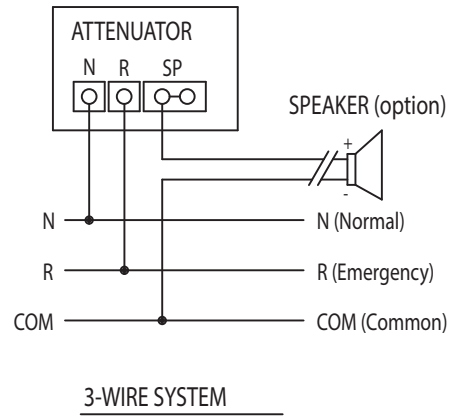
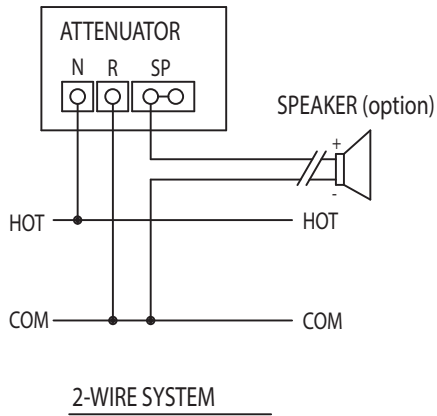
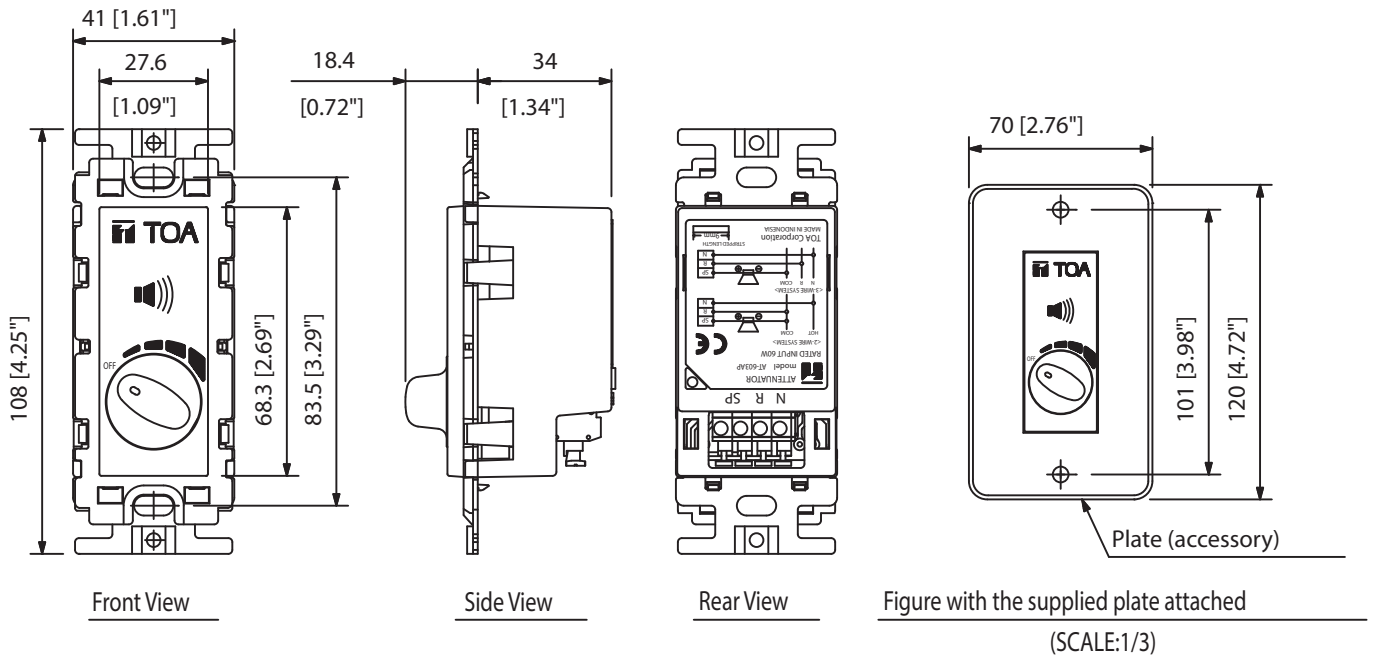
Номер статьи: AT-603AP

---

## Specifications

Размеры (Ш x В x Г)	70 x 120 x 52,4 mm
Размеры (ø x Г)	x 52,4
Покрытие	АБС-смола, белый,
Рабочая температура	от -10 °C до +50 °C

Appearance



UNIT:mm SCALE:1/2