
ПРОГРАММАТОР АДРЕСНО-АНАЛОГОВЫХ УСТРОЙСТВ

Аврора-3П исп.В

Руководство по эксплуатации

СПНК.468212.003-В РЭ

Ред. 1.0

Санкт-Петербург, 2015

СОДЕРЖАНИЕ

1 Описание и работа программатора	3
1.1 Назначение	3
1.2 Технические характеристики	4
1.3 Комплектность.....	4
1.4 Конструкция программатора	5
2 Использование по назначению	6
2.1 Подготовка к работе.....	6
2.2 Порядок работы	6
2.3 Возможные неисправности и способы их устранения.....	10
3 Техническое обслуживание	10
4 Хранение	10
5 Транспортирование	11
Контактная информация.....	11

Настоящее руководство по эксплуатации предназначено для правильного использования, транспортирования и технического обслуживания программатора адресно-аналоговых устройств "Аврора-3П исп.В" (далее – программатора).

Эксплуатация программаторов должна производиться техническим персоналом, изучившим настоящее руководство.

1 Описание и работа программатора

1.1 Назначение

1.1.1 Программатор предназначен для программирования и чтения адреса и технических параметров адресных и адресно-аналоговых устройств, предназначенных для работы в составе интегрированной системы безопасности ИБС «Стрелец-Интеграл» исполнения В совместно с приемно-контрольным устройством (в дальнейшем - ПКУ) с "БСЛ240-И" и другими ПКУ с аналогичным адресно-аналоговым протоколом обмена в сигнальной линии (СЛ).

1.1.2 Программатор предназначен для эксплуатации в помещениях с регулируемыми и нерегулируемыми климатическими условиями. Конструкция программатора не предусматривает эксплуатацию в условиях воздействия агрессивных сред.

1.1.3 Пример записи обозначения программатора при заказе и в другой документации: "Программатор адресно-аналоговых устройств "Аврора-3П исп.В", СПНК.468212.003-В".

1.2 Технические характеристики

1.2.1 Основные параметры программатора приведены в таблице 1.1.

Таблица 1.1

Наименование параметра	Значение
Диапазон программируемых адресов	от 1 до 240
Напряжение питания программатора (батарея 6LR61 типа "Крона")	9 В
Ток, потребляемый программатором: в режиме чтения / записи адреса, не более во включенном состоянии, не более в выключенном состоянии без извещателя, не более	80 мА 25 мА 12 мкА
Габаритные размеры	210x115x70 мм
Масса, не более	0,3 кг
Средняя наработка на отказ, не менее	60000 ч
Средний срок службы, не менее	10 лет
Диапазон рабочих температур	-10 ... + 55 °С
Допустимая влажность воздуха (при температуре 40°С)	93 %

1.3 Комплектность

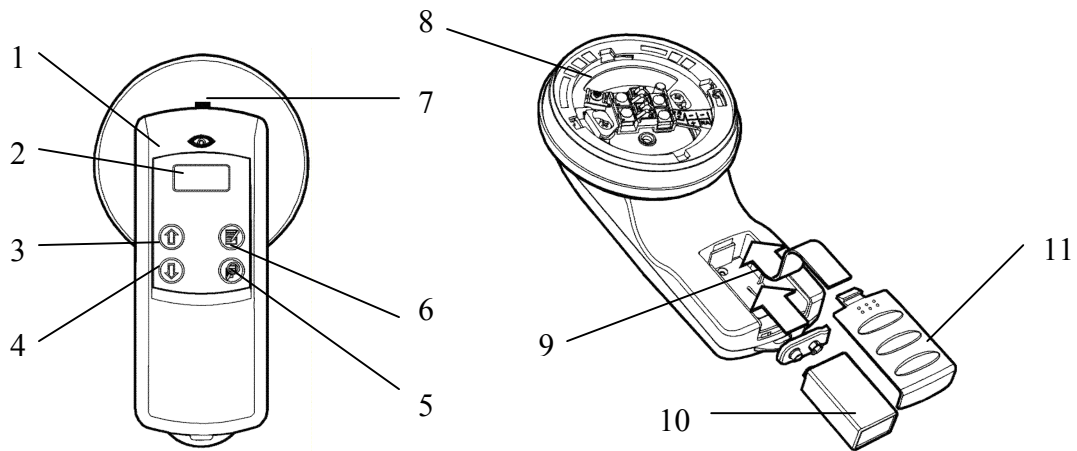
1.3.1 Комплектность программатора соответствует приведенной в таблице 1.2.

Таблица 1.2

Обозначение документа	Наименование, условное обозначение и условное наименование	Количество
СПНК.468212.003-В	Программатор "Аврора-3П исп.В"	1 шт.
	Комплект принадлежностей:	
	Батарея типа 6LR61	1 шт.
	Лента с карабином	1 шт.
СПНК.685631.109	Кабель подключения адресно-аналоговых устройств	1 шт.
СПНК.468212.003-В ПС	Паспорт	1 экз.
СПНК.468212.003-В РЭ	Руководство по эксплуатации	1 экз.

1.4 Конструкция программатора

1.4.1 Внешний вид программатора приведен на рисунке 1.1.



- 1 – корпус программатора,
- 2 – дисплей,
- 3,4 – кнопки выбора адреса,
- 5 – кнопка чтения адреса,
- 6 – кнопка записи адреса,
- 7 – разъем для подключения адресных и адресно-аналоговых устройств,
- 8 – база для установки адресно-аналогового извещателя,
- 9 – батарейный отсек,
- 10 – батарея питания,
- 11 – крышка батарейного отсека.

Рисунок 1.1

2 Использование по назначению

2.1 Подготовка к работе

2.1.1 При установке и эксплуатации программаторов следует руководствоваться положениями "Правил техники безопасности при эксплуатации электроустановок потребителей" и "Правил техники эксплуатации электроустановок потребителей".

ВНИМАНИЕ! Если программаторы перед вскрытием упаковки находились в условиях отрицательных температур, необходимо выдержать их при комнатной температуре не менее 4 ч.

2.1.2 Установить батарею питания в батарейный отсек. При этом появляются на дисплее надписи АврораЗП вер 2.2А, затем Батарея ХХХ%, где ХХХ – уровень заряда батареи питания, затем Адрес 001.

2.1.3 Подключить программируемое устройство к программатору следующим образом:

2.1.4 Извещатели пожарные неадресные и адресно-аналоговые серии "Аврора" подключаются установкой в базу программатора. Установить извещатель в базу и повернуть по часовой стрелке с небольшим нажатием, до тех пор, пока извещатель не встанет на место.

2.1.5 Устройства, не предназначенные для установки в базу (например, ИПР-И, Сирена-И, М-МВ-И и т.п.), подключаются к разъему 7 (см. рисунок 1.1) при помощи входящего в комплект принадлежностей программатора кабеля для подключения адресно-аналоговых устройств. Провод от красной клеммы программатора должен подключаться к клемме СЛ+(IN или OUT) устройства, а от черной – к СЛ- (IN или OUT) устройства.

Примечание: не устанавливать извещатель в программатор одновременно с подсоединением другого прибора с помощью кабеля: в этом случае программатор будет выдавать ложную информацию.

2.1.6 Если после установки батареи не нажимать на кнопки программатора в течение времени 30 с, то программатор автоматически выключается.

2.2 Порядок работы

2.2.1 Включение программатора осуществляется автоматически при нажатии на любую кнопку. При включении программатор автоматически выходит в меню работы с адресно-аналоговыми приборами в режим выбора адреса. При этом появляются на дисплее надписи АврораЗП вер 2.2А, затем Батарея ХХХ%, где ХХХ – уровень заряда батареи питания, затем Адрес 001.

2.2.2 Для чтения адреса устройства необходимо нажать кнопку "Чтение адреса" (5 рисунок 1.1). На дисплее программатора появится надпись "Адрес чтение" и прозвучит короткий звуковой сигнал. Затем на дисплее программатора появится надпись "Адрес прочитан" и прозвучат четыре коротких звуковых сигнала. После этого на дисплее программатора появится надпись "Адрес

XXX", где XXX – число от 1 до 240, соответствующее считанному адресу устройства.

2.2.3 Для записи адреса необходимо выполнить следующие действия:

а) с помощью кнопок выбора адреса (3 и 4 рисунок 1.1) установить адрес XXX, где XXX – число от 1 до 240, соответствующее записываемому адресу устройства (проконтролировать на дисплее программатора наличие надписи "Адрес XXX").

б) нажать кнопку "запись адреса". На дисплее программатора появится надпись "Адрес запись" и прозвучит короткий звуковой сигнал. Затем на дисплее программатора появится надпись "Адрес записан" и прозвучат четыре коротких звуковых сигнала. После этого на дисплее программатора появится надпись "Адрес XXX", а световой индикатор программируемого устройства загорится зеленым светом.

2.2.4 Для входа в меню выбора типа прибора (адресно-аналогового или неадресного) необходимо нажать и удерживать кнопку чтения адреса в течение времени около 2 с.

2.2.5 При этом на дисплее программатора появляются надписи "Прибор АдрАн" (для работы с адресно-аналоговыми приборами) или "Прибор НеАдр" (для работы с неадресными извещателями), которые циклически меняются при нажатии кнопок выбора адреса.

2.2.6 Для выбора типа прибора необходимо нажать на кнопку записи адреса при соответствующей индикации типа прибора на дисплее программатора.

2.2.7 Работа с адресно-аналоговыми приборами ("Прибор АдрАн").

2.2.7.1 На дисплее программатора появится надпись "ТипУстр XXX", где XXX – тип программируемого устройства: "Комбинир" - комбинированный извещатель, "Дымовой" – дымовой извещатель, "Тепловой" – тепловой извещатель, "Ручной" – ручной извещатель, "Сирена" – оповещатель звуковой и т.п.

2.2.7.2 В случае неисправного или неподдерживаемого устройства появится надпись "НеизвУст".

2.2.7.3 С помощью кнопок выбора адреса (3 и 4 рисунок 1.1) можно циклически обращаться к другим пунктам меню доступа к параметрам устройства: "СтдВел" XXX, где XXX – число от 0 до 255, соответствующее значению аналоговой величины устройства (например, для извещателя "Аврора-ДИ" эта величина в отсутствии дыма может составлять 15-75); "Пыль" XXX% (показывает в процентах запыленность дымовой камеры комбинированного или дымового извещателя; значение 100% говорит о том, что механизм компенсации загрязнения достиг предела, и извещатель нуждается в чистке дымовой камеры); "Версия" X.XX (где X.XX – версия программного обеспечения устройства); "ДатаВып" XXXX YY (где XXXX и YY год и неделя выпуска устройства); "Клиент" XXX (где XXX – информация (код) о пользователе - может быть записана на этапе изготовления программируемого устройства) "ДатаТест" XXXX YY (где XXXX и YY год и неделя тестирования устройства); "Батарея" XXX% (индицирует уровень заряда батареи питания Аврора-3П). Для выхода

из меню доступа к параметрам устройства необходимо нажать и удерживать кнопку чтения адреса в течение времени около 2 с.

2.2.7.4 Для теплового адресно-аналогового извещателя можно задать класс зависимости температуры и времени срабатывания извещателя. Для этого в подпункте "КласИзв" необходимо войти в подменю выбора температурного класса теплового извещателя, нажав и удерживая кнопку чтения адреса в течение времени около 2 с. С помощью кнопок выбора адреса (3 и 4 рисунок 1.1) можно циклически менять температурный класс теплового извещателя: "ВыборТип КлассА1" (извещатель максимально-дифференциальный класса А1 по классификации ГОСТ Р 53325) или "ВыборТип КлассВ" (извещатель максимальный класса В по классификации ГОСТ Р 53325). Для записи выбранного температурного класса необходимо нажать кнопку записи адреса. На дисплее программатора появится надпись " ВыборТип запись" и прозвучит короткий звуковой сигнал. Затем на дисплее программатора появится надпись " ВыборТип записан" и прозвучат четыре коротких звуковых сигнала. Для выхода из подменю выбора температурного класса теплового извещателя необходимо нажать и удерживать кнопку чтения адреса в течение времени около 2 с.

2.2.7.5 Работа с другими адресно-аналоговыми устройствами осуществляется аналогично.

2.2.8 Работа с неадресными извещателями ("Прибор НеАдр").

2.2.8.1 При входе в данный режим (см. пп.2.2.4-2.2.5) происходит тестирование подключенного неадресного извещателя.

2.2.8.2 В случае исправного извещателя на дисплее программатора последовательно появятся надписи "ВХ ВТест", "СЛ выкл", "СЛ подкл", "ВХ ВТест ОК".

2.2.8.3 В случае неисправного или неподдерживаемого извещателя появится надпись " ВХ ВТест неиспр".

2.2.8.4 На дисплее программатора появится надпись "ТипУстр ХХХ", где ХХХ – тип подключенного извещателя: "Комбинир" - комбинированный извещатель, "Дымовой" – дымовой извещатель, "Тепловой" – тепловой извещатель.

2.2.8.5 С помощью кнопок выбора адреса (3 и 4 рисунок 1.1) можно циклически обращаться к другим пунктам меню доступа к параметрам устройства: "СтдВел" ХХХ, где ХХХ – число от 0 до 255, соответствующее значению аналоговой величины устройства (например, для извещателя "Аврора-ДН" эта величина в отсутствии дыма может составлять 15-75); "Пыль" ХХХ% (показывает в процентах запыленность дымовой камеры комбинированного или дымового извещателя; значение 100% говорит о том, что механизм компенсации загрязнения достиг предела, и извещатель нуждается в чистке дымовой камеры); "Версия" Х.ХХ (где Х.ХХ – версия программного обеспечения устройства); "ДатаВып" ХХХХ УУ (где ХХХХ и УУ год и неделя выпуска устройства); "Клиент" ХХХ (где ХХХ – информация (код) о пользователе - может быть записана на этапе изготовления программируемого устройства) "ДатаТест" ХХХХ УУ (где ХХХХ и УУ год и неделя тестирования устройства); "ТипСДИ" ХХХ (где ХХХ – указывает на состояние светового индикатора извещателя

(СДИ) в дежурном режиме: Если "Мигание", то индикация СДИ в дежурном режиме – короткие вспышки каждые несколько секунд, если "НетМиг", СДИ в дежурном режиме не светится); "Батарея" XXX% (индицирует уровень заряда батареи питания). Для выхода из меню доступа к параметрам устройства необходимо нажать и удерживать кнопку чтения адреса в течение времени около 2 с.

2.2.8.6 Для неадресного извещателя можно задать состояние СДИ в дежурном режиме. Для этого в подпункте "ТипСДИ" необходимо войти в подменю выбора типа индикации СДИ извещателя в дежурном режиме, нажав и удерживая кнопку записи адреса в течение времени около 2 с. С помощью кнопок выбора адреса (3 и 4 рисунок 1.1) можно циклически менять тип индикации: "ТипСДИ Мигание" (короткие вспышки СДИ каждые несколько секунд) или "ТипСДИ НетМиг" (нет свечения СДИ). Для записи выбранного температурного класса необходимо нажать кнопку записи адреса. На дисплее программатора появится надпись "ТипСДИ запись" и прозвучит короткий звуковой сигнал. Затем на дисплее программатора появится надпись "ТипСДИ записан" и прозвучат четыре коротких звуковых сигнала. Для выхода из подменю выбора типа индикации СДИ извещателя необходимо нажать и удерживать кнопку чтения адреса в течение времени около 2 с.

2.2.8.7 Для теплового неадресного извещателя можно задать класс зависимости температуры и времени срабатывания извещателя. Для этого в подпункте "КласИзв" необходимо войти в подменю выбора температурного класса теплового извещателя, нажав и удерживая кнопку записи адреса в течение времени около 2 с. С помощью кнопок выбора адреса (3 и 4 рисунок 1.1) можно циклически менять температурный класс теплового извещателя: "ВыборТип КласА1" (извещатель максимально-дифференциальный класса А1 по классификации ГОСТ Р 53325) или "ВыборТип КлассВ" (извещатель максимальный класса В по классификации ГОСТ Р 53325). Для записи выбранного температурного класса необходимо нажать кнопку записи адреса. На дисплее программатора появится надпись "ВыборТип запись" и прозвучит короткий звуковой сигнал. Затем на дисплее программатора появится надпись "ВыборТип записан" и прозвучат четыре коротких звуковых сигнала. Для выхода из подменю выбора температурного класса теплового извещателя необходимо нажать и удерживать кнопку чтения адреса в течение времени около 2 с.

2.2.9 Отсоединить программируемое устройство от программатора.

2.2.10 Примерно через 30 с после последнего нажатия любой из кнопок программатора должно произойти автоматическое отключение программатора, сопровождающееся коротким звуковым сигналом.

ВНИМАНИЕ! Во избежание преждевременного разряда батареи питания программатора необходимо после завершения программирования отключить программируемое устройство от программатора и не хранить программатор с подключенным устройством.

2.3 Возможные неисправности и способы их устранения

2.3.1 Возможные неисправности и способы их устранения приведены в таблице 2.1.

Таблица 2.1

Внешние проявления неисправности	Возможная неисправность	Метод устранения
Программатор не включается	Отсутствует или разряжена батарея питания	Установить (заменить) батарею питания
Ошибка записи или чтения адреса устройства, на дисплее появляется надпись "Адрес Неиспр" звучит один длинный звуковой сигнал	Неисправно, не поддерживается или не подключено программируемое устройство к программатору (отсутствует контакт).	Подключить исправное программируемое устройство (восстановить контакт)

3 Техническое обслуживание

3.1 При эксплуатации программатора необходимо следить за уровнем заряда батареи питания, вовремя заменять разряженную батарею.

4 Хранение

4.1 Программаторы должны храниться упакованными при температуре окружающего воздуха от 5 до 40 °С и относительной влажности 80 % при 25 °С. Программаторы должны храниться упакованными.

4.2 Хранить программаторы следует на стеллажах.

4.3 Расстояние от стен и пола хранилища до упаковок с программаторами должно быть не менее 0,1 м.

4.4 Расстояние между отопительными устройствами и упаковками с программаторами должно быть не менее 0,5 м.

4.5 В помещении должны отсутствовать пары агрессивных веществ и токопроводящей пыли.

5 Транспортирование

5.1 Программаторы в упаковке могут транспортироваться всеми видами транспорта в крытых транспортных средствах и в герметизированных отсеках самолета.

5.2 Условия транспортирования:

- температура окружающего воздуха от минус 50 до плюс 50 °С;
- относительная влажность воздуха до 95 % при температуре 40 °С.

Контактная информация

197342, Санкт-Петербург, Сердобольская, д.65А
тел./факс: (812) 703-75-05 (отдел продаж),
тел.: (812) 703-75-11 (техническая поддержка).

E-mail: mail@argus-spectr.ru (офис)
asupport@argus-spectr.ru (техническая поддержка)

Редакция 1.0
21.03.2017